

Geleceęe, Birlikte...
Towards the future, Together...



Aldom
G R O U P

**ALDOM GROUP** FİRMA TANITIMI COMPANY PRESENTATION

7

**WD55 NI** ISI YALITIMSIZ KAPI & PENCERE SİSTEMİ UNINSULATED DOOR & WINDOW SYSTEMS

13

Profiller Profiles

15

Pencere Sistem Detayları Window System Details

39

Kapi Sistem Detayları Door System Details

49

Aksesuarlar Accessories

57

**WD55** ISI YALITIMLI KAPI & PENCERE SİSTEMİ THERMAL DOOR & WINDOW SYSTEMS

69

Profiller Profiles

71

Pencere Sistem Detayları Window System Details

103

Kapi Sistem Detayları Door System Details

119

Aksesuarlar Accessories

133

**WD63** ISI YALITIMLI KAPI & PENCERE SİSTEMİ THERMAL DOOR & WINDOW SYSTEMS

145

Profiller Profiles

147

Pencere Sistem Detayları Window System Details

181

Kapi Sistem Detayları Door System Details

195

Aksesuarlar Accessories

235

**WD71** ISI YALITIMLI KAPI & PENCERE SİSTEMİ THERMAL DOOR & WINDOW SYSTEMS

247

Profiller Profiles

249

Pencere Sistem Detayları Window System Details

283

Kapi Sistem Detayları Door System Details

295

Aksesuarlar Accessories

335

Aldom Group Dünyası'na Hoşgeldiniz!

25 yılı aşkın süredir Alüminyum ve İnşaat sektöründe faaliyet gösteren **Aldom Group**; yapı kimyasalları, alüminyum profil ve alüminyum kompozit panel ürünlerinde birçok dünya markasıyla işbirliği yapmış ve sektörde kendine saygın bir yer edinmiştir.

Günümüzde, Çerkezköy/Tekirdağ'da bulunan 13.000 m² kapalı, 7.000 m² açık alana sahip tesislerinde faaliyet gösteren **Aldom Group**, alüminyum profil sistemleri ve alüminyum kompozit panel üretimi yapmaktadır.

11.000 ton/yıl kapasiteli alüminyum profil üretimi ve 8.000 ton/yıl kapasiteli elektrostatik toz boya tesisi, ayrıca **Aresbond** markasıyla 4.000.000 m²/yıl kapasiteli alüminyum kompozit panel üretim tesisine sahip firma; en yüksek kalitedeki üretimi, A2-B yanmaz sınıf ürünleri ve yerli/yabancı sertifikasyonlarıyla 5 farklı kıtada, 20'den fazla ülkeye ihracat yapmaktadır.

Aldom Group olarak, yaratıcılığa destek verme arzumuz ve her zaman farklı olma çabamız, bizi daima gelişmeye ve yeniliklere götürüyor.

Biz, Dünyamızın daha güzel bir yer haline gelmesi için var gücümüzle çalışmaya devam edeceğimizi taahhüt ediyoruz.

Welcome to the Aldom World !

Engaging in Aluminum and Construction sectors for more than 25 years, **Aldom Group** has cooperated with world's many leading brands in construction chemicals, aluminum profiles and aluminum composite panel products, and gained a reputable place in the sector.

Today, **Aldom Group** is one of the biggest manufacturers in aluminum sector with its aluminum profile systems and composite panel productions, operating in its facilities with a 13,000 m² of indoor and 7,000 m² of outdoor area, located in Çerkezköy-Tekirdağ / TURKEY.

With an annual production capacity of 11.000 tons of aluminum profile systems, 8.000 tons of electrostatic powder coating, and 4.000.000m² of aluminum composite panels, along with its highest quality -latest technology productions, non-flammable products and domestic & foreign certifications; the company exports its products to more than 20 countries in 5 different continents.

As **Aldom Group**, our passion to support creativity and the efforts to be always different lead us to continuous development and innovations.

We are committed to keep working in order to make our World a better place.



Aldom Group'un 25 yılı aşkın tecrübesi ve gücüyle, Türkiye ve uluslararası pazara sunmaktan gurur duyduğu markası 'Ares Mimari Sistemler'; zarif ve şık tasarımı, mükemmel yalıtımı, maliyet verimli çözümleri ve projelerin tüm gereksinimlerini karşılayan geniş ürün yelpazesıyla, tüm iş ortaklarına doğru ve kaliteli hizmet vermeyi amaçlar, binalarda enerji kullanımını azaltmak ve termal konforu geliştirmek için mükemmel çözümler sunar.

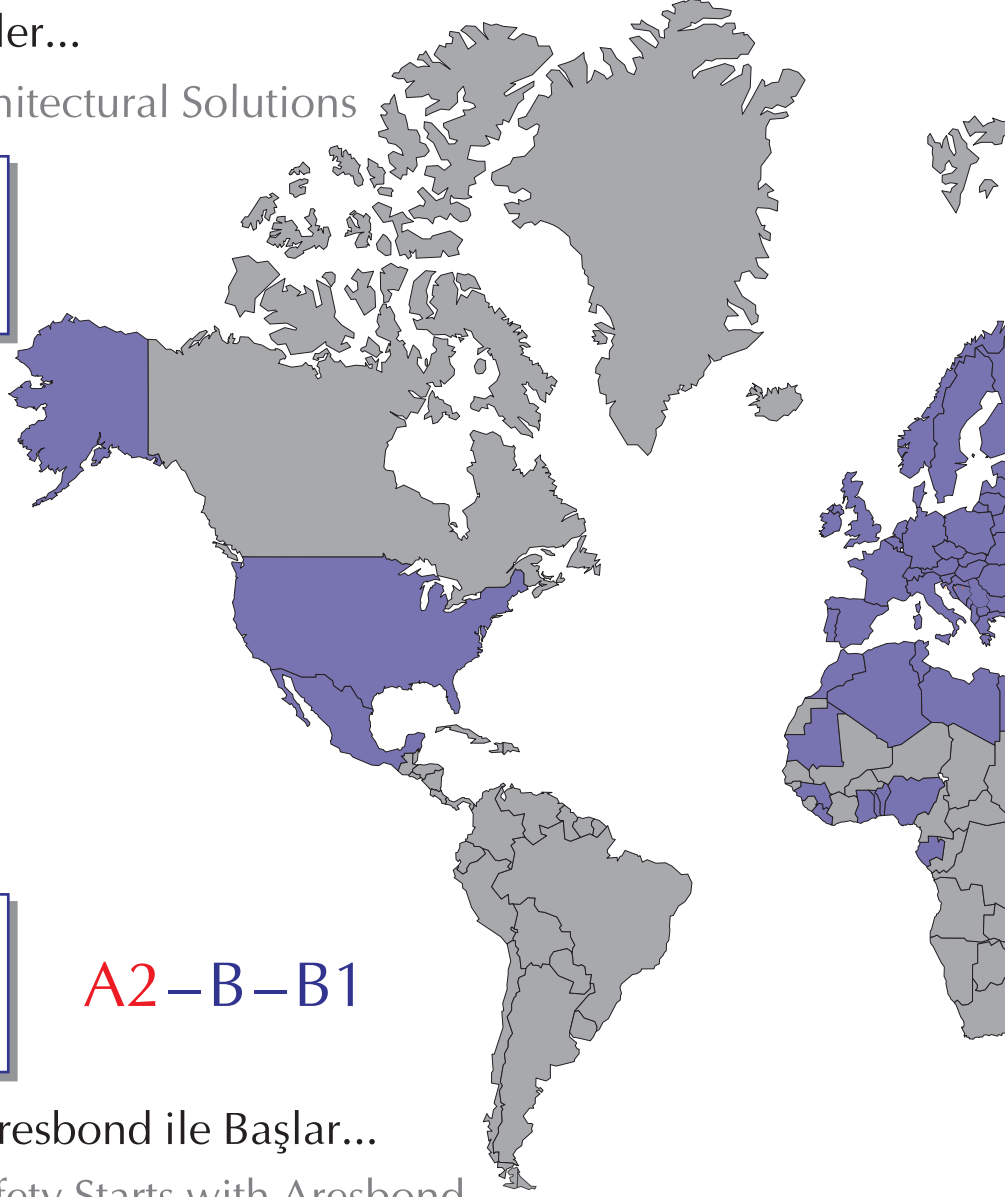
With its more than 25 years of knowledge and strong reputation in market, Aldom Group proudly presents its 'Ares Architectural Systems', providing an elegant and stylish design, excellent insulation, cost effective solutions, wide range of products that meets all requirements of the projects and offers a consistent and high quality service to all its business partners. It provides perfect solutions for reducing the energy consumption and increasing thermal comfort at buildings.



Yeni Nesil Mimari Çözümler...

New Generation Architectural Solutions

ares architectural
systems®



aresbond®
U.S.A
Aluminium Composite Panels

A2-B-B1

Güvenli Yaşam Aresbond ile Başlar...

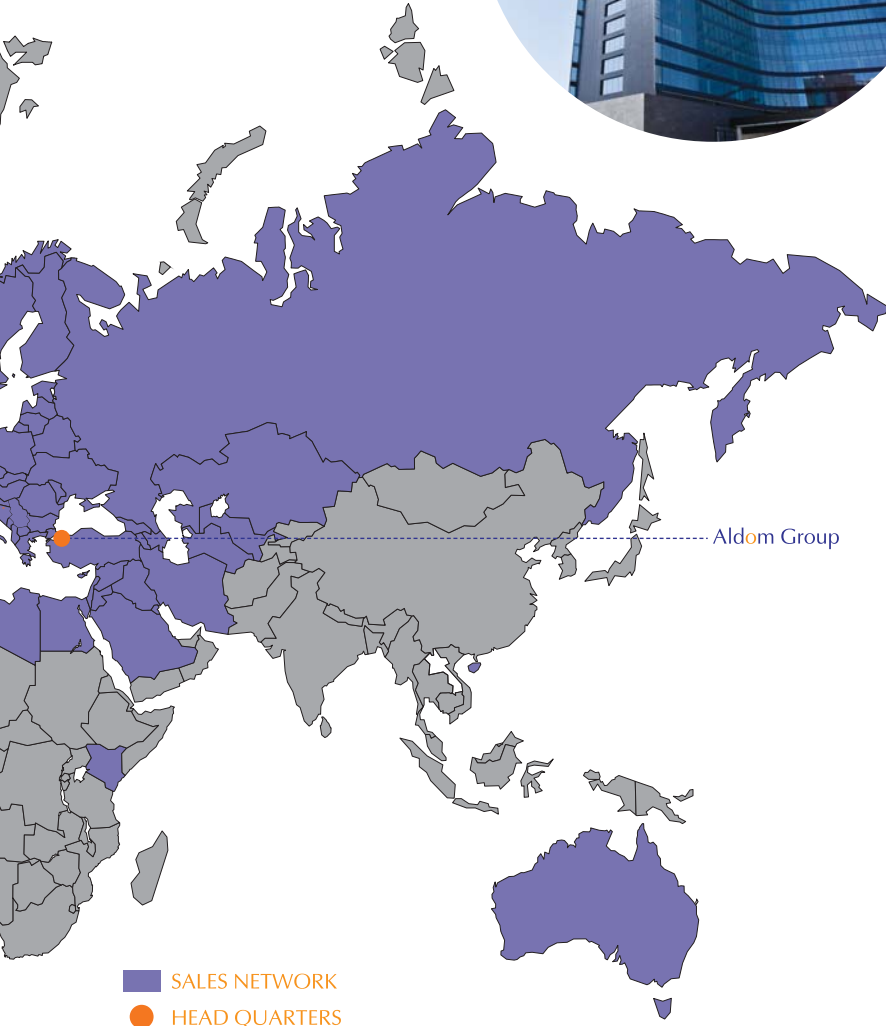
Safety Starts with Aresbond...

Türkiye'de ve Dünyada birçok prestijli projenin dış görünümüne zarafet katan Aresbond U.S.A kompozit paneller; uluslararası sertifikasyonları, en yüksek seviyede yanmazlığı, geniş renk yelpazesi, dokulu yüzey/özel serileri ve zorlu şartlara karşı uzun ömürlü dayanımıyla mimarların rüya seçimidir.

Adding elegancy to exterior view of many prestigious projects in Turkey and worldwide, Aresbond U.S.A. composite panels are the dream choice of architects with its international certifications, highest level of fireproofing, broad color range, textured surface/special series and long lasting durability against all weather conditions.



Aldom Group Story



Aldom Group

■ SALES NETWORK
● HEAD QUARTERS



Hayatın Her Alanında...

At Every Corner of Life...

Aldom Alüminyum Ekstrüzyon Profil Üretim Tesisleri; entegre yapısı, üstün kalite güvence sistemleri, son teknolojiye sahip üretim parkuru ve hızlı-esnek-müşteri odaklı hizmet anlayışıyla alüminyum profil sektöründe fark yaratmaktadır.

Aldom Aluminum Extrusion Profile Production Facilities creates a significant difference in aluminum sector with its integrated structure, premium quality assurance systems, latest technology production, and fast-flexible-customer oriented services.



■ ■ ■ Proje Dizaynı İçin Toplam Çözümler

Aldom Group, varolduđu 25 yılı aşkın sürede yatırımcılar, cephe uygulama firmaları ve en ünlü mimarlarla, ülkemizde ve dünya çapında birçok projede işbirliđi yaparak güçlü bağlantılar kurmuştur. Yenilikçi yapısı ve müşteri odaklı yaklaşımıyla, modern görünümlü ve özel projelerde kendine saygın bir yer edinmiştir.

Mimarlar ve tasarımcılar arasında kaliteli, uzun ömürlü ve güvenilir ürün grupları olarak tanınan Aresbond Kompozit Paneller ve Ares Mimari Sistemler, ayrıca yeni tasarım akımları için de vazgeçilmez markalar haline gelmişlerdir. Planlama - tedarik sürecinde ve cephenin tüm teknik detaylarının belirlenmesinde Aldom Group Mimari Ekibi aktif rol oynar ve size en kazançlı çözümleri sunar. Aldom Group'un mimarlara ve tasarımcılara sunduđu Toplam Çözümler, onların hayallerinin gerçeđe dönüşmesine yardım eder ve yaratıcı vizyonları için en uygun sonuca ulaşmalarını sağlar. Türkiye'de ve Dünyada çok sayıda ünlü proje, Aldom Group ekibinin siz değerli müşterileri için verdiđi gayretin en anlamlı kanıtıdır.





■ ■ ■ Total Solutions For Project Design

During more than 25 years of existence, Aldom Group made strong connections with investors, facade application companies and architects, through cooperation on numerous projects in Turkey and all over the world. With its innovative structure and customer-oriented approach, Aldom gained a reputable place on various projects with specific requirements and modern appearance.

Among architects and designers, Aresbond Composite Panels & Ares Architectural Systems are known as high quality, long lasting and reliable product groups, also essential brands for new design tendencies. In preparation and planning process of projects, Aldom Architectural Team is actively present during initiative phase of planning, when all technical details need to be defined and until best available option chosen. Main purpose of this consulting is to benefit for complete building and to provide investors the best profitable solution. The Total Solutions which Aldom offers to architects and designers, help to materialize ideas and achieve optimal result for their creative vision.

Great number of prestigious projects in all over the world are the best approval of efforts which Aldom Team gives to their clients.



ares architectural®
s y s t e m s

WD 55 NI

Isı Yalıtımsız Kapi & Pencere Sistemi
Uninsulated Door & Window System



Aldom Group'un 25 yılı aşkın tecrübesi ve gücüyle, Türkiye ve uluslararası pazara sunmaktan gurur duyduğu markası 'Ares Mimari Sistemler'; zarif ve şık tasarımı, mükemmel yalıtımı, maliyet verimli çözümleri ve projelerin tüm gereksinimlerini karşılayan geniş ürün yelpazesıyla, tüm iş ortaklarına doğru ve kaliteli hizmet vermeyi amaçlar, binalarda enerji kullanımını azaltmak ve termal konforu geliştirmek için mükemmel çözümler sunar.

Yapılarda güvenlik ve konforun üstün kalitede bir sistemle sağlanması fikriyle özel olarak tasarlanan Ares Mimari Sistemler 'WD 55 NI - Isı Yalıtımsız Kapı ve Pencere Serisi'; mükemmel su, hava ve akustik yalıtım performansı sunarken, zorlu koşullara dayanıklılığı ve maliyet verimli çözümleriyle, projelerde güvenle tercih edilmektedir.

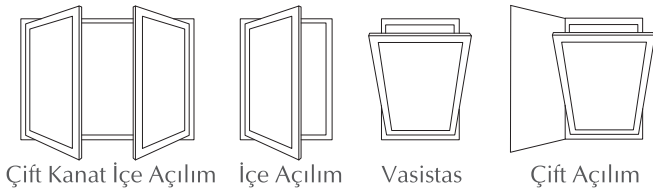
ÖZELLİKLER:

- 55 mm kasa kesit derinliği.
- 3 kademe EPDM fitillerle sızdırmazlık.
- 4 ila 42 mm aralığında cam kalınlıkları.
- Euro tip aksesuarların tümüne uyumlu.
- Elektrostatik toz boyalı veya eloksallı yüzey kaplama

AVANTAJLAR:

- Akustik, su ve hava yalıtımında yüksek performans.
- Çok sayıda değişik tip mimari detay alternatifi.
- Hafif strüktür, kolay üretim.
- Estetik iç ve dış görünüm.
- Tüm açılım tipleri ile adaptasyon.

AÇILIM TIPLERİ:



PERFORMANS:

Su sızdırmazlık EN 1027-EN 12208	1A (0Pa)	2A (50Pa)	3A (100Pa)	4A (150Pa)	5A (200Pa)	6A (250Pa)	7A (300Pa)	8A (450Pa)	9A (600Pa)	Exxxx (>2000Pa)
Hava geçirgenlik EN 1026 - EN 12207	1 (150Pa)	2 (300Pa)	3 (600Pa)	4 (600Pa)						

Rüzgar yükü dayanımı EN 12211 - EN 12210	max pressure	1 (400Pa)	2 (800Pa)	3 (1200Pa)	4 (1600Pa)	5 (2000Pa)	Exxx (>2000Pa)
	with deflection	A (≤ 1/150)	B (≤ 1/200)	C (≤ 1/300)			

With its more than 25 years of knowledge and strong reputation in market, Aldom Group proudly presents the 'Ares Architectural Systems', providing an elegant and stylish design, excellent insulation, cost effective solutions, wide range of products that meets all requirements of the projects and offers a consistent and high quality service to all its business partners. It provides perfect solutions for reducing the energy consumption and increasing thermal comfort at buildings.

Specially designed with the idea of securing comfort at buildings, Ares Architectural Systems 'WD 55 NI - Uninsulated Door & Window Series' ensures perfect acoustic, air insulation & waterproofing, consequently being preferred in many projects with its superior quality and cost effective solutions.

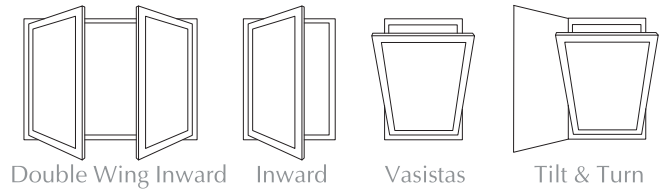
FEATURES:

- 55 mm system cross section depth.
- Impermeability with 3 layered EPDM wicks.
- 4 mm to 42 mm glass thickness range.
- Compatible with all Euro type accessories.
- Electrostatic powder or Anodized surface coating.

ADVANTAGES:

- High performance in acoustic, water and air insulation.
- Numerous different types of architectural detail alternatives.
- Light structure, easy processing.
- Aesthetic internal and external view.
- Adaptable to all opening types.

OPENING TYPES:



PERFORMANCE:

Static Watertightness EN 11027 - EN 12208	1A (0Pa)	2A (50Pa)	3A (100Pa)	4A (150Pa)	5A (200Pa)	6A (250Pa)	7A (300Pa)	8A (450Pa)	9A (600Pa)	Exxxx (>2000Pa)
Air permeability EN 1026 - EN 12207	1 (150Pa)	2 (300Pa)	3 (600Pa)	4 (600Pa)						

Resistance to wind load EN 12211 - EN 12210	max pressure	1 (400Pa)	2 (800Pa)	3 (1200Pa)	4 (1600Pa)	5 (2000Pa)	Exxx (>2000Pa)
	with deflection	A (≤ 1/150)	B (≤ 1/200)	C (≤ 1/300)			

ares architectural®
s y s t e m s

WD 55 NI

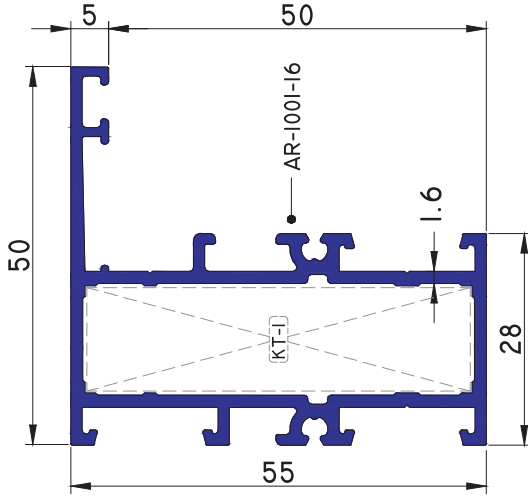
Profiller
Profiles

KASA PROFİLLERİ FRAME PROFILES

55 NI F01

1,046 kg/m

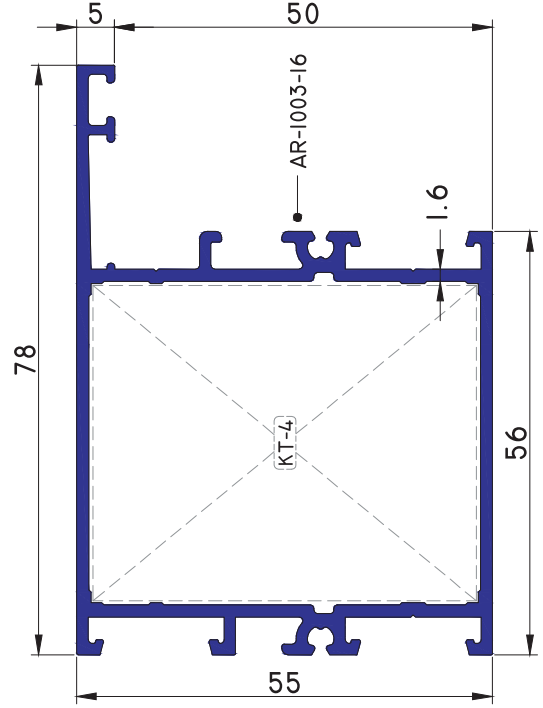
$J_x=14,20 \text{ cm}^4$ $J_y=5,95 \text{ cm}^4$



55 NI F03

1,288 kg/m

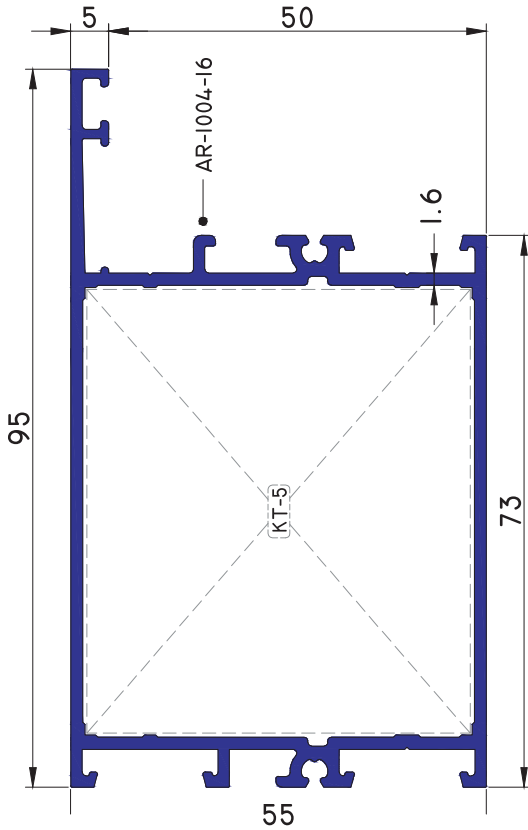
$J_x=20,65 \text{ cm}^4$ $J_y=25,61 \text{ cm}^4$



55 NI F04

1,435 kg/m

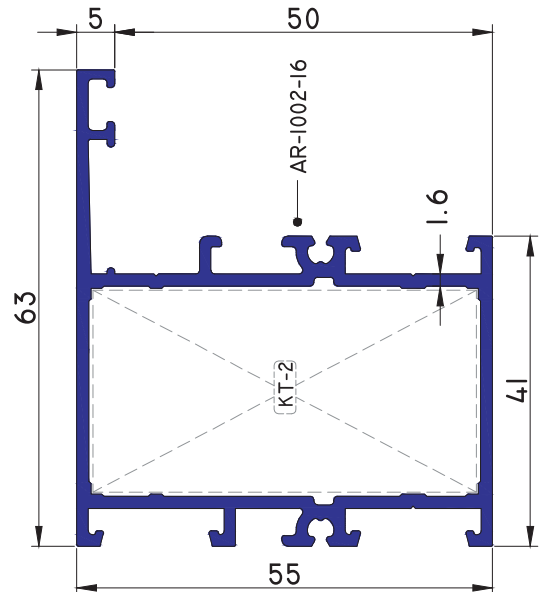
$J_x=24,56 \text{ cm}^4$ $J_y=46,42 \text{ cm}^4$



55 NI F02

1,158 kg/m

$J_x=17,20 \text{ cm}^4$ $J_y=12,98 \text{ cm}^4$



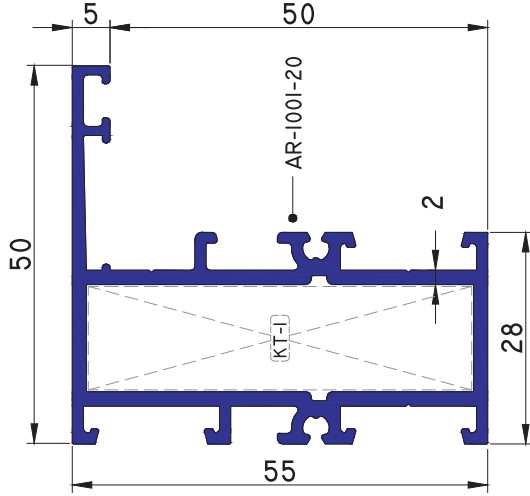
Ölçek: 1/1
Scale: 1/1

KASA PROFİLLERİ FRAME PROFILES

55 NI F05

1,136 kg/m

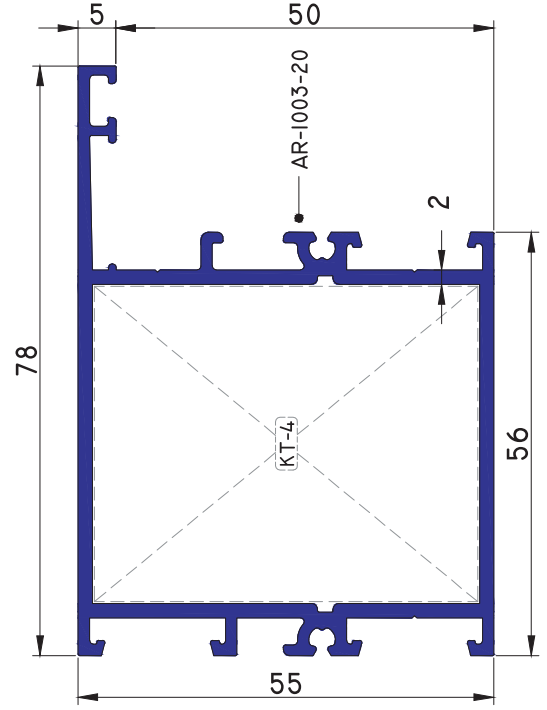
$J_x=15,14 \text{ cm}^4$ $J_y=6,13 \text{ cm}^4$



55 NI F07

1,424 kg/m

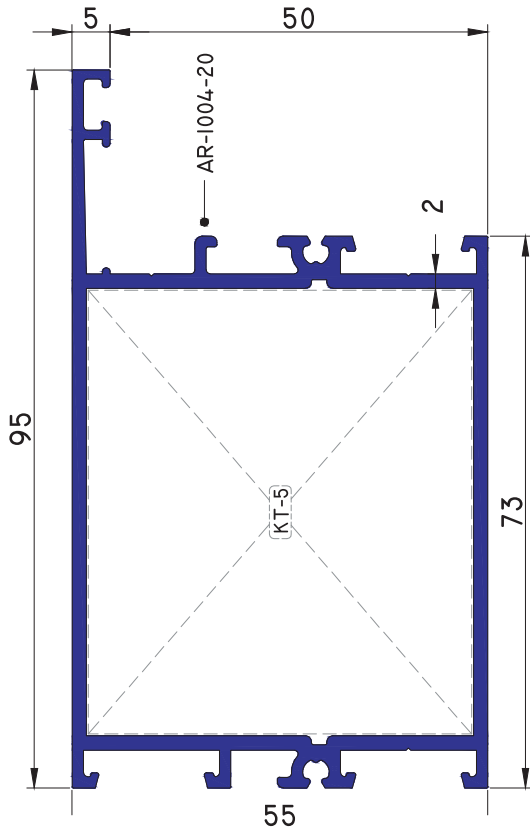
$J_x=22,70 \text{ cm}^4$ $J_y=27,20 \text{ cm}^4$



55 NI F08

1,598 kg/m

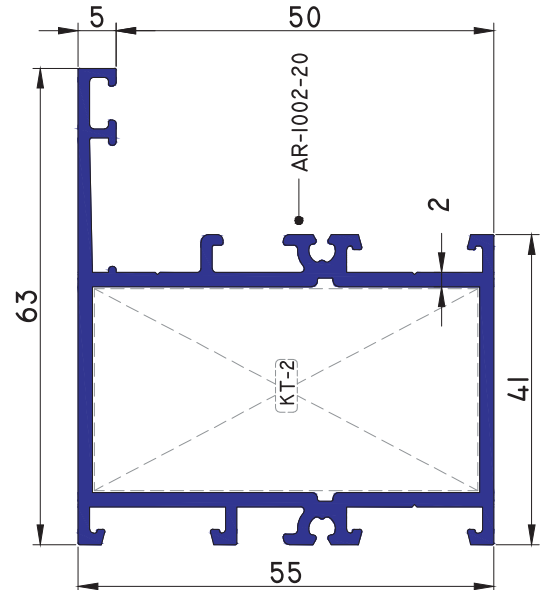
$J_x=27,28 \text{ cm}^4$ $J_y=49,80 \text{ cm}^4$



55 NI F06

1,269 kg/m

$J_x=18,65 \text{ cm}^4$ $J_y=13,60 \text{ cm}^4$



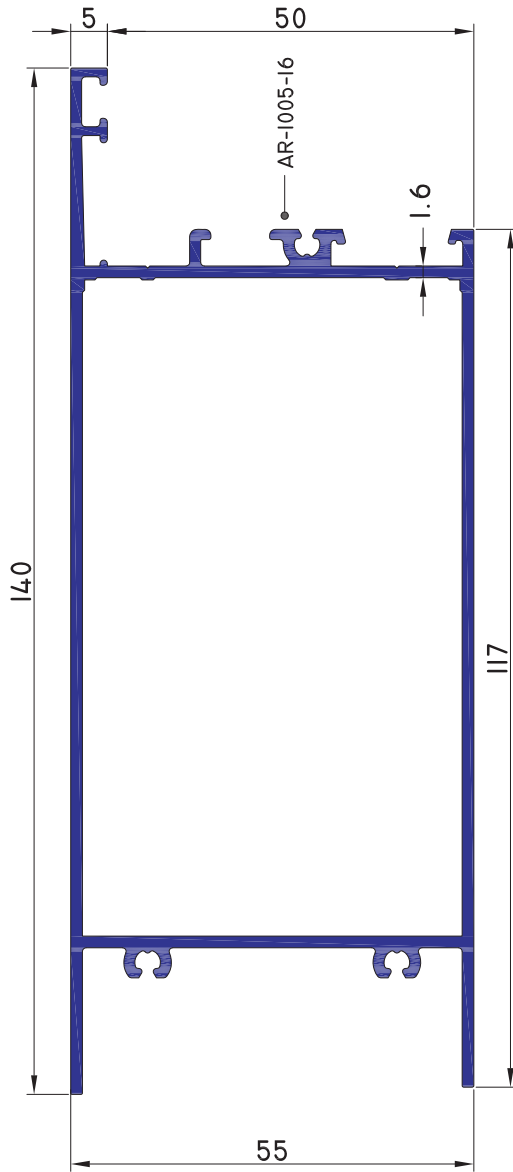
Ölçek: 1/1
Scale: 1/1

ETEK PROFİLLERİ KICK PLATE PROFILES

55 NI K01

1,792 kg/m

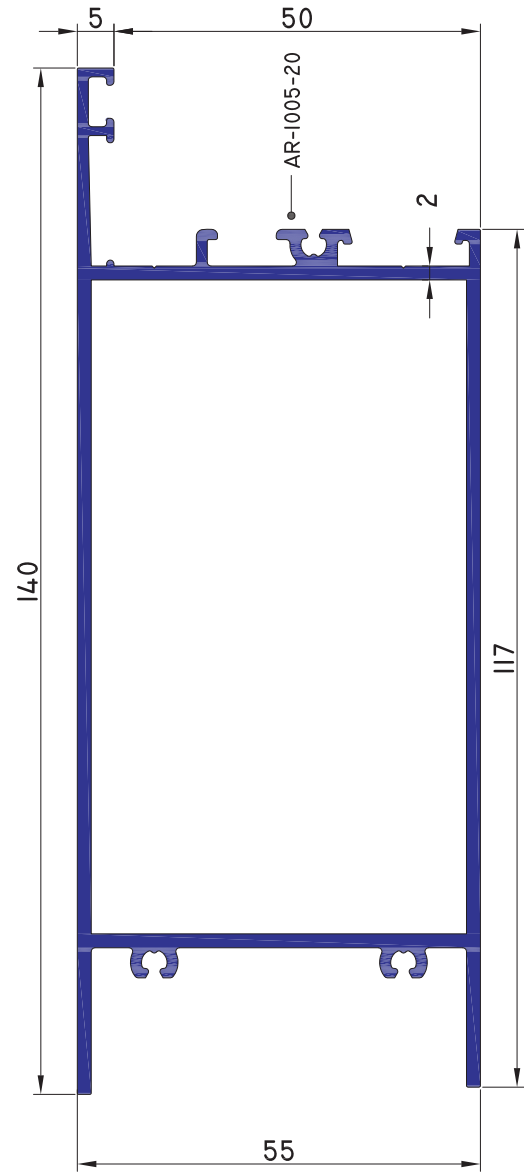
$J_x=35,013 \text{ cm}^4$ $J_y=116,80 \text{ cm}^4$



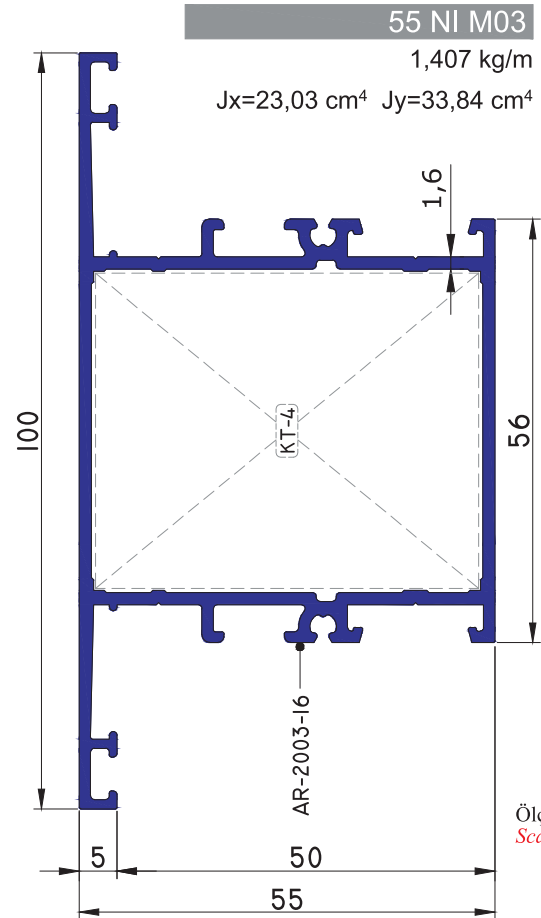
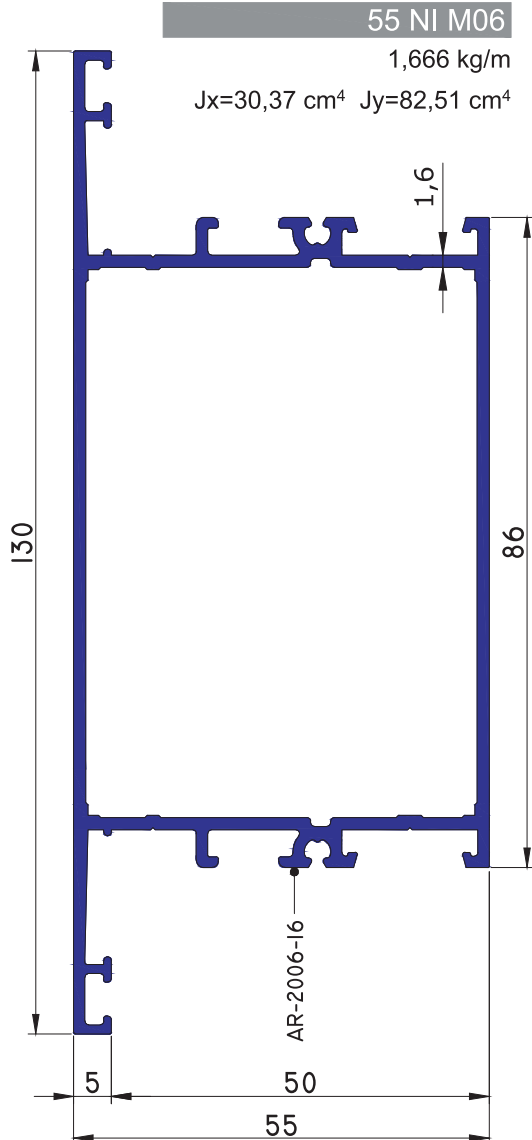
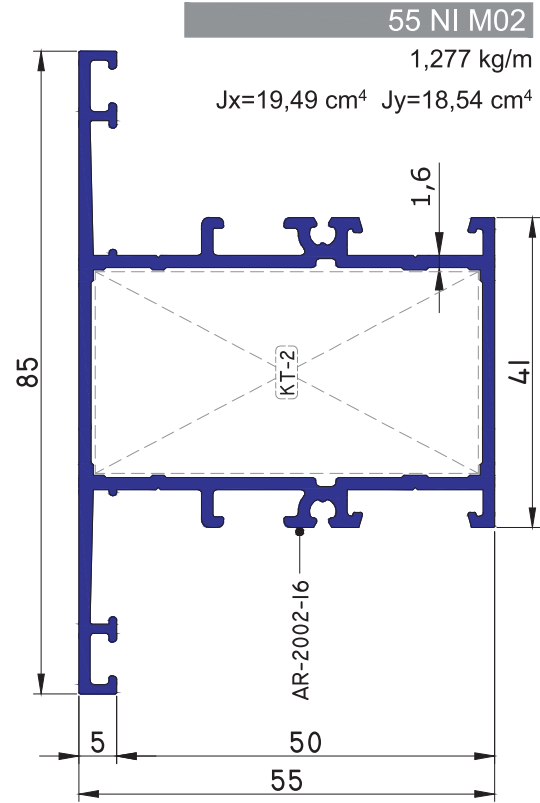
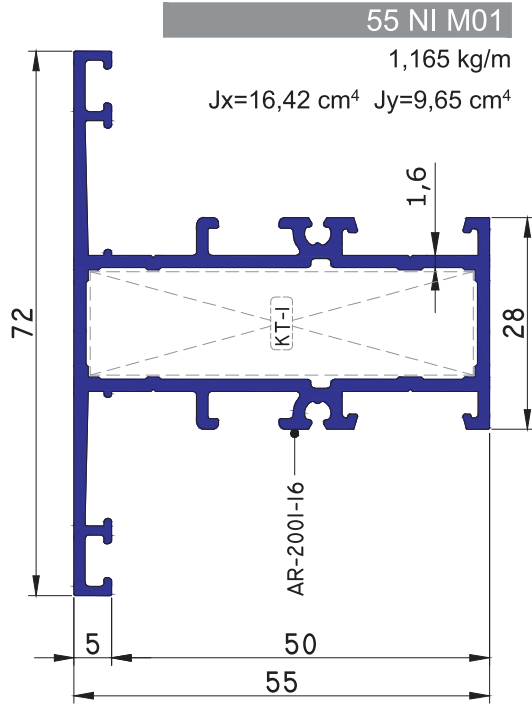
55 NI K02

2,042 kg/m

$J_x=39,87 \text{ cm}^4$ $J_y=129,73 \text{ cm}^4$



ORTA KAYIT PROFİLLERİ MULLION PROFILES



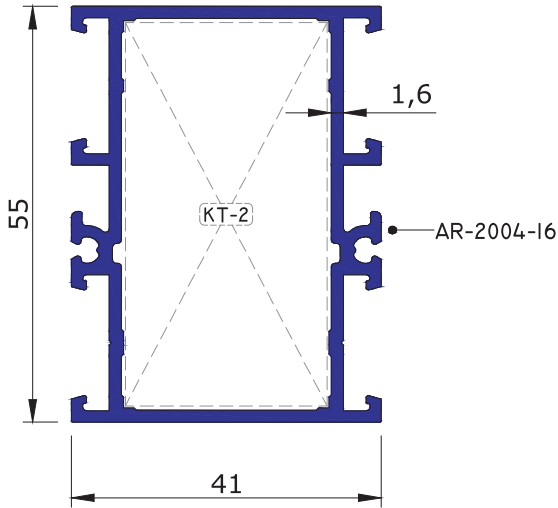
Ölçek: 1/1
Scale: 1/1

ORTA KAYIT PROFİLLERİ MULLION PROFILES

55 NI M04

1,039 kg/m

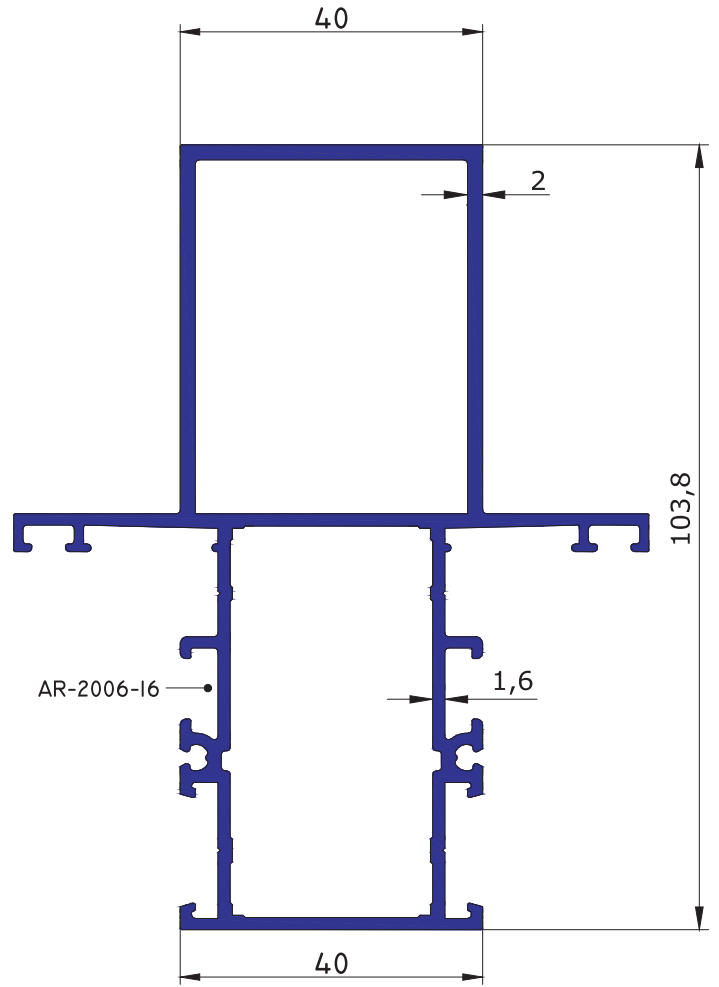
$J_x=14,35 \text{ cm}^4$ $J_y=8,42 \text{ cm}^4$



55 NI M07

1,854 kg/m

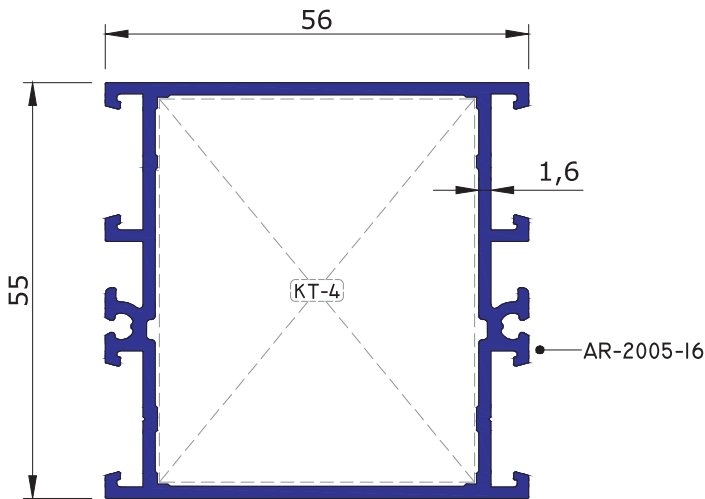
$J_x=103,79 \text{ cm}^4$ $J_y=26,90 \text{ cm}^4$



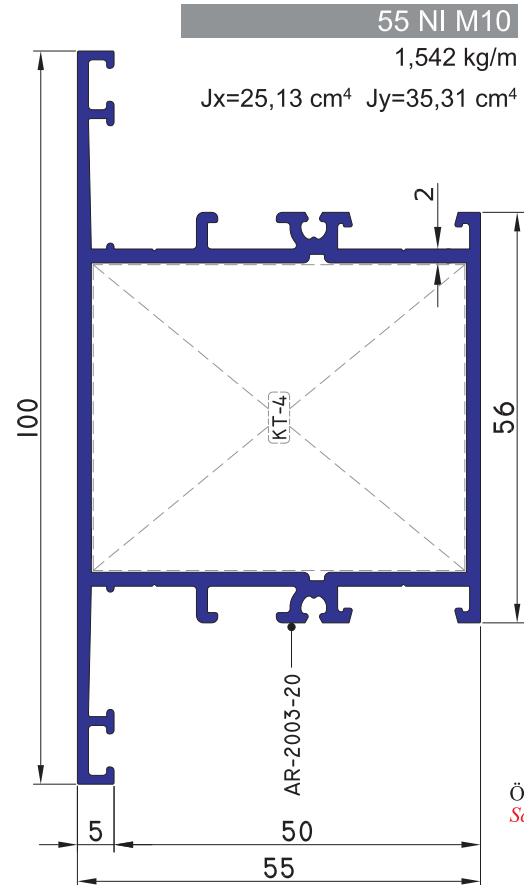
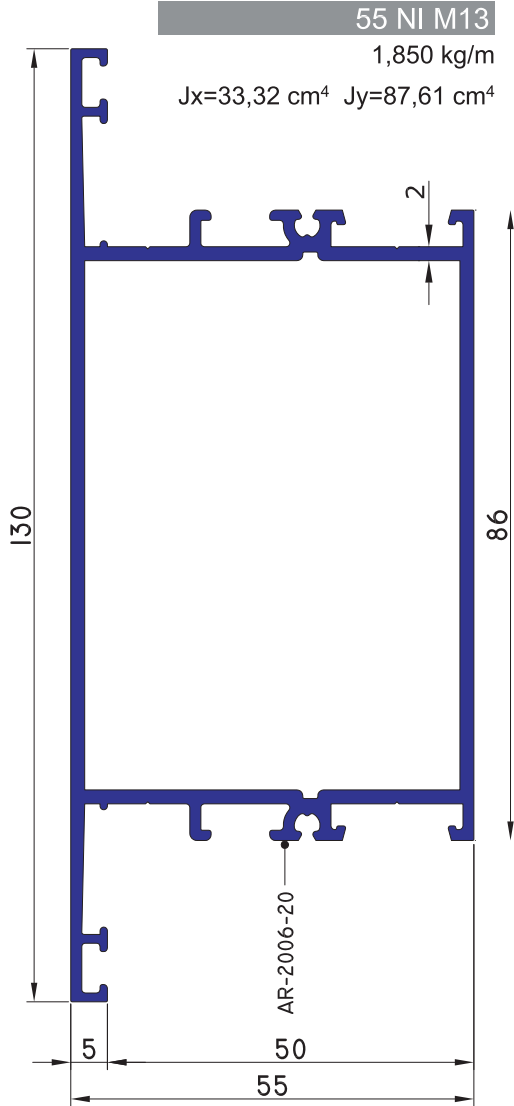
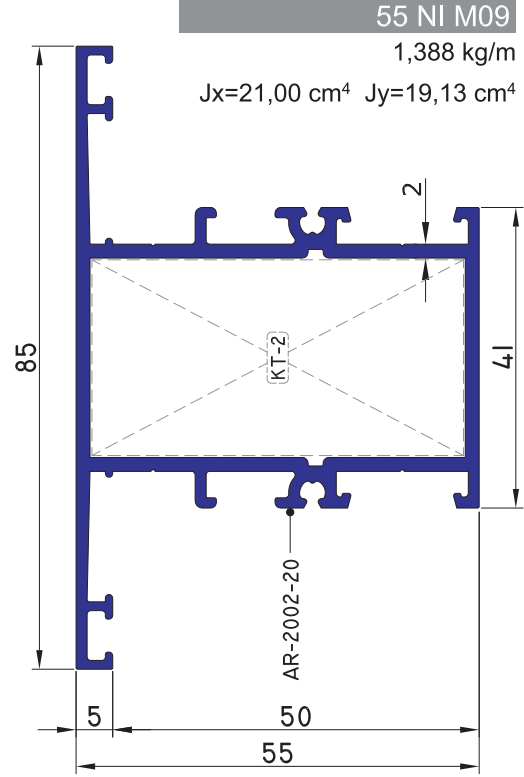
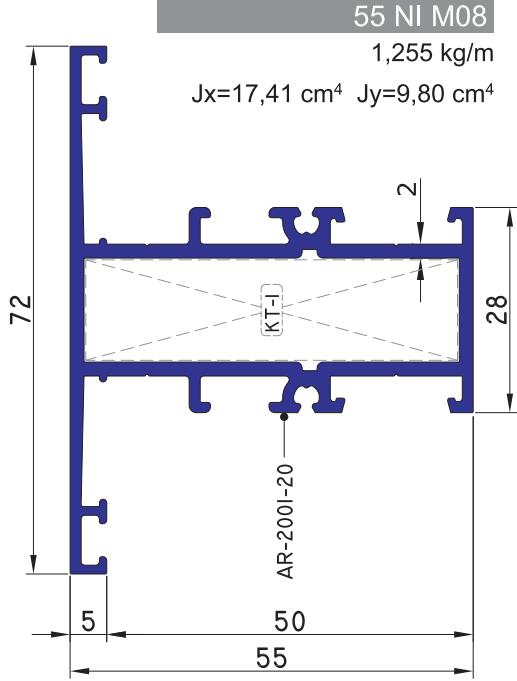
55 NI M05

1,169 kg/m

$J_x=17,78 \text{ cm}^4$ $J_y=18,77 \text{ cm}^4$



ORTA KAYIT PROFİLLERİ MULLION PROFILES



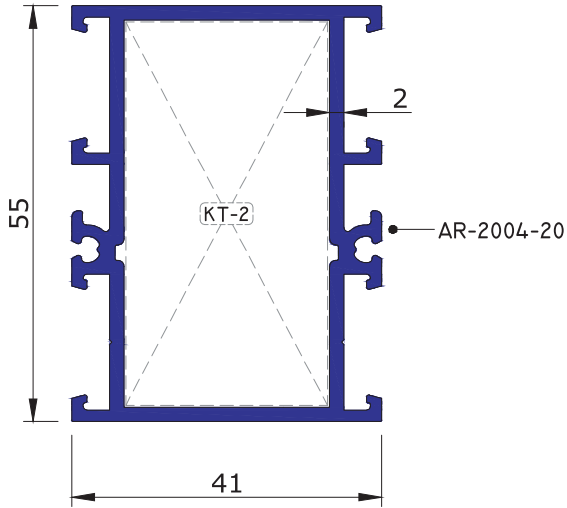
Ölçek: 1/1
Scale: 1/1

ORTA KAYIT PROFİLLERİ MULLION PROFILES

55 NI M11

1,151 kg/m

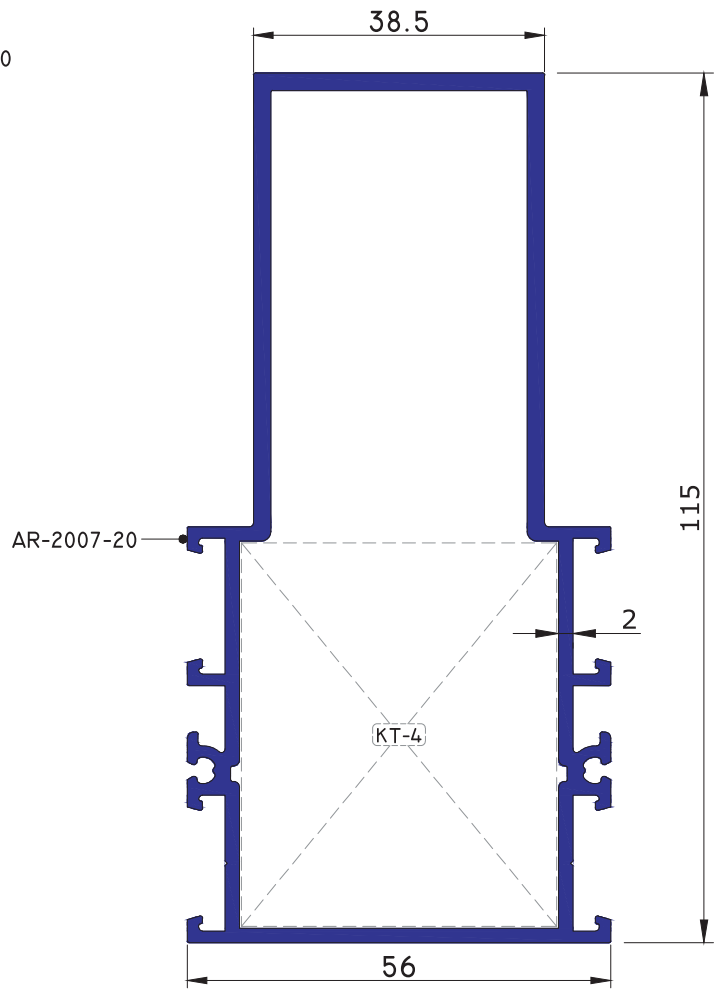
Jx=15,78 cm⁴ Jy=9,00 cm⁴



55 NI M14

2,084 kg/m

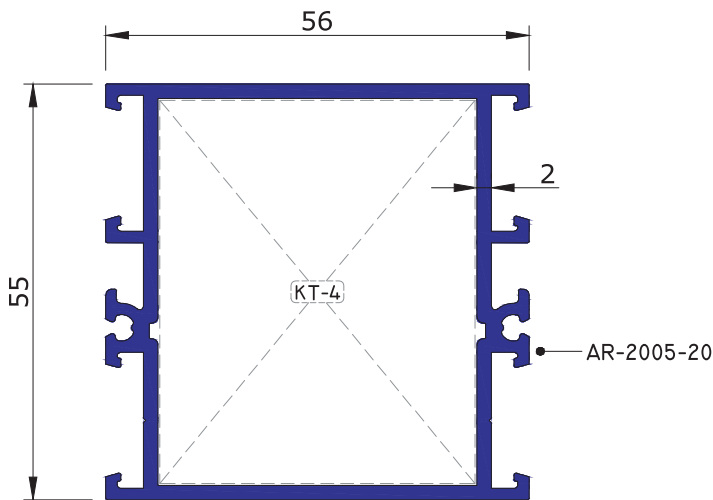
Jx=116,86 cm⁴ Jy=29,45 cm⁴



55 NI M12

1,304 kg/m

Jx=19,80 cm⁴ Jy=20,29 cm⁴

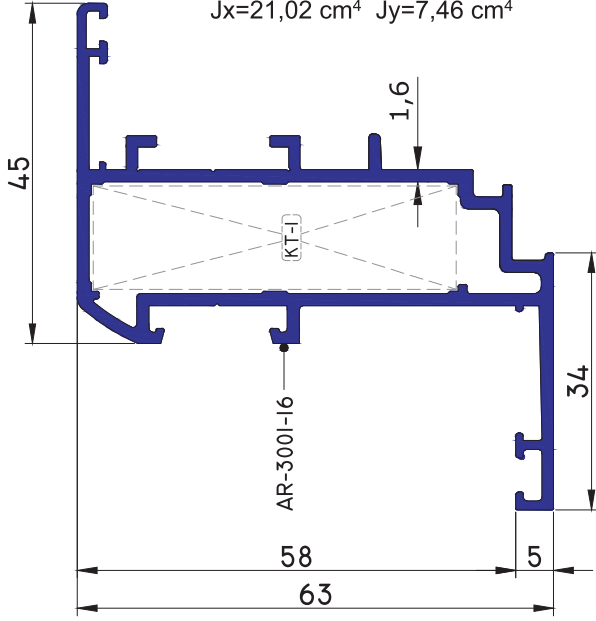


KANAT PROFİLLERİ SASH PROFILES

55 NI V01

1,110 kg/m

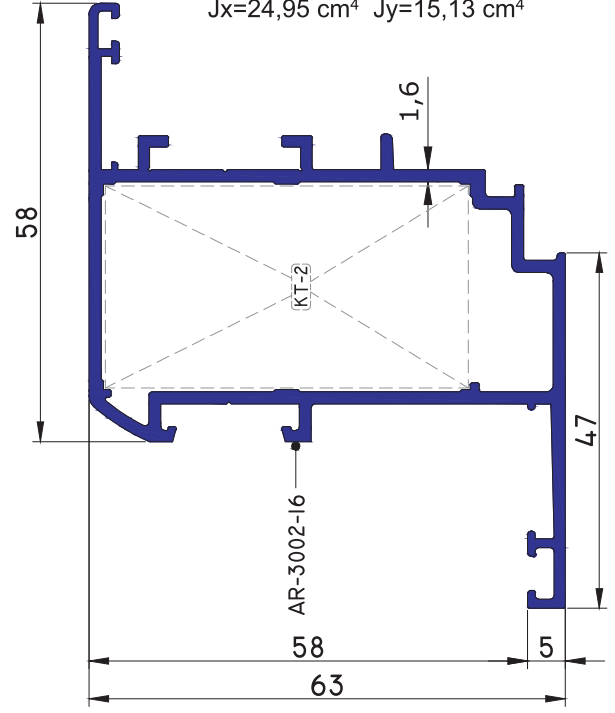
$J_x=21,02 \text{ cm}^4$ $J_y=7,46 \text{ cm}^4$



55 NI V02

1,223 kg/m

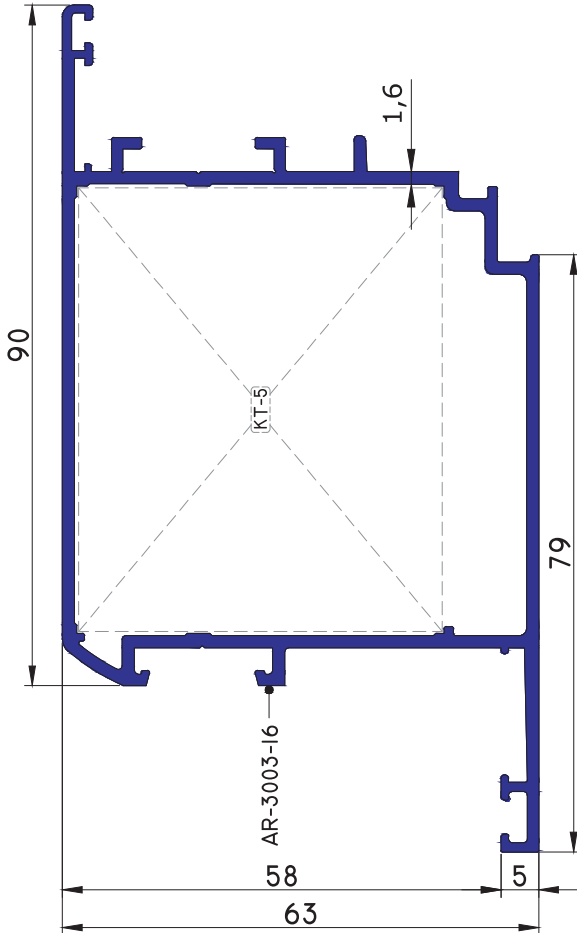
$J_x=24,95 \text{ cm}^4$ $J_y=15,13 \text{ cm}^4$



55 NI V03

1,499 kg/m

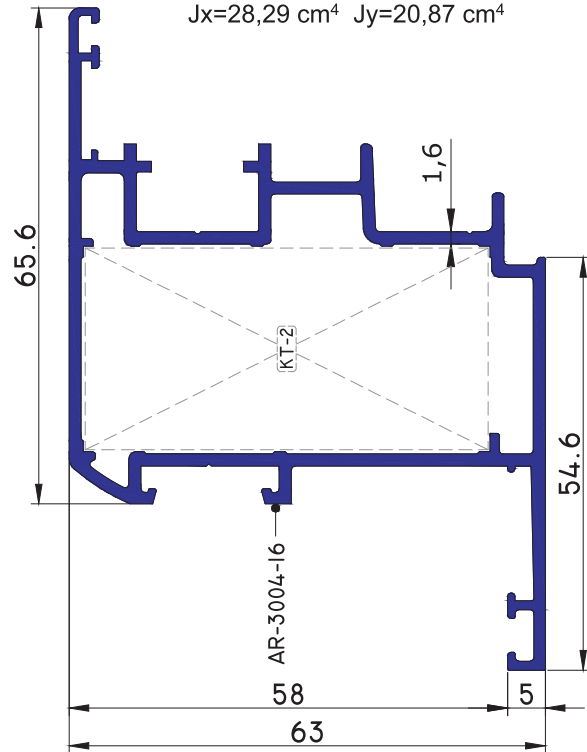
$J_x=34,61 \text{ cm}^4$ $J_y=51,09 \text{ cm}^4$



55 NI V04

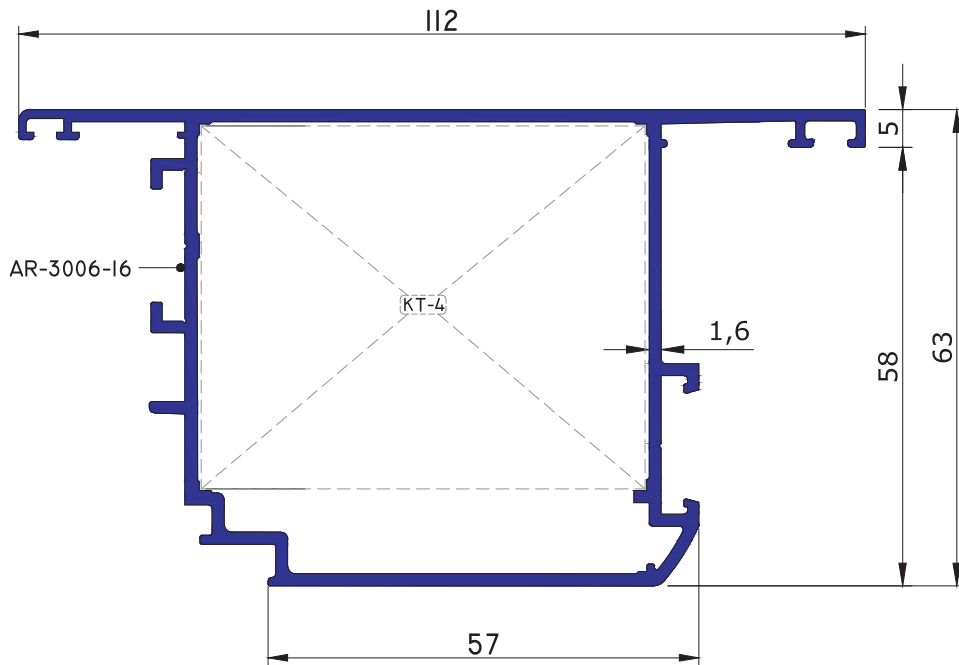
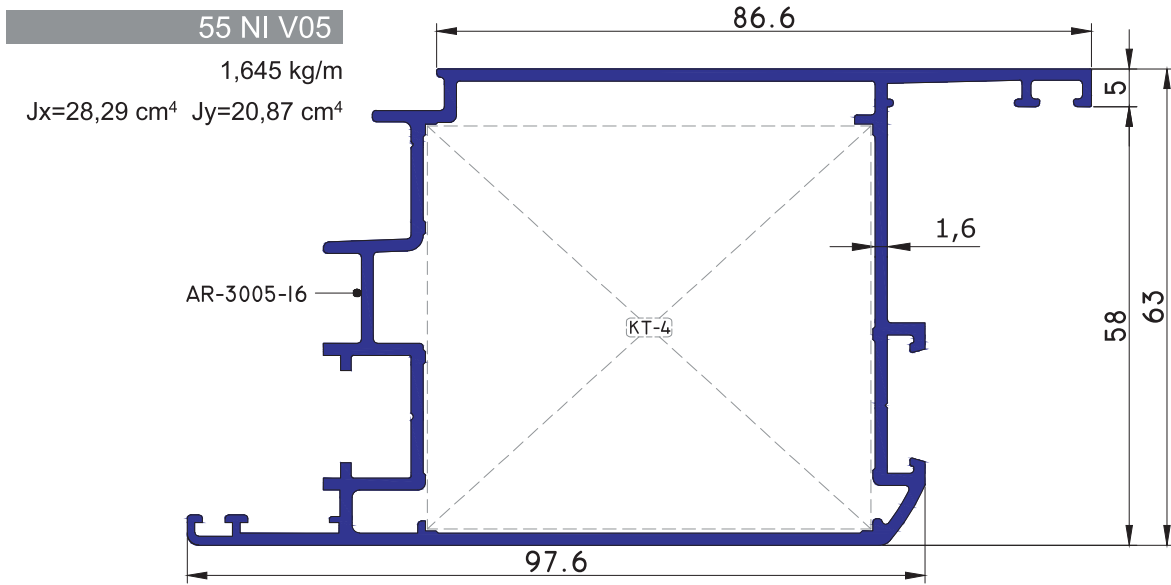
1,369 kg/m

$J_x=28,29 \text{ cm}^4$ $J_y=20,87 \text{ cm}^4$



Ölçek: 1/1
Scale: 1/1

KANAT PROFİLLERİ SASH PROFILES



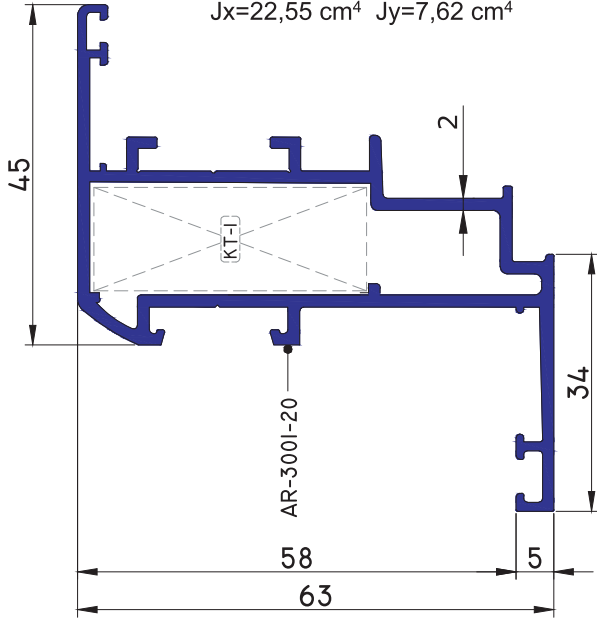
55 NI V06
1,504 kg/m
Jx=33,17 cm⁴ Jy=51,18 cm⁴

KANAT PROFİLLERİ SASH PROFILES

55 NI V07

1,220 kg/m

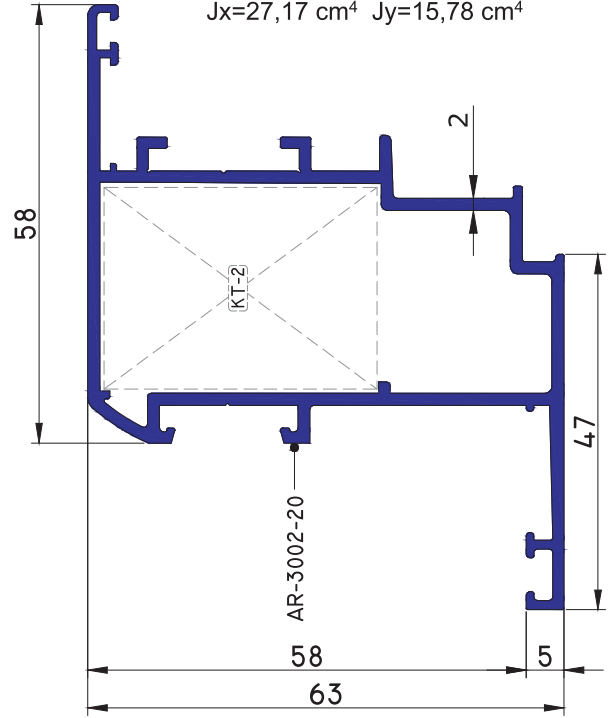
$J_x=22,55 \text{ cm}^4$ $J_y=7,62 \text{ cm}^4$



55 NI V08

1,353 kg/m

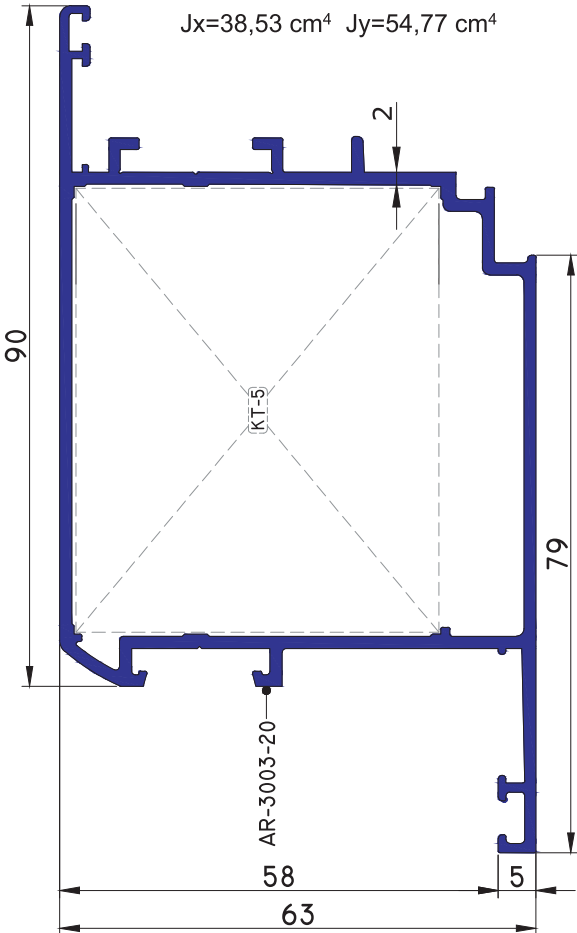
$J_x=27,17 \text{ cm}^4$ $J_y=15,78 \text{ cm}^4$



55 NI V09

1,681 kg/m

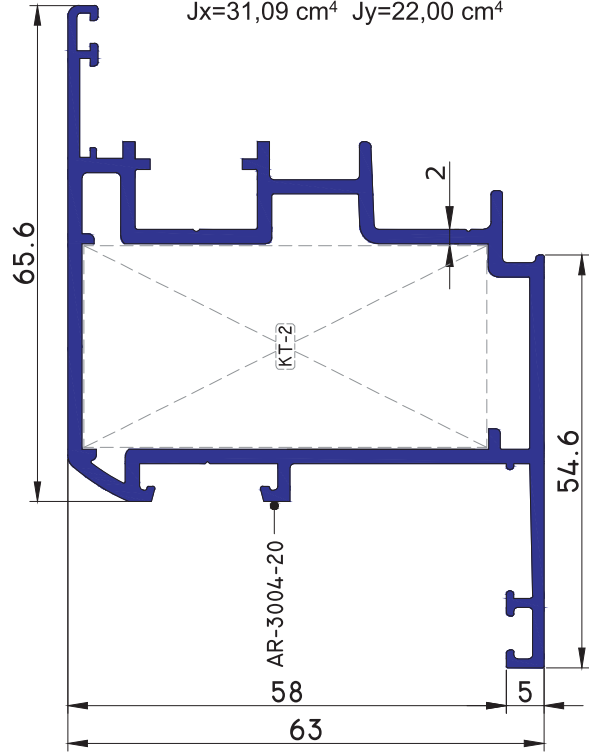
$J_x=38,53 \text{ cm}^4$ $J_y=54,77 \text{ cm}^4$



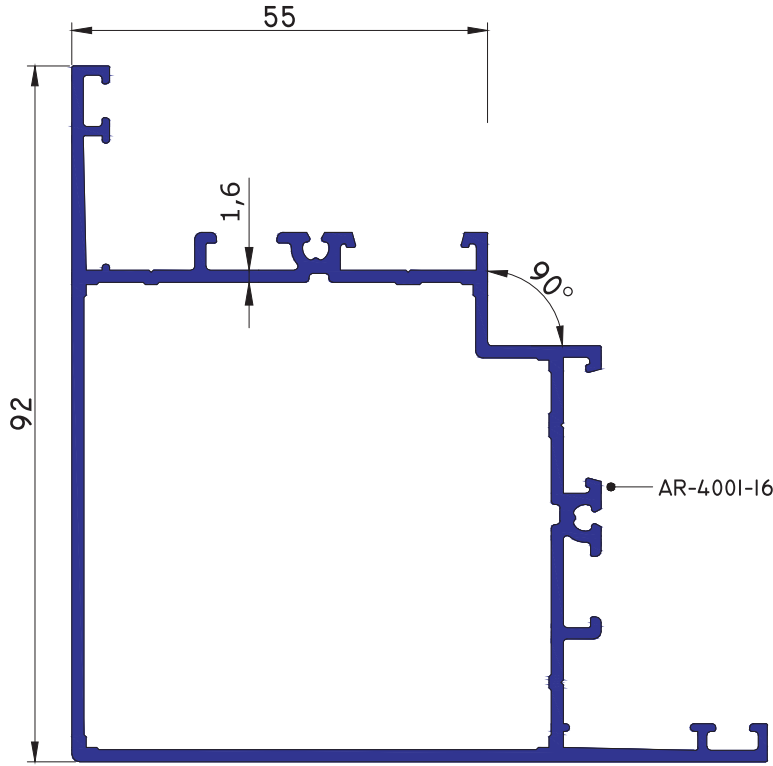
55 NI V10

1,528 kg/m

$J_x=31,09 \text{ cm}^4$ $J_y=22,00 \text{ cm}^4$



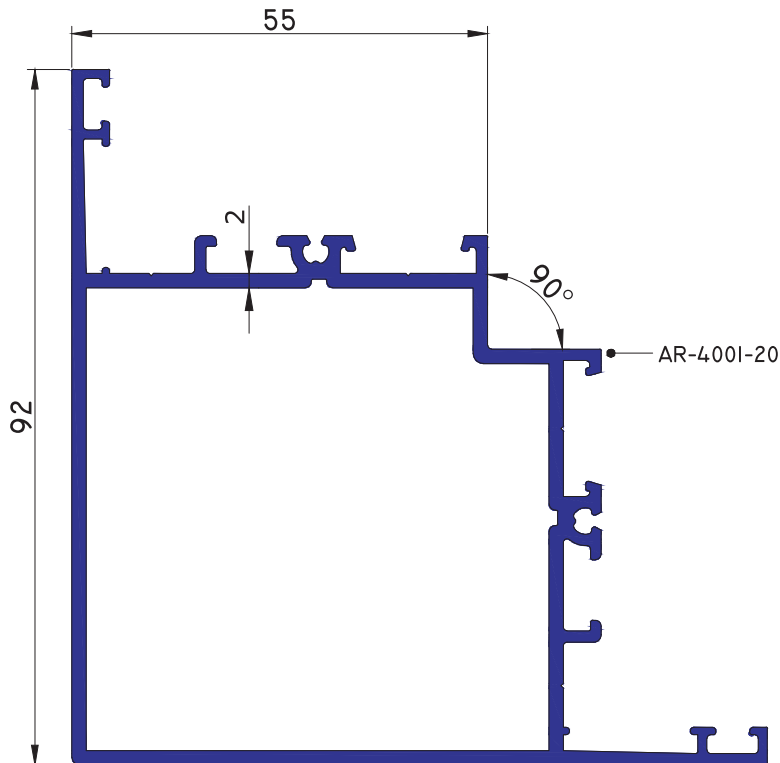
KÖŞE ADAPTÖRLERİ CORNER ADAPTER PROFILES



55 NI A 01

1,660 kg/m

$J_x=50,59 \text{ cm}^4$ $J_y=50,60 \text{ cm}^4$



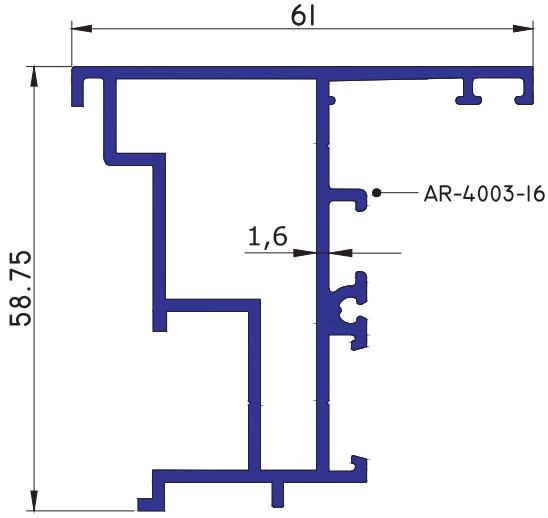
55 NI A 02

1,838 kg/m

$J_x=54,66 \text{ cm}^4$ $J_y=54,66 \text{ cm}^4$

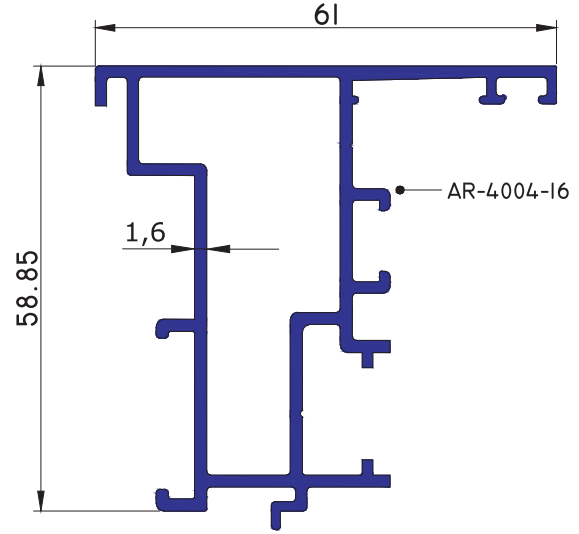
Ölçek: 1/1
Scale: 1/1

ADAPTÖR PROFİLLERİ ADAPTER PROFILES



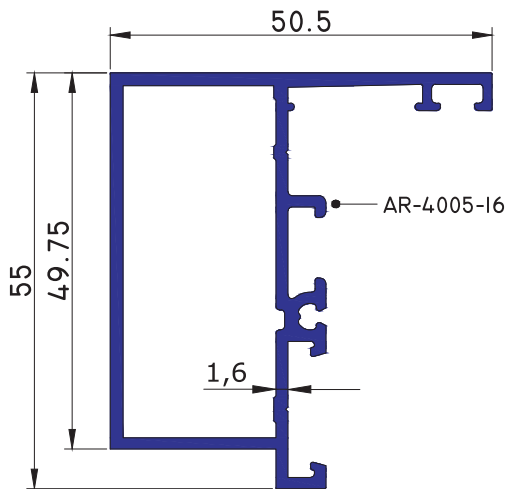
55 NI A 03

1,121 kg/m



55 NI A 04

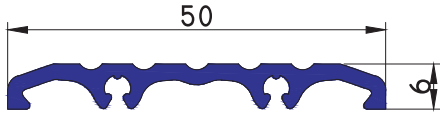
1,127 kg/m



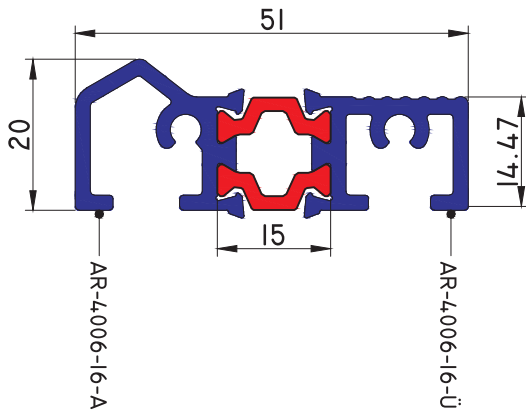
55 NI A 05

0,917 kg/m

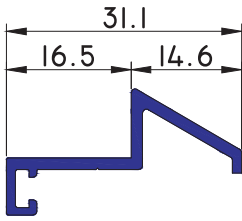
EŞİK PROFİLLERİ THRESHOLD PROFILES



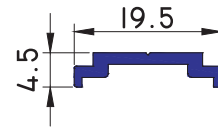
55 A 06
0,383 kg/m



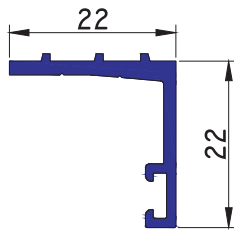
55 A 07
0,909 kg/m



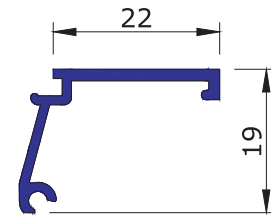
55 A 08
0,209 kg/m



55 A 11
0,104 kg/m

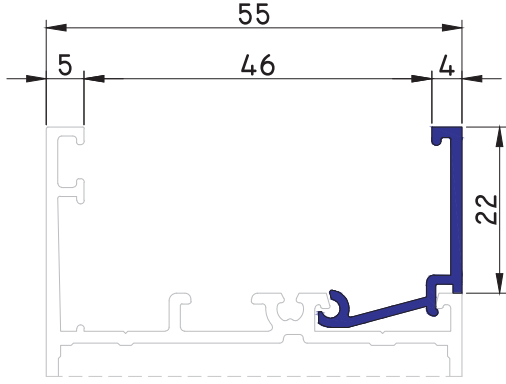


55 A 09
0,228 kg/m



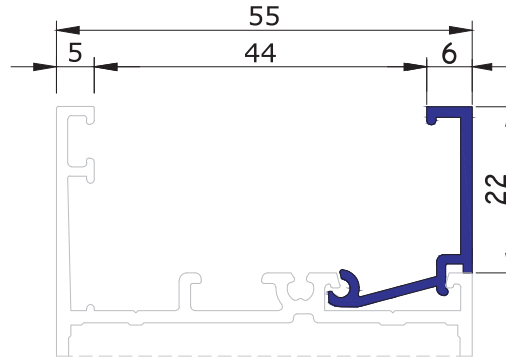
55 A 10
0,186 kg/m

CAM ÇITA PROFİLLERİ GLAZING BEAD PROFILES



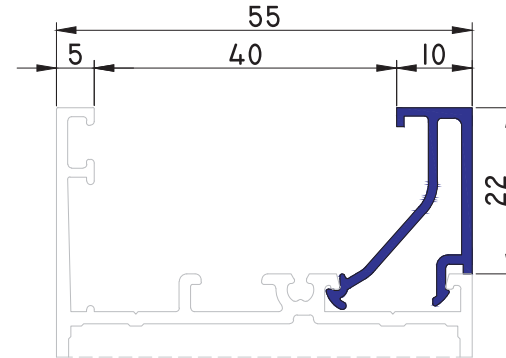
GB 01

0,186 kg/m



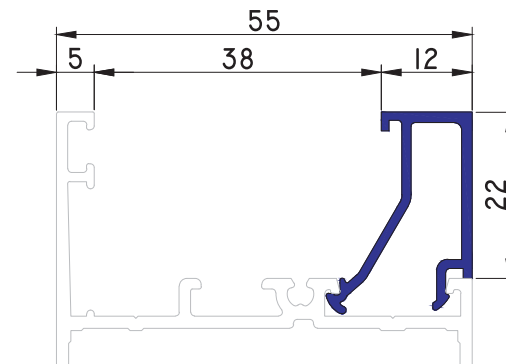
GB 02

0,194 kg/m



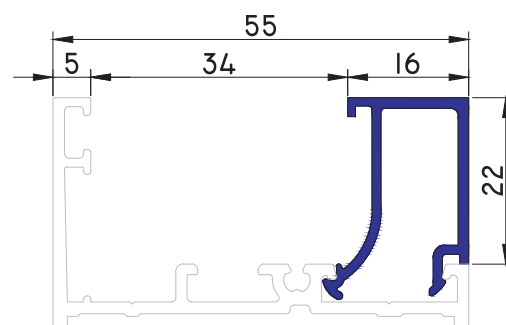
GB 03

0,247 kg/m



GB 04

0,250 kg/m

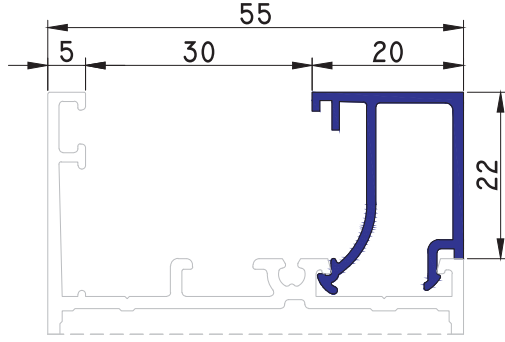


GB 05

0,260 kg/m

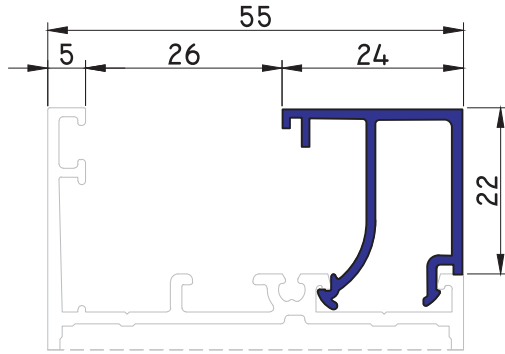
Ölçek: 1/1
Scale: 1/1

CAM ÇITA PROFİLLERİ GLAZING BEAD PROFILES



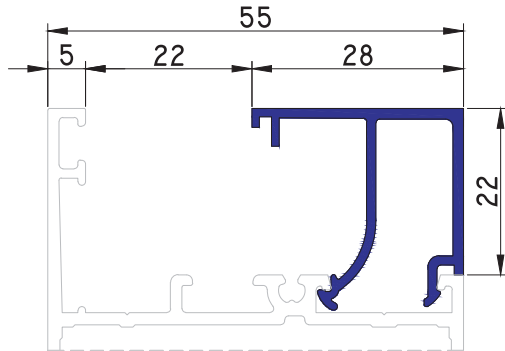
GB 06

0,284 kg/m



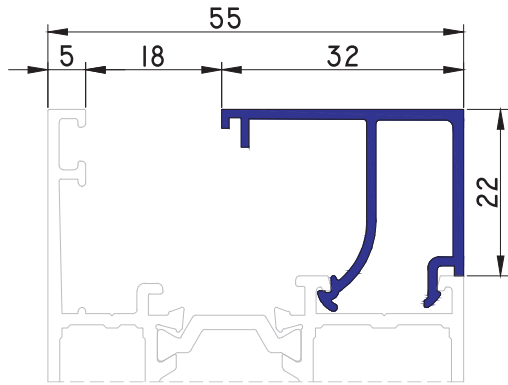
GB 07

0,298 kg/m



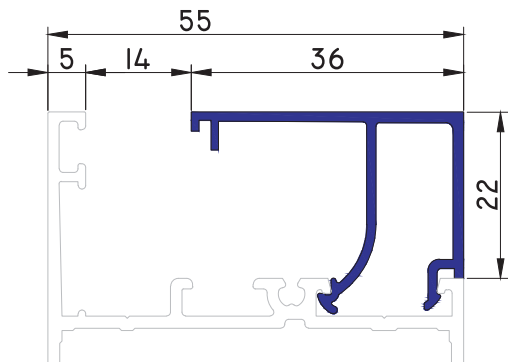
GB 08

0,311 kg/m



GB 09

0,325 kg/m

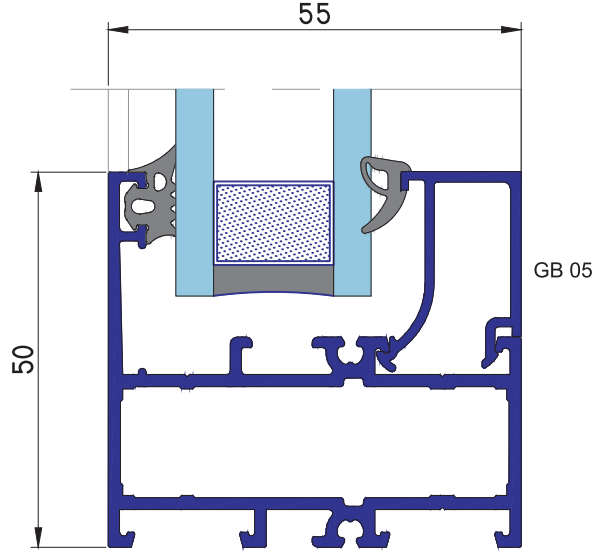


GB 10

0,338 kg/m

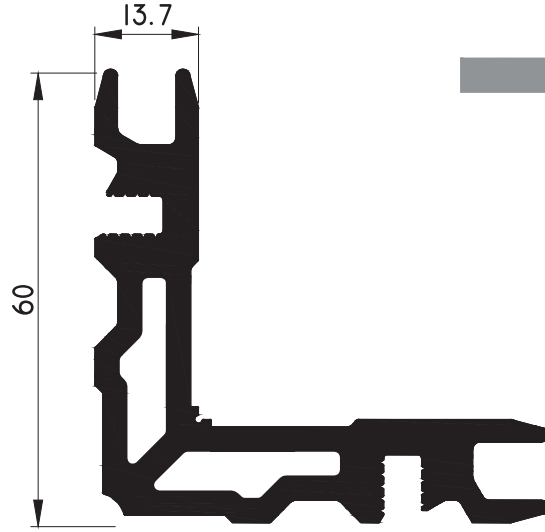
Ölçek: 1/1
Scale: 1/1

CAM TABLOSU GLAZING TABLE



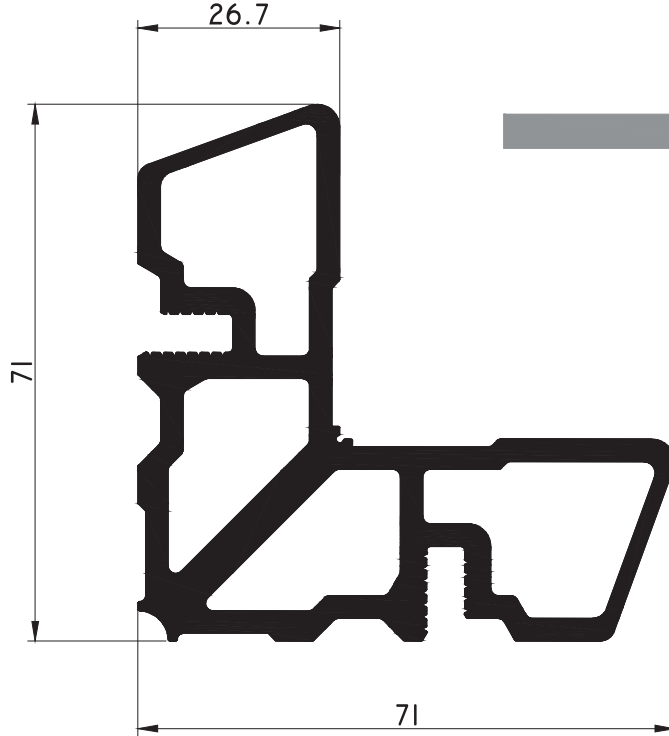
CAM ÇITASI GLAZING BEAD	DIŞ CAM FİTİLİ OUTER GASKET	İÇ CAM FİTİLLERİ INNER GASKET			ISICAM TEMPERED GLASS	CAM BOŞLUĞU GLASS SPACE
		3 - 4 mm	2 mm	3 - 4 mm		
	EG.001	EG.002	EG.003	EG.004		
GB 10 36 mm	●			●	4 mm	14 mm
GB 10 36 mm	●			●	5 mm	14 mm
GB 10 36 mm	●		●		6 mm	14 mm
GB 10 36 mm	●	●			8 mm	14 mm
GB 9 32 mm	●		●		10 mm	18 mm
GB 9 32 mm	●		●		12 mm	18 mm
GB 8 28 mm	●	●			17 mm	22 mm
GB 7 24 mm	●		●		20 mm	26 mm
GB 7 24 mm	●	●			21 mm	26 mm
GB 6 20 mm	●		●		22 mm	30 mm
GB 6 20 mm	●		●		23 mm	30 mm
GB 6 20 mm	●		●		24 mm	30 mm
GB 6 20 mm	●	●			25 mm	30 mm
GB 5 16 mm	●		●		26 mm	34 mm
GB 5 16 mm	●		●		27 mm	34 mm
GB 5 16 mm	●		●		28 mm	34 mm
GB 5 16 mm	●	●			29 mm	34 mm
GB 4 16 mm	●		●		30 mm	38 mm
GB 4 16 mm	●		●		32 mm	38 mm
GB 3 10 mm	●	●			34 mm	40 mm
GB 2 6 mm	●			●	36 mm	44 mm
GB 2 6 mm	●		●		37 mm	44 mm
GB 2 6 mm	●		●		38 mm	44 mm
GB 2 6 mm	●	●			39 mm	44 mm
GB 1 4 mm	●		●		40 mm	46 mm

KÖŞE TAKOZLARI CLEATS



KT 01

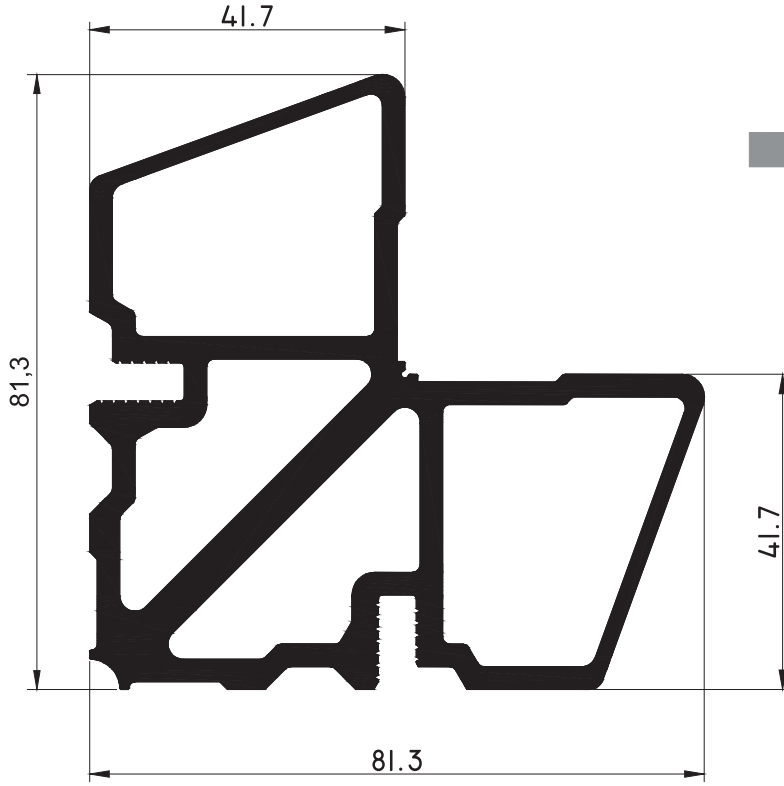
2,157 kg/m



KT 02

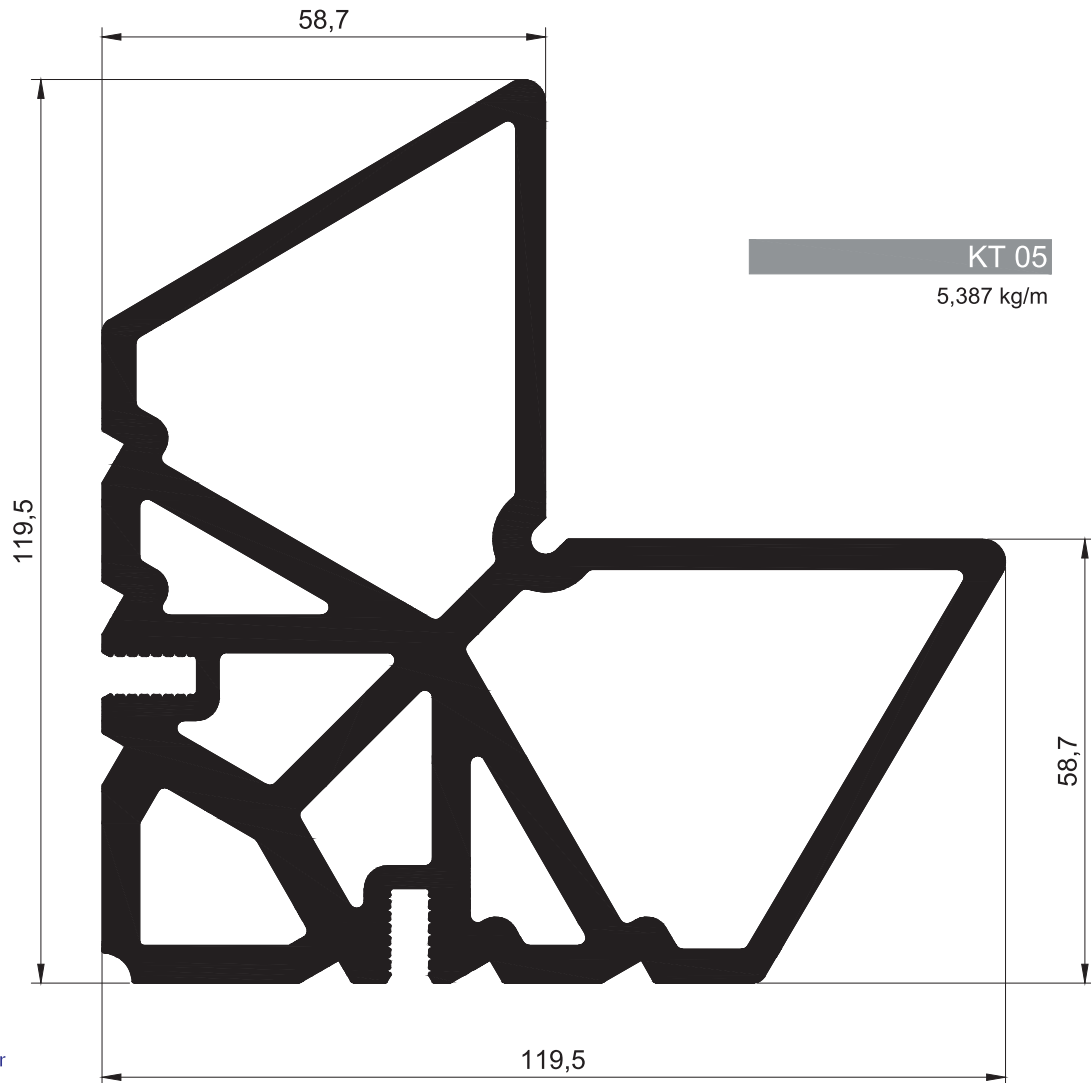
2,966 kg/m

KÖŞE TAKOZLARI CLEATS



KT 04

3,701 kg/m

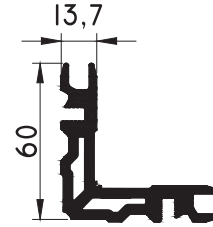
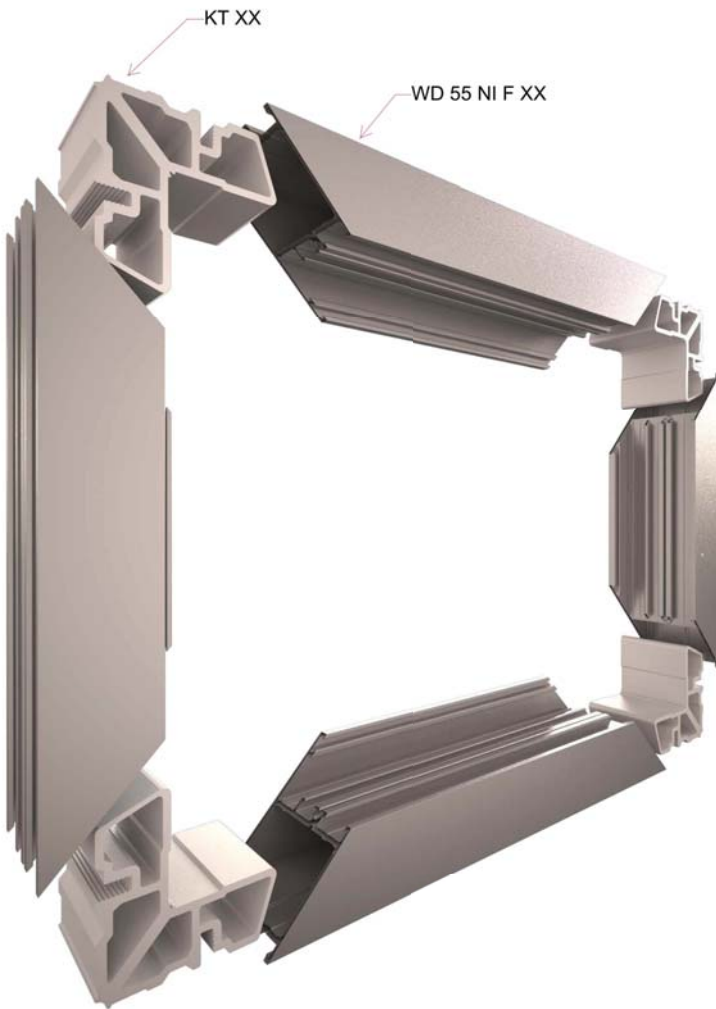


KT 05

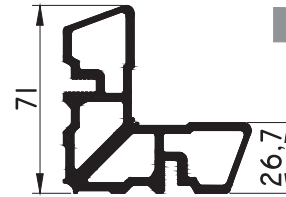
5,387 kg/m

KÖŞE TAKOZLARI (KASA) CLEATS (FRAME)

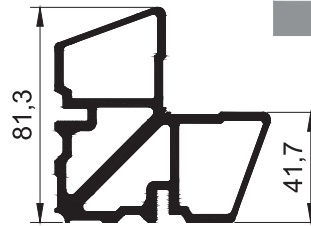
Profil Kodu Profile Code	Kesim Ölçüsü Cutting Size	Boy Sipariş Kodu Order Code in 6 m Length	Parça Sipariş Kodu Order Code in Pieces
55 NI F 01	50,7 mm	KT01	KT-1010
55 NI F 02	50,7 mm	KT02	KT-2010
55 NI F 03	50,7 mm	KT04	KT-4010
55 NI F 04	50,7 mm	KT05	KT-5010
55 NI F 05	50,7 mm	KT01	KT-1010
55 NI F 06	50,7 mm	KT02	KT-2010
55 NI F 07	50,7 mm	KT04	KT-4010
55 NI F 08	50,7 mm	KT05	KT-5010



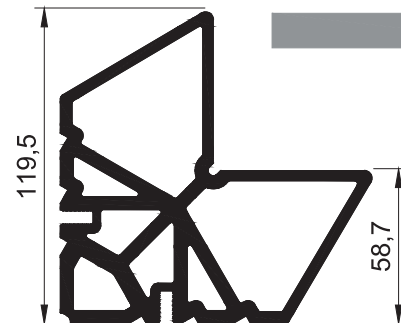
KT 01
2,157 kg/m



KT 02
2,966 kg/m



KT 04
3,701 kg/m

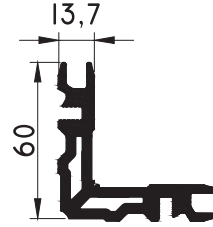
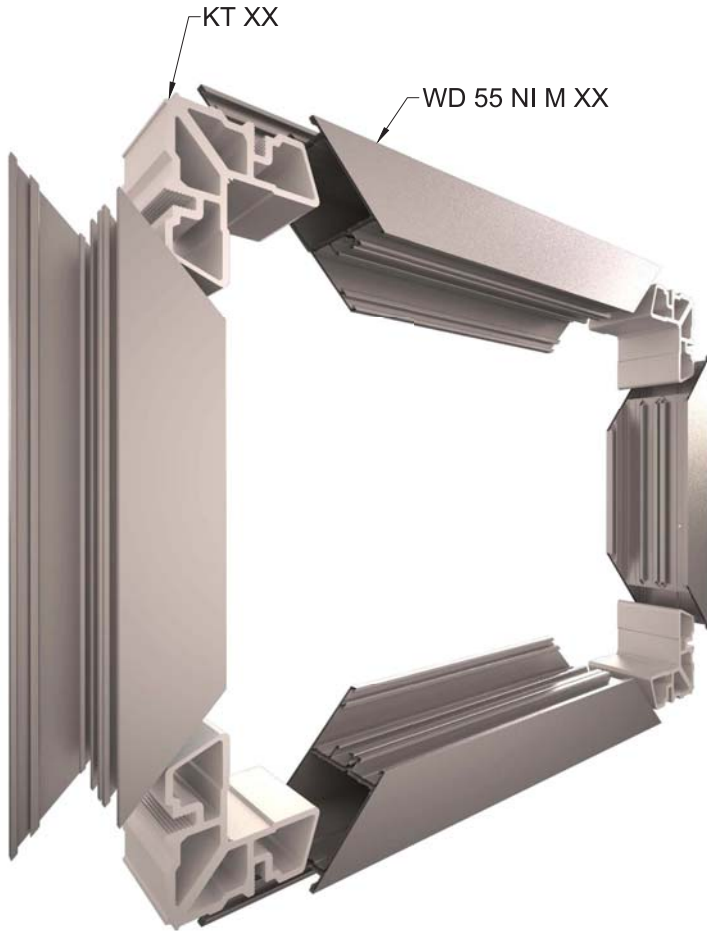


KT 05
5,387 kg/m

KÖŞE TAKOZLARI (ORTA KAYIT) CLEATS (MULLION PROFILE)

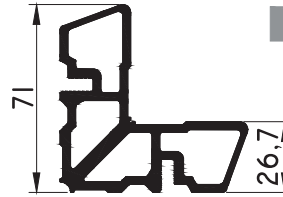
Profil Kodu Profile Code	Kesim Ölçüsü Cutting Size	Boy Sipariş Kodu Order Code in 6 m Length	Parça Sipariş Kodu Order Code in Pieces
55 NI M 01	50,7 mm	KT01	KT-1010
55 NI M 02	50,7 mm	KT02	KT-2010
55 NI M 03	50,7 mm	KT04	KT-4010
55 NI M 04	50,7 mm	KT02	KT-2010
55 NI M 05	50,7 mm	KT04	KT-4010
55 NI M 07	50,7 mm	KT04	KT-4010
55 NI M 08	50,7 mm	KT01	KT-1010

Profil Kodu Profile Code	Kesim Ölçüsü Cutting Size	Boy Sipariş Kodu Order Code in 6 m Length	Parça Sipariş Kodu Order Code in Pieces
55 NI M 09	50,7 mm	KT02	KT-2010
55 NI M 10	50,7 mm	KT04	KT-4010
55 NI M 11	50,7 mm	KT05	KT-5010
55 NI M 12	50,7 mm	KT04	KT-4010
55 NI M 14	50,7 mm	KT04	KT-4010



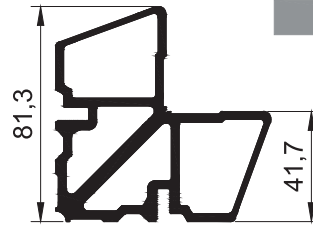
KT 01

2,157 kg/m



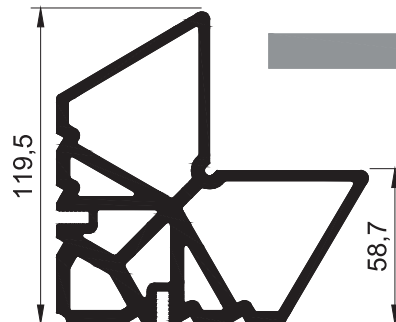
KT 02

2,966 kg/m



KT 04

3,701 kg/m



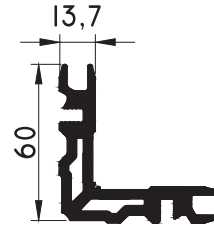
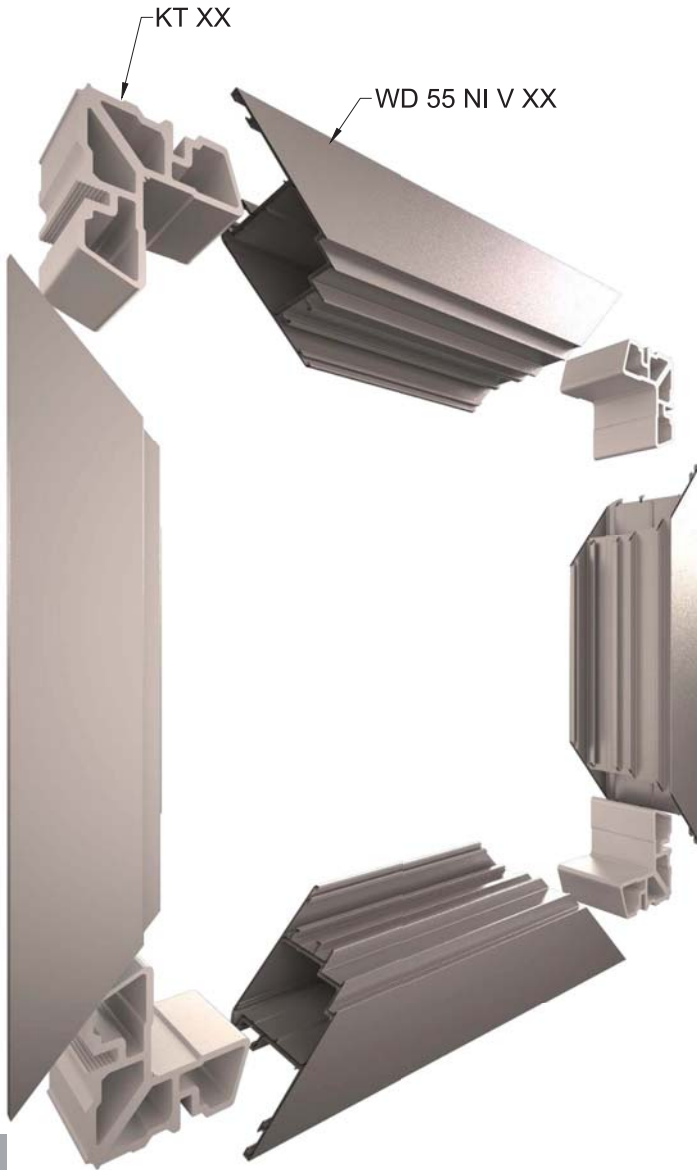
KT 05

5,387 kg/m

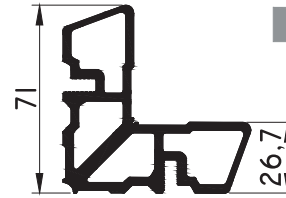
KÖŞE TAKOZLARI (KANAT) CLEATS (SASH)

Profil Kodu Profile Code	Kesim Ölçüsü Cutting Size	Boy Sipariş Kodu Order Code in 6 m Length	Parça Sipariş Kodu Order Code in Pieces
55 NI V 01	36,1 mm	KT01	KT-1011
55 NI V 02	36,1 mm	KT02	KT-2011
55 NI V 03	48,1 mm	KT05	KT-5011
55 NI V 04	53,3 mm	KT02	KT-2012
55 NI V 05	53,3 mm	KT04	KT-4011
55 NI V 06	48,1 mm	KT04	KT-4012
55 NI V 07	36,1 mm	KT01	KT-1011

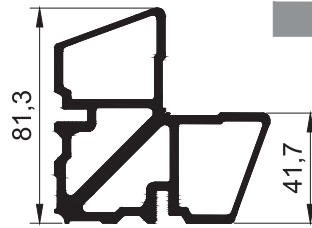
Profil Kodu Profile Code	Kesim Ölçüsü Cutting Size	Boy Sipariş Kodu Order Code in 6 m Length	Parça Sipariş Kodu Order Code in Pieces
55 NI V 08	36,1 mm	KT02	KT-2011
55 NI V 09	48,1 mm	KT05	KT-5011
55 NI V 10	53,3 mm	KT02	KT-2012



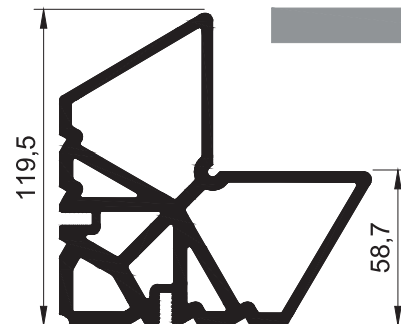
KT 01
2,157 kg/m



KT 02
2,966 kg/m

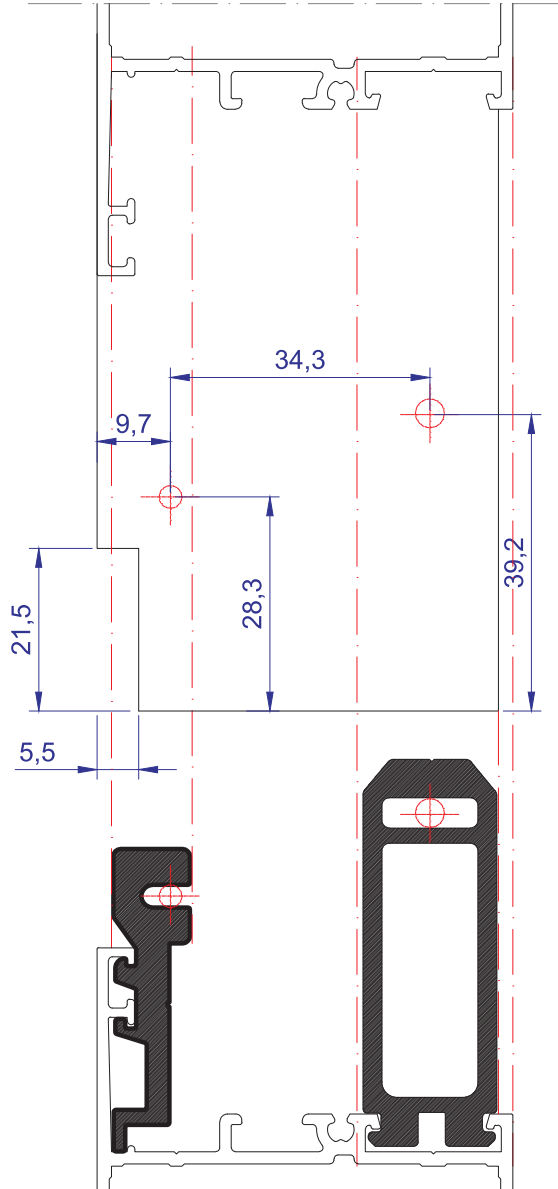
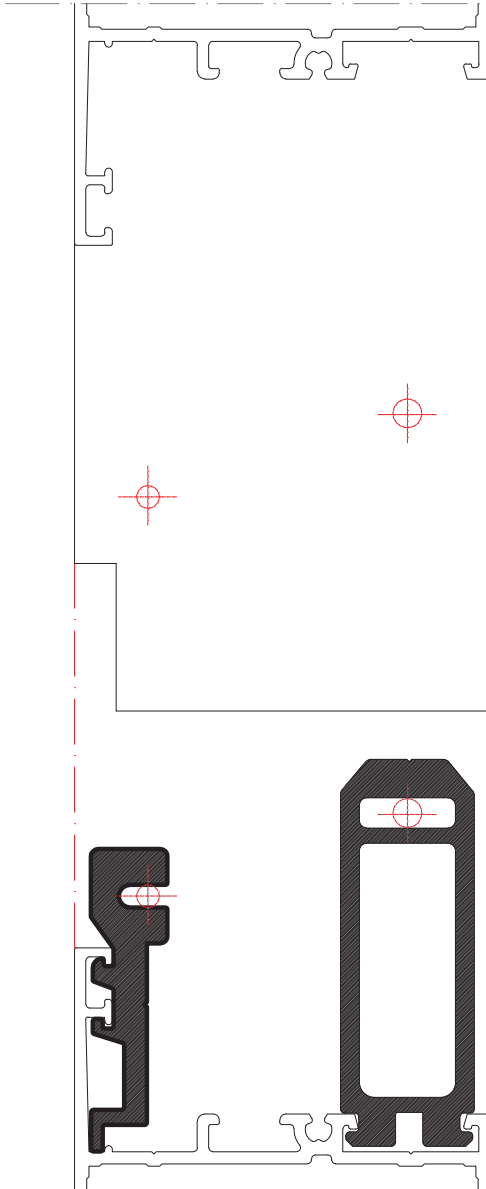
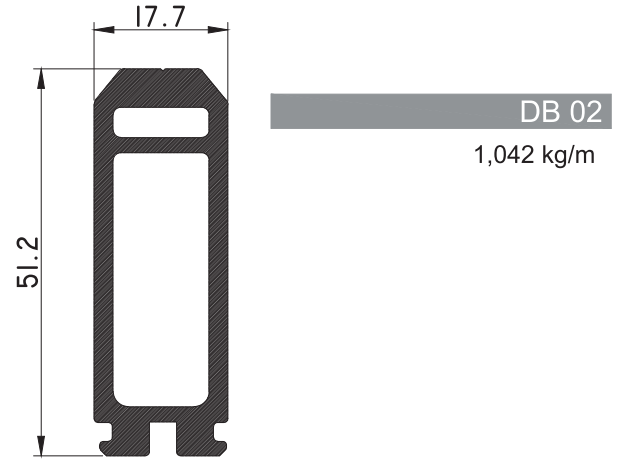
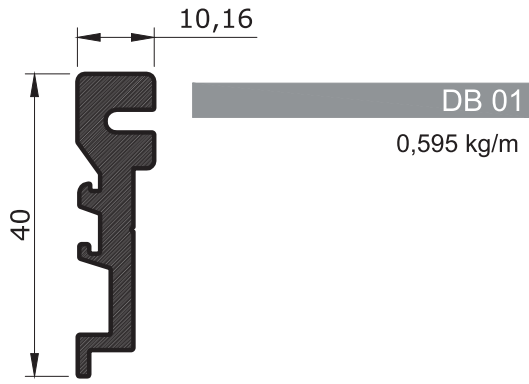


KT 04
3,701 kg/m



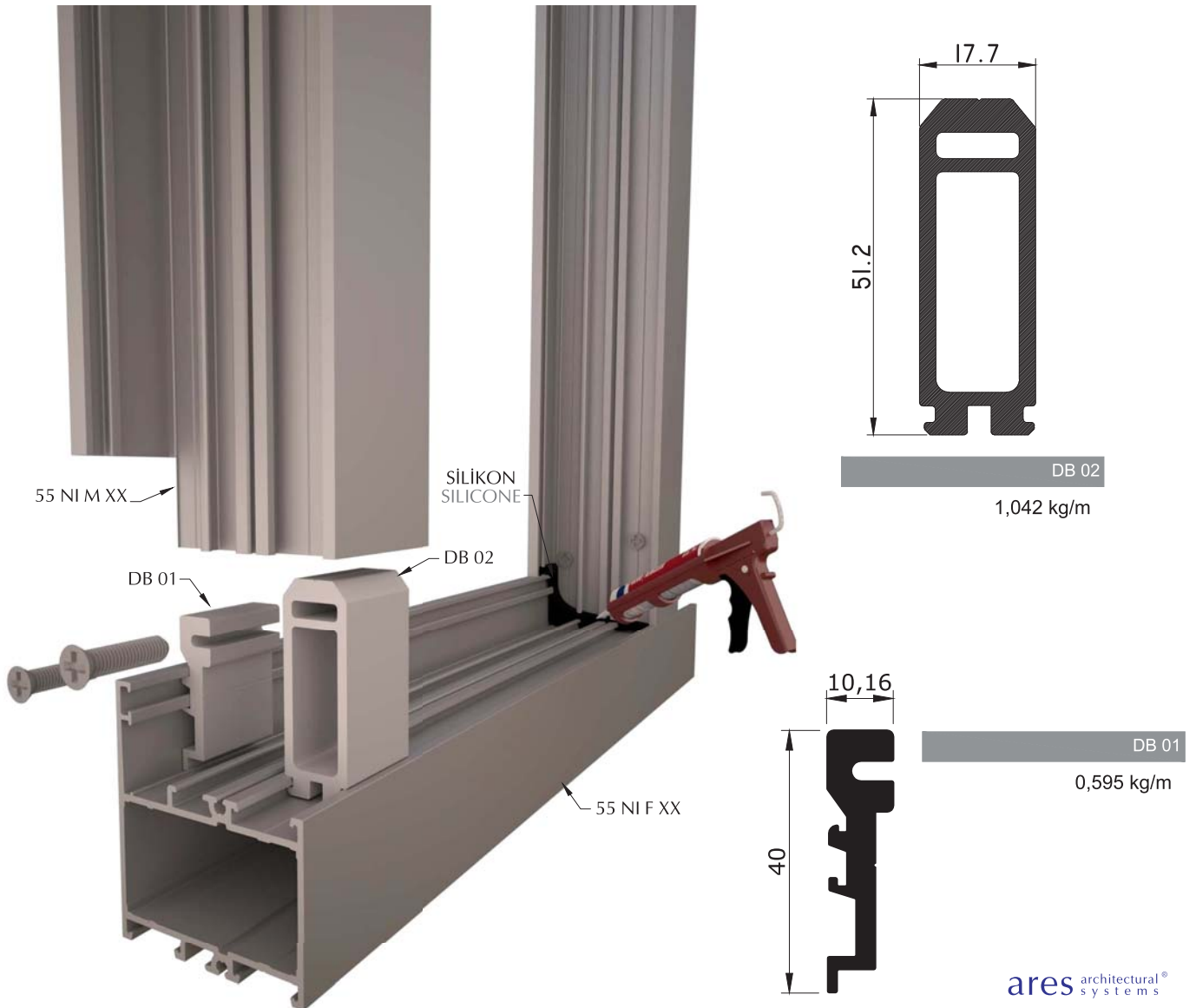
KT 05
5,387 kg/m

ORTA KAYIT BAĞLANTI MULLION CONNECTION PIECE



ORTA KAYIT BAĞLANTI MULLION CONNECTION PIECE

Profil Kodu Profile Code	Kesim Ölçüsü Cutting Size	Boy Sipariş Kodu Order Code in 6 m Length	Parça Sipariş Kodu Order Code in Pieces	Kesim Ölçüsü Cutting Size	Boy Sipariş Kodu Order Code in 6 m Length	Parça Sipariş Kodu Order Code in Pieces
55 NI M 01 55 NI M 08	14,2 mm	DB-01	DB-1001	14,2 mm	DB-02	DB-2001
55 NI M 02 55 NI M 09	27,2 mm	DB-01	DB-1002	27,2 mm	DB-02	DB-2002
55 NI M 03 55 NI M 10	42,2 mm	DB-01	DB-1003	42,2 mm	DB-02	DB-2003
55 NI M 04 55 NI M 11	27,2 mm	DB-01	DB-1002	27,2 mm	DB-02	DB-2002
55 NI M 05 55 NI M 12	42,2 mm	DB-01	DB-1003	42,2 mm	DB-02	DB-2003
55 NI M 06 55 NI M 13	72,2 mm	DB-01	DB-1004	72,2 mm	DB-02	DB-2004
55 NI M 07 55 NI M 14	42,2 mm	DB-01	DB-1003	42,2 mm	DB-02	DB-2003

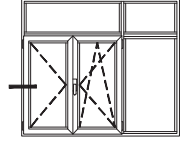


ares architectural®
systems

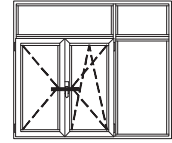
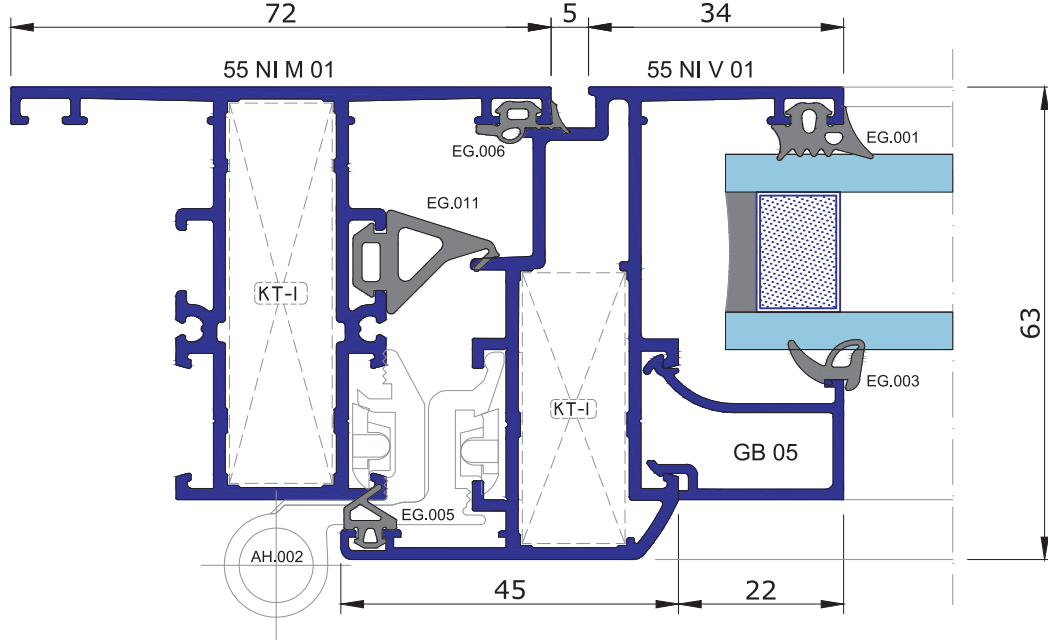
WD 55 NI

Pencere Sistem Detayları
Window System Details

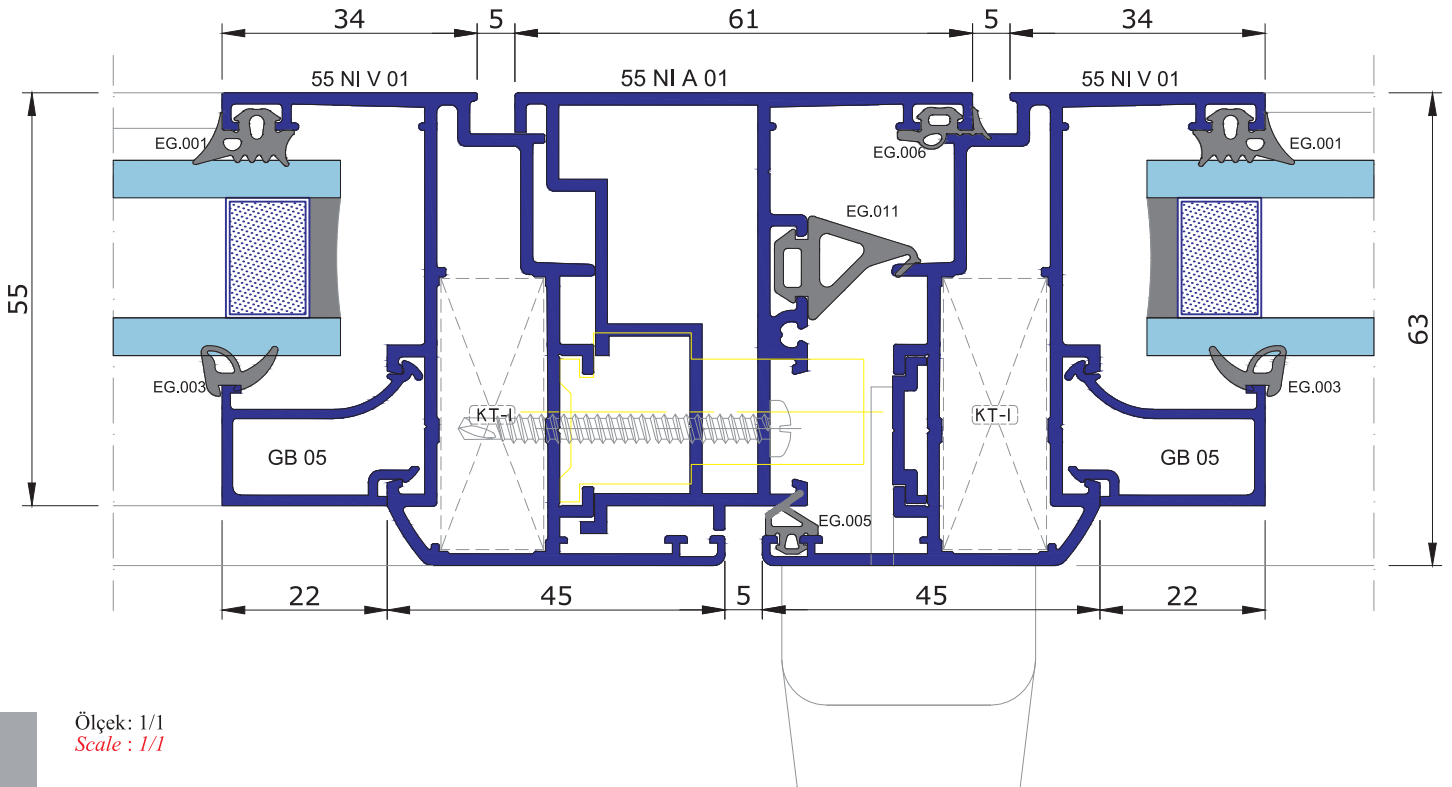
SİSTEM DETAYLARI SYSTEM DETAILS



İÇE AÇILIR PENCERE
INWARD OPENING

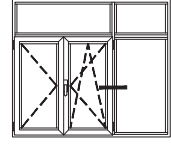


İÇE AÇILIR PENCERE
INWARD OPENING

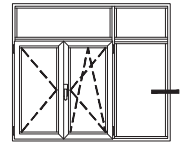
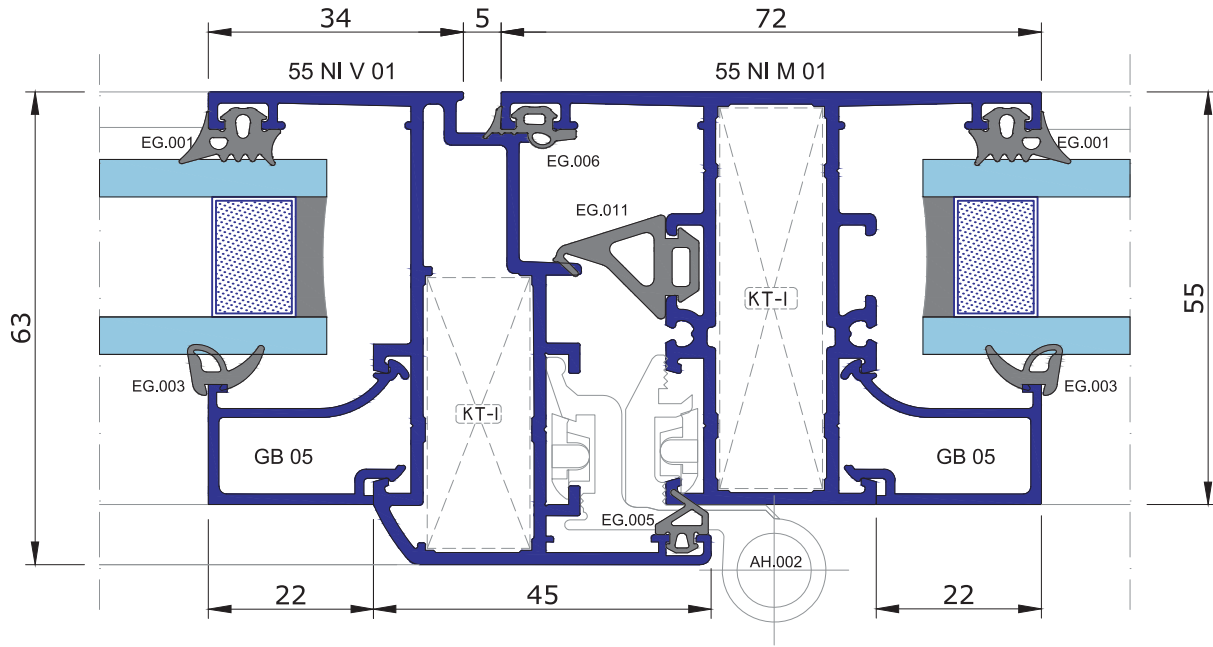


Ölçek: 1/1
Scale: 1/1

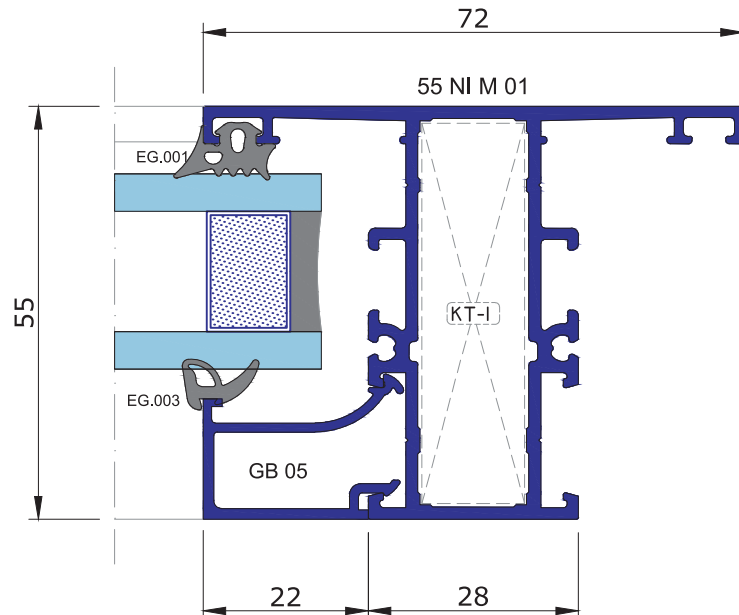
SİSTEM DETAYLARI SYSTEM DETAILS



İÇE AÇILIR PENCERE
INWARD OPENING

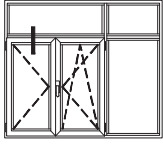


İÇE AÇILIR PENCERE
INWARD OPENING

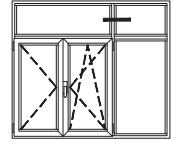


Ölçek: 1/1
Scale: 1/1

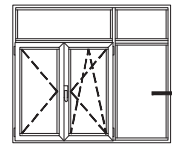
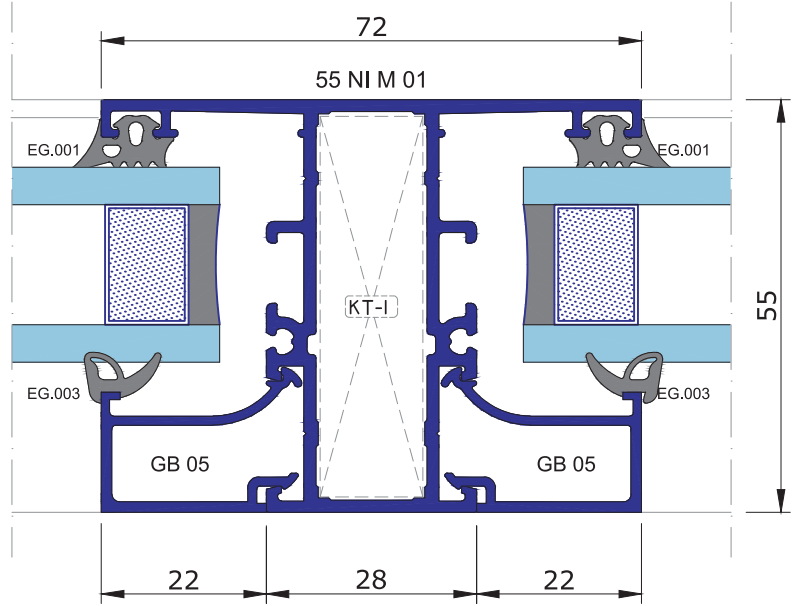
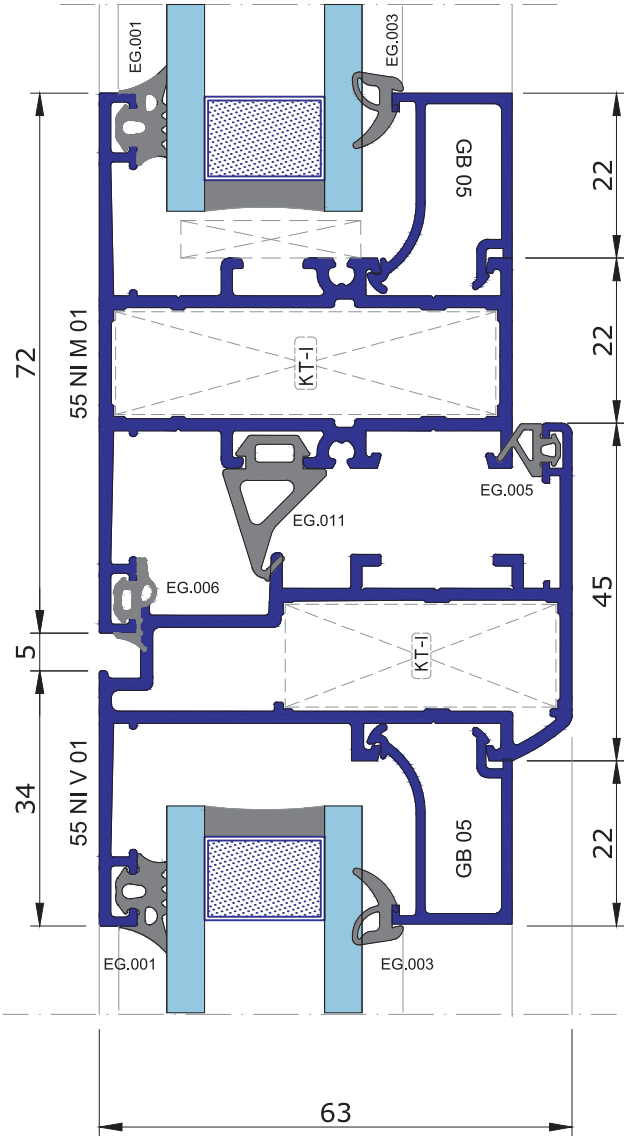
SİSTEM DETAYLARI SYSTEM DETAILS



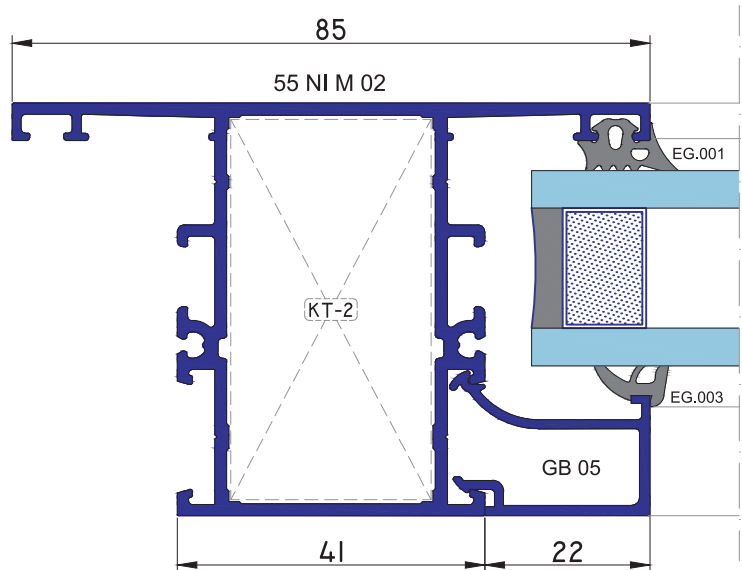
İÇE AÇILIR PENCERE
INWARD OPENING



İÇE AÇILIR PENCERE
INWARD OPENING

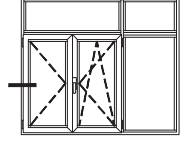


İÇE AÇILIR PENCERE
INWARD OPENING

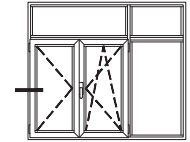
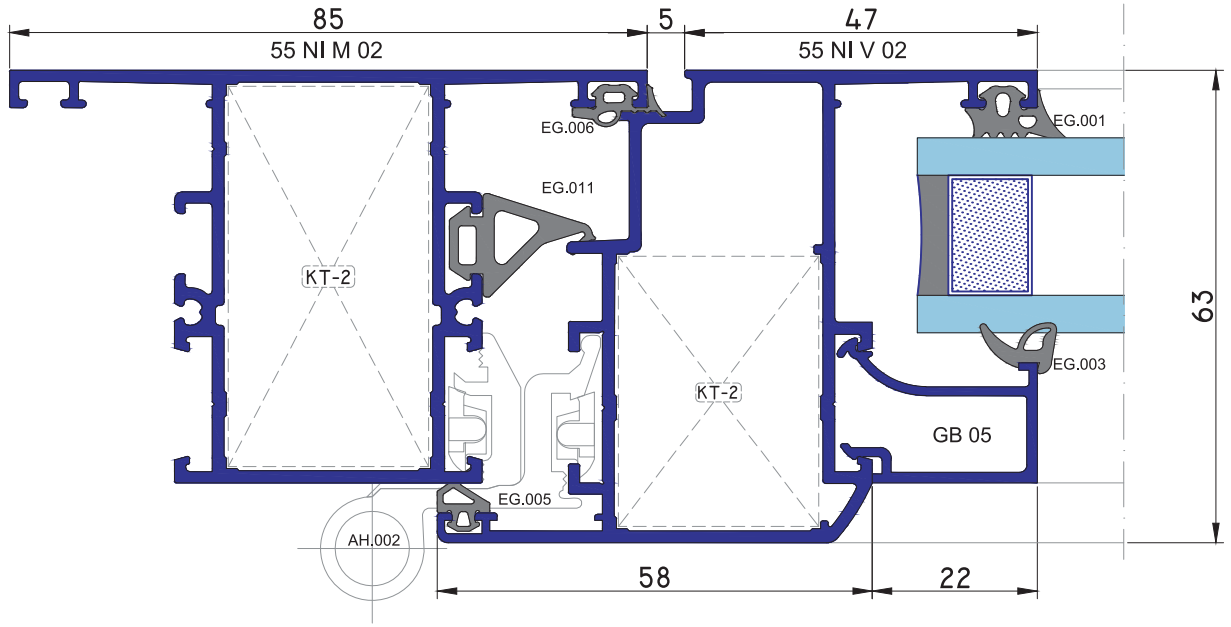


Ölçek: 1/1
Scale: 1/1

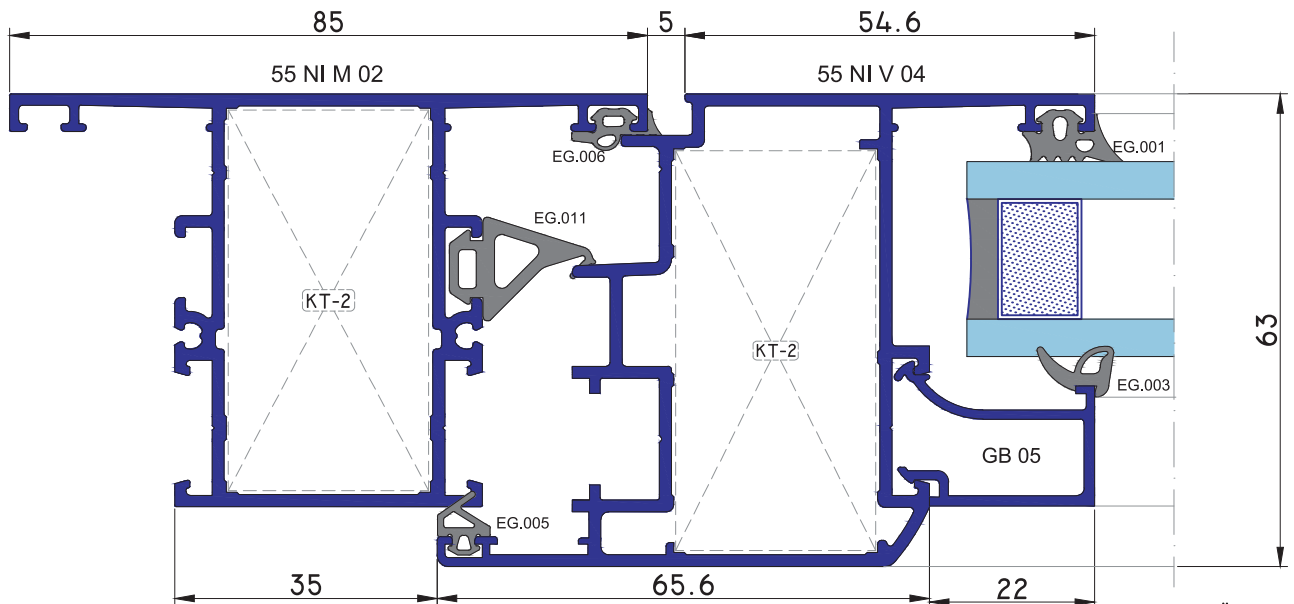
SİSTEM DETAYLARI SYSTEM DETAILS



İÇE AÇILIR PENCERE
INWARD OPENING

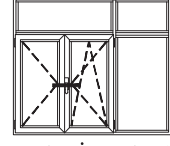


PVC MEKANİZMA UYUMLU
SUITABLE TO PVC MECHANISM

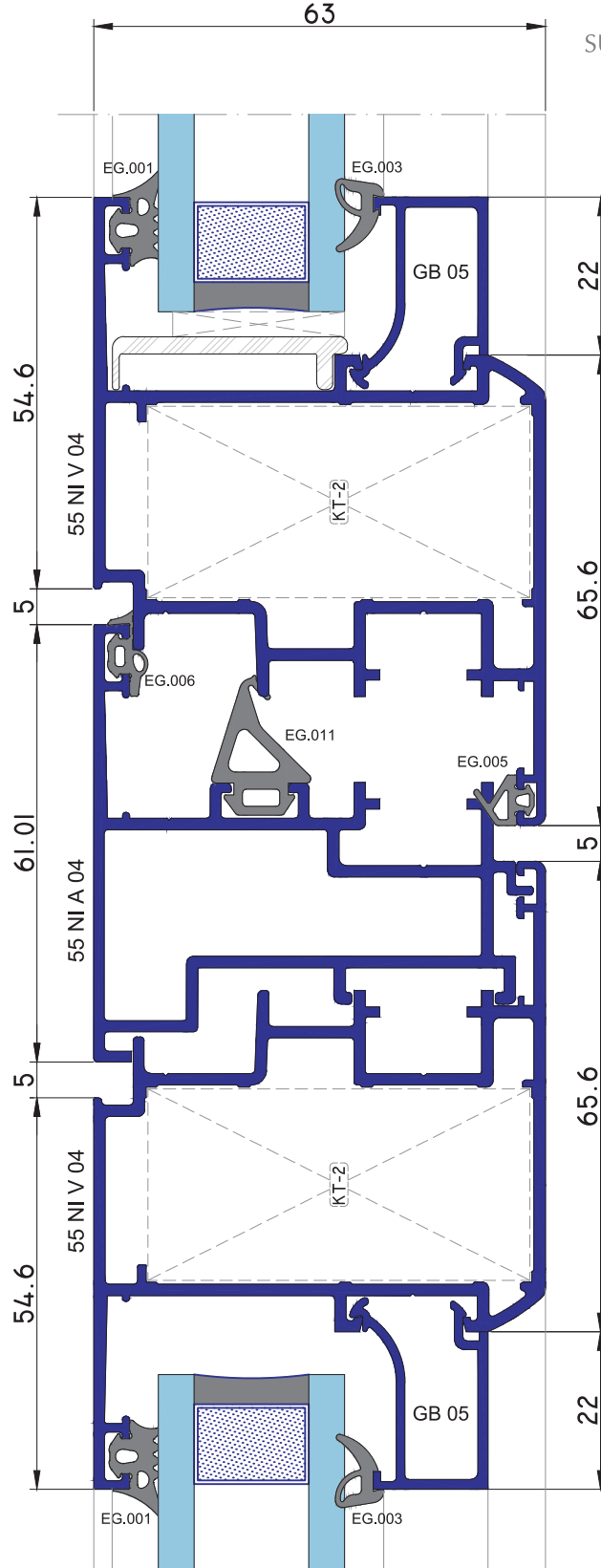


Ölçek: 1/1
Scale: 1/1

SİSTEM DETAYLARI SYSTEM DETAILS

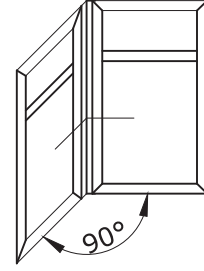


PVC MEKANİZMA UYUMLU
SUITABLE TO PVC MECHANISM

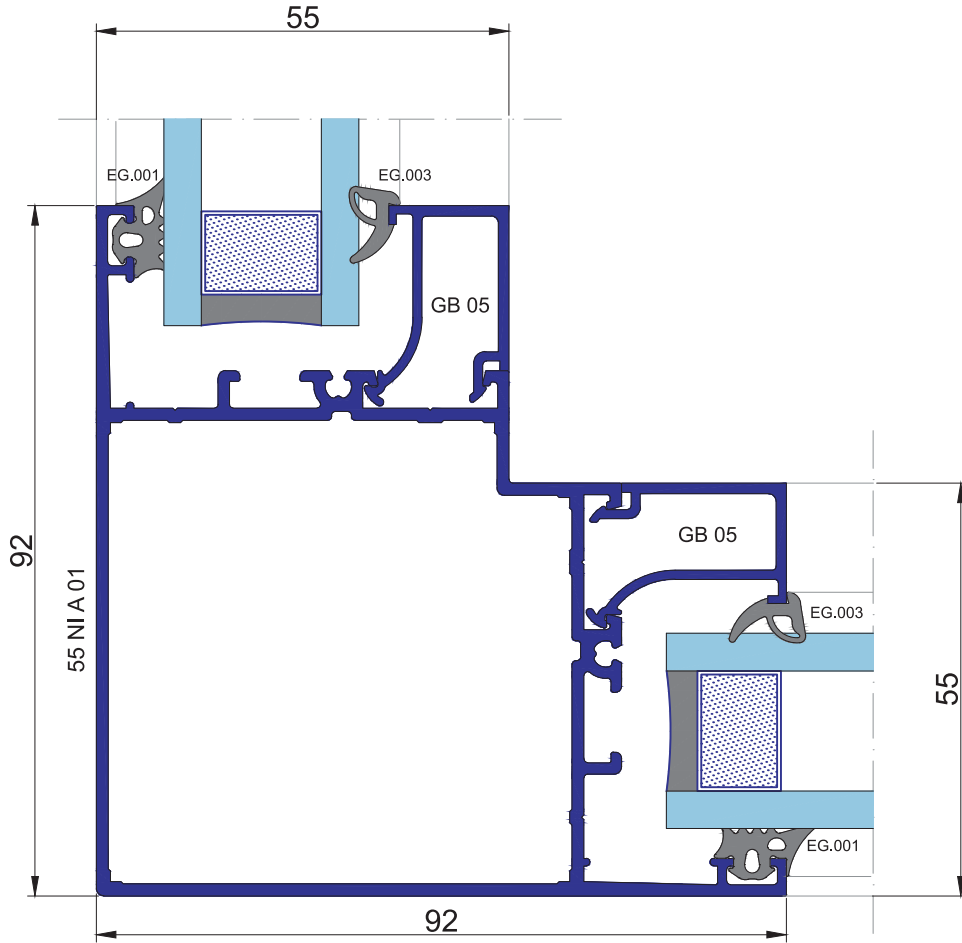


Ölçek: 1/1
Scale: 1/1

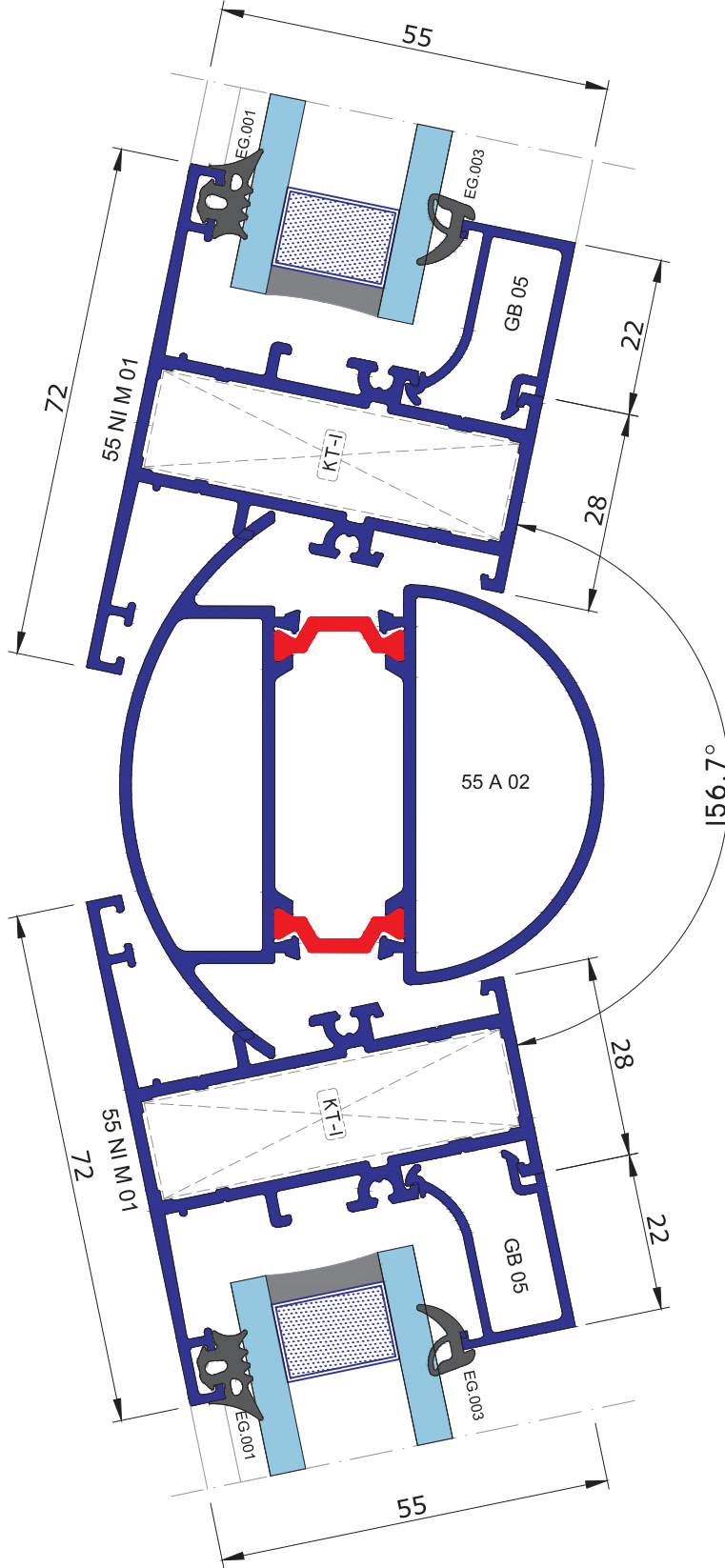
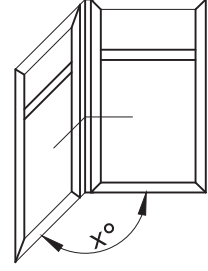
SİSTEM DETAYLARI SYSTEM DETAILS



90° KÖŞE DETAYI
90° CORNER DETAIL

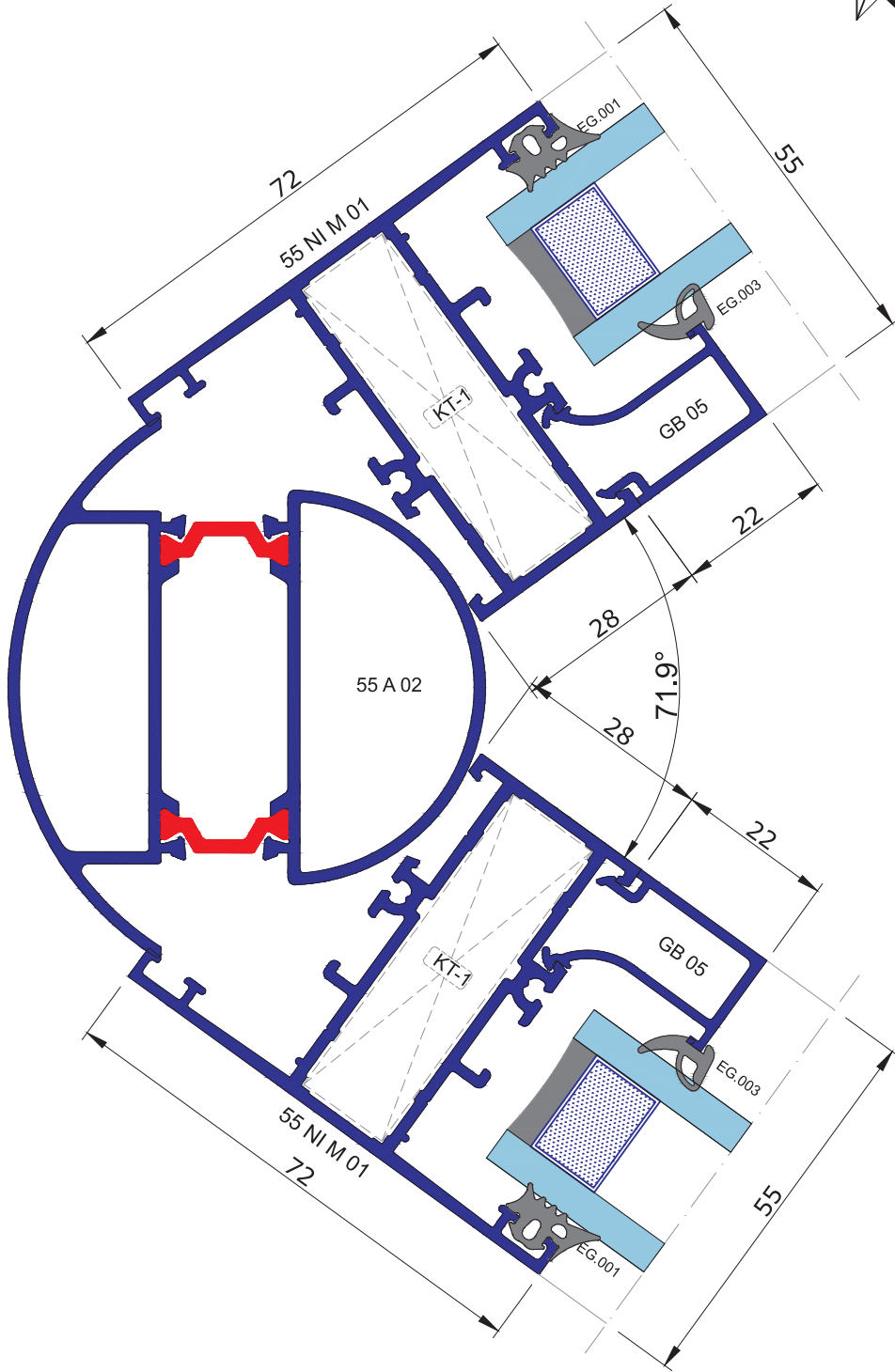
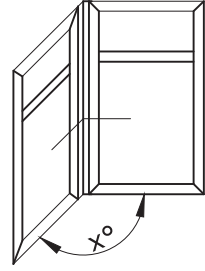


SİSTEM DETAYLARI SYSTEM DETAILS



Ölçek: 1/1
Scale: 1/1

SİSTEM DETAYLARI SYSTEM DETAILS



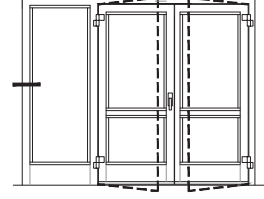


ares architectural®
systems

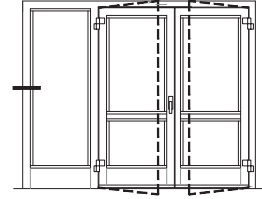
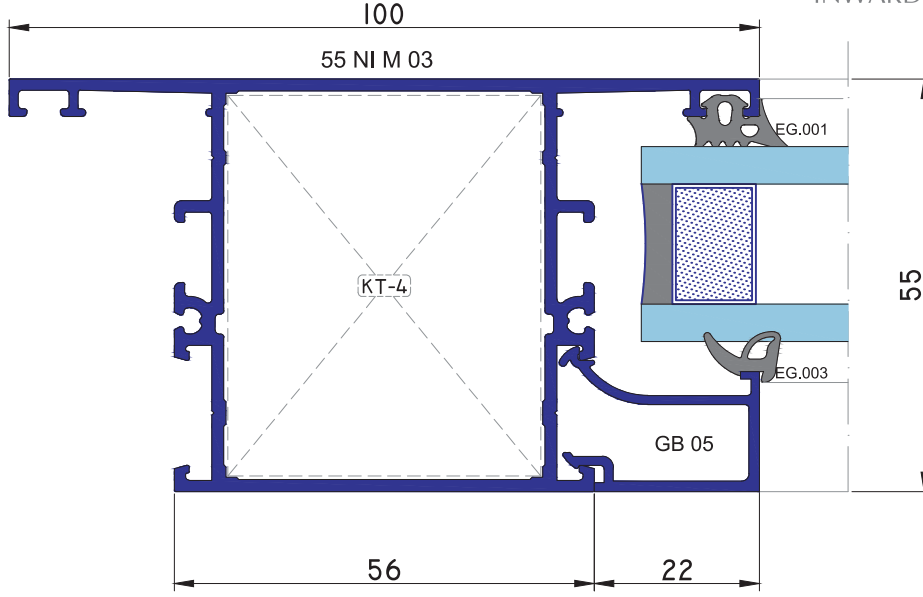
WD 55 NI

Kapı Sistem Detayları
Door System Details

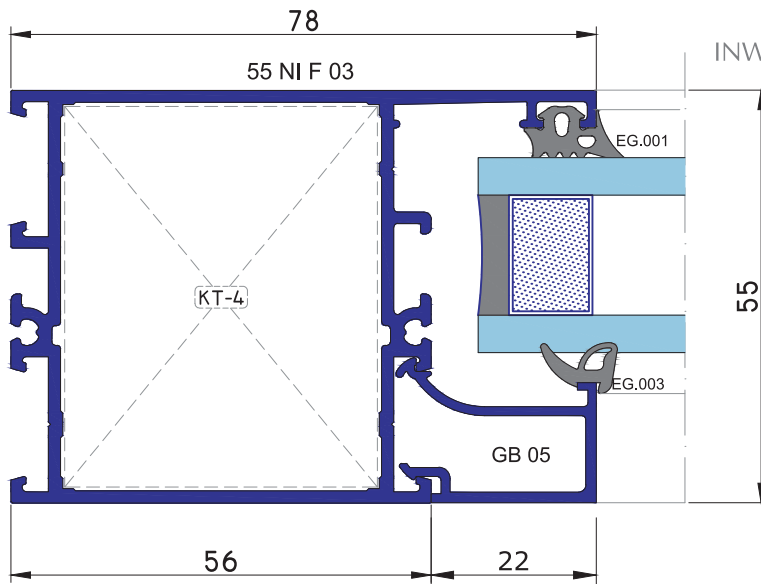
SİSTEM DETAYLARI SYSTEM DETAILS



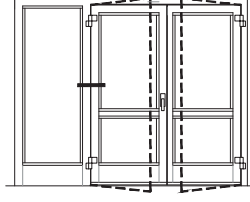
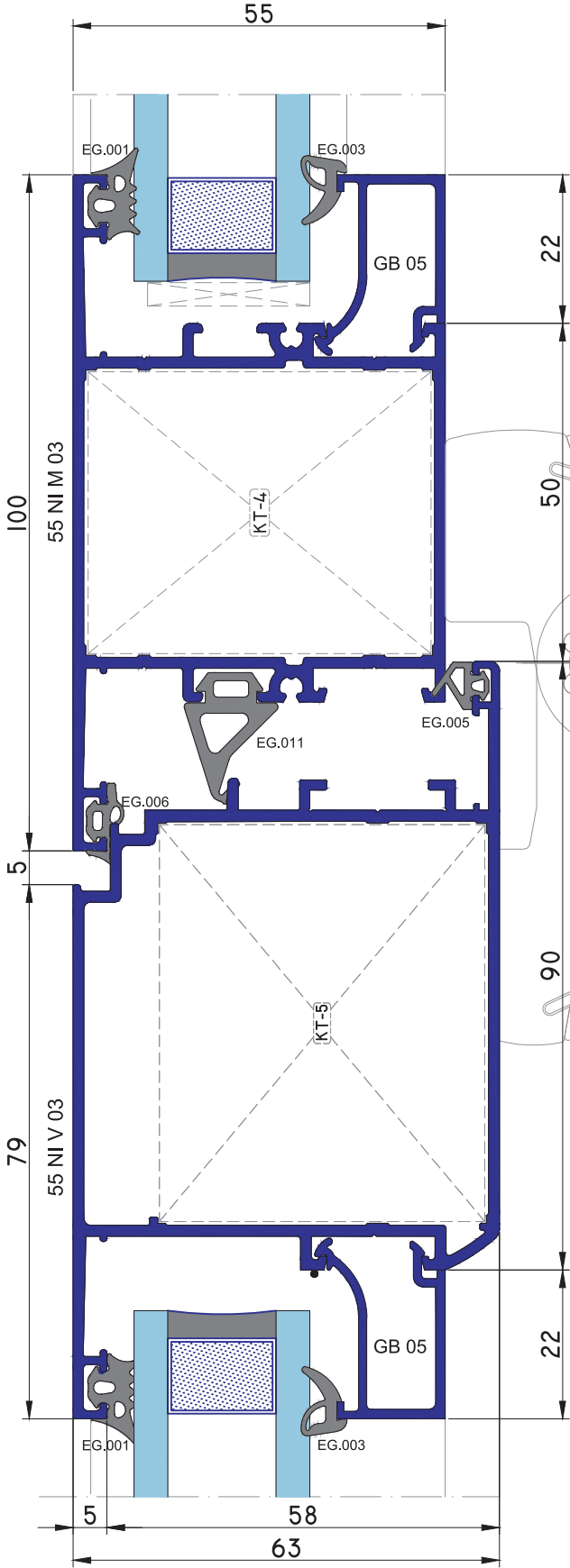
İÇE AÇILIR BİNİLİ KAPI
INWARD OPENING STEP DOOR



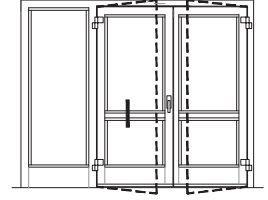
İÇE AÇILIR BİNİLİ KAPI
INWARD OPENING STEP DOOR



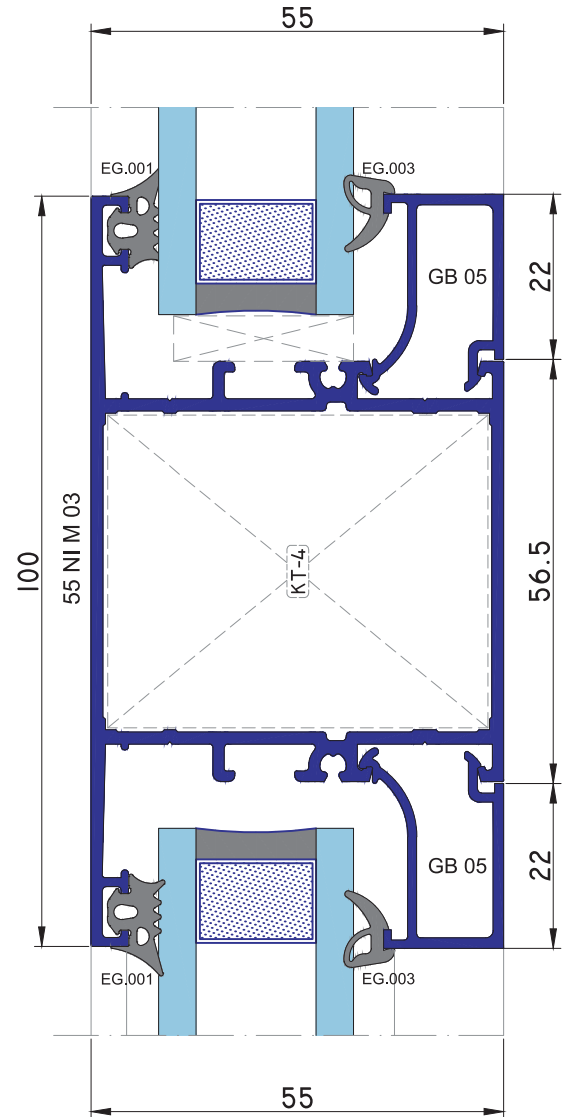
SİSTEM DETAYLARI SYSTEM DETAILS



İÇE AÇILIR BİNİLİ KAPI
INWARD OPENING STEP DOOR

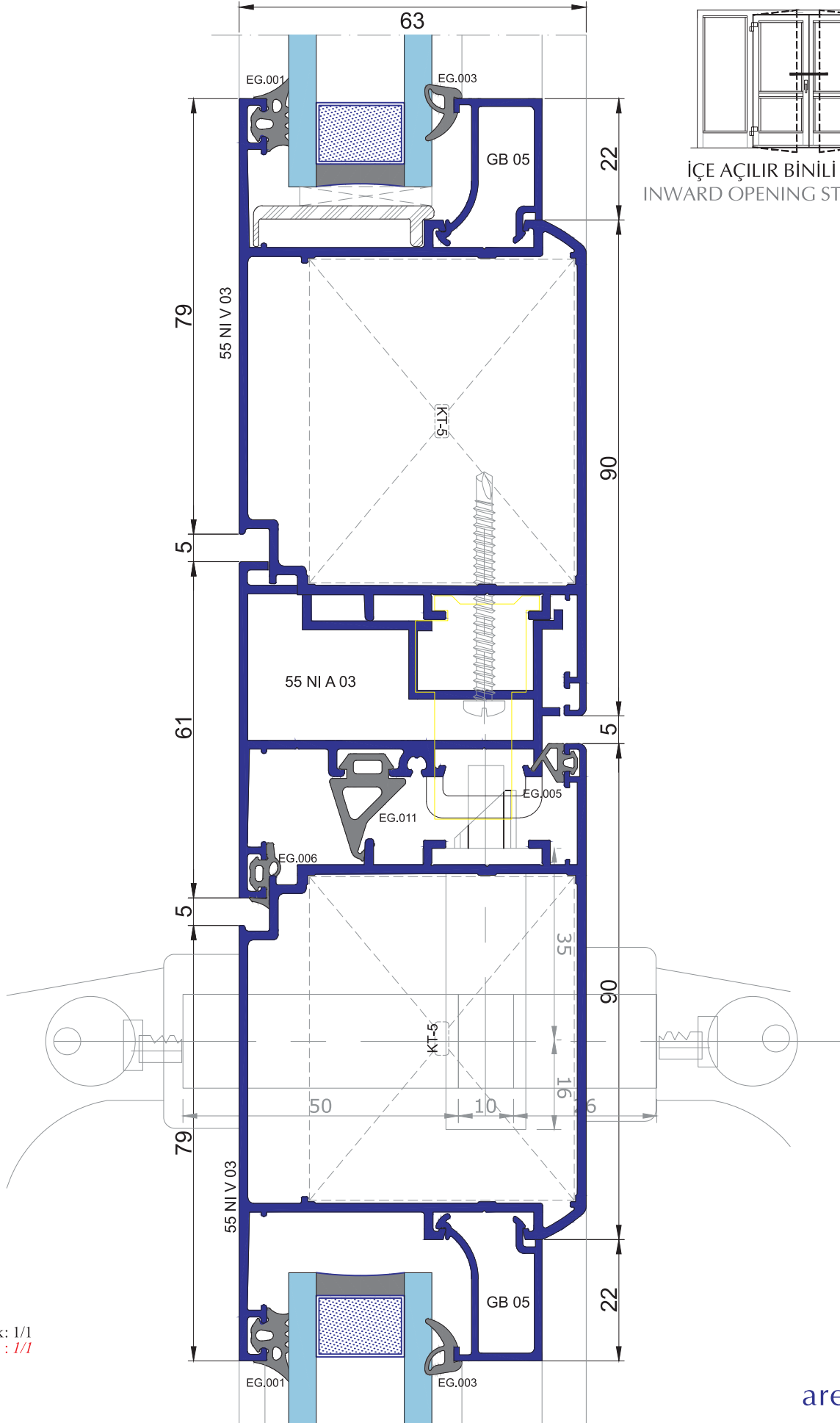


İÇE AÇILIR BİNİLİ KAPI
INWARD OPENING STEP DOOR



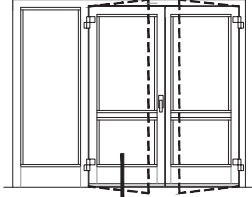
Ölçek: 1/1
Scale: 1/1

SİSTEM DETAYLARI SYSTEM DETAILS

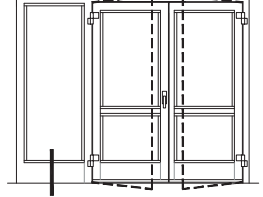


Ölçek: 1/1
Scale: 1/1

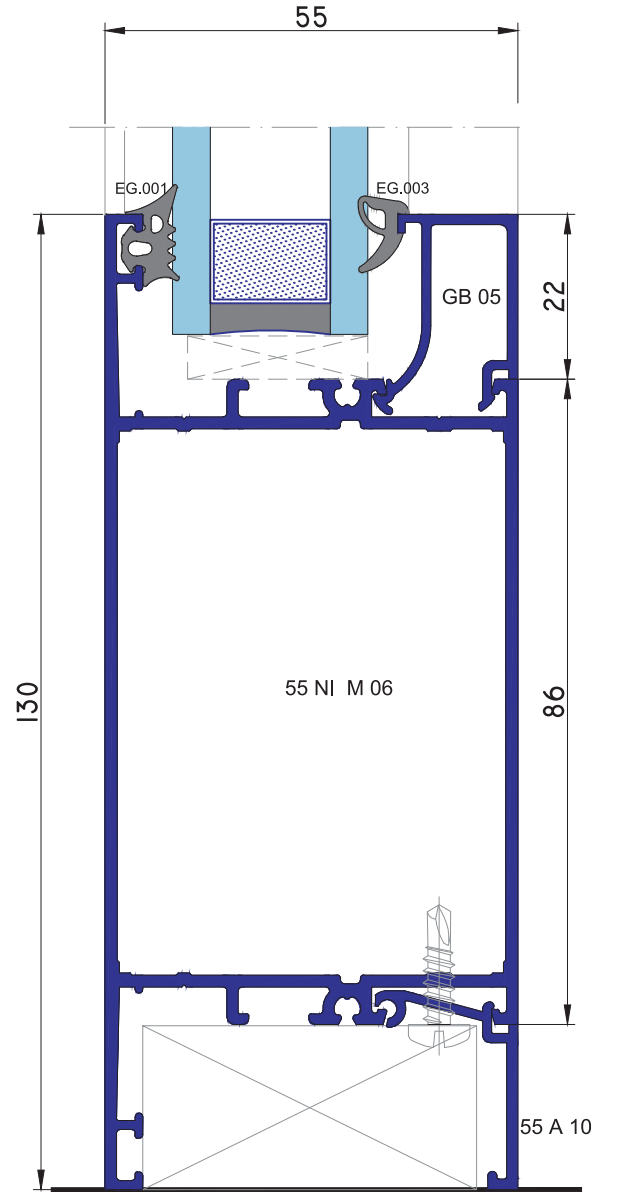
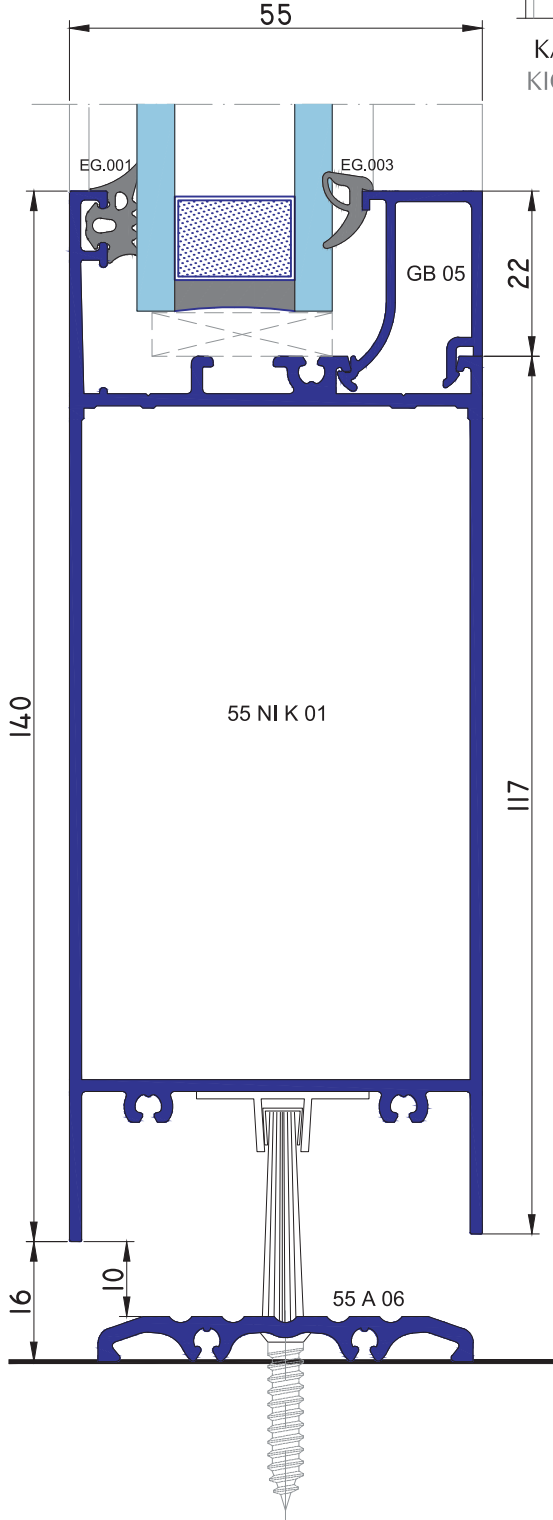
SİSTEM DETAYLARI SYSTEM DETAILS



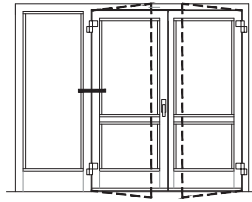
KAPI ETEK DETAYI
KICK PLATE DETAIL



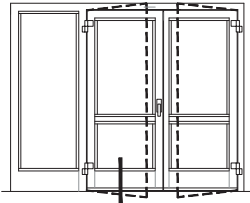
İÇE AÇILIR BİNLİ KAPI
INWARD OPENING STEP DOOR



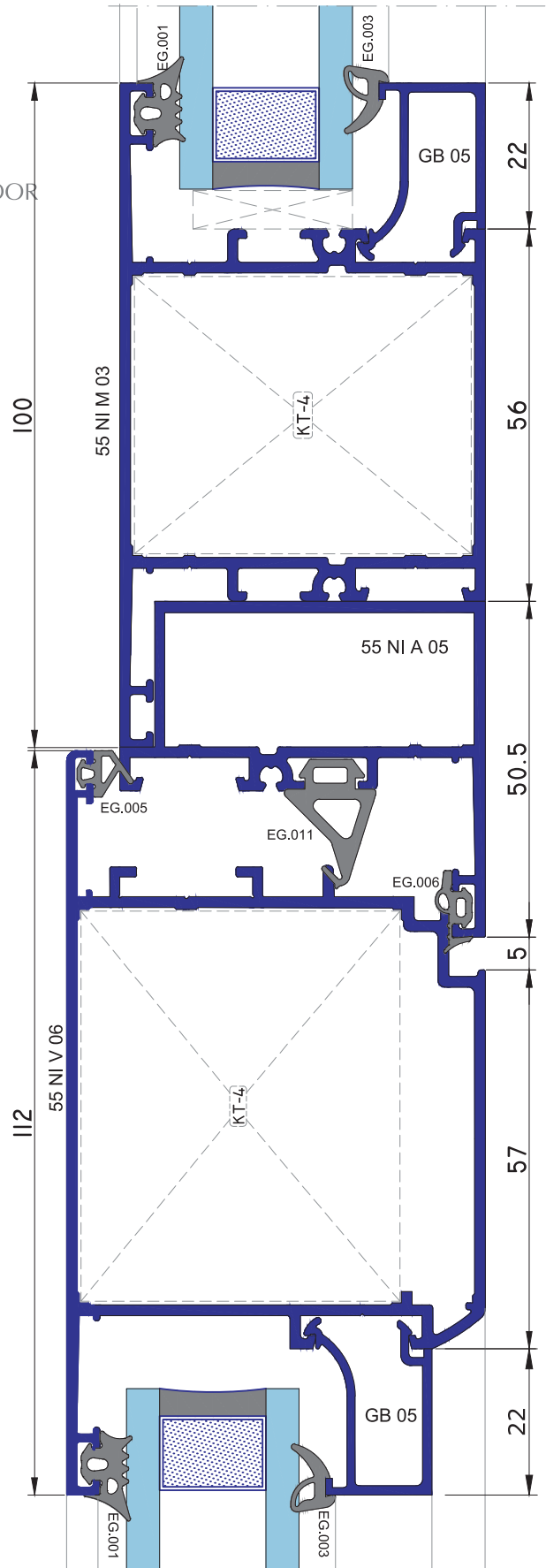
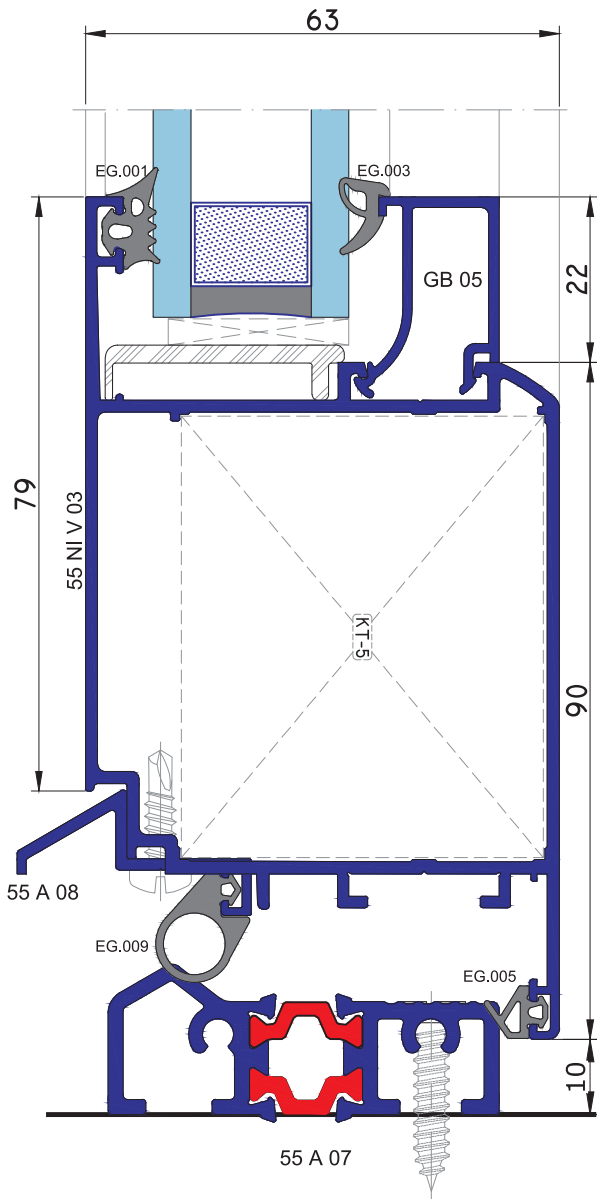
SİSTEM DETAYLARI SYSTEM DETAILS



DIŞA AÇILIR KAPI
OUTWARD OPENING DOOR

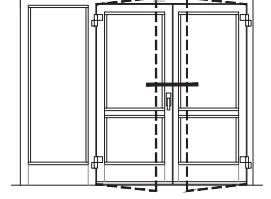
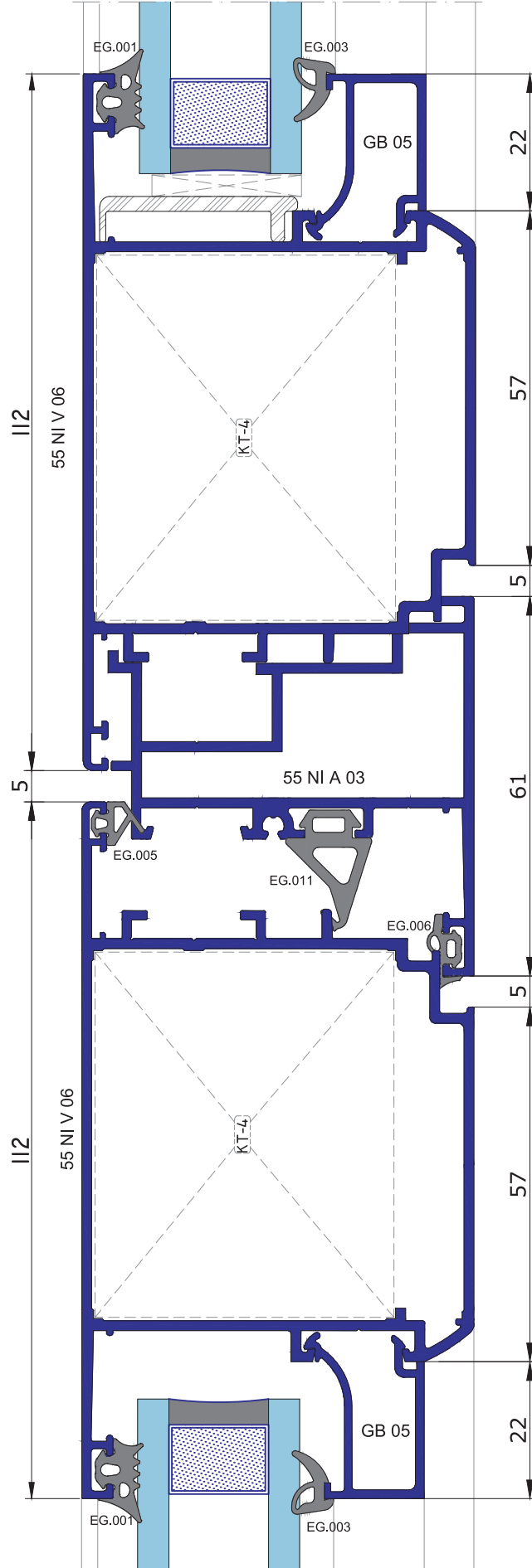


EŞİKLİ KAPI ETEK DETAYI
THRESHOLD DOOR BOTTOM DETAIL



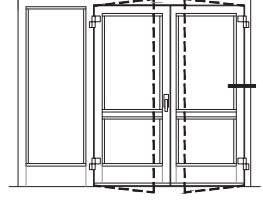
Ölçek: 1/1
Scale: 1/1

SİSTEM DETAYLARI SYSTEM DETAILS

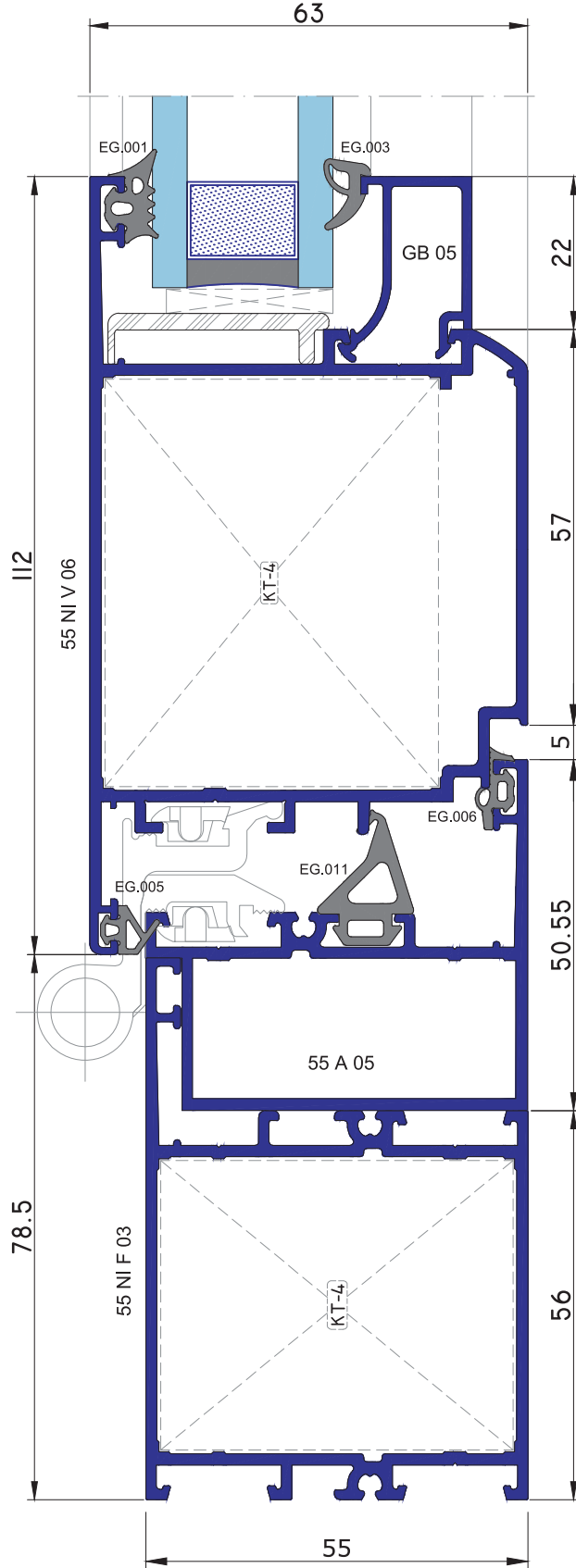


DIŞA AÇILIR KAPI
OUTWARD OPENING DOOR

SİSTEM DETAYLARI SYSTEM DETAILS



DİŞA AÇILIR KAPI
OUTWARD OPENING DOOR


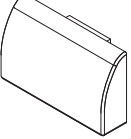
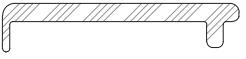
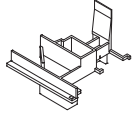
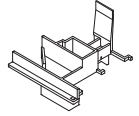




ares architectural®
s y s t e m s

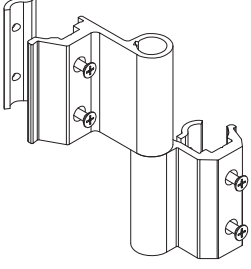
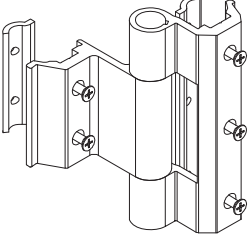
WD 55 NI

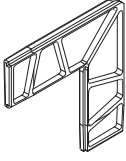
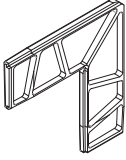
Aksesuarlar
Accessories

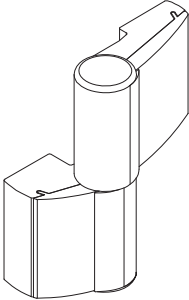
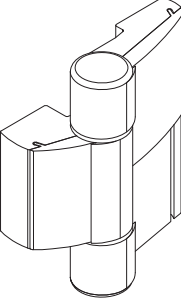
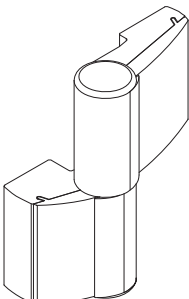
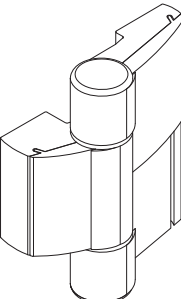
TAPALAR ve AKSESUARLAR / PLUGS and ACCESSORIES

Ürün Çizimi Drawing	Sistem Kodu System Code	Ürünün Adı Description	Malzeme Material	mt/ koli mt/ box
	PV.001	KAPI ALTI FIRÇASI WHEATHER STRIP BRUSH FOR DOOR	POLİPROPİLENE (PP)	
	PV.002	SU TAHLİYE TAPASI PLUG FOR WATER DRAINAGE	PVC	
	PV.003	CAM ALTI DESTEK PARÇASI (KANAT İÇİN) GLAZING SUPPORT (FOR SASH)	PVC	
	PV.004 NI	ÇİFT KANAT ADAPTÖR TAPASI ADAPTER PLUG FOR DOUBLE SASH (55 NI A 03)	PVC	
	PV.005 NI	ÇİFT KANAT ADAPTÖR TAPASI ADAPTER PLUG FOR DOUBLE SASH (55 NI A 04)	PVC	
	EG.009	KAPI ETEK İÇ BİNİ FİTİLİ INNER GASKET FOR DOOR KICK PLATE	EPDM	454 mt / 15 kg
	EG.010	KAPI ETEK DIŞ BİNİ FİTİLİ OUTER GASKET FOR DOOR KICK PLATE	EPDM	156 mt / 13 kg

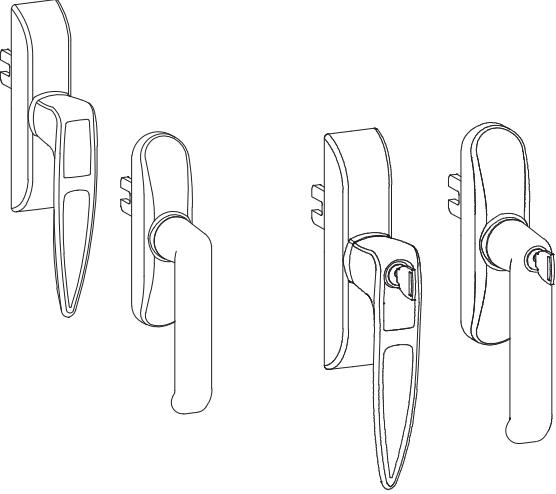
FİTİLLER / GASKETS				
Ürün Çizimi Drawing	Sistem Kodu System Code	Ürünün Adı Description	Malzeme Material	mt/ 15 kg mt/ box
	EG.001 63 gr	DIŞ CAM FİTİLİ OUTER GLAZING GASKET	EPDM	235 mt/ 15 kg
	EG.002 32 gr	İÇ CAM FİTİLİ 2 mm INNER GLAZING GASKET	EPDM	485 mt/ 15 kg
	EG.003 39 gr	İÇ CAM FİTİLİ 3-4 mm INNER GLAZING GASKET	EPDM	375 mt/ 15 kg
	EG.004 69 gr	İÇ CAM FİTİLİ 5-6 mm INNER GLAZING GASKET	EPDM	215 mt/ 15 kg
	EG.005 30 gr	İÇ BİNİ FİTİLİ INNER GASKET FOR SASH	EPDM	480 mt/ 15 kg
	EG.006 34 gr	DIŞ BİNİ FİTİLİ OUTER GASKET FOR SASH	EPDM	425 mt/ 15 kg
	EG.011 119 gr	ORTA BİNİ FİTİLİ CENTRAL GASKET	EPDM	126 mt/ 15 kg
	EG.012	EG.011 İÇİN VULKANİZE FİTİL VULCANIZED GASKET FOR EG.011 CENTRAL GASKET	EPDM	Adet Pieces

MENTEŞELER / HINGES		
Ürün Çizimi Drawing	Sistem Kodu System Code	Ürünün Adı Description
	AH.001	PENCERE MENTEŞESİ WINDOW HINGE
	AH.002	ÜÇLÜ PENCERE MENTEŞESİ WINDOW TRIPLE HINGE

KÖŞE HİZALAMA PARÇASI / PLASTIC PART FOR CORNER ALIGNMENT			
Ürün Çizimi Drawing	Sistem Kodu System Code	Ürünün Adı Description	Malzeme Material
	CS.01	KÖŞE HİZALAMA CORNER ALIGNMENT	PVC
	CS.02	KÖŞE HİZALAMA CORNER ALIGNMENT	PVC

MENTEŞELER / HINGES		
Ürün Çizimi Drawing	Sistem Kodu System Code	Ürünün Adı Description
	KH 01	BİNİLİ KAPI MENTEŞESİ STEP DOOR HINGE
	KH 02	HEMYÜZ KAPI MENTEŞESİ FLAT DOOR HINGE
	KH 03	BİNİLİ ÜÇLÜ KAPI MENTEŞESİ STEP DOOR TRIPLE HINGE
	KH 04	HEMYÜZ ÜÇLÜ KAPI MENTEŞESİ FLAT DOOR TRIPLE HINGE
MENTEŞELER / HINGES		
Ürün Çizimi Drawing	Sistem Kodu System Code	Ürünün Adı Description
	KH 05	HEMYÜZ DIŞA AÇILIR KAPI MENTEŞESİ FLAT DOOR OUTWARD OPENING HINGE
	KH 06	HEMYÜZ DIŞA AÇILIR 3'LÜ KAPI MENTEŞESİ FLAT DOOR OUTWARD OPENING TRIPLE HINGE

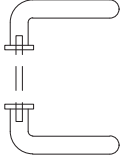
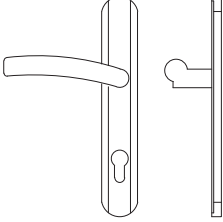
İSPANYOLET KOL / ESPAGNOLETTE HANDLE

Ürün Çizimi Drawing	Sistem Kodu System Code	Ürünün Adı Description
	PPA 01	İSPANYOLET KOL ESPAGNOLETTE HANDLE
	PPA 02	KİLİTLİ İSPANYOLET KOL ESPAGNOLETTE HANDLE WITH LOCK
	PPA 03	İSPANYOLET KOL ESPAGNOLETTE HANDLE
	PPA 04	KİLİTLİ İSPANYOLET KOL ESPAGNOLETTE HANDLE WITH LOCK

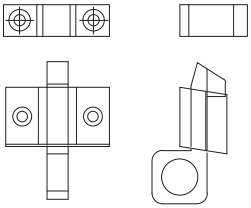
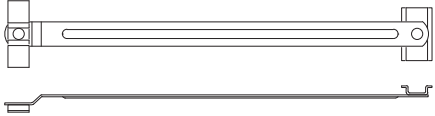
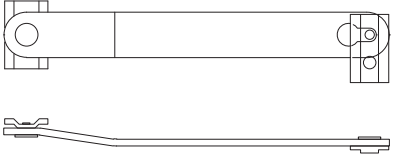
PENCERE AÇILIM AKSESUARLARI / WINDOW OPENING ACCESSORIES

Ürün Çizimi Drawing	Sistem Kodu System Code	Ürünün Adı Description
	WH.01.11	AYARLI KARŞILIK ADJUSTABLE KEEPER
	WH.01.12	Tij Pimi PIN

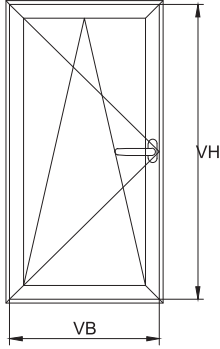
BASMA KAPI KOLLARI / DOOR HANDLES

Ürün Çizimi Drawing	Sistem Kodu System Code	Ürünün Adı Description
	KPA 08	BASMA KAPI KOLU DOOR HANDLE
	KPA 09	ROZETLİ KAPI KOLU MONOBLOCK DOOR HANDLE

VASİSTAS AKSESUARLARI / VASİSTAS ACCESSORIES

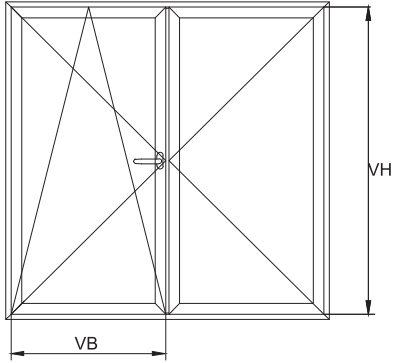
Ürün Çizimi Drawing	Sistem Kodu System Code	Ürünün Adı Description
	VAA 01	VASİSTAS ÇARPMA VASİSTAS ACCESSORY
	VAA 02	ÇELİK VASİSTAS MAKASI STEEL VASİSTAS FRICTION STAY
	VAA 03	ALÜMİNYUM VASİSTAS MAKASI ALUMINIUM VASİSTAS FRICTION STAY

ÇİFT AÇILIM SİSTEMİ
DOUBLE OPENING SYSTEM



		VB		
		355-600	601-1249	1250-1600
VH	500-1249	AA 01	AA 03	AA 05
	1250-2000	AA 02	AA 04	AA 06

ÇİFT AÇILIM ÇİFT KANAT SİSTEMİ
DOUBLE OPENING FOR DOUBLE SASH SYSTEM



		VB		
		355-600	601-1249	1250-1600
VH	500-1249	AA 11	AA 13	AA 15
	1250-2000	AA 12	AA 14	AA 16

* Setlere; 1251-1600 mm genişlik ölçülerinde alt kilitleme, 1251-2400mm yüksekliklerinde arka kilitleme dahildir.

* Setlere kol dahildir.

* Siparişlerde set renkleri belirtilmelidir.

* Sets include bottom lockings with 1251-1600mm width dimensions and rear lockings with 1251-2400mm height.

* Handles are included in the sets.

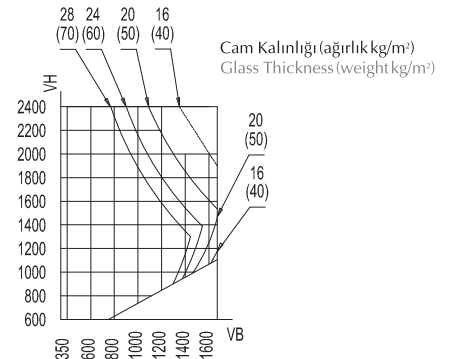
* Color codes should be specified at orders.

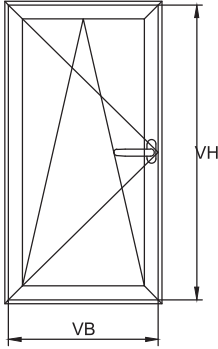
	Pencereler / Windows		Kapılar / Doors max.
	min.	max.	
VB	355	1600	1300
VH	500	2000	2400
VG	Max. 130 kg		Max. 130 kg

VB: KANAT GENİŞLİĞİ
SASH WIDTH

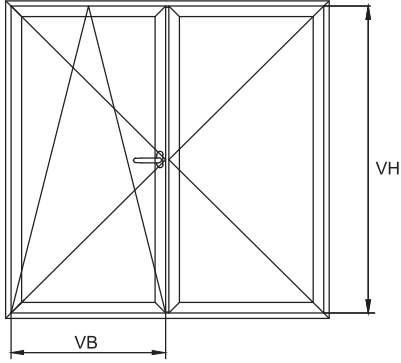
VG: KANATAĞIRLIĞI
SASH WEIGHT

VH: KANAT YÜKSEKLİĞİ
SASH HEIGHT





- * Setlere, arka kilitlemeler ve kol dahil değildir.
- * Siparişlerde renk belirtilmelidir.
- * Çift kanatta, pasif taraf menteşe grupları ve ispanyolet karşılıkları dahildir.
- * Çift kanatta, pasif kanadın orta baskı menteşesi VH 1460 mm'den itibaren dahildir.
- * Rear locks and handles are not included in the sets.
- * Color should be specified at orders.
- * In the double wing, passive side hinge groups and espagnolette counterparts are included.
- * At double-sash system, passive side hinges are included after VH 1460 mm size.



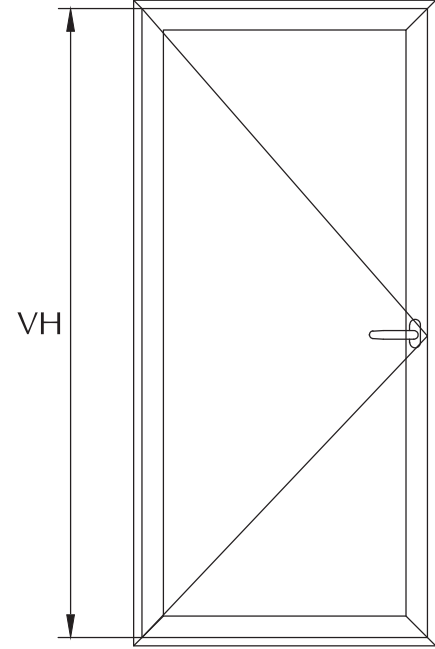
PVC KANALLI ÇİFT AÇILIM SİSTEMİ
DOUBLE OPENING SYSTEM WITH PVC CHANNEL

		VB		
VH		355-600	601-1249	1250-1600
	480-600	PA 01	PA 07	PA 13
	601-1100	PA 02	PA 08	PA 14
	1101-1180	PA 03	PA 09	PA 15
	1180-1460	PA 04	PA 10	PA 16
	1461-1920	PA 05	PA 11	PA 17
	1921-2360	PA 06	PA 12	PA 18

PVC KANALLI ÇİFT AÇILIM ÇİFT KANAT SİSTEMİ
DOUBLE OPENING DOUBLE SASH SYSTEM WITH PVC CHANNEL

		VB		
VH		355-600	601-1249	1250-1600
	480-600	PA 20	PA 26	PA 32
	601-1100	PA 21	PA 27	PA 33
	1101-1180	PA 22	PA 28	PA 34
	1180-1460	PA 23	PA 29	PA 35
	1461-1920	PA 24	PA 30	PA 36
	1921-2360	PA 25	PA 31	PA 37



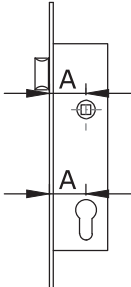
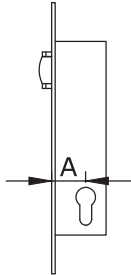
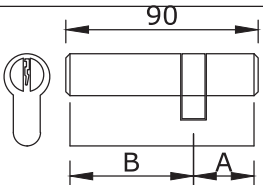
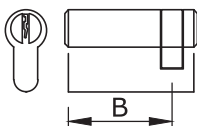
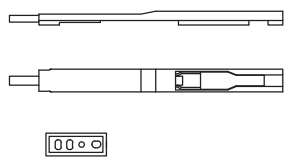
Ürün Kodu Product Code	Ürün Açıklaması Product Description	Kullanım Aralığı Range of Use
PAK.01	Arka Kilitleme 50 Rear Locking 50	1000-1460
PAK.02	Arka Kilitleme 90 Rear Locking 90	1461-1920
PAK.03	Arka Kilitleme 130 Rear Locking 130	1800-2360



PVC KANALLI VE ALÜMİNYUM TİJLİ BALKON
KAPILARI İÇİN AKSESUAR TAKIMLARI
ACCESSORY KITS FOR BALCONY DOORS WITH
PVC CHANNEL AND ALUMINIUM CHANNEL

Ürün Kodu Product Code	Ürün Açıklaması Product Description
KA.01	Alu. kanal için kilitleme takımı Locking set for aluminium channel
KA.02	PVC kanal için ispanyolet kilitleme takımı Espagnolette locking kit for PVC channel
KA.03	Alu. kanal için çift kanat kilitleme takımı Double wing locking kit for aluminium channel
KA.04	PVC kanal için çift kanat kilitleme takımı Double wing locking kit for PVC channel
KA.05	Alu. kanal için kilitli ispanyolet takımı Espagnolette locking set for aluminium channel
KA.06	PVC kanal için kilitli ispanyolet takımı Espagnolette locking set for PVC channel
KA.07	Alu. kanal için çift kanat kilitli ispanyolet takımı Double wing espagnolette locking set for aluminium channel
KA.08	PVC kanal için çift kanat kilitli ispanyolet takımı Double wing espagnolette locking set for PVC channel
KA.09	Alu. kanal için çok noktadan kilitleme takımı (koldan kumandalı) Multi-point locking set for aluminium channel (handle operated)
KA.10	PVC kanal için çok noktadan kilitleme takımı (koldan kumandalı) Multi-point locking set for PVC channel (handle operated)
KA.11	Alu. kanal için çok noktadan kilitleme takımı (barel kumandalı) Multi-point locking set for aluminium channel (barrel operated)
KA.12	PVC kanal için çok noktadan kilitleme takımı (barel kumandalı) Multi-point locking set for PVC channel (barrel operated)

KAPI KİLİTLEME AKSESUARLARI / DOOR LOCKING ACCESSORIES

Ürün Çizimi Drawing	Sistem Kodu System Code	Ürünün Adı Description
	KPA.01	DİLLİ KİLİT KARŞILIĞI DOOR LOCK KEEPER Renk ayrıca belirtilmelidir Color must be specified
	KPA.02	MAKARALI KİLİT KARŞILIĞI DOOR ROLLER LOCK KEEPER Renk ayrıca belirtilmelidir Color must be specified
 <p>A: 30 mm A: 35 mm</p>	KPA.03	DİLLİ KİLİT LOCK
 <p>A: 30 mm A: 35 mm</p>	KPA.04	MAKARALI KİLİT ROLLER LOCK
 <p>90 B A</p>	KPA.05	90'LİK BAREL BARREL 90
 <p>B</p>	KPA.06	YARIM BAREL HALF BARREL
 <p>100 100</p>	KPA.07	ÇİFT KANAT SÜRGÜ DOUBLE WING SLIDE



ares architectural[®]
systems

WD 55

Isı Yalıtımlı Kapı & Pencere Sistemi
Thermal Door & Window System



Aldom Group'un 25 yılı aşkın tecrübesi ve gücüyle, Türkiye ve uluslararası pazara sunmaktan gurur duyduğu markası 'Ares Mimari Sistemler'; zarif ve şık tasarımı, mükemmel yalıtımı, maliyet verimli çözümleri ve projelerin tüm gereksinimlerini karşılayan geniş ürün yelpazesıyla, tüm iş ortaklarına doğru ve kaliteli hizmet vermeyi amaçlar, binalarda enerji kullanımını azaltmak ve termal konforu geliştirmek için mükemmel çözümler sunar.

Yapılarda güvenlik ve konforun üstün kalitede bir sistemle sağlanması fikriyle özel olarak tasarlanan Ares Mimari Sistemler 'WD 55 - Isı Yalıtımlı Kapı ve Pencere Serisi'; mükemmel termal, su ve akustik yalıtım performansı sunarken, zorlu koşullara dayanıklılığı ve maliyet verimli çözümleriyle, projelerde güvenle tercih edilmektedir.

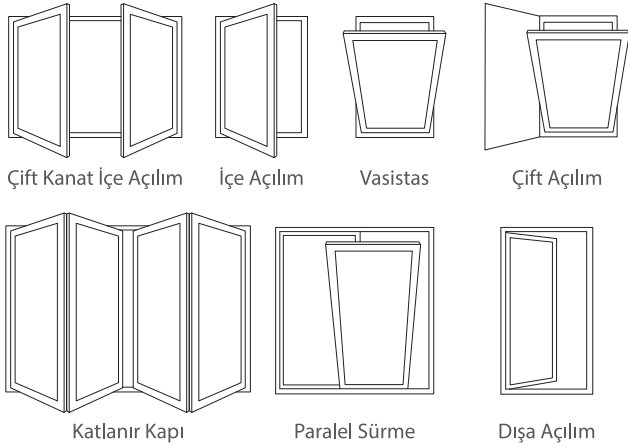
ÖZELLİKLER:

- 55 mm kasa kesit derinliği
- 3 kademe EPDM fitillerle sızdırmazlık
- 4 ila 42 mm aralığında cam kalınlıkları
- 18 mm PVC ve PA ısı bariyerleri
- Euro tip aksesuarların tümüne uyumlu
- Elektrostatik toz boyalı veya eloksallı yüzey kaplama

AVANTAJLAR:

- Isı, akustik, su ve hava yalıtımında yüksek performans.
- Çok sayıda değişik tip mimari detay alternatifi
- Hafif strüktür, kolay üretim
- Estetik iç ve dış görünüm
- Tüm açılım tipleri ile adaptasyon

AÇILIM TİPLERİ:



PERFORMANS:

Su sızdırmazlık EN 1027-EN 12208	1A (0Pa)	2A (50Pa)	3A (100Pa)	4A (150Pa)	5A (200Pa)	6A (250Pa)	7A (300Pa)	8A (450Pa)	9A (600Pa)	Exxxx (xxxxPa)
Hava geçirgenlik EN 1026-EN 12207	1 (150Pa)		2 (300Pa)		3 (600Pa)		4 (600Pa)			
Rüzgar yükü dayanımı EN 12211-EN 12210	max pressure		1 (400Pa)	2 (800Pa)	3 (1200Pa)	4 (1600Pa)	5 (2000Pa)	Exxx (>2000Pa)		
	with deflection		A (≤ 1/150)		B (≤ 1/200)		C (≤ 1/300)			
Ses yalıtımı EN ISO 140-3 - EN ISO 717-1	up to 46 dB									
Isısal geçirgenlik Uf W/m ² K	3.09 ↓									
Uw W/m ² K*	1.3 ↓									
Darbe dayanımı EN 1627 - EN 1630	WK1			WK2			WK3			

* Tek kanatlı pencere 1230 x 1480 mm; cam: Ug=0.6 W/m²K psi=0.05 W/m K

With its more than 25 years of knowledge and strong reputation in market, Aldom Group proudly presents the 'Ares Architectural Systems', providing an elegant and stylish design, excellent insulation, cost effective solutions, wide range of products that meets all requirements of the projects and offers a consistent and high quality service to all its business partners. It provides perfect solutions for reducing the energy consumption and increasing thermal comfort at buildings.

Specially designed with the idea of securing comfort at buildings, Ares Architectural Systems 'WD 55 Thermal-Door & Window Series' ensures perfect thermal & acoustic insulation and waterproofing, consequently being preferred in many projects with its superior quality and cost effective solutions.

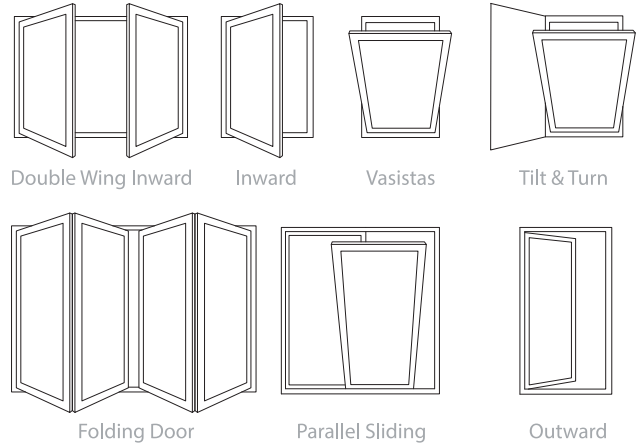
FEATURES:

- 55 mm system cross section depth
- Impermeability with 3 layered EPDM wicks
- 4 mm to 42 mm glass thickness range
- 18 mm PVC and PA heat barrier
- Compatible with all Euro type accessories
- Electrostatic powder coating or Anodizing Surfaces

ADVANTAGES:

- High performance in acoustic, water, air and thermal insulation
- Numerous different types of architectural detail alternatives
- Light structure, easy processing
- Aesthetic interior and exterior view
- Adoptable to all opening types

OPENING TYPES:



PERFORMANCE:

Watertightness EN 1027-EN 12208	1A (0Pa)	2A (50Pa)	3A (100Pa)	4A (150Pa)	5A (200Pa)	6A (250Pa)	7A (300Pa)	8A (450Pa)	9A (600Pa)	Exxxx (xxxxPa)
Air permeability EN 1026-EN 12207	1 (150Pa)		2 (300Pa)		3 (600Pa)		4 (600Pa)			
Resistance to wind load EN 12211-EN 12210	max pressure		1 (400Pa)	2 (800Pa)	3 (1200Pa)	4 (1600Pa)	5 (2000Pa)	Exxx (>2000Pa)		
	with deflection		A (≤ 1/150)		B (≤ 1/200)		C (≤ 1/300)			
Acoustic insulation EN ISO 140-3 - EN ISO 717-1	up to 46 dB									
Thermal transmittance Uf W/m ² K	3.09 ↓									
Uw W/m ² K*	1.3 ↓									
Impact resistance EN 1627 - EN 1630	WK1			WK2			WK3			

* Single winged window 1230 x 1480 mm; glass: Ug=0.6 W/m²K

ares architectural[®]
s y s t e m s

WD 55

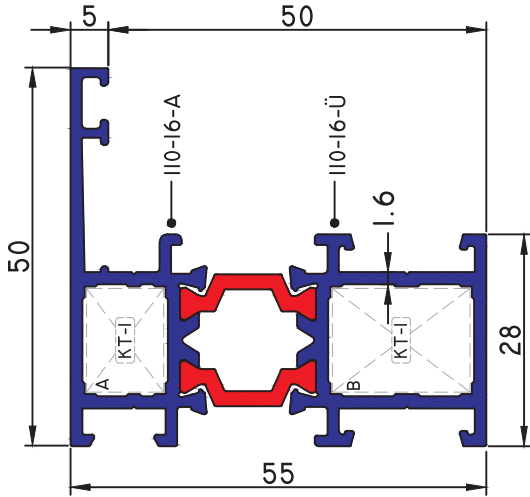
Profiller
Profiles

KASA PROFİLLERİ FRAME PROFILES

55 F 01

1,228 kg/m

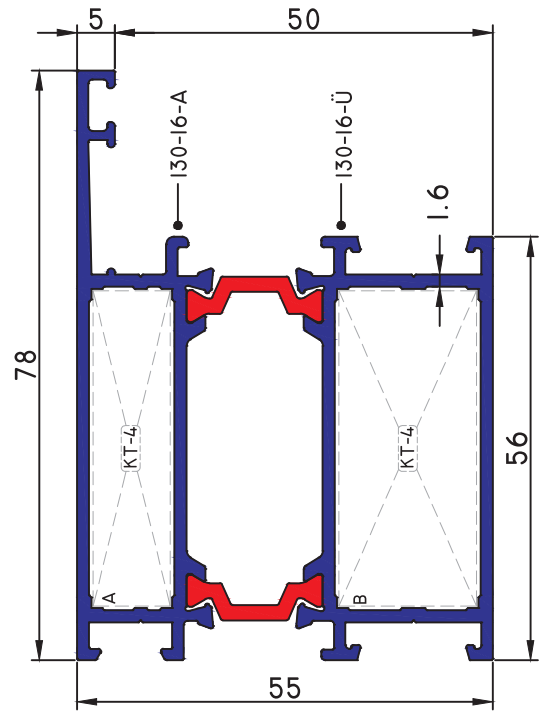
$J_x=11,18 \text{ cm}^4$ $J_y=5,49 \text{ cm}^4$



55 F 03

1,711 kg/m

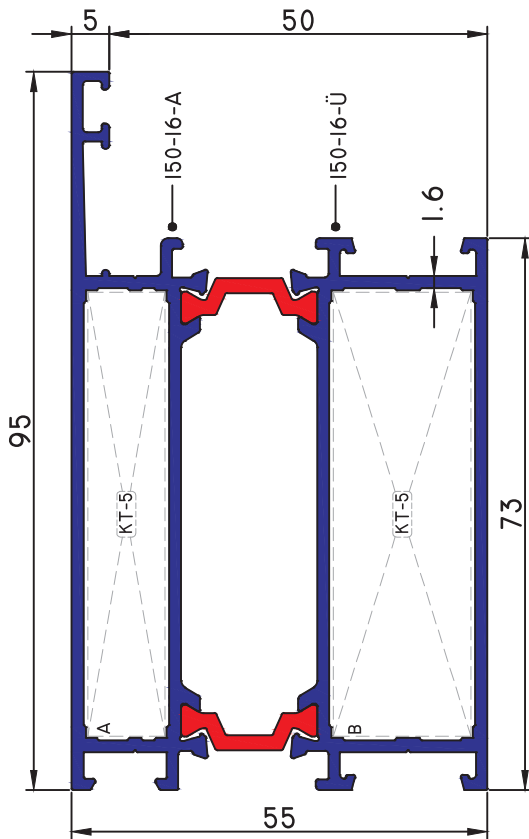
$J_x=16,69 \text{ cm}^4$ $J_y=25,32 \text{ cm}^4$



55 F 04

2,005 kg/m

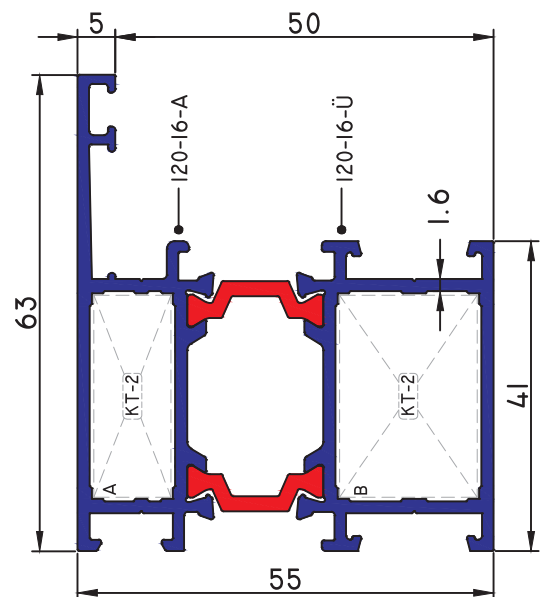
$J_x=20,03 \text{ cm}^4$ $J_y=48,11 \text{ cm}^4$



55 F 02

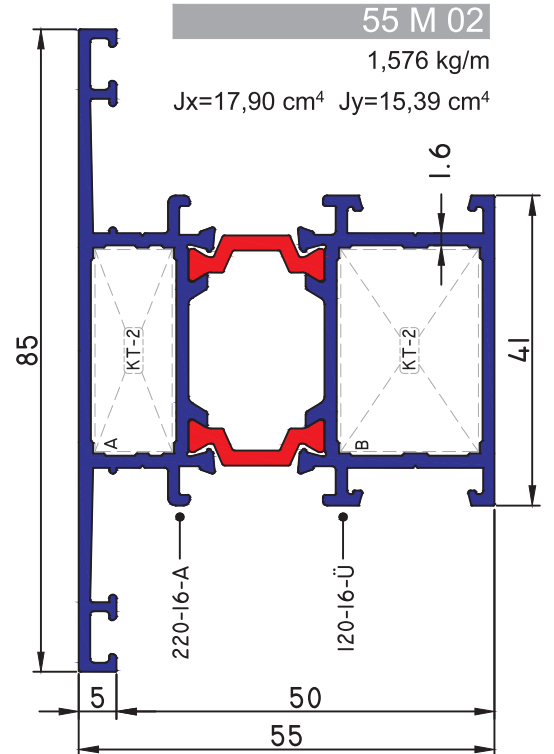
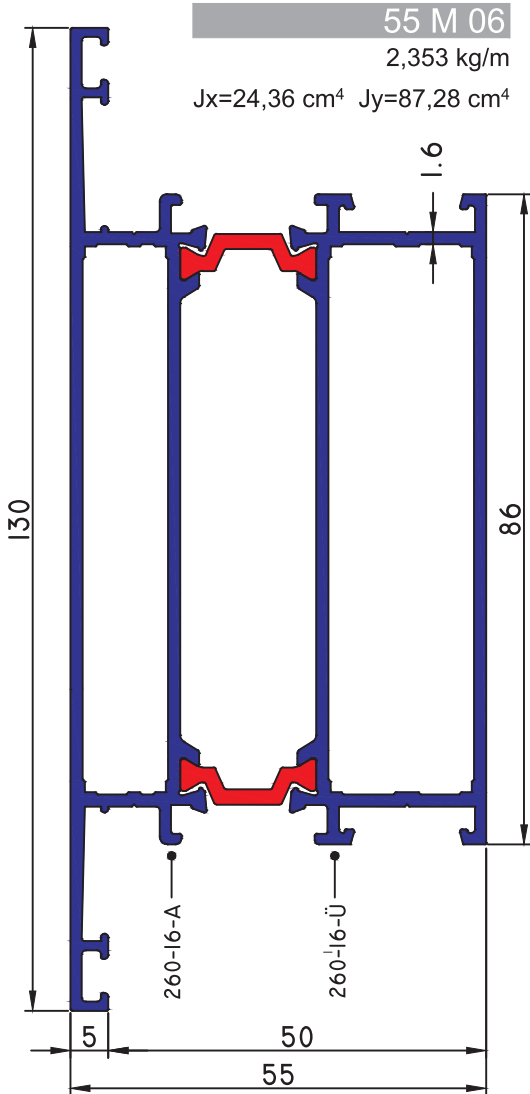
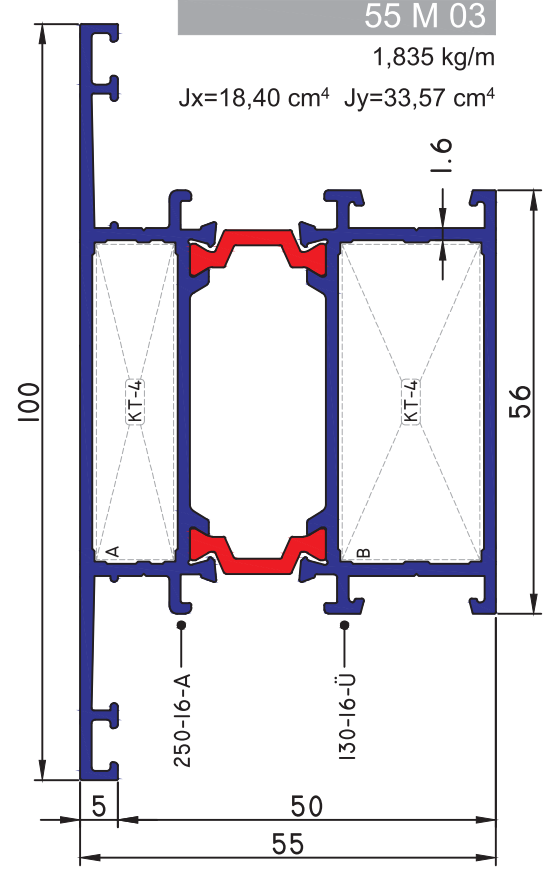
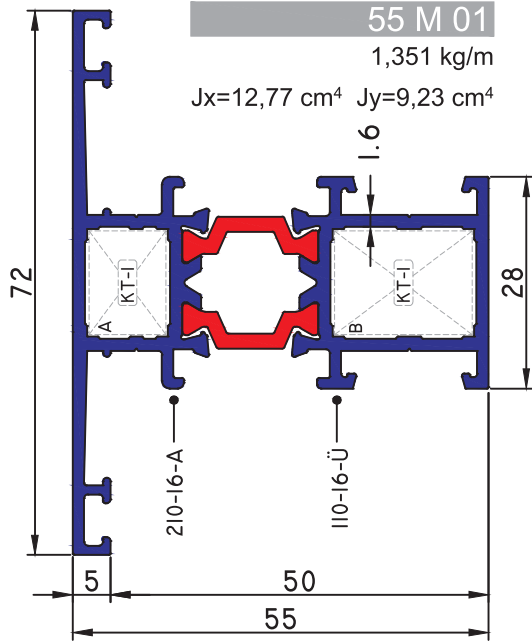
1,452 kg/m

$J_x=13,74 \text{ cm}^4$ $J_y=12,29 \text{ cm}^4$



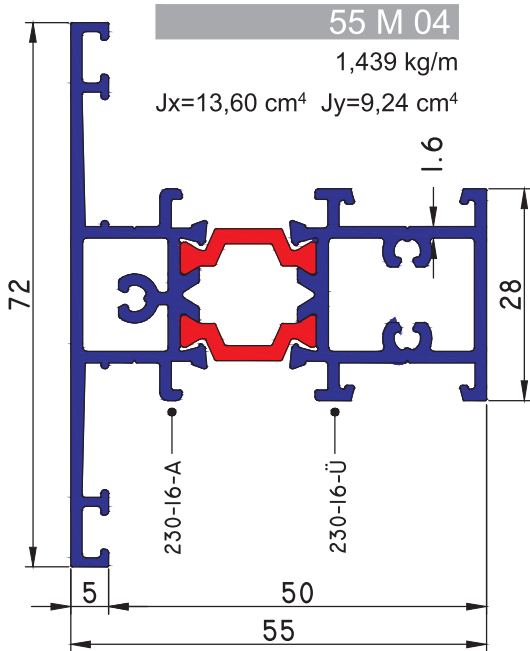
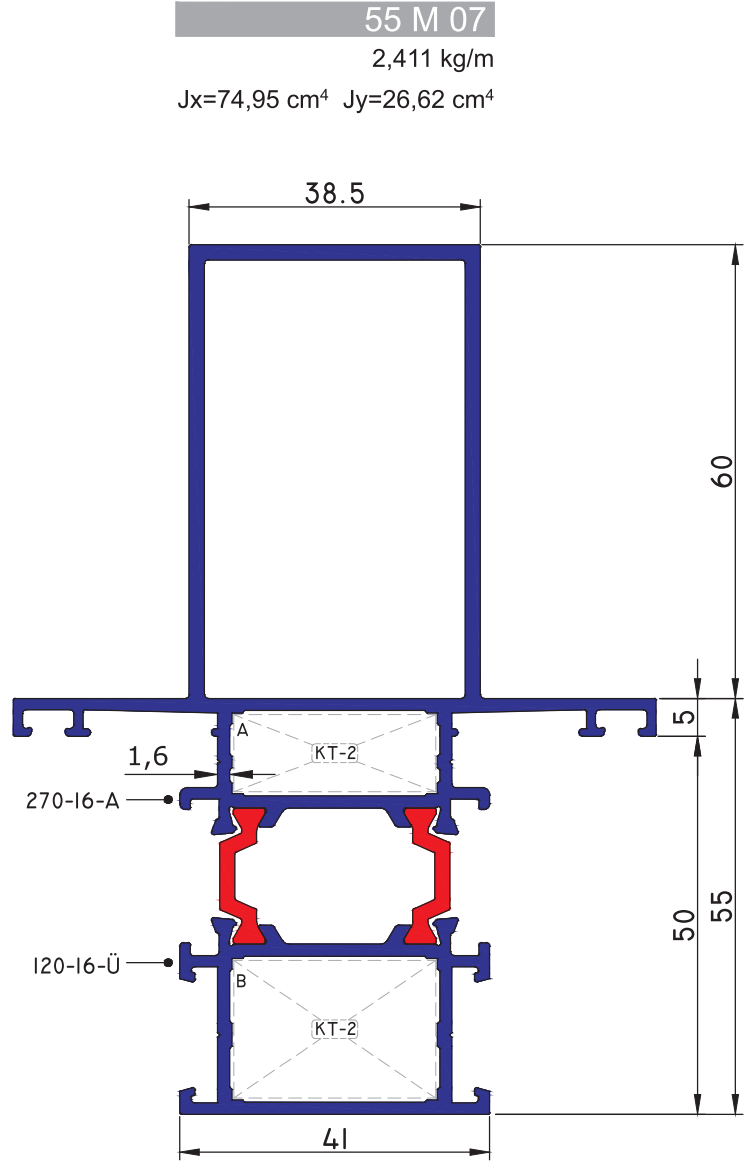
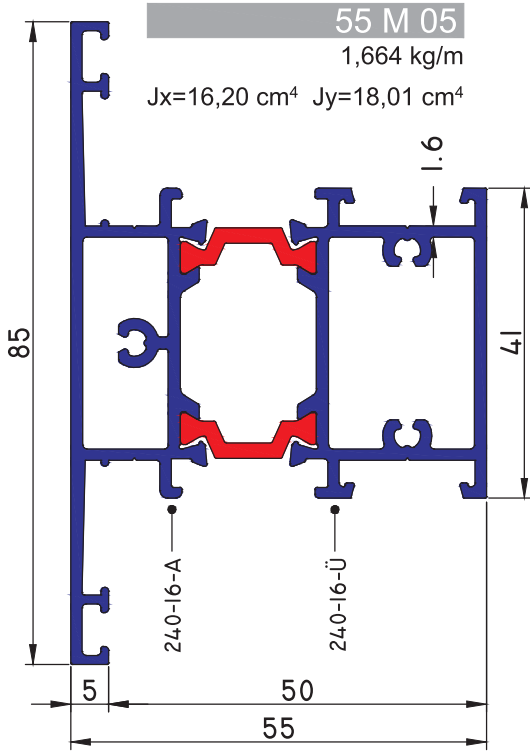
Ölçek: 1/1
Scale: 1/1

ORTA KAYIT PROFİLLERİ MULLION PROFILES

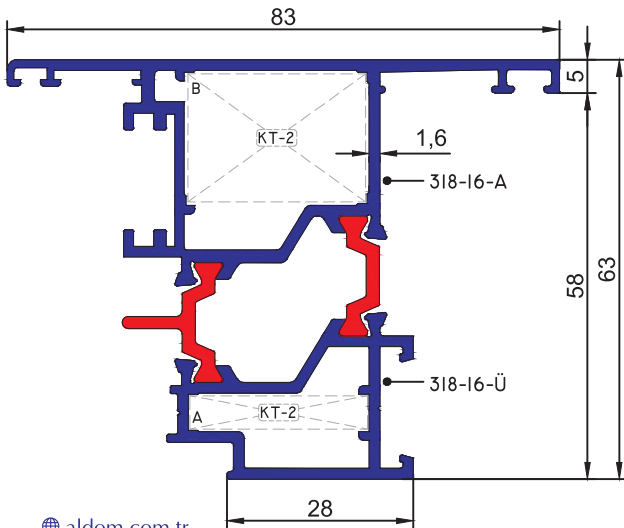
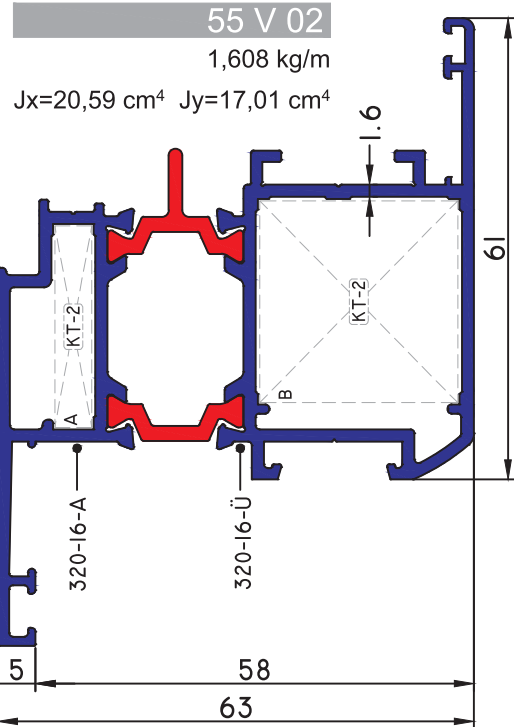
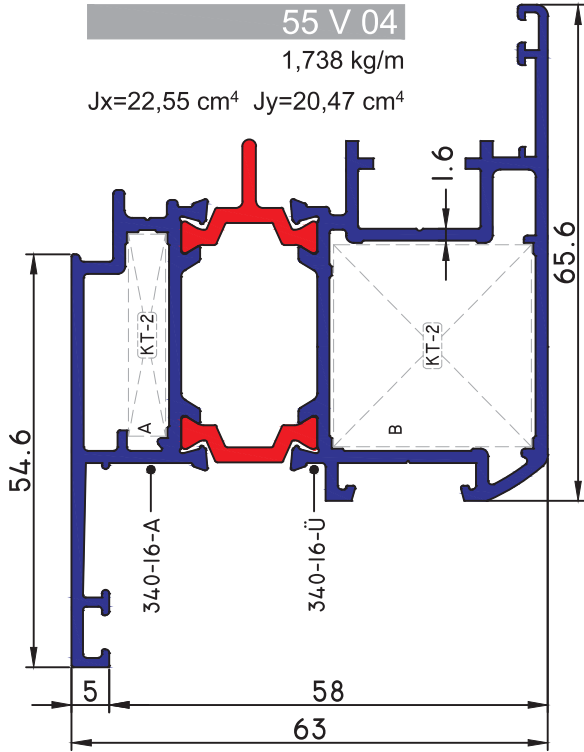
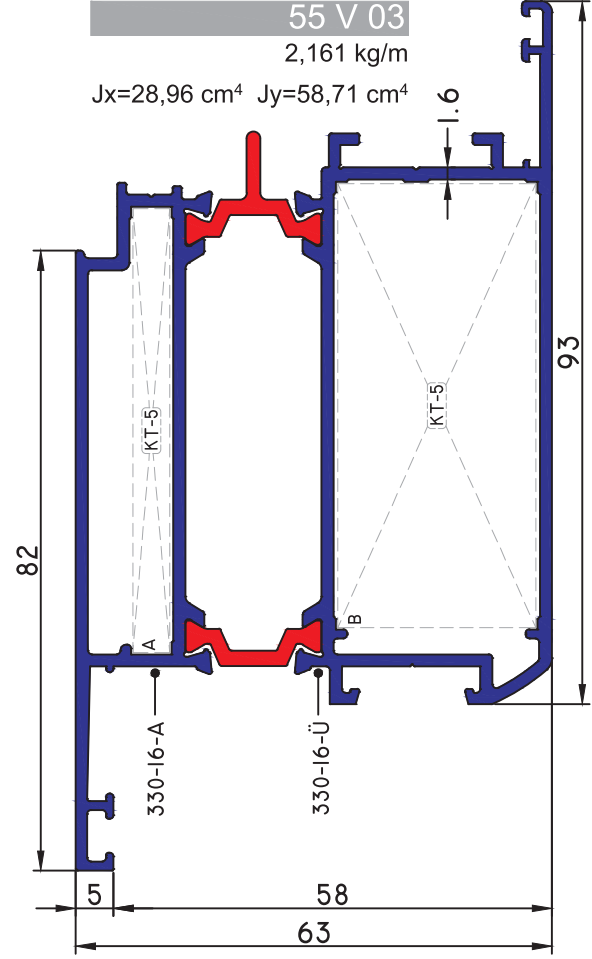
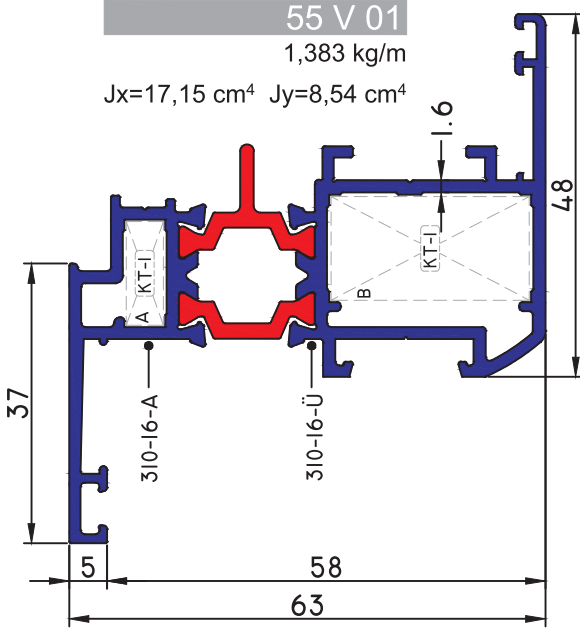


Ölçek: 1/1
Scale: 1/1

ORTA KAYIT PROFİLLERİ MULLION PROFILES

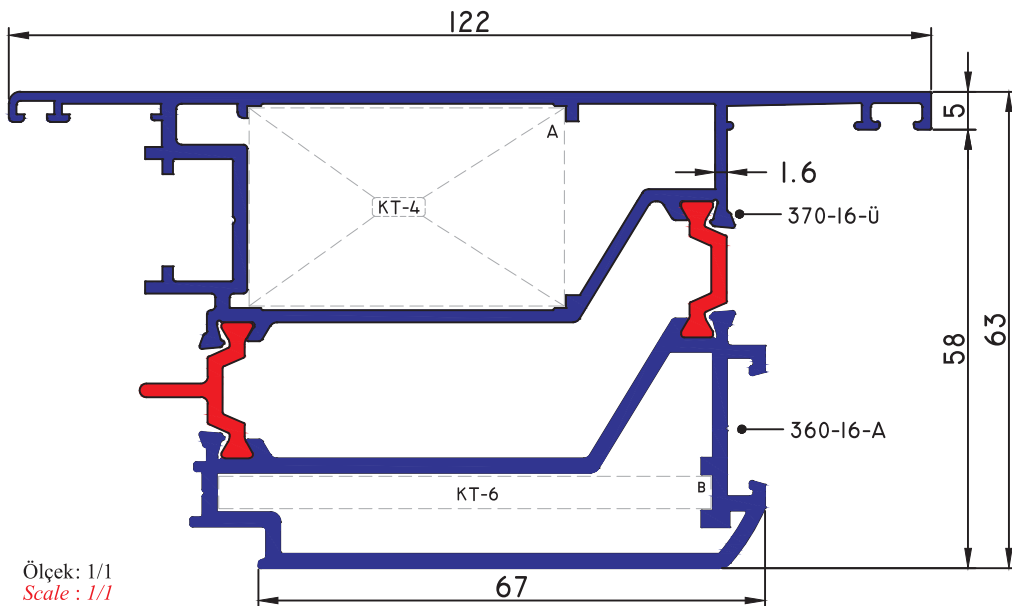
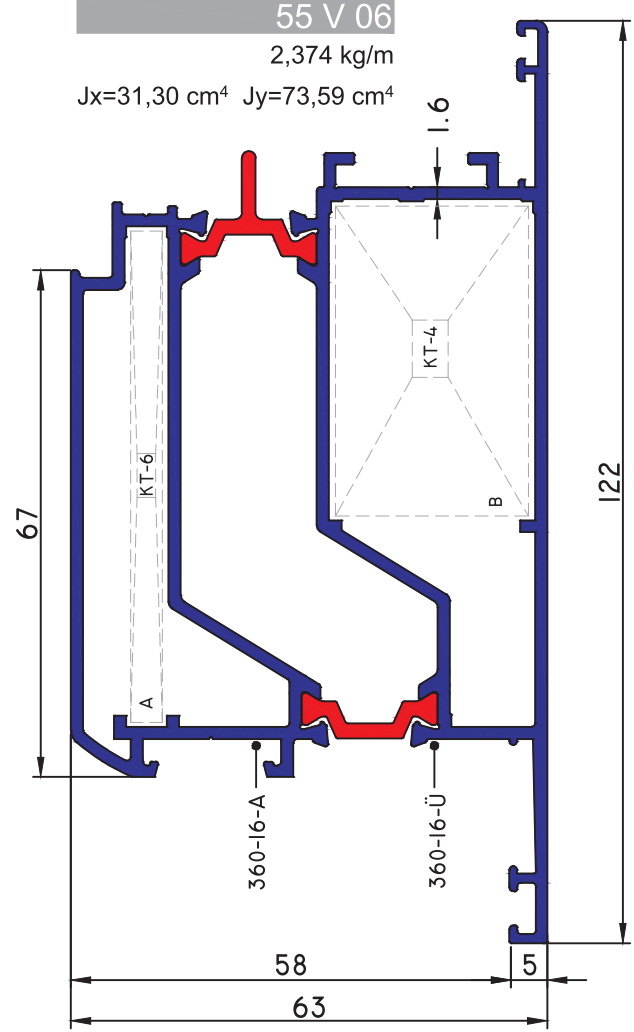
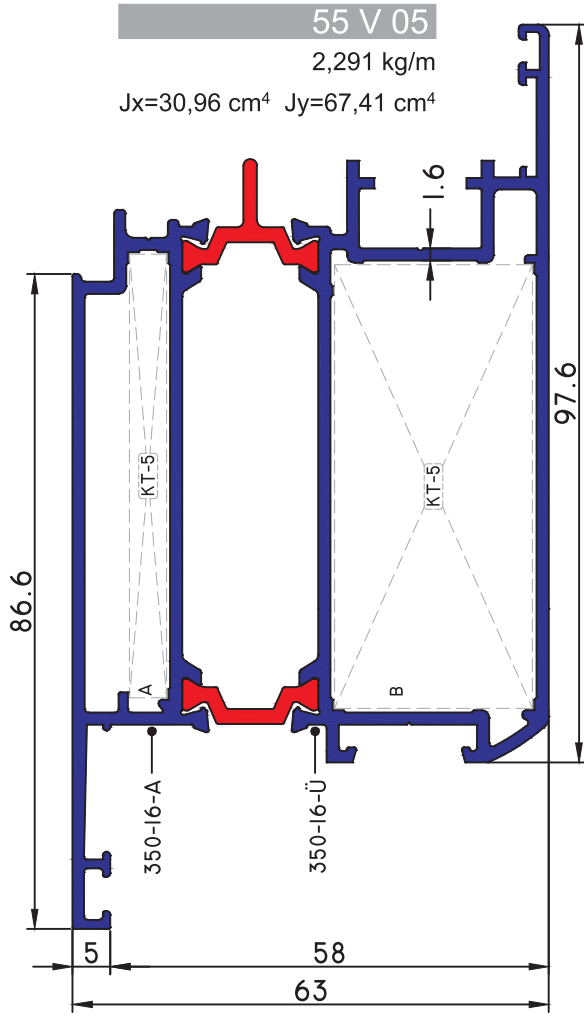


KANAT PROFİLLERİ SASH PROFILES



Ölçek: 1/1
Scale: 1/1

KANAT PROFİLLERİ SASH PROFILES



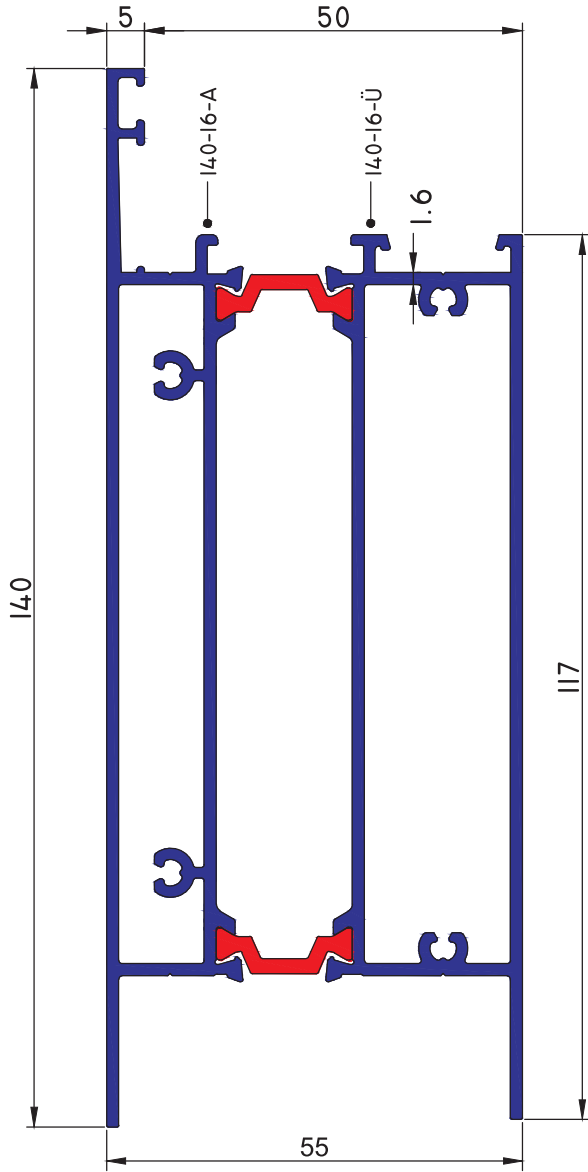
Ölçek: 1/1
Scale: 1/1

ETEK PROFİLİ KICK PLATE PROFILE

55 K 01

2,743 kg/m

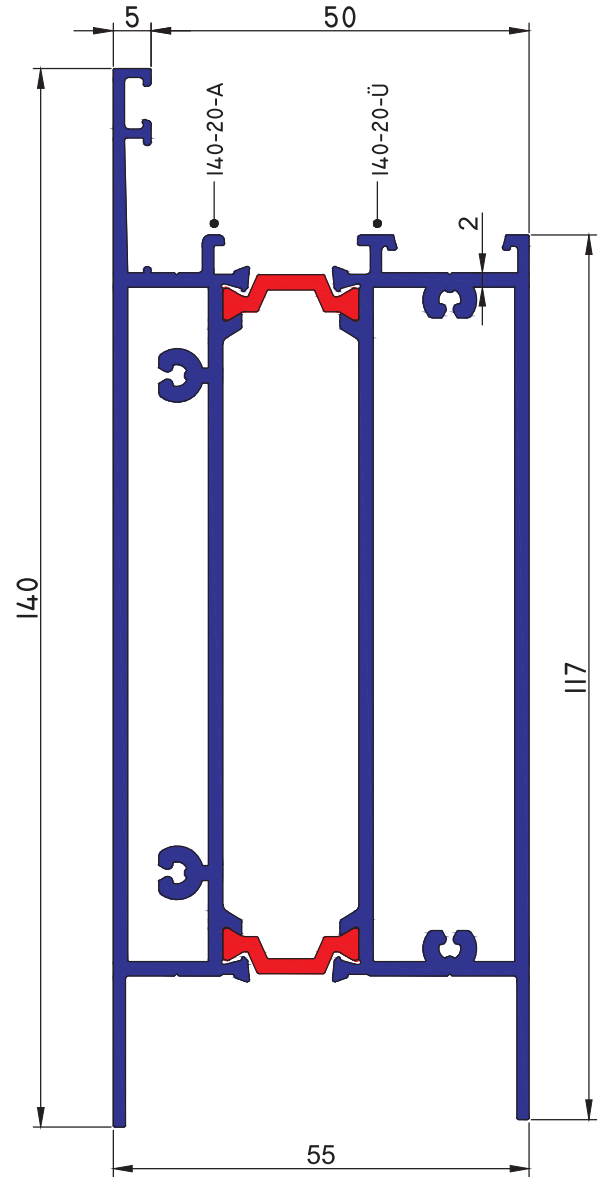
$J_x=131,96 \text{ cm}^4$ $J_y=29,36 \text{ cm}^4$



55 K 02

3,152 kg/m

$J_x=146,22 \text{ cm}^4$ $J_y=33,64 \text{ cm}^4$

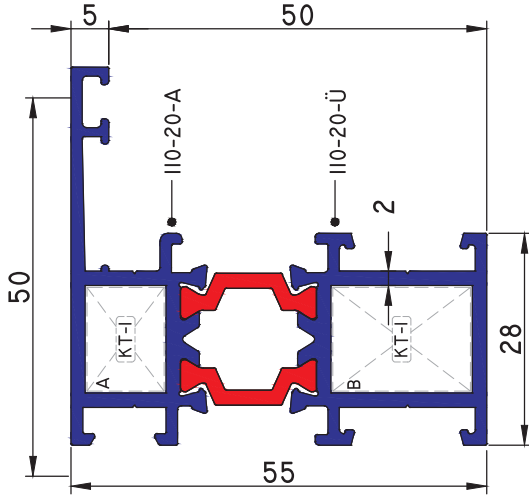


KASA PROFİLLERİ FRAME PROFILES

55 F 05

1,292 kg/m

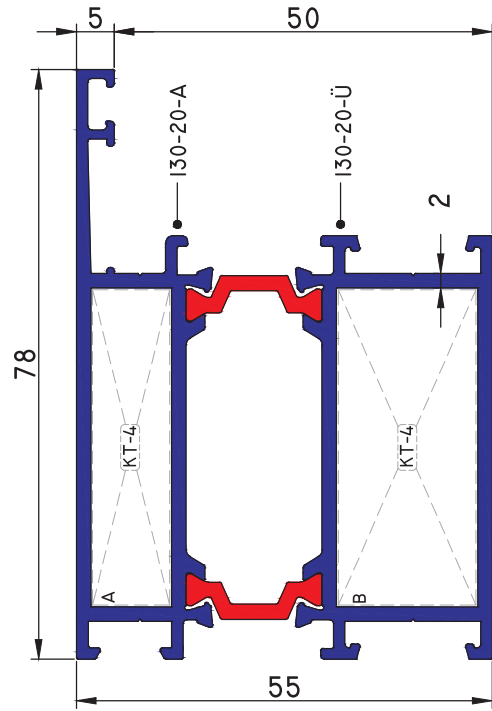
$J_x=11,876 \text{ cm}^4$ $J_y=5,584 \text{ cm}^4$



55 F 07

1,867 kg/m

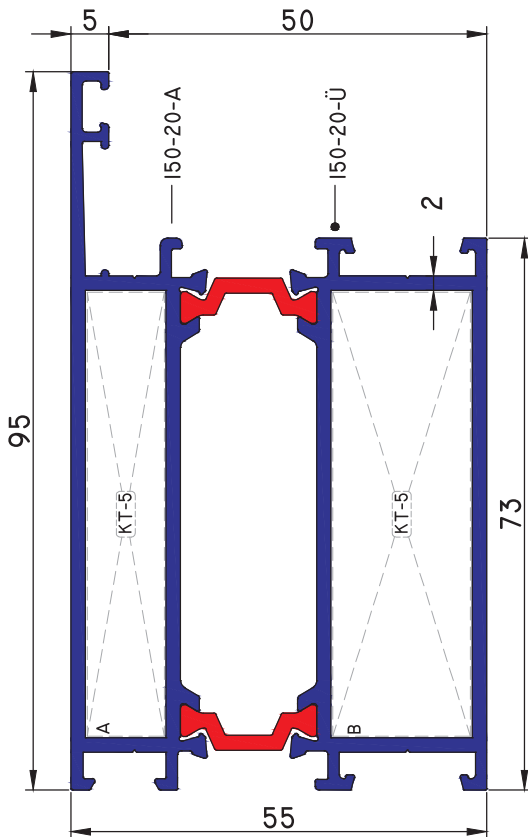
$J_x=18,37 \text{ cm}^4$ $J_y=26,47 \text{ cm}^4$



55 F 08

2,216 kg/m

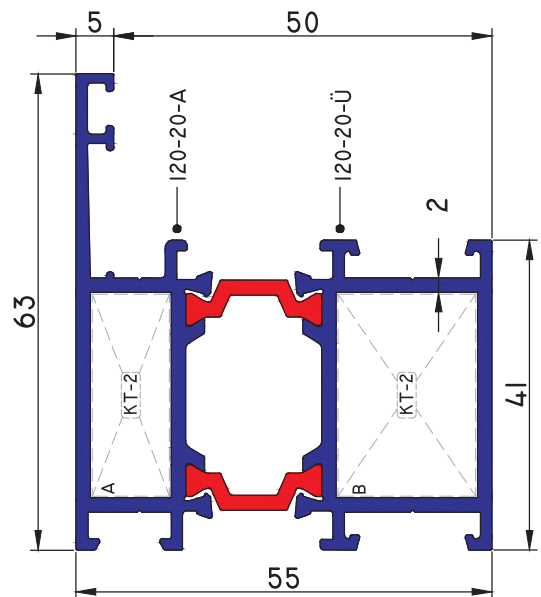
$J_x=50,926 \text{ cm}^4$ $J_y=22,32 \text{ cm}^4$



55 F 06

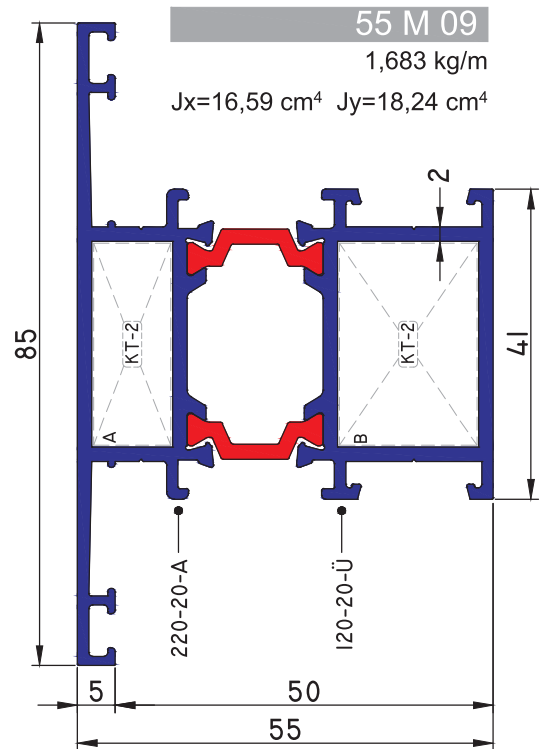
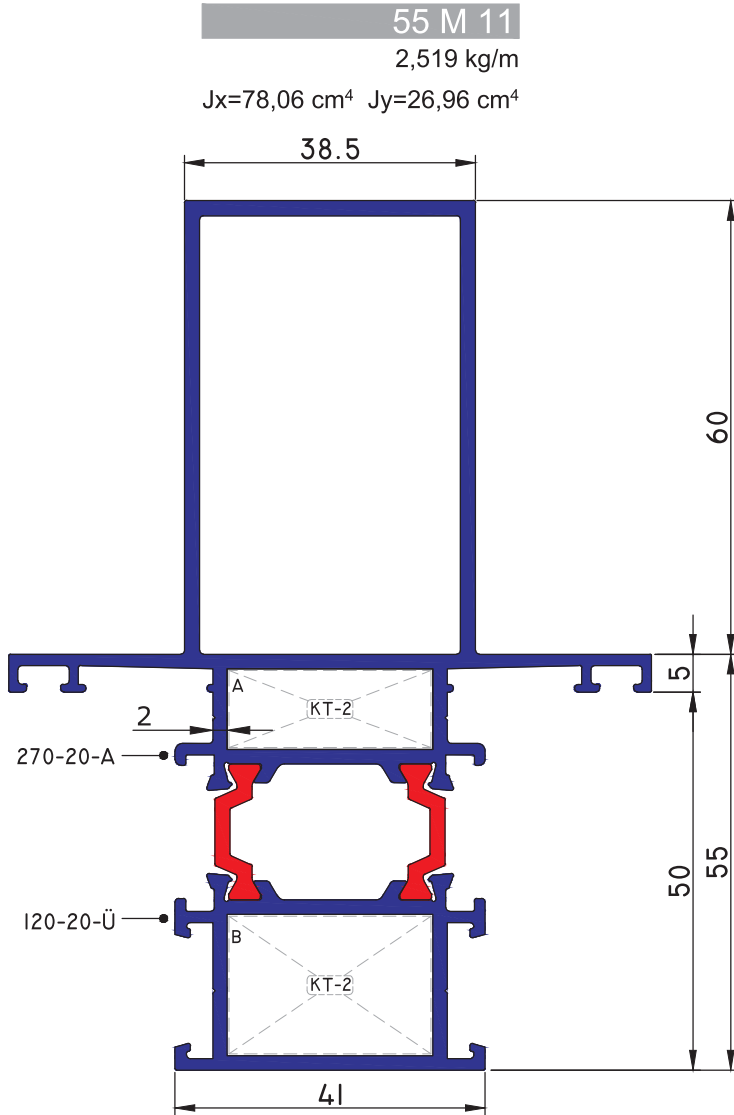
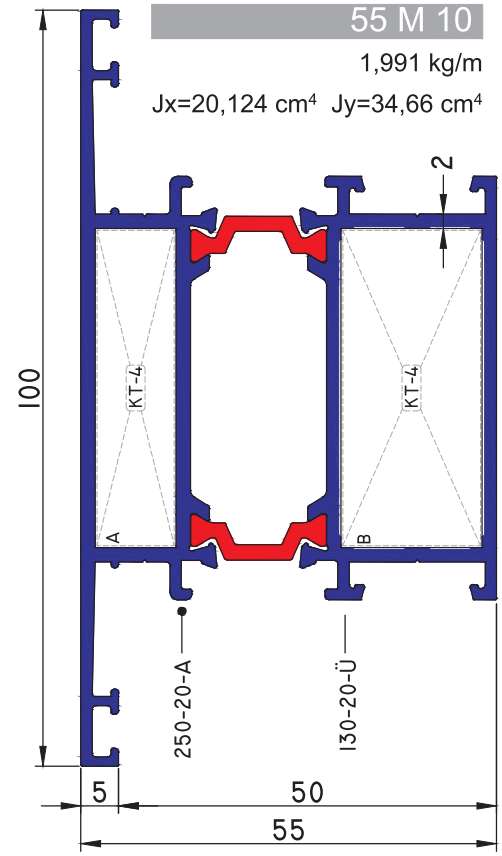
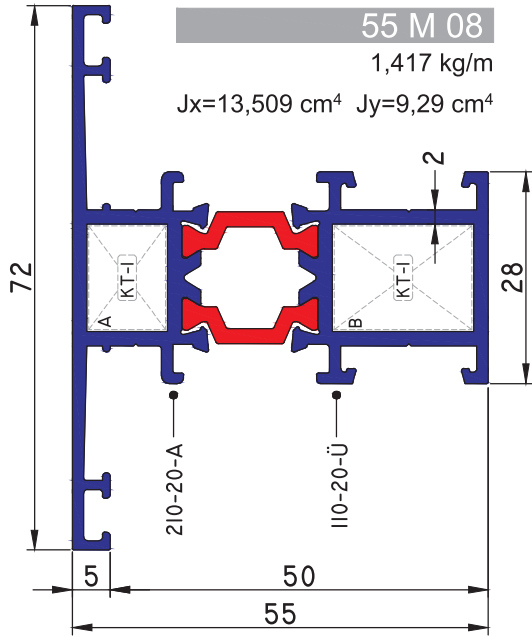
1,559 kg/m

$J_x=14,89 \text{ cm}^4$ $J_y=12,67 \text{ cm}^4$



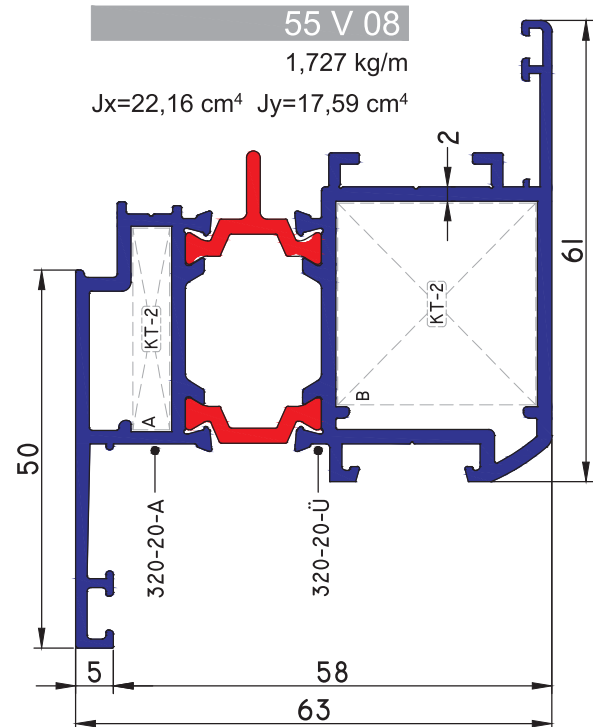
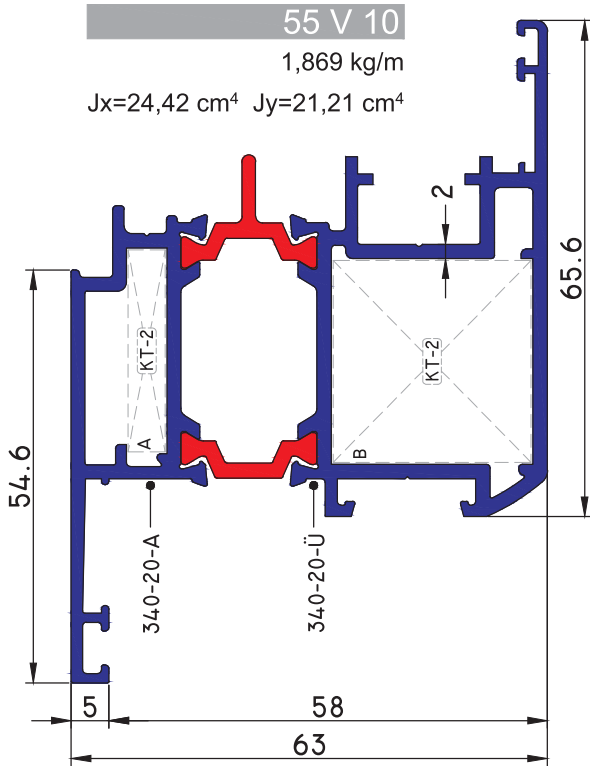
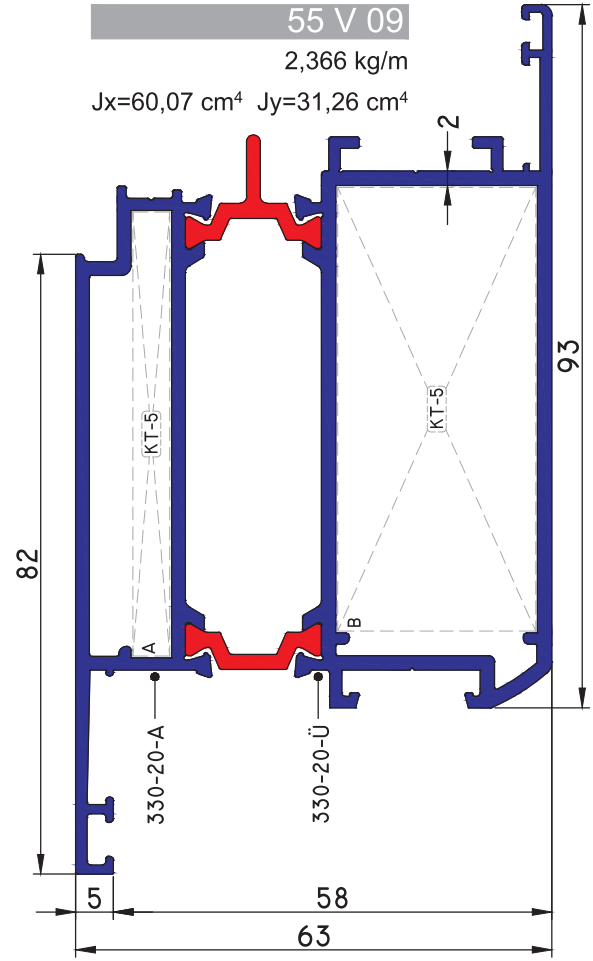
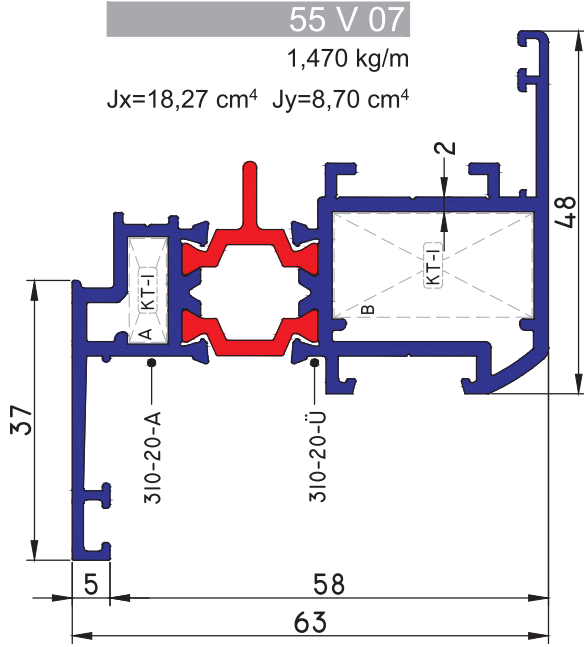
Ölçek: 1/1
Scale: 1/1

ORTA KAYIT PROFİLLERİ MULLION PROFILES



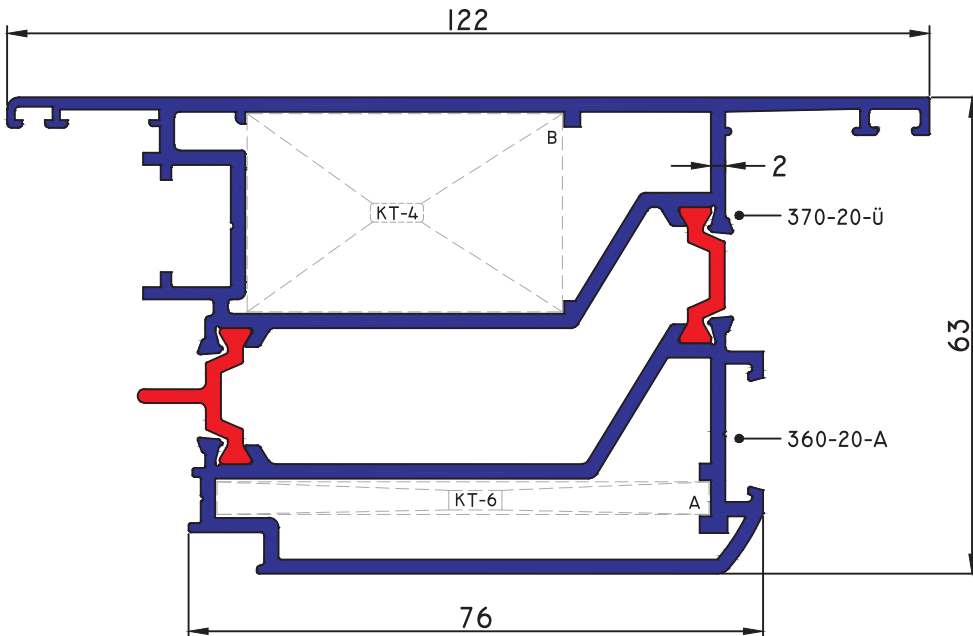
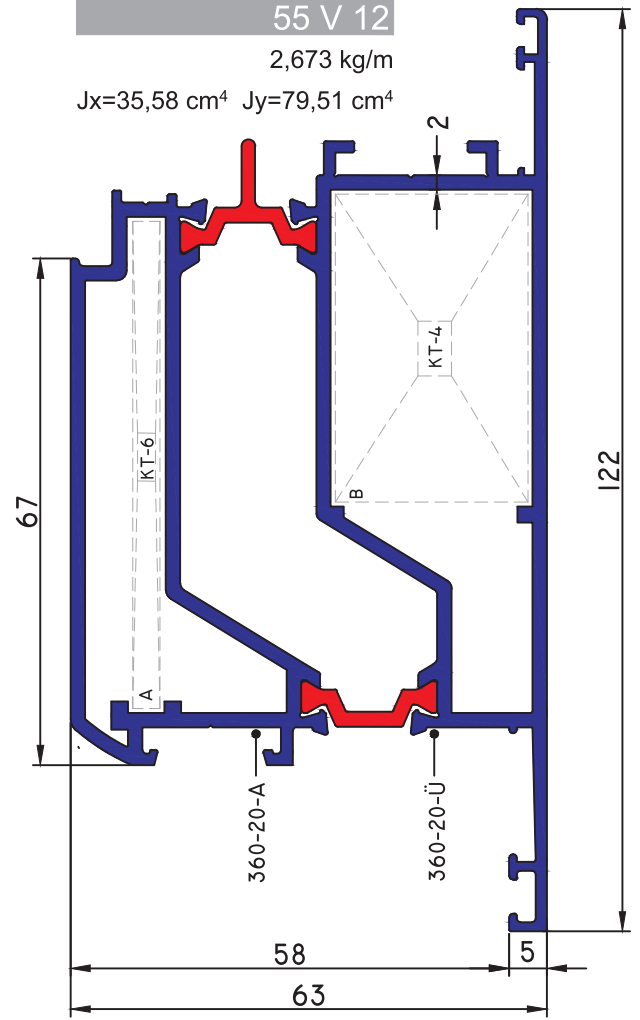
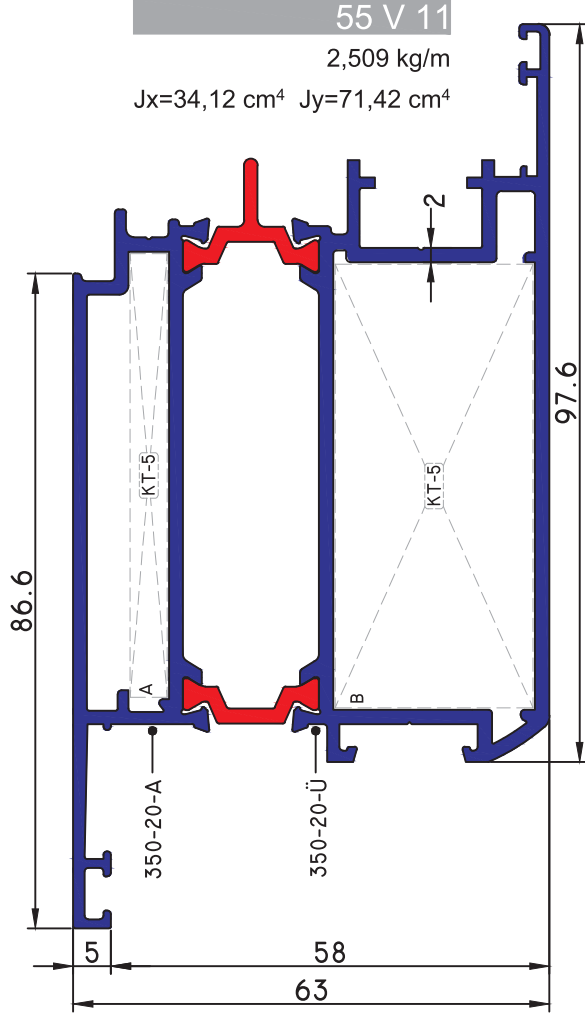
Ölçek: 1/1
Scale: 1/1

KANAT PROFİLLERİ SASH PROFILES



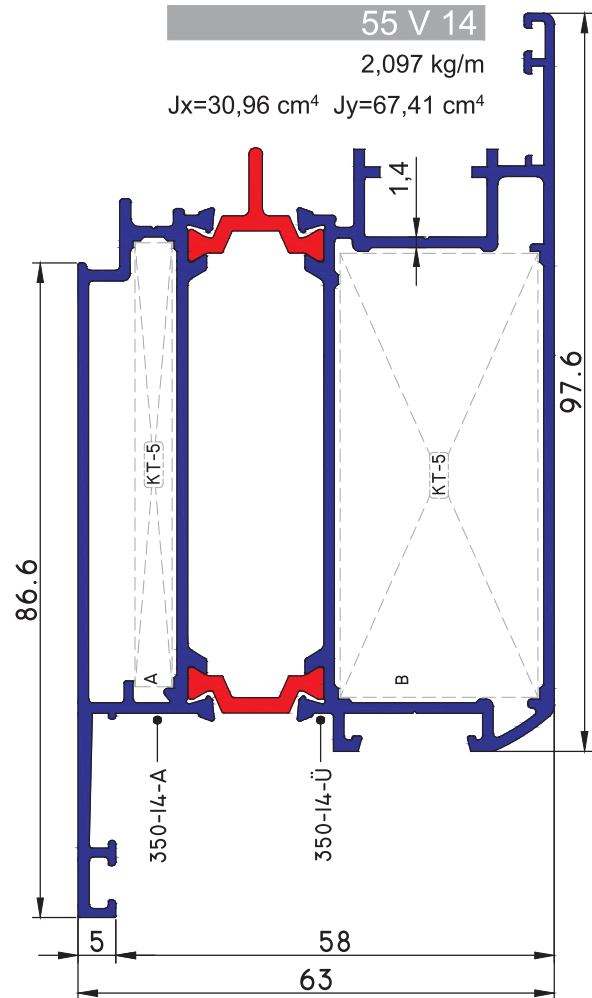
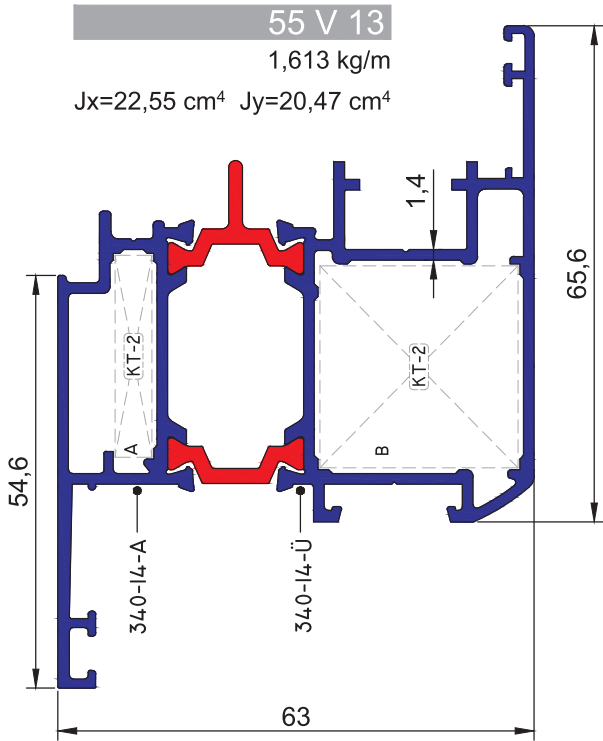
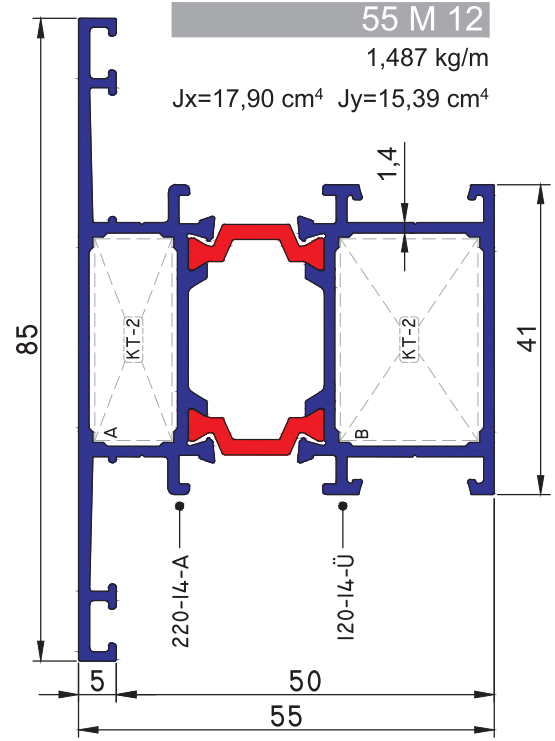
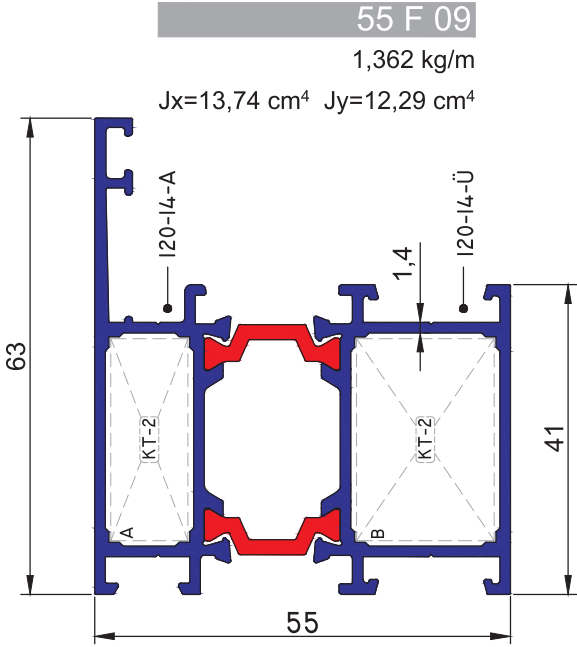
Ölçek: 1/1
Scale: 1/1

KANAT PROFİLLERİ SASH PROFILES

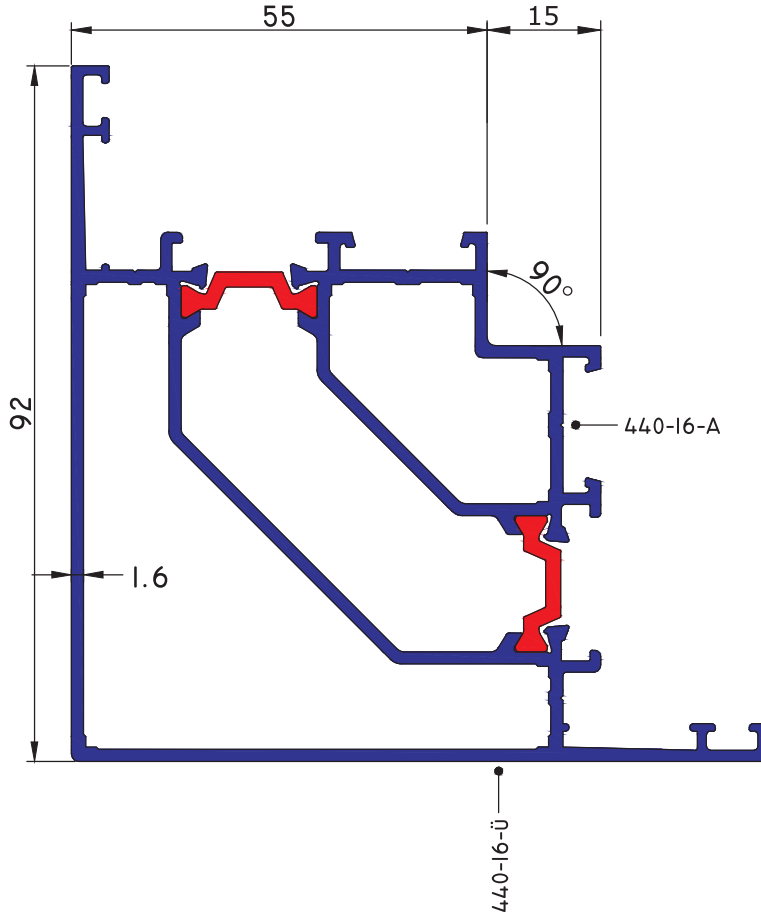


55 V 18
2,758 kg/m
Jx=35,94 cm⁴ Jy=80,13 cm⁴

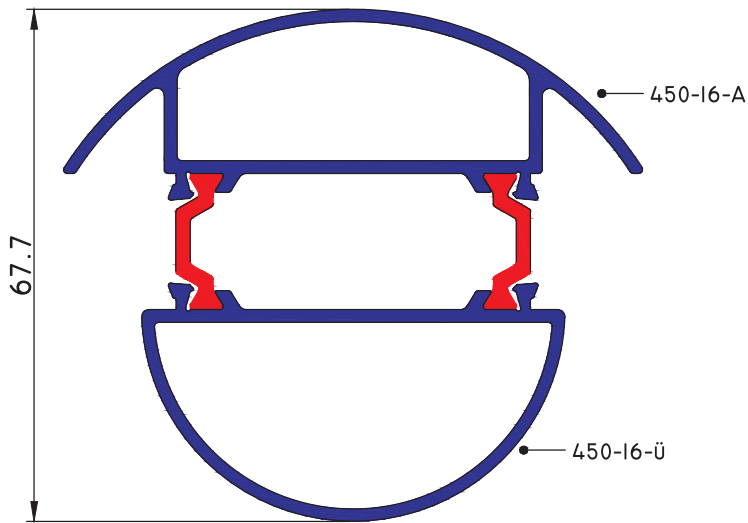
EKONOMİK SERİ ECONOMIC SERIE 1.4 mm



KÖŞE ADAPTÖRLERİ CORNER ADAPTER PROFILES



55 A 01
2,287 kg/m
Jx=73,68 cm⁴ Jy=33,88 cm⁴

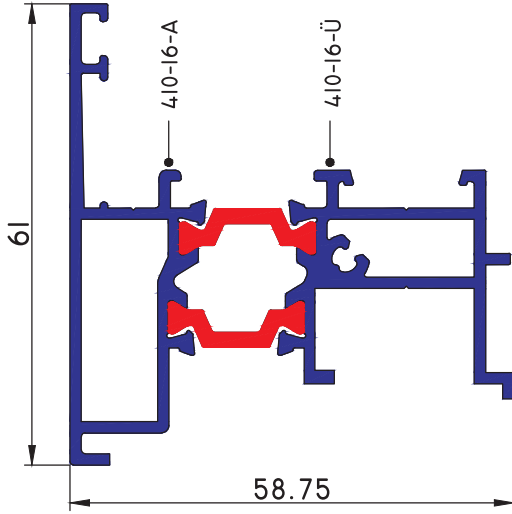


55 A 02
1,603 kg/m
Jx=21,51 cm⁴ Jy=21,19 cm⁴

ADAPTÖR PROFİLLERİ ADAPTER PROFILES

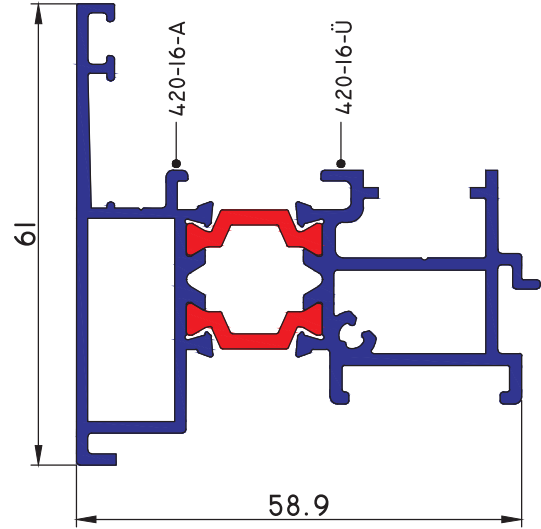
55 A 03

1,311 kg/m



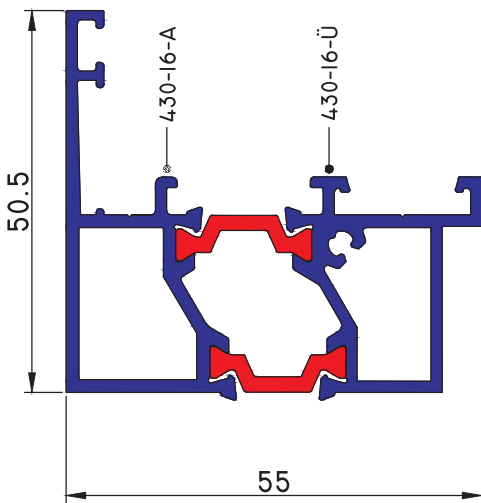
55 A 04

1,383 kg/m



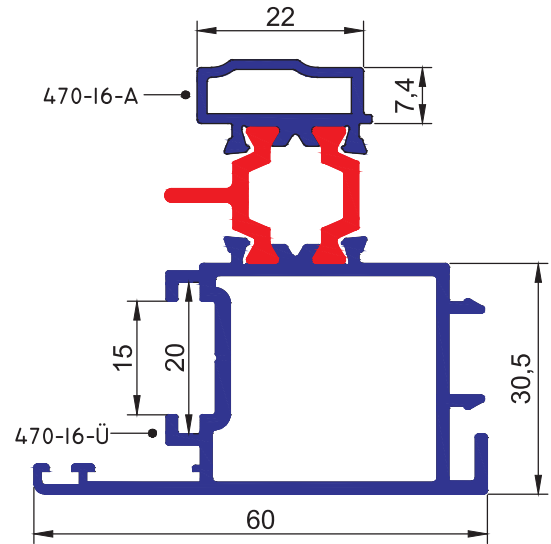
55 A 05

1,699 kg/m



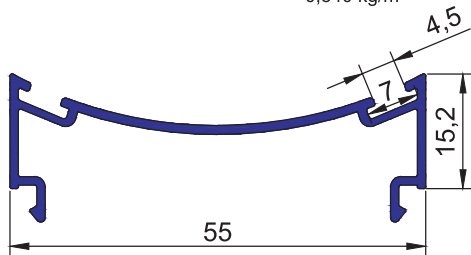
55 A 12

1,347 kg/m



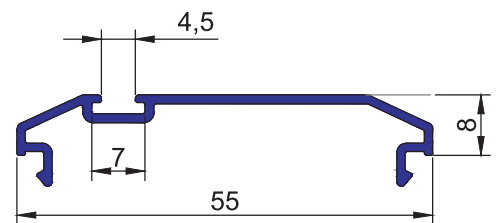
55 A 15

0,340 kg/m



55 A 16

0,270 kg/m

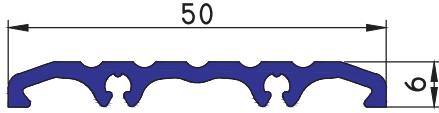


Ölçek: 1/1
Scale: 1/1

EŞİK ve KULAK PROFİLLERİ THRESHOLD and EAR PROFILES

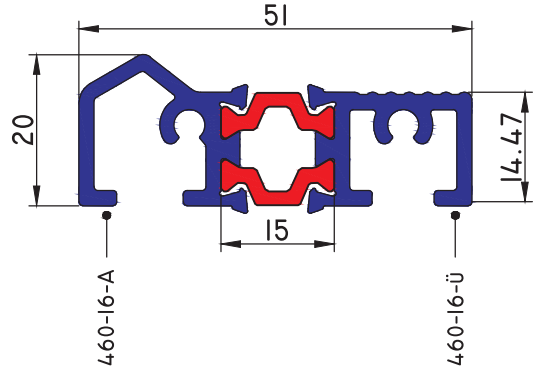
55 A 06

0,383 kg/m



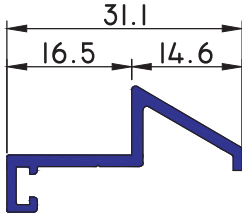
55 A 07

0,859 kg/m



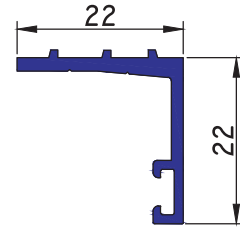
55 A 08

0,209 kg/m



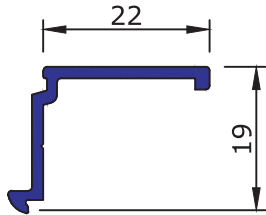
55 A 09

0,228 kg/m



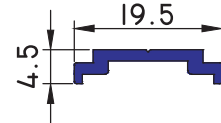
55 A 10

0,186 kg/m



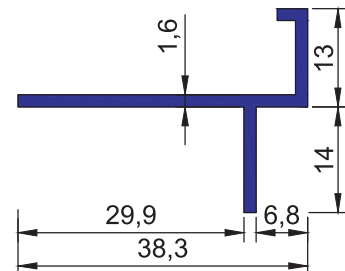
55 A 11

0,104 kg/m



55 A 17

0,285 kg/m

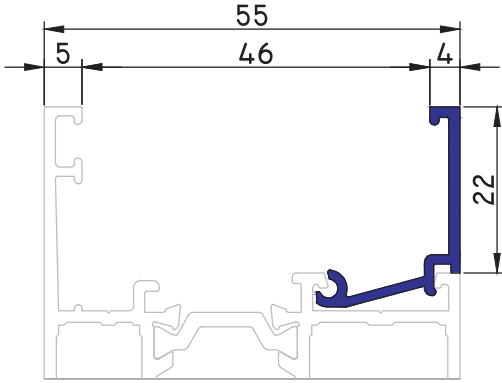


Ölçek: 1/1
Scale: 1/1

CAM ÇITA PROFİLLERİ GLAZING BEAD PROFILES

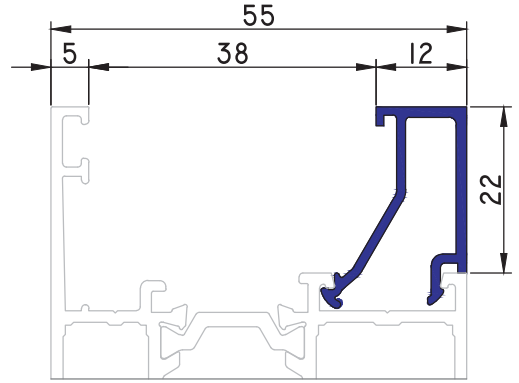
GB 01

0,186 kg/m



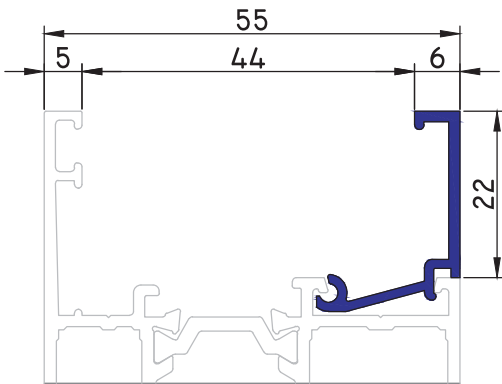
GB 04

0,250 kg/m



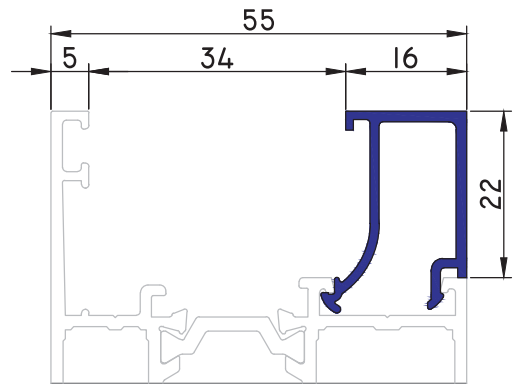
GB 02

0,194 kg/m



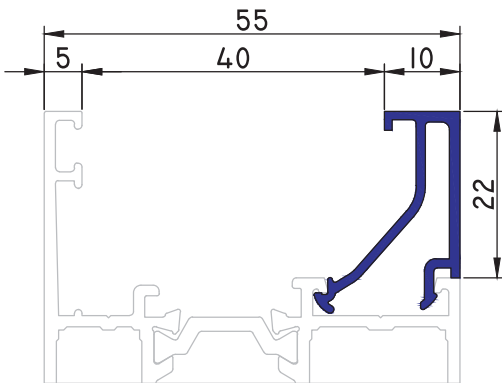
GB 05

0,260 kg/m



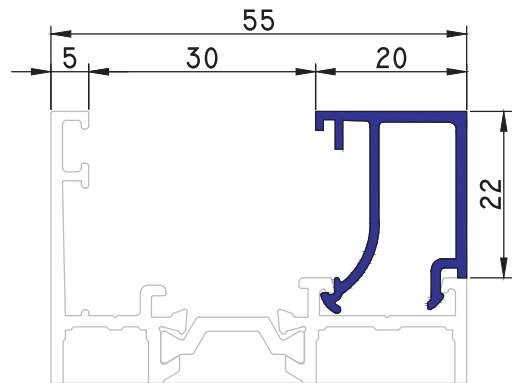
GB 03

0,247 kg/m



GB 06

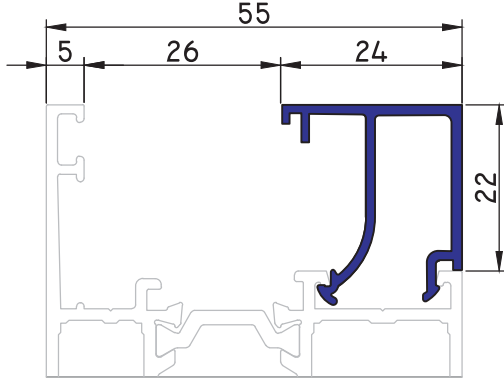
0,284 kg/m



CAM ÇITA PROFİLLERİ GLAZING BEAD PROFILES

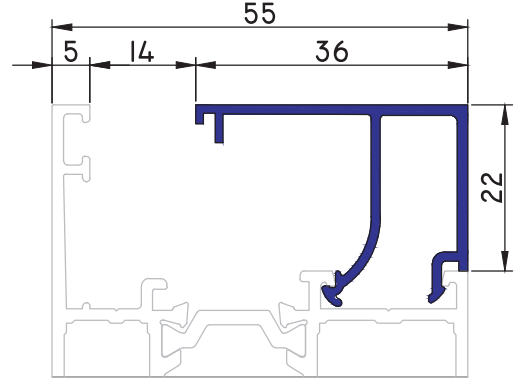
GB 07

0,298 kg/m



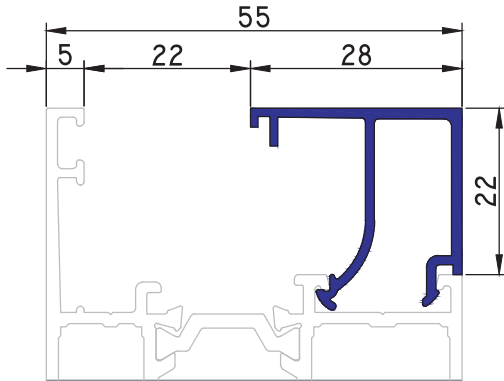
GB 10

0,338 kg/m



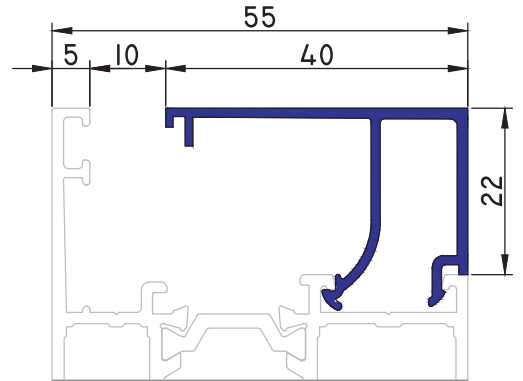
GB 08

0,311 kg/m



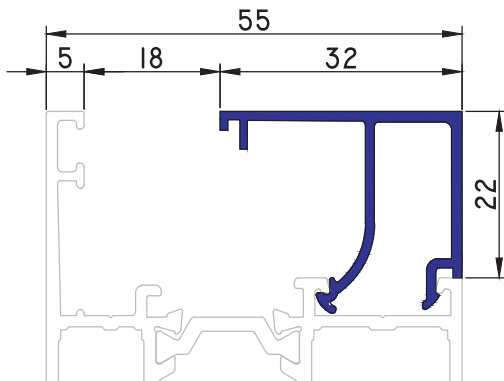
GB 11

0,351 kg/m

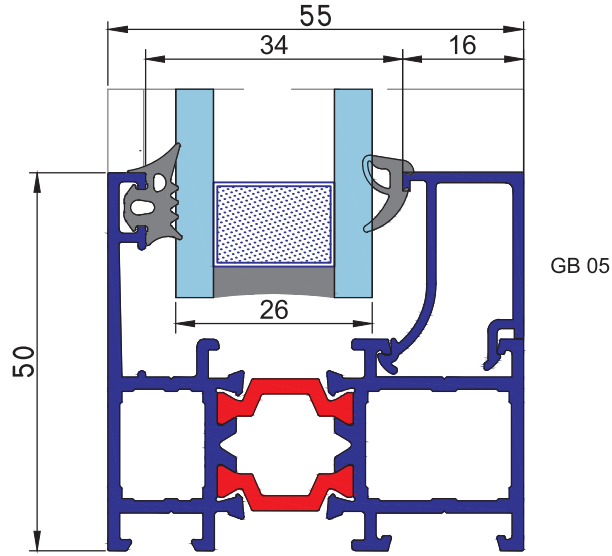


GB 09

0,325 kg/m



CAM TABLOSU GLAZING TABLE

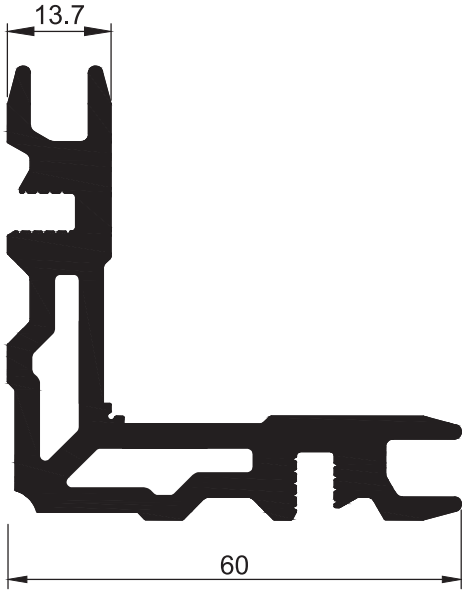


CAM ÇITASI GLAZING BEAD	DIŞ CAM FİTİLİ OUTER GASKET	İÇ CAM FİTİLLERİ INNER GASKET				ISICAM TEMPERED GLASS	CAM BOŞLUĞU GLASS SPACE
		3 - 4 mm	2 mm	3 - 4 mm	5 - 6 mm		
	 EG.001	 EG.002	 EG.003	 EG.004			
GB 11 40 mm	●		●		3 mm	10 mm	
GB 11 40 mm	●	●			4 mm	10 mm	
GB 10 36 mm	●			●	5 mm	14 mm	
GB 10 36 mm	●		●		6 mm	14 mm	
GB 10 36 mm	●		●		7 mm	14 mm	
GB 10 36 mm	●	●			8 mm	14 mm	
GB 9 32 mm	●			●	9 mm	18 mm	
GB 9 32 mm	●	●			12 mm	18 mm	
GB 8 28 mm	●		●		15 mm	22 mm	
GB 8 28 mm	●	●			16 mm	22 mm	
GB 7 24 mm	●		●		18 mm	26 mm	
GB 7 24 mm	●		●		19 mm	26 mm	
GB 7 24 mm	●	●			20 mm	26 mm	
GB 6 20 mm	●			●	21 mm	30 mm	
GB 6 20 mm	●	●			24 mm	30 mm	
GB 5 16 mm	●			●	25 mm	34 mm	
GB 5 16 mm	●		●		27 mm	34 mm	
GB 5 16 mm	●	●			28 mm	34 mm	
GB 4 12 mm	●			●	29 mm	38 mm	
GB 4 12 mm	●		●		30 mm	38 mm	
GB 4 12 mm	●	●			32 mm	38 mm	
GB 3 10 mm	●	●			34 mm	40 mm	
GB 2 6 mm	●			●	35 mm	44 mm	
GB 2 6 mm	●		●		37 mm	44 mm	
GB 2 6 mm	●	●			38 mm	44 mm	
GB 1 4 mm	●		●		39 mm	46 mm	
GB 1 4 mm	●	●			40 mm	46 mm	

KÖŞE TAKOZLARI CLEATS

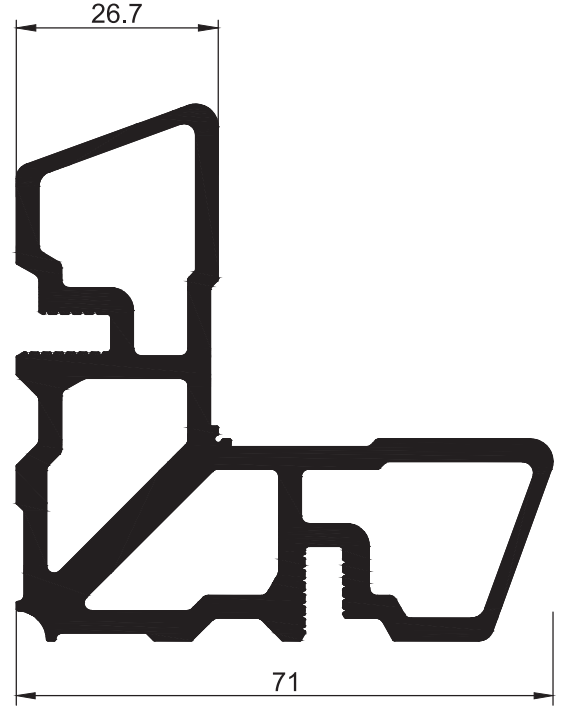
KT 01

2,157 kg/m



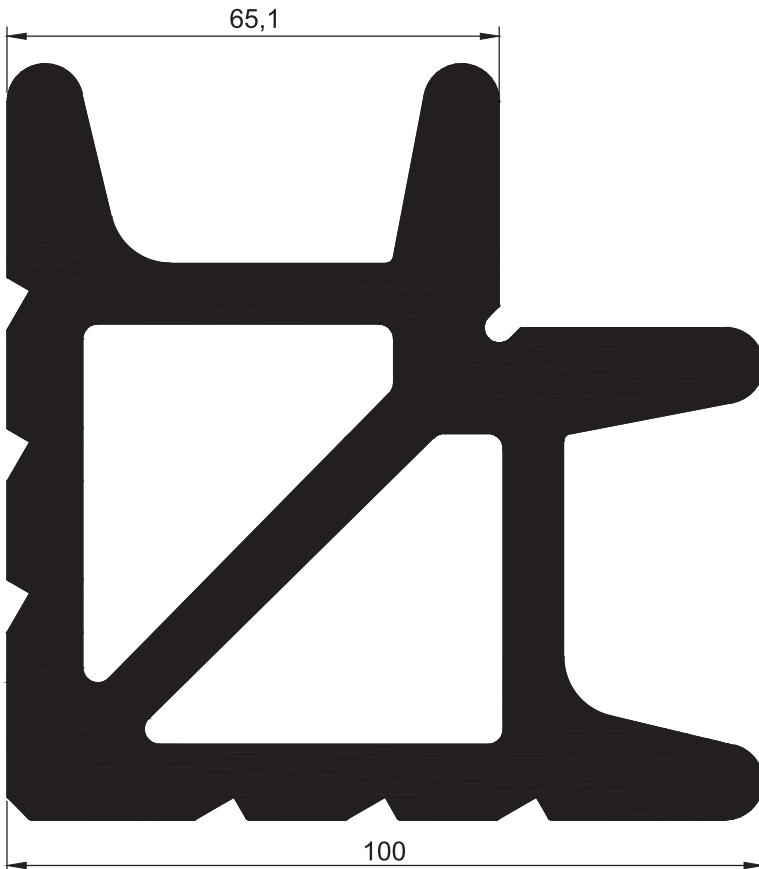
KT 02

2,966 kg/m

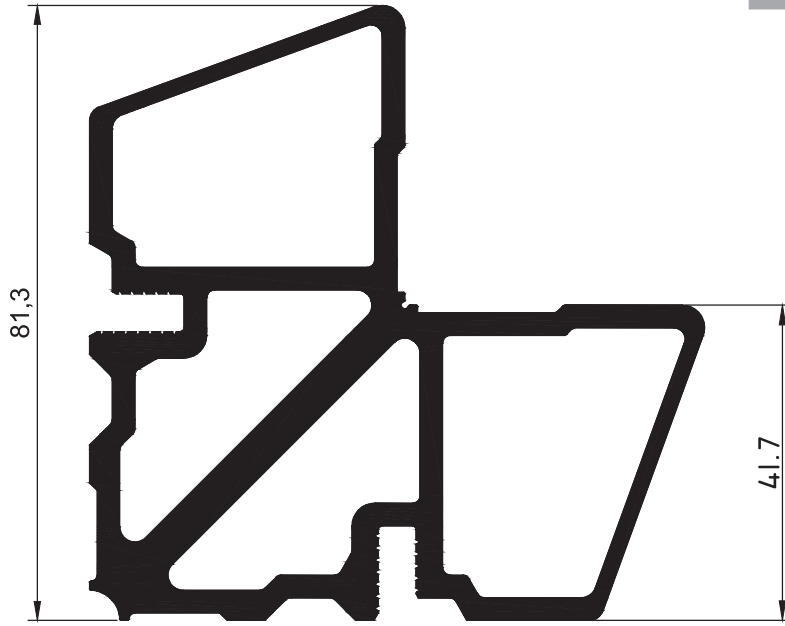


KT 06

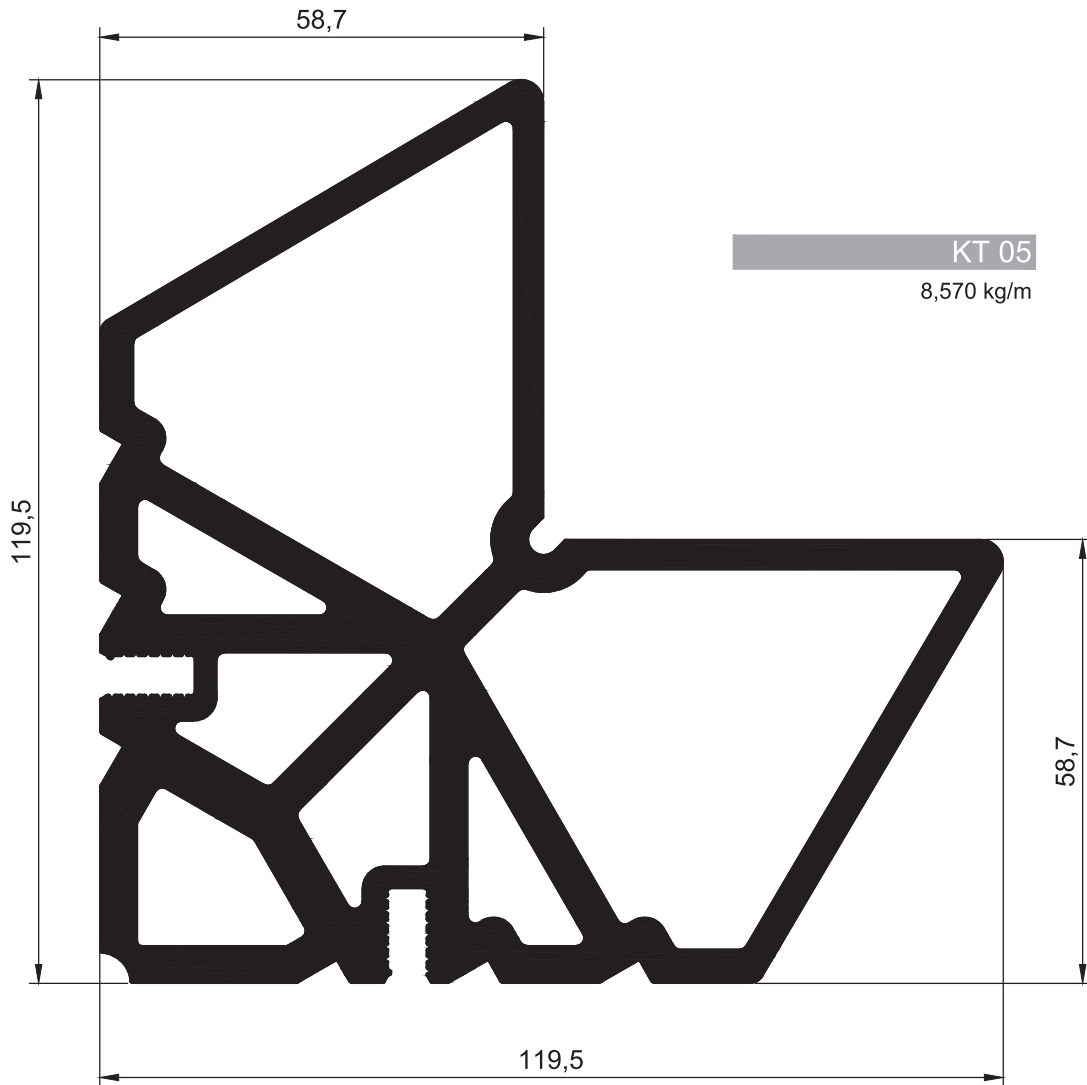
11,050 kg/m



KÖŞE TAKOZLARI CLEATS



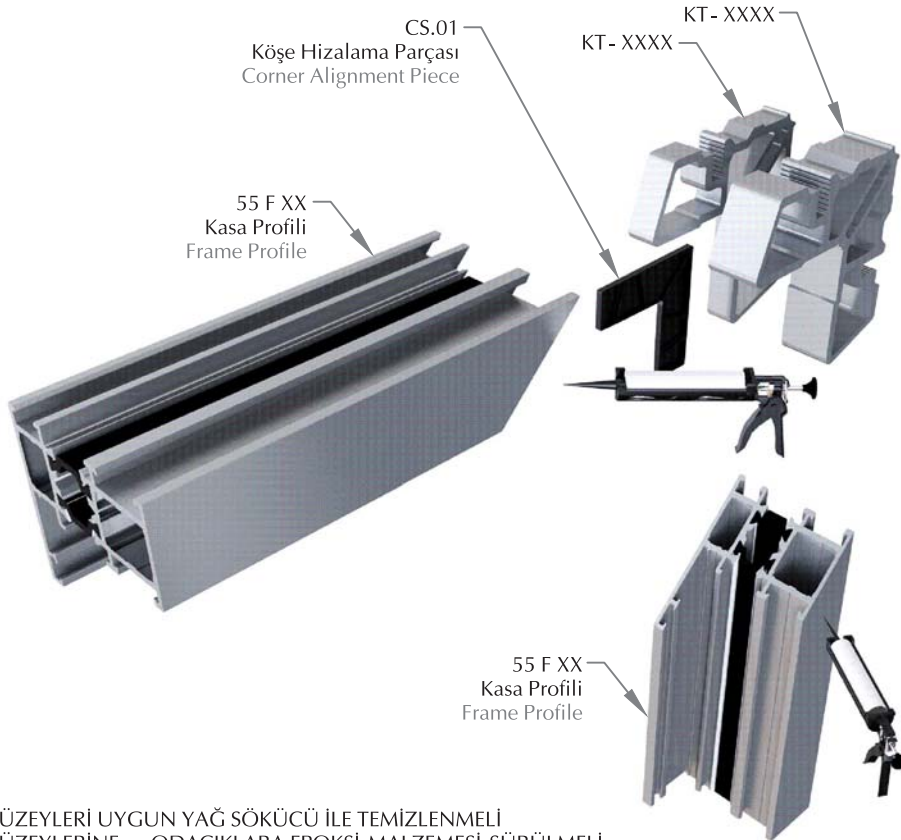
KT 04
3,701 kg/m



KT 05
8,570 kg/m

KÖŞE TAKOZLARI (KASA) CLEATS (FRAME)

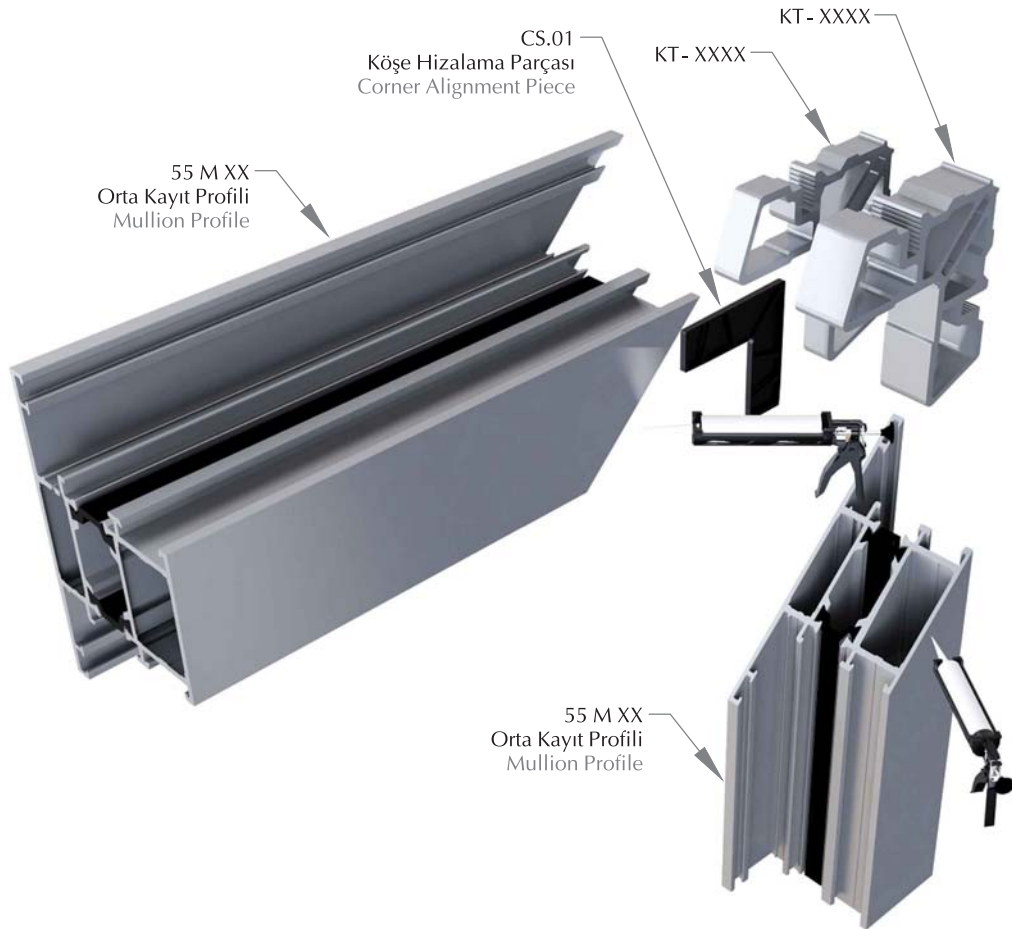
Profil Kodu Profile Code	Kesim Ölçüsü A Cutting Size A	Boy Sipariş Kodu Order Code in 6 m Length	Parça Sipariş Kodu Order Code in Pieces	Kesim Ölçüsü B Cutting Size B	Boy Sipariş Kodu Order Code in 6 m Length	Parça Sipariş Kodu Order Code in Pieces
55 F 01	10,2 mm	KT01	KT-1003	18,2 mm	KT01	KT-1004
55 F 02	10,2 mm	KT02	KT-2003	18,2 mm	KT02	KT-2004
55 F 03	10,2 mm	KT04	KT-4001	18,2 mm	KT04	KT-4002
55 F 04	10,2 mm	KT05	KT-5003	18,2 mm	KT05	KT-5004
55 F 05	10,2 mm	KT01	KT-1003	18,2 mm	KT01	KT-1004
55 F 06	10,2 mm	KT02	KT-2003	18,2 mm	KT02	KT-2004
55 F 07	10,2 mm	KT04	KT-4001	18,2 mm	KT04	KT-4002
55 F 08	10,2 mm	KT05	KT-5003	18,2 mm	KT05	KT-5004
55 F 09	10,2 mm	KT02	KT-2003	18,2 mm	KT02	KT-2004
55 F 11	10,2 mm	KT01	KT-1003	18,2 mm	KT01	KT-1004
55 F 12	10,2 mm	KT02	KT-2003	18,2 mm	KT02	KT-2004
55 F 13	10,2 mm	KT01	KT-1003	18,2 mm	KT01	KT-1004
55 F 14	10,2 mm	KT02	KT-2003	18,2 mm	KT02	KT-2004



- * KESİM YÜZEYLERİ UYGUN YAĞ SÖKÜCÜ İLE TEMİZLENMELİ
- * KESİM YÜZEYLERİNE ve ODACIKLARA EPOKSİ MALZEMESİ SÜRÜLMELİ
- * PRES BASILDIKTAN SONRA DIŞARIYA TAŞAN EPOKSİ UYGUN MALZEME İLE HEMEN TEMİZLENMELİ
- * CUTTING SURFACES SHOULD BE CLEANED WITH APPROPRIATE DEGREASER
- * EPOXY MATERIAL SHOULD BE APPLIED TO THE CUTTING SURFACES AND CHAMBERS
- * AFTER STARTING THE PRESS, THE EPOXY OVERFLOWING SHOULD BE CLEANED IMMEDIATELY WITH THE APPROPRIATE MATERIAL

KÖŞE TAKOZLARI (ORTA KAYIT) CLEATS (MULLION)

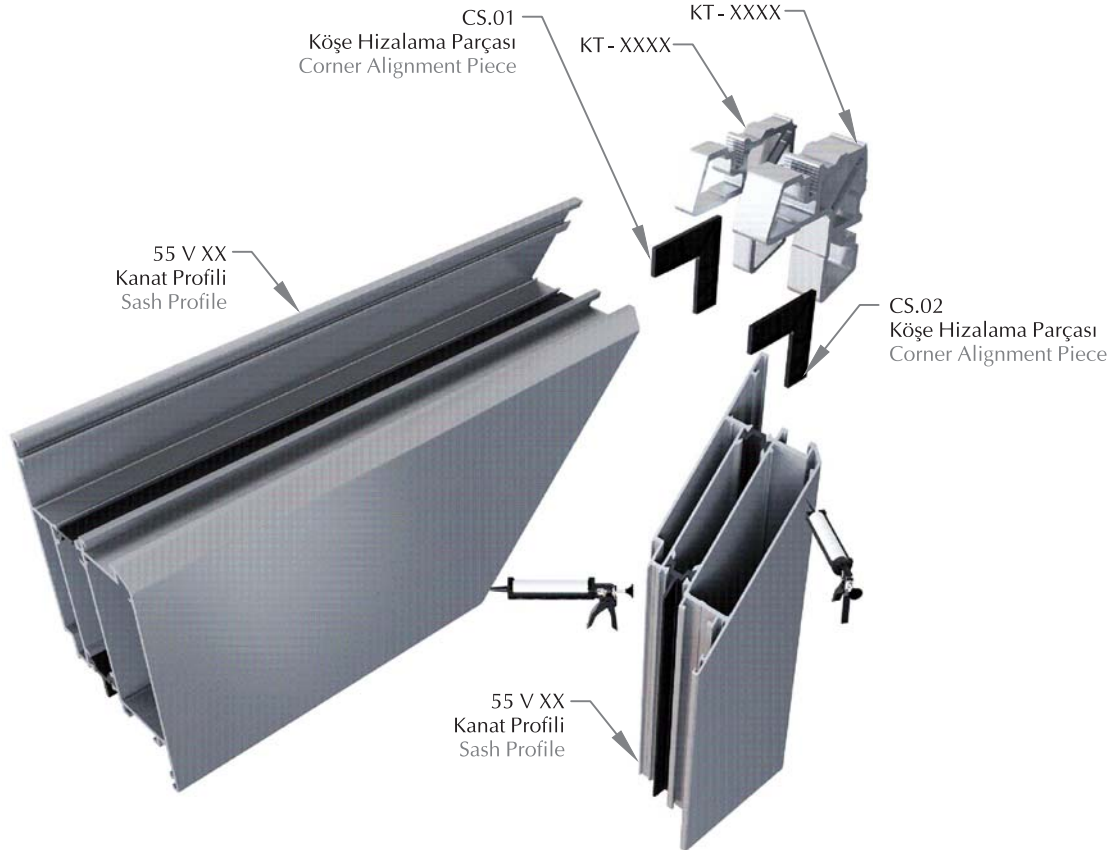
Profil Kodu Profile Code	Kesim Ölçüsü A Cutting Size A	Boy Sipariş Kodu Order Code in 6m Length	Parça Sipariş Kodu Order Code in Pieces	Kesim Ölçüsü B Cutting Size B	Boy Sipariş Kodu Order Code in 6m Length	Parça Sipariş Kodu Order Code in Pieces
55 M 01	10,2 mm	KT01	KT-1003	18,2 mm	KT01	KT-1004
55 M 02	10,2 mm	KT02	KT-2003	18,2 mm	KT02	KT-2004
55 M 03	10,2 mm	KT04	KT-4001	18,2 mm	KT04	KT-4002
55 M 07	10,2 mm	KT02	KT-2003	18,2 mm	KT02	KT-2004
55 M 08	10,2 mm	KT01	KT-1003	18,2 mm	KT01	KT-1004
55 M 09	10,2 mm	KT02	KT-2003	18,2 mm	KT02	KT-2004
55 M 10	10,2 mm	KT04	KT-4001	18,2 mm	KT04	KT-4002
55 M 11	10,2 mm	KT02	KT-2003	18,2 mm	KT02	KT-2004
55 M 12	10,2 mm	KT02	KT-2003	18,2 mm	KT02	KT-2004



- * KESİM YÜZEYLERİ UYGUN YAĞ SÖKÜCÜ İLE TEMİZLENMELİ
- * KESİM YÜZEYLERİNE ve ODACIKLARA EPOKSİ MALZEMESİ SÜRÜLMELİ
- * PRES BASILDIKTAN SONRA DIŞARIYA TAŞAN EPOKSİ UYGUN MALZEME İLE HEMEN TEMİZLENMELİ
- * CUTTING SURFACES SHOULD BE CLEANED WITH APPROPRIATE DEGREASER
- * EPOXY MATERIAL SHOULD BE APPLIED TO THE CUTTING SURFACES AND CHAMBERS
- * AFTER STARTING THE PRESS, THE EPOXY OVERFLOWING SHOULD BE CLEANED IMMEDIATELY WITH THE APPROPRIATE MATERIAL

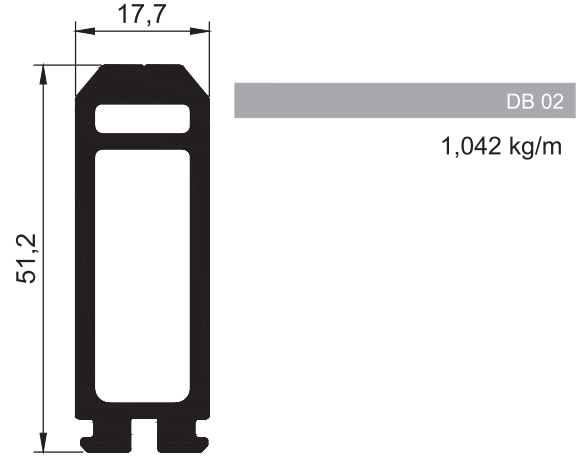
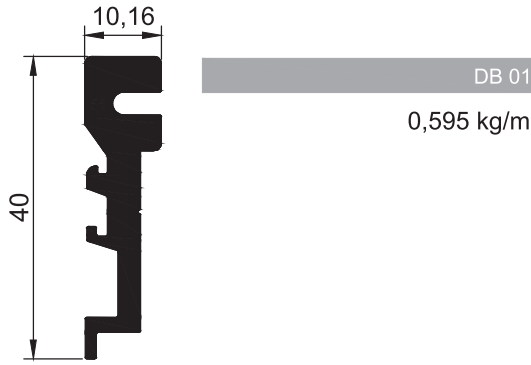
KÖŞE TAKOZLARI (KANAT) CLEATS (SASH)

Profil Kodu Profile Code	Kesim Ölçüsü A Cutting Size A	Boy Sipariş Kodu Order Code in 6m Length	Parça Sipariş Kodu Order Code in Pieces	Kesim Ölçüsü B Cutting Size B	Boy Sipariş Kodu Order Code in 6m Length	Parça Sipariş Kodu Order Code in Pieces
55 V 01 55 V 07	4,9 mm	KT01	KT-1001	26,2 mm	KT01	KT-1002
55 V 02 55 V 08	4,9 mm	KT02	KT-2001	26,2 mm	KT02	KT-2002
55 V 03 55 V 09	4,9 mm	KT05	KT-5001	26,2 mm	KT05	KT-5002
55 V 04 55 V 10 55 V 13	4,9 mm	KT02	KT-2001	26,2 mm	KT02	KT-2002
55 V 05 55 V 11 55 V 14	4,9 mm	KT05	KT-5001	26,2 mm	KT05	KT-5002
55 V 06 55 V 12	4,3 mm	-	KT06	26,2 mm	KT04	KT-4001
55 V 17 55 V 18	4,3 mm	-	KT06	26,2 mm	KT04	KT-4001
55 V 19	4,9 mm	KT02	KT-2001	19,2 mm	KT02	KT-2005

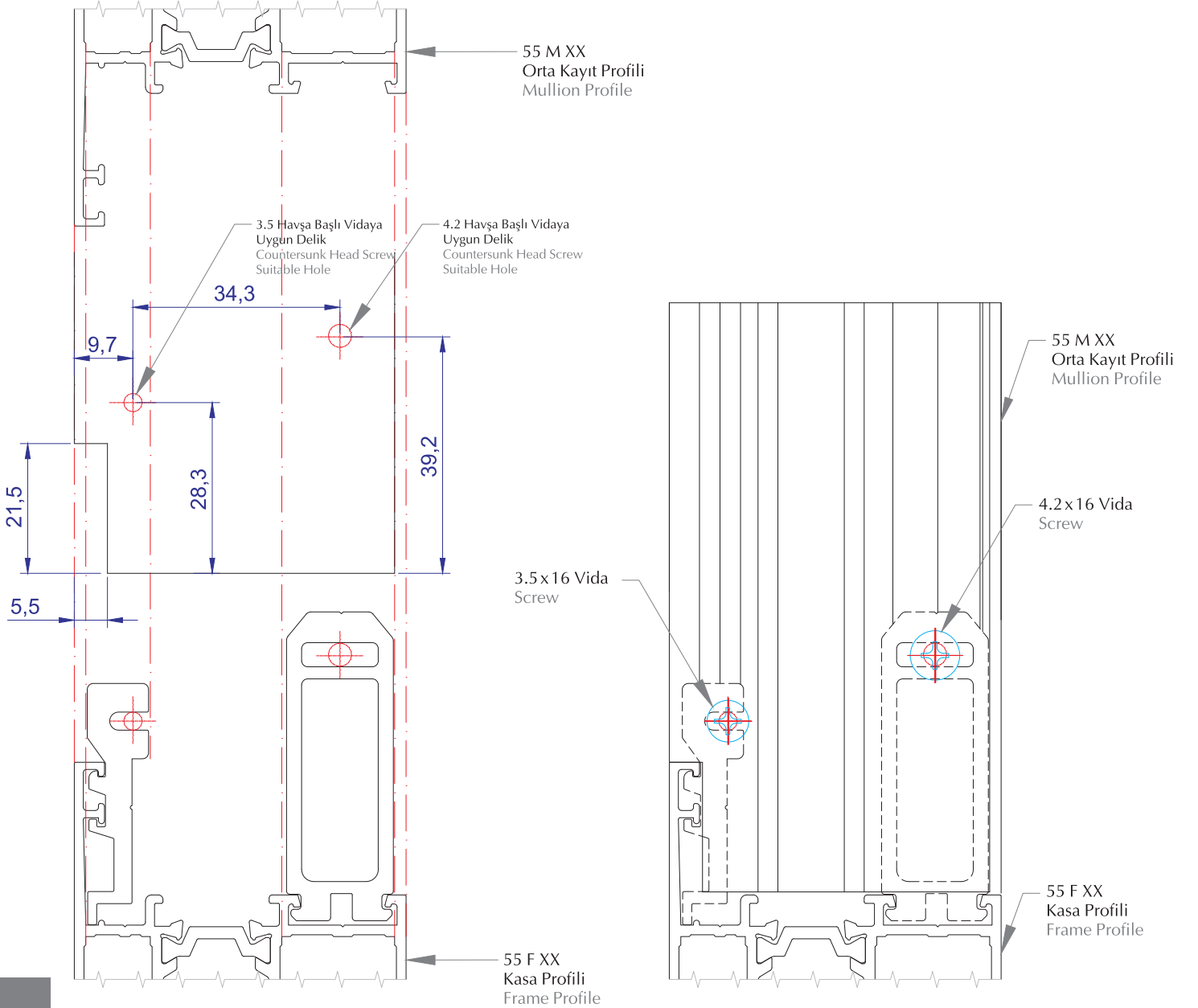


- * KESİM YÜZEYLERİ UYGUN YAĞ SÖKÜCÜ İLE TEMİZLENMELİ
- * KESİM YÜZEYLERİNE ve ODACIKLARA EPOKSİ MALZEMESİ SÜRÜLMELİ
- * PRES BASILDIKTAN SONRA DIŞARIYA TAŞAN EPOKSİ UYGUN MALZEME İLE HEMEN TEMİZLENMELİ
- * CUTTING SURFACES SHOULD BE CLEANED WITH APPROPRIATE DEGREASER
- * EPOXY MATERIAL SHOULD BE APPLIED TO THE CUTTING SURFACES AND CHAMBERS
- * AFTER STARTING THE PRESS, THE EPOXY OVERFLOWING SHOULD BE CLEANED IMMEDIATELY WITH THE APPROPRIATE MATERIAL

ORTA KAYIT BAĞLANTI MULLION CONNECTION PIECE

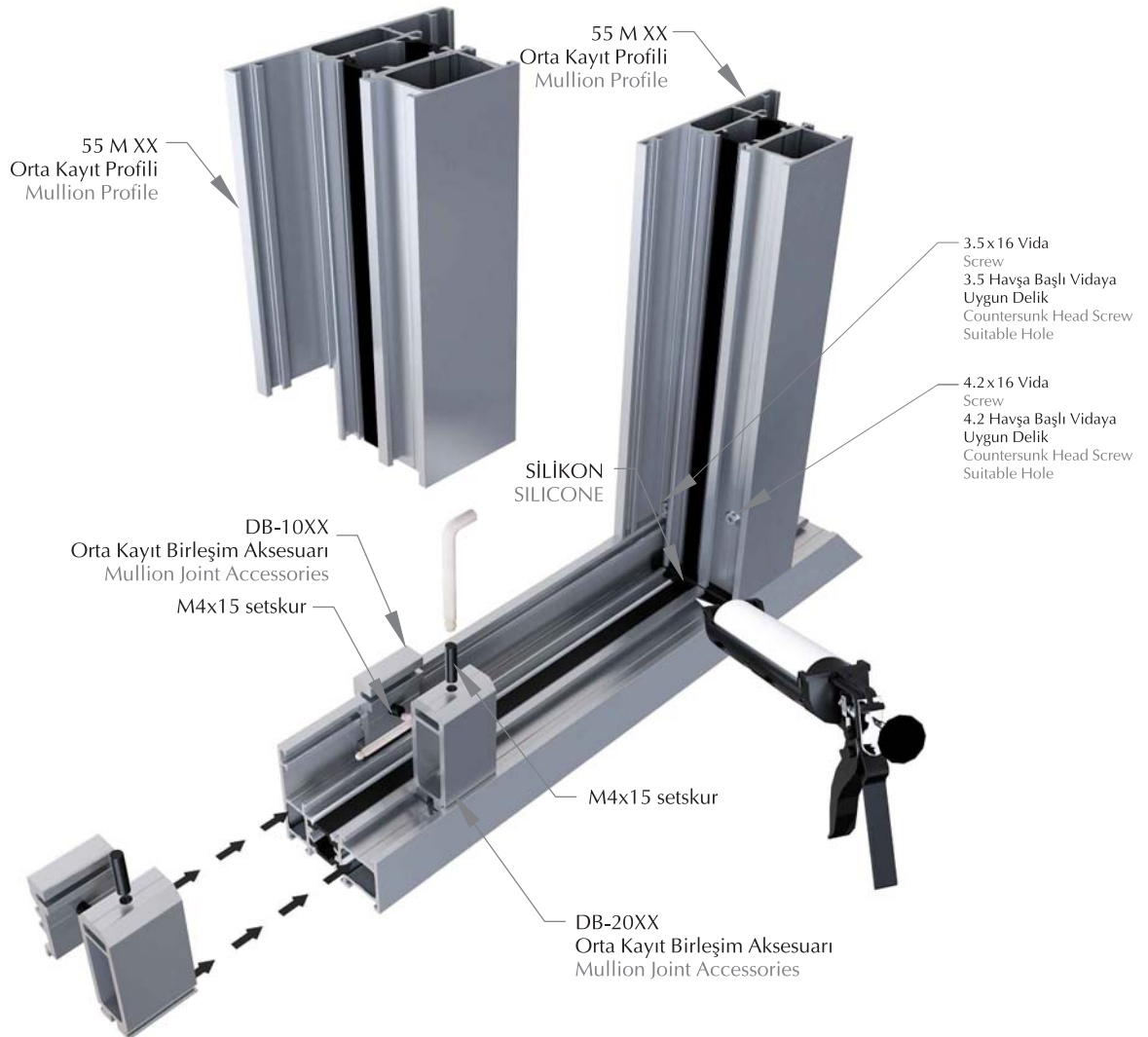


*ORTA KAYIT KERTME VE DELİK DETAYI
*MULLION PROFILE NOTCHING AND HOLE DETAIL



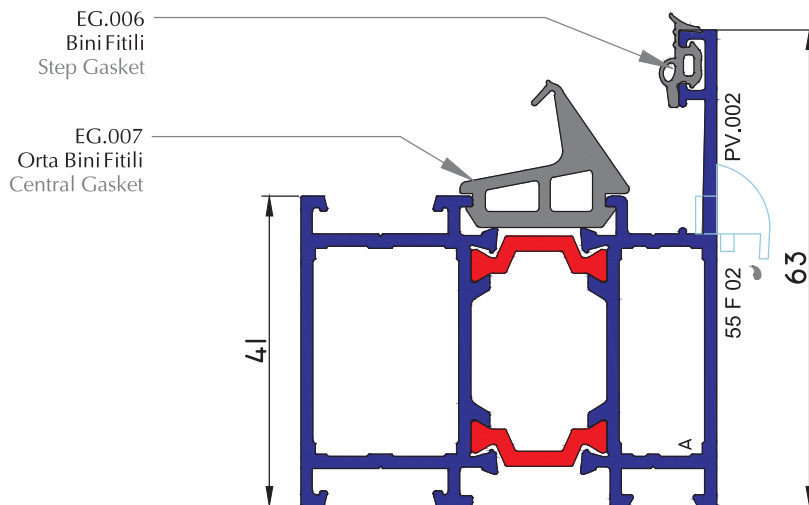
ORTA KAYIT BAĞLANTI MULLION CONNECTION PIECE

Profil Kodu Profile Code	Kesim Ölçüsü A Cutting Size A	Boy Sipariş Kodu Order Code in 6m Length	Parça Sipariş Kodu Order Code in Pieces	Kesim Ölçüsü B Cutting Size B	Boy Sipariş Kodu Order Code in 6m Length	Parça Sipariş Kodu Order Code in Pieces
55 M 01 55 M 08	14,2 mm	DB-01	DB-1001	14,2 mm	DB-02	DB-2001
55 M 02 55 M 09 55 M 12	27,2 mm	DB-01	DB-1002	27,2 mm	DB-02	DB-2002
55 M 03 55 M 10	42,2 mm	DB-01	DB-1003	42,2 mm	DB-02	DB-2003
55 M 06	72,2 mm	DB-01	DB-1004	72,2 mm	DB-02	DB-2004
55 M 07 55 M 11	27,2 mm	DB-01	DB-1002	27,2 mm	DB-02	DB-2002



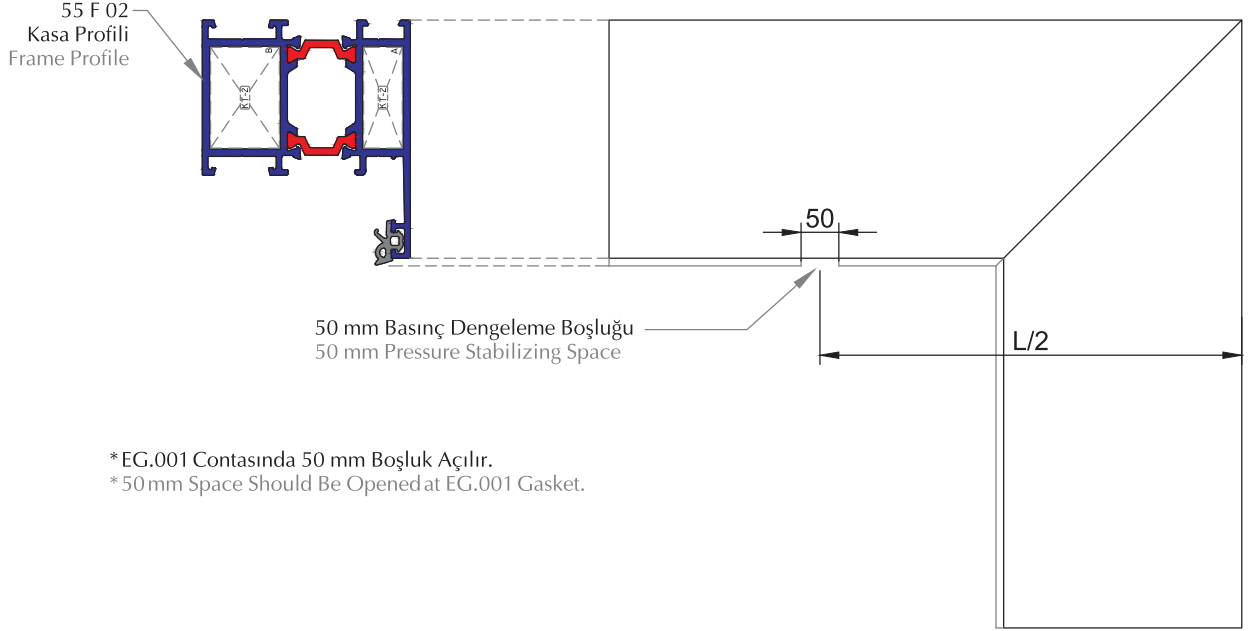
- * KESİM YÜZEYLERİ UYGUN YAĞ SÖKÜCÜ İLE TEMİZLENMELİ
- * BİRLEŞİMDEN SONRA AÇIKLIKLAR SİLİKON İLE DOLDURULMALI
- * CUTTING SURFACES SHOULD BE CLEANED WITH APPROPRIATE DEGREASER
- * AFTER THE JOINT, THE OPENINGS SHOULD BE FILLED WITH SILICONE

VULKANİZE KÖŞE CONTA DETAYI VULCANIZED CORNER GASKET DETAIL

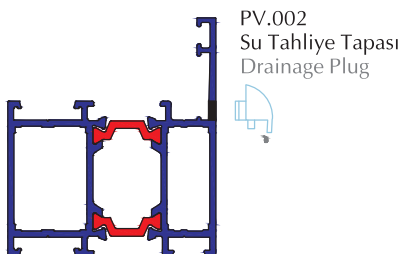
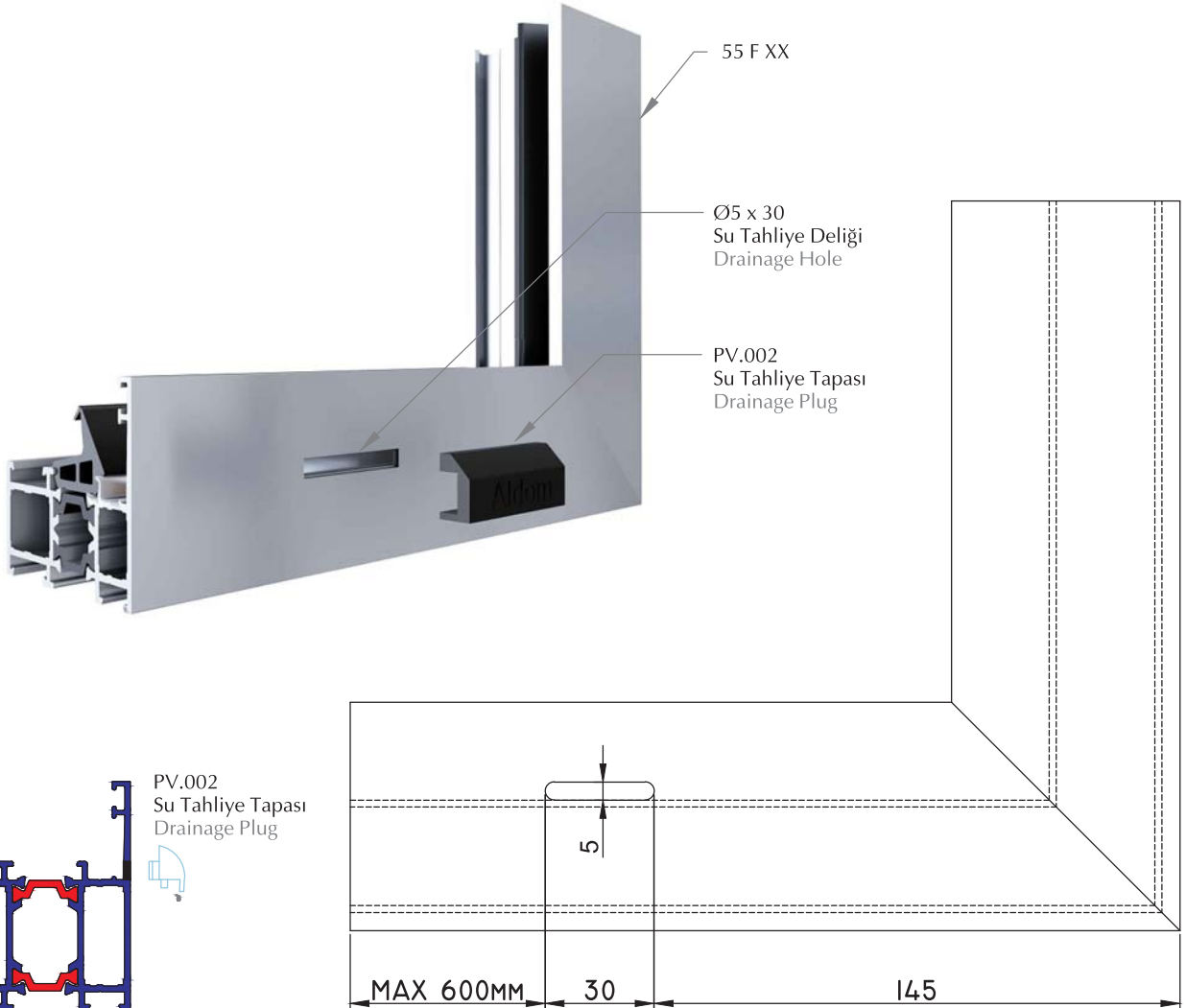


SU TAHLİYE DETAYI DRAINAGE DETAIL

BASINÇ DENGELEME DETAYI
PRESSURE BALANCING DETAIL



*EG.001 Contasında 50 mm Boşluk Açılır.
*50 mm Space Should Be Opened at EG.001 Gasket.



BASINÇ DENGELEME DETAYI
PRESSURE BALANCING DETAIL

SU TAHLİYE DETAYI DRAINAGE DETAIL

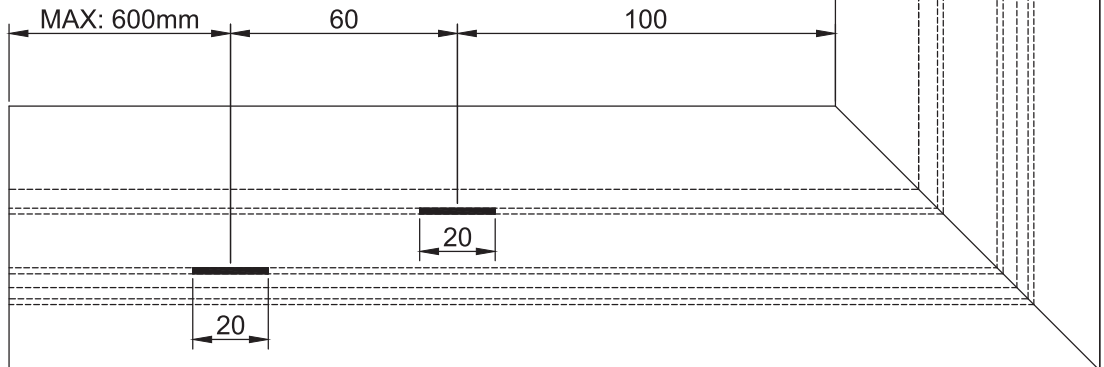
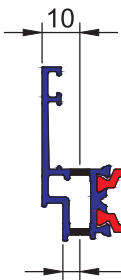
55 V 02
Kanat Profili
Sash Profile

50 mm Basınç Dengeleme Boşluğu
50 mm Pressure Stabilizing Space

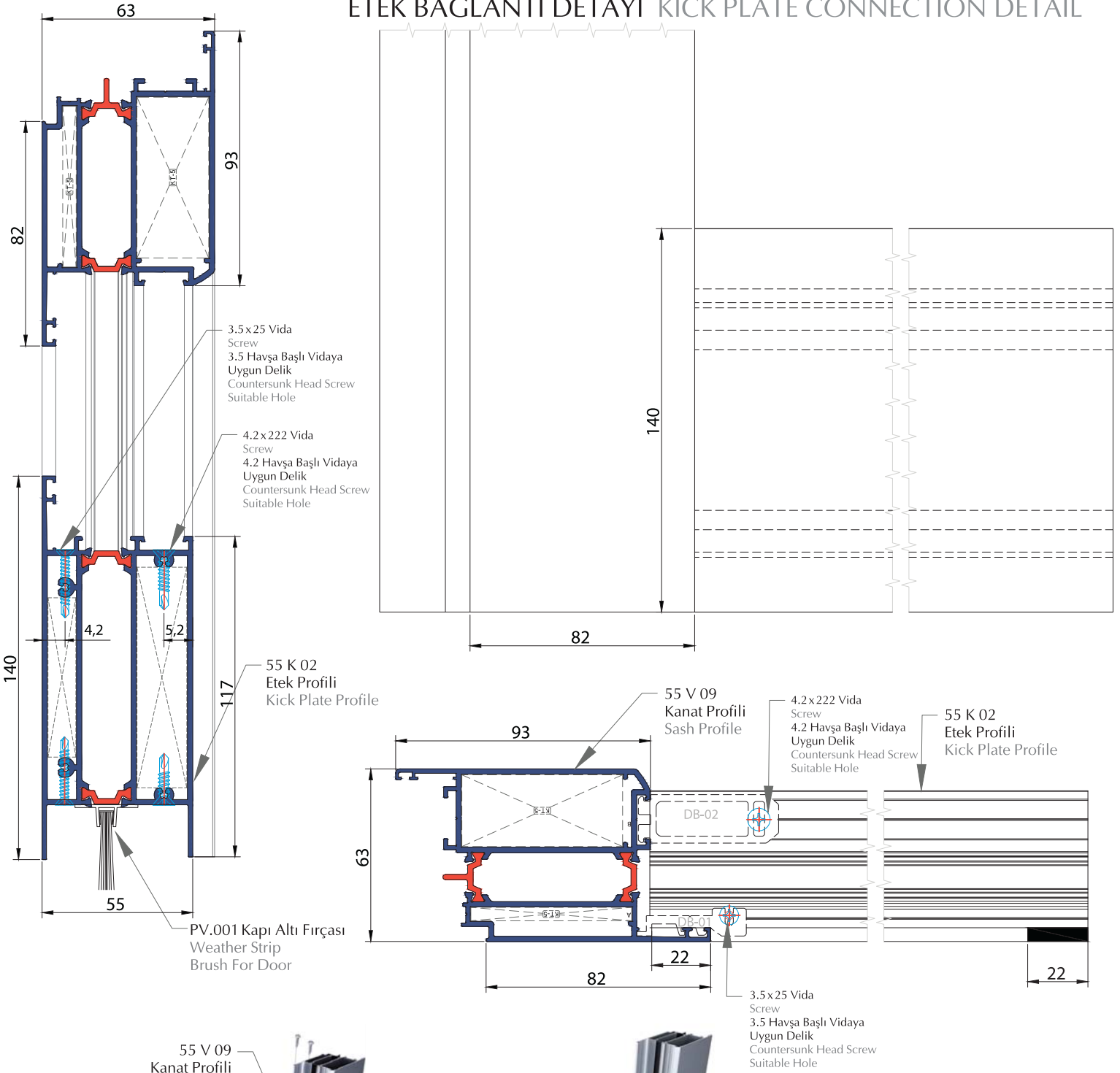
*EG.001 Contasında 50 mm Boşluk Açılır.
*50 mm Space Should Be Opened at EG.001 Gasket.

Ø5 x 20
Su Tahliye Deliği
Drainage Hole

Ø5 x 20
Su Tahliye Deliği
Drainage Hole



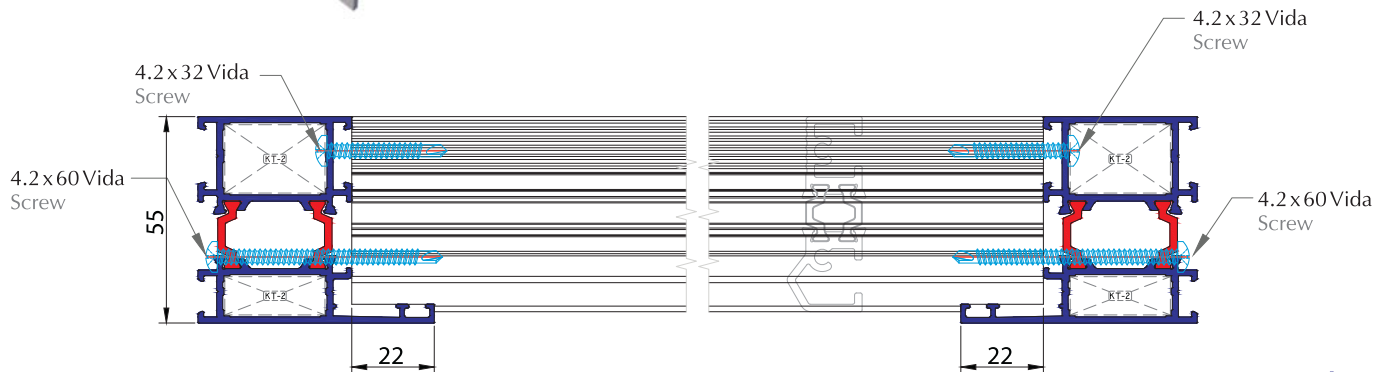
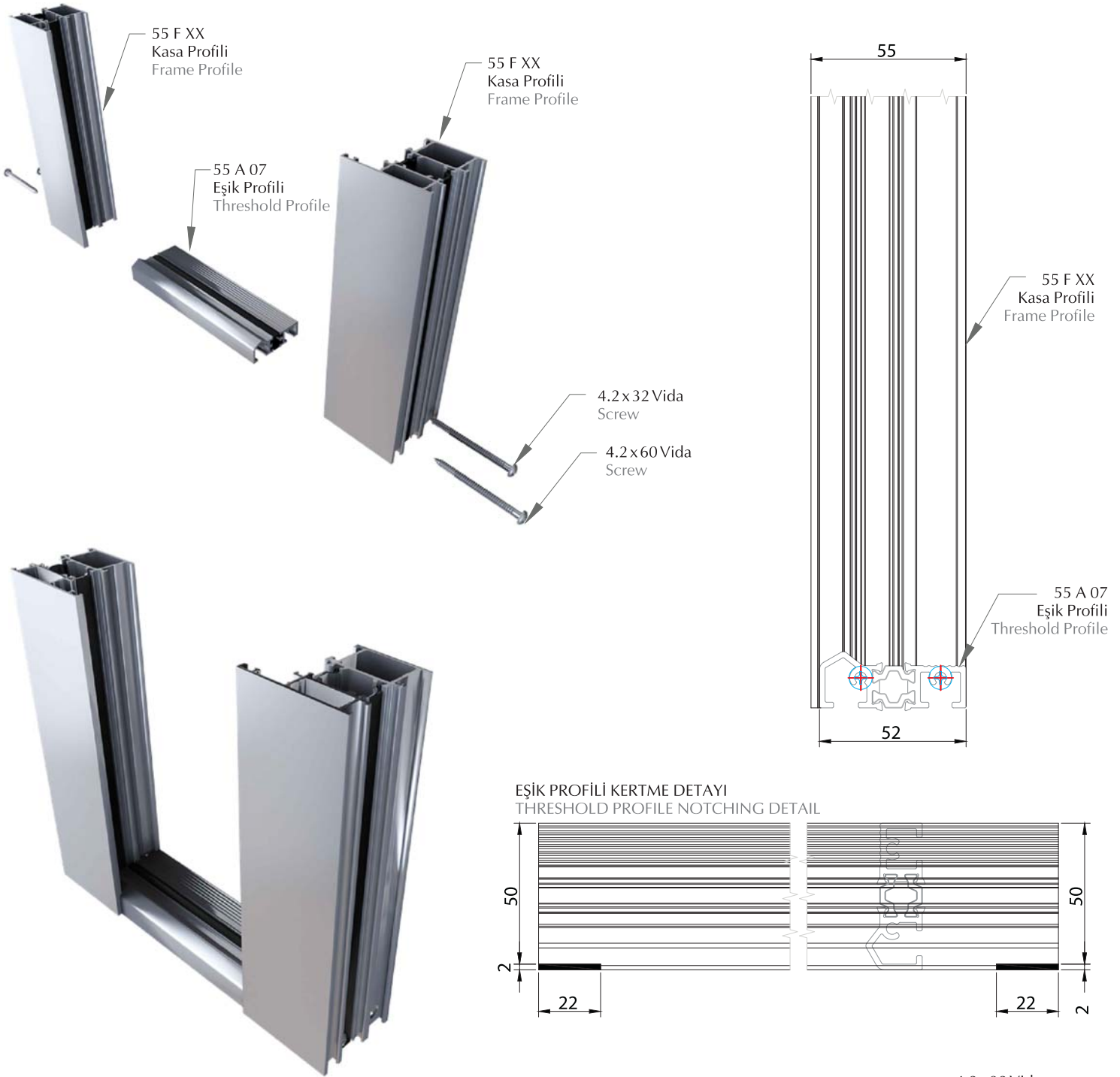
ETEK BAĞLANTI DETAYI KICK PLATE CONNECTION DETAIL



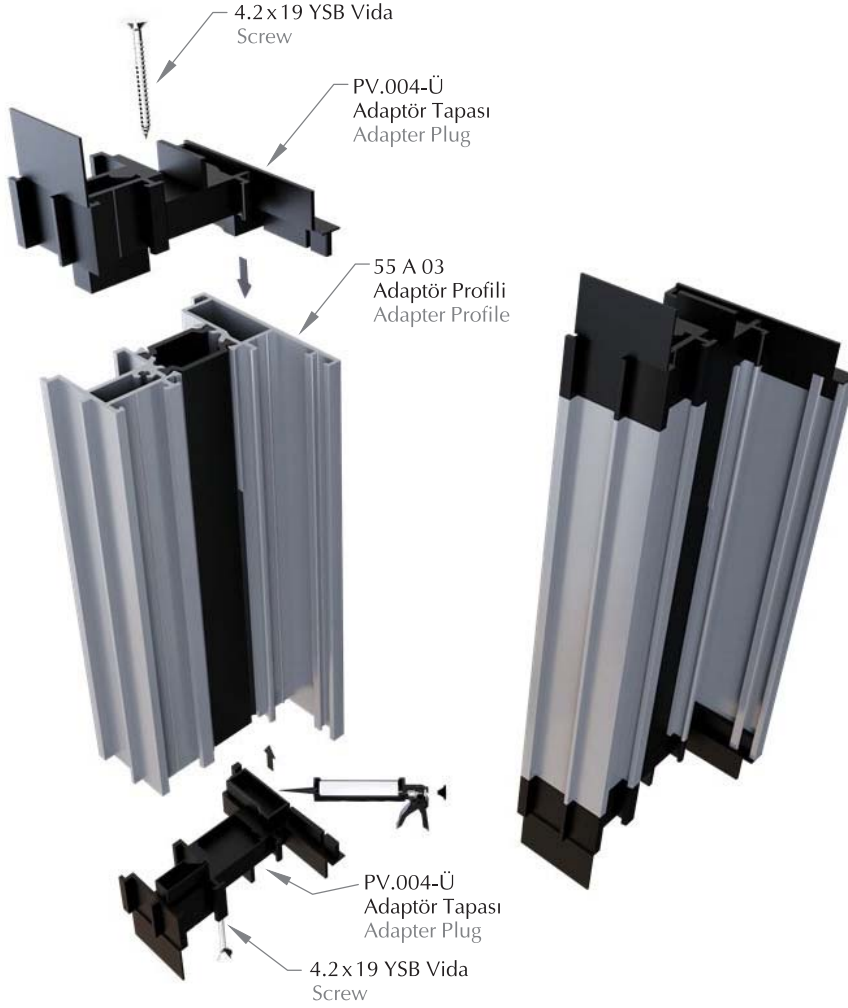
ETEK PROFİLİ KERTME DETAYI
KICK PLATE PROFILE NOTCHING DETAIL



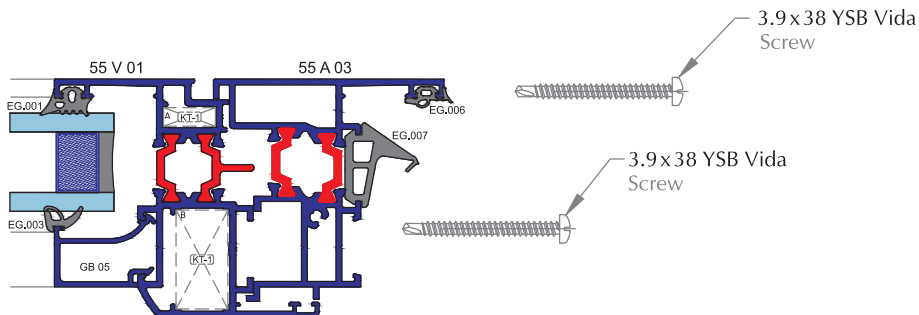
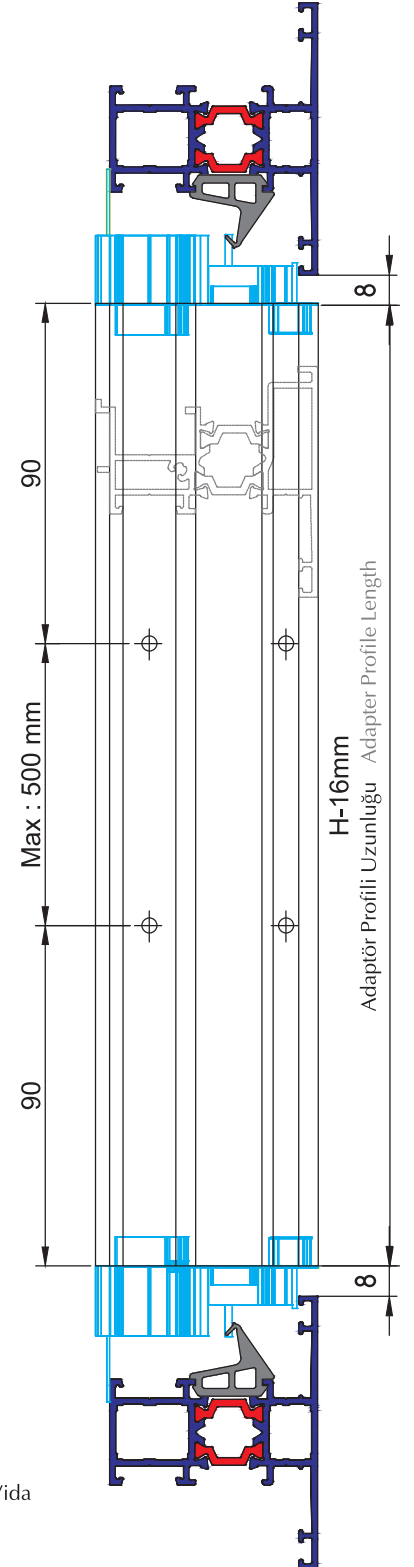
EŞİK BAĞLANTI DETAYI THRESHOLD CONNECTION DETAIL



HAREKETLİ ORTA KAYIT ADAPTÖR TAPASI MOVABLE MULLION ADAPTER PLUG



*Kapak takılmadan önce birleşim yüzeylerine silikon çekilmelidir.
* Before placing the plug, apply silicone to connection surfaces.



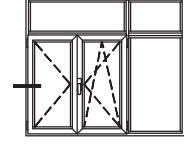


ares architectural®
s y s t e m s

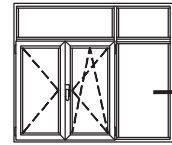
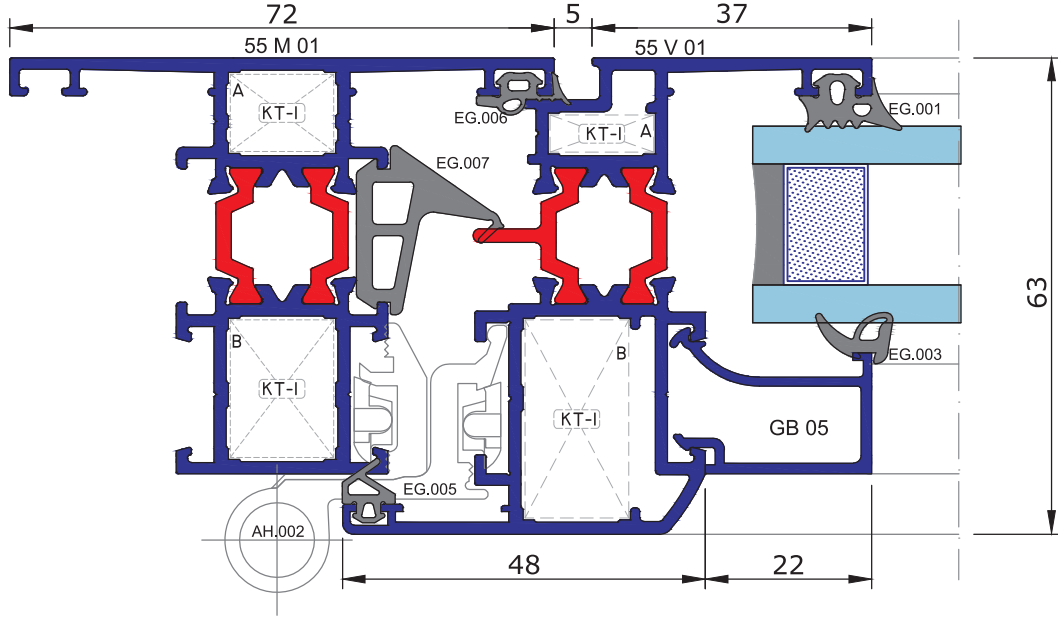
WD 55

Pencere Sistem Detayları
Window System Details

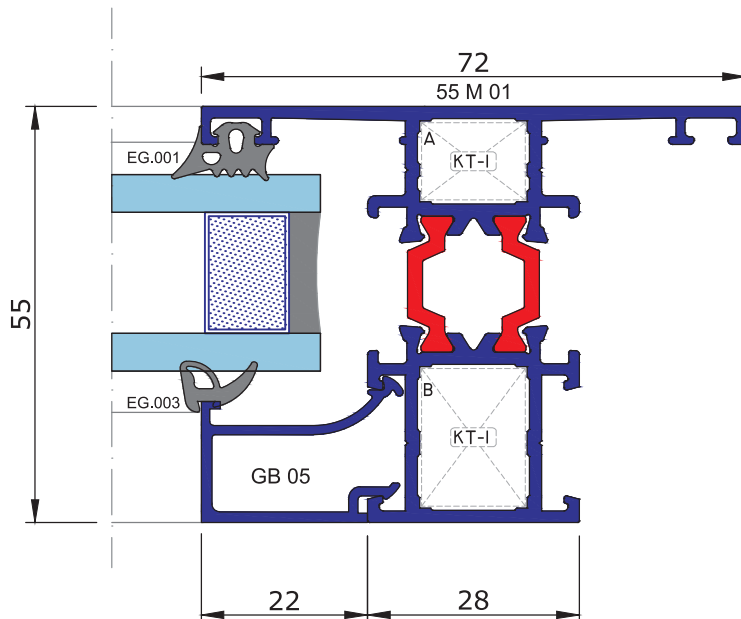
SİSTEM DETAYLARI SYSTEM DETAILS



İÇE AÇILIR PENCERE
INWARD OPENING

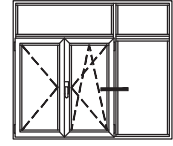


İÇE AÇILIR PENCERE
INWARD OPENING

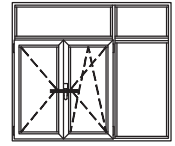
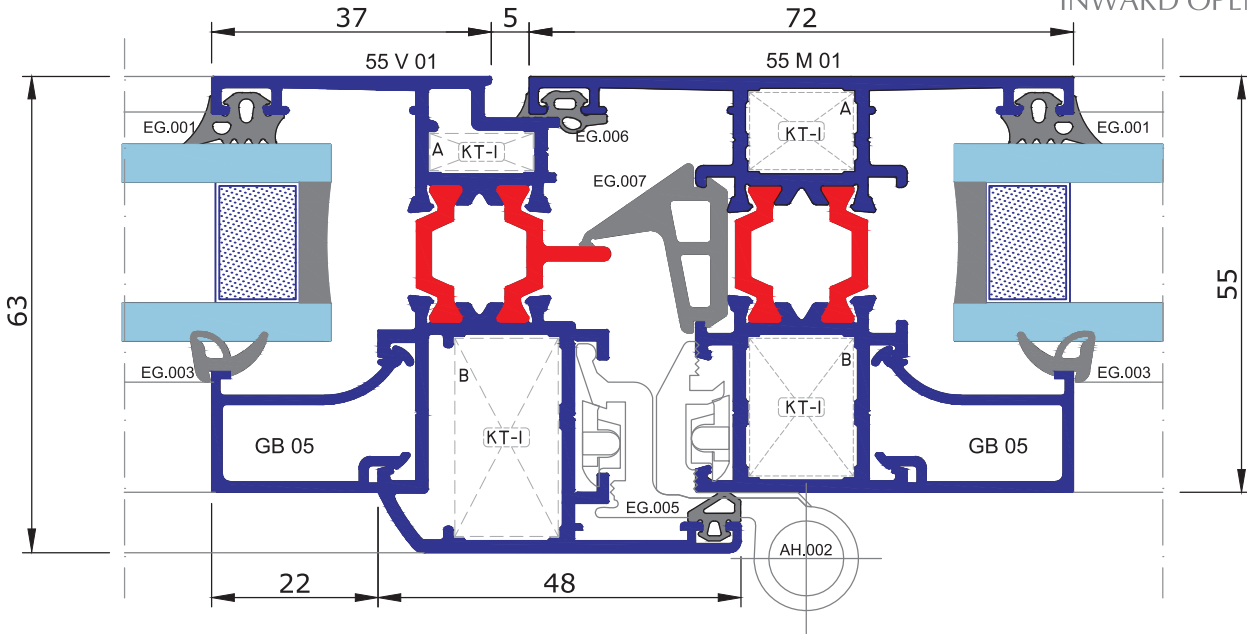


Ölçek: 1/1
Scale: 1/1

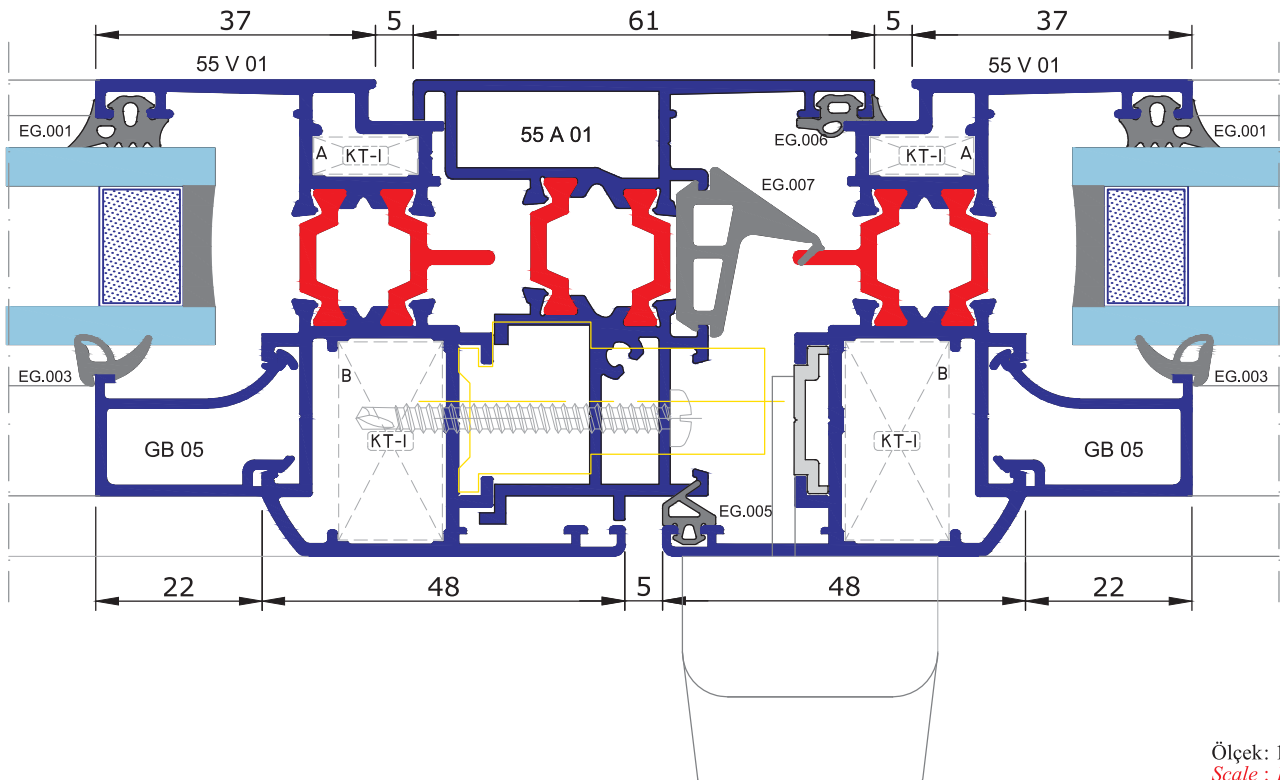
SİSTEM DETAYLARI SYSTEM DETAILS



İÇE AÇILIR PENCERE
INWARD OPENING

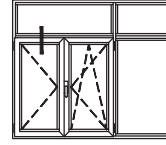
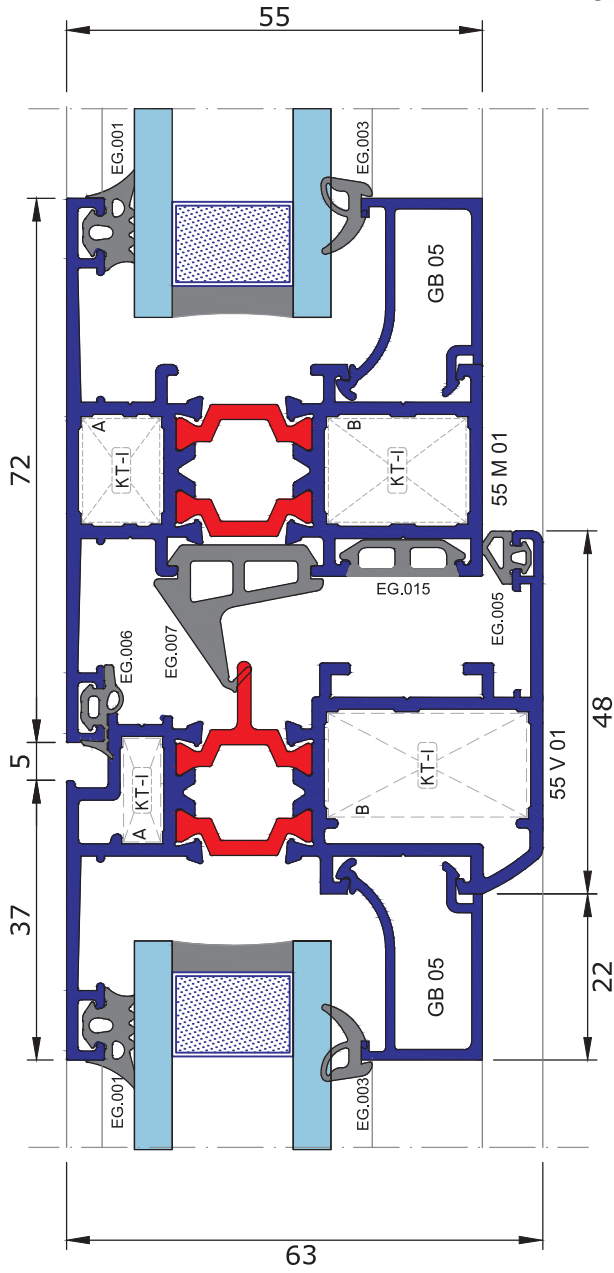


İÇE AÇILIR PENCERE
INWARD OPENING

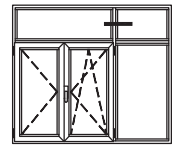


Ölçek: 1/1
Scale: 1/1

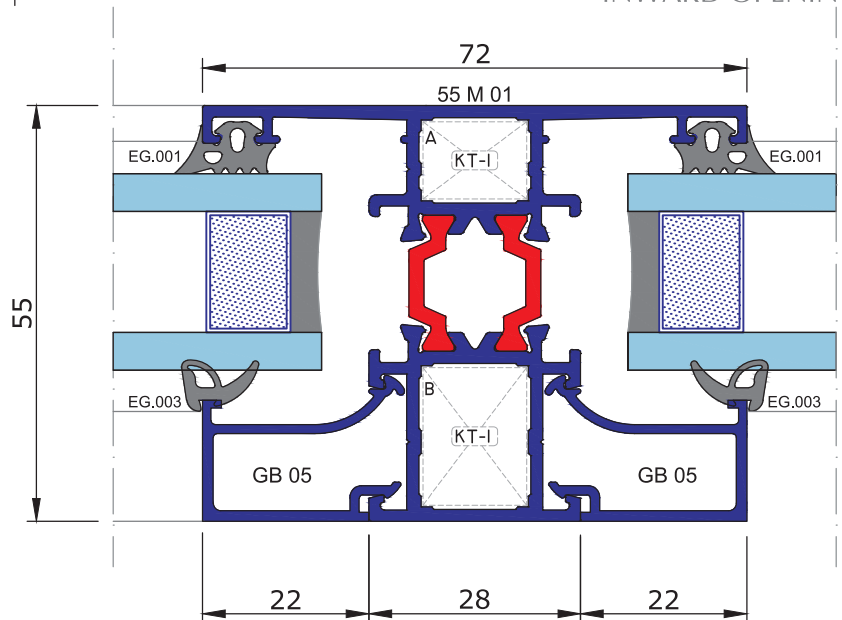
SİSTEM DETAYLARI SYSTEM DETAILS



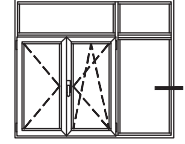
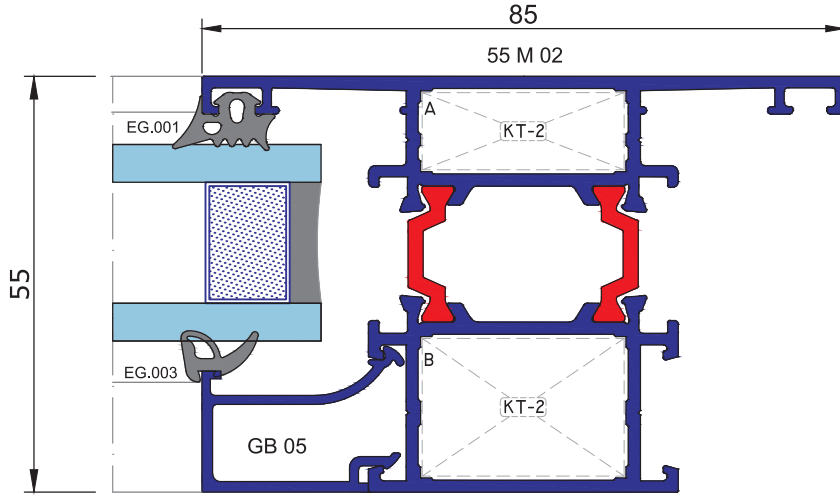
İÇE AÇILIR PENCERE
INWARD OPENING



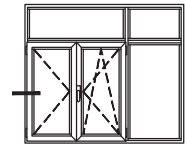
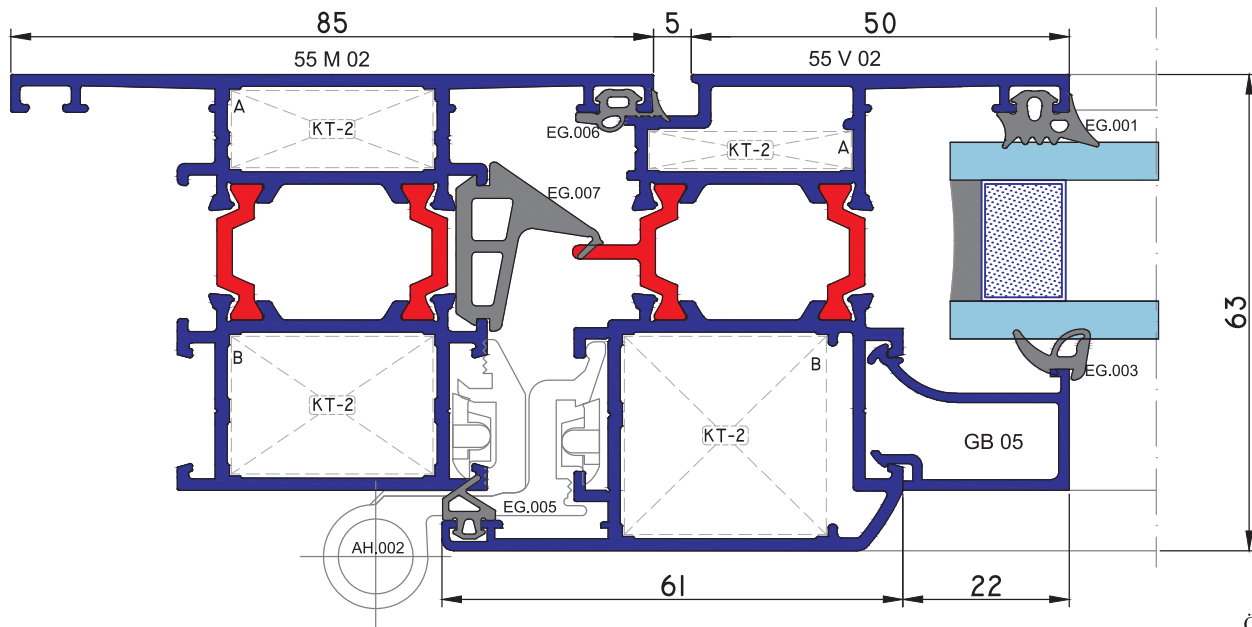
İÇE AÇILIR PENCERE
INWARD OPENING



SİSTEM DETAYLARI SYSTEM DETAILS



İÇE AÇILIR PENCERE
INWARD OPENING



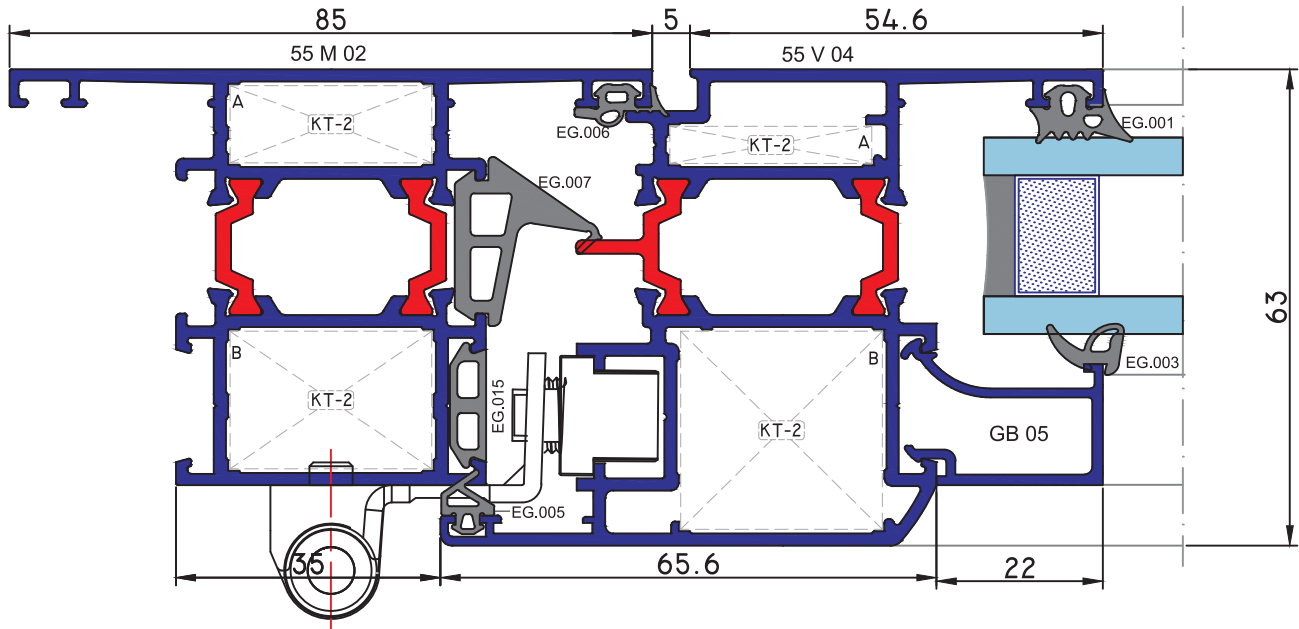
İÇE AÇILIR PENCERE
INWARD OPENING

Ölçek: 1/1
Scale: 1/1

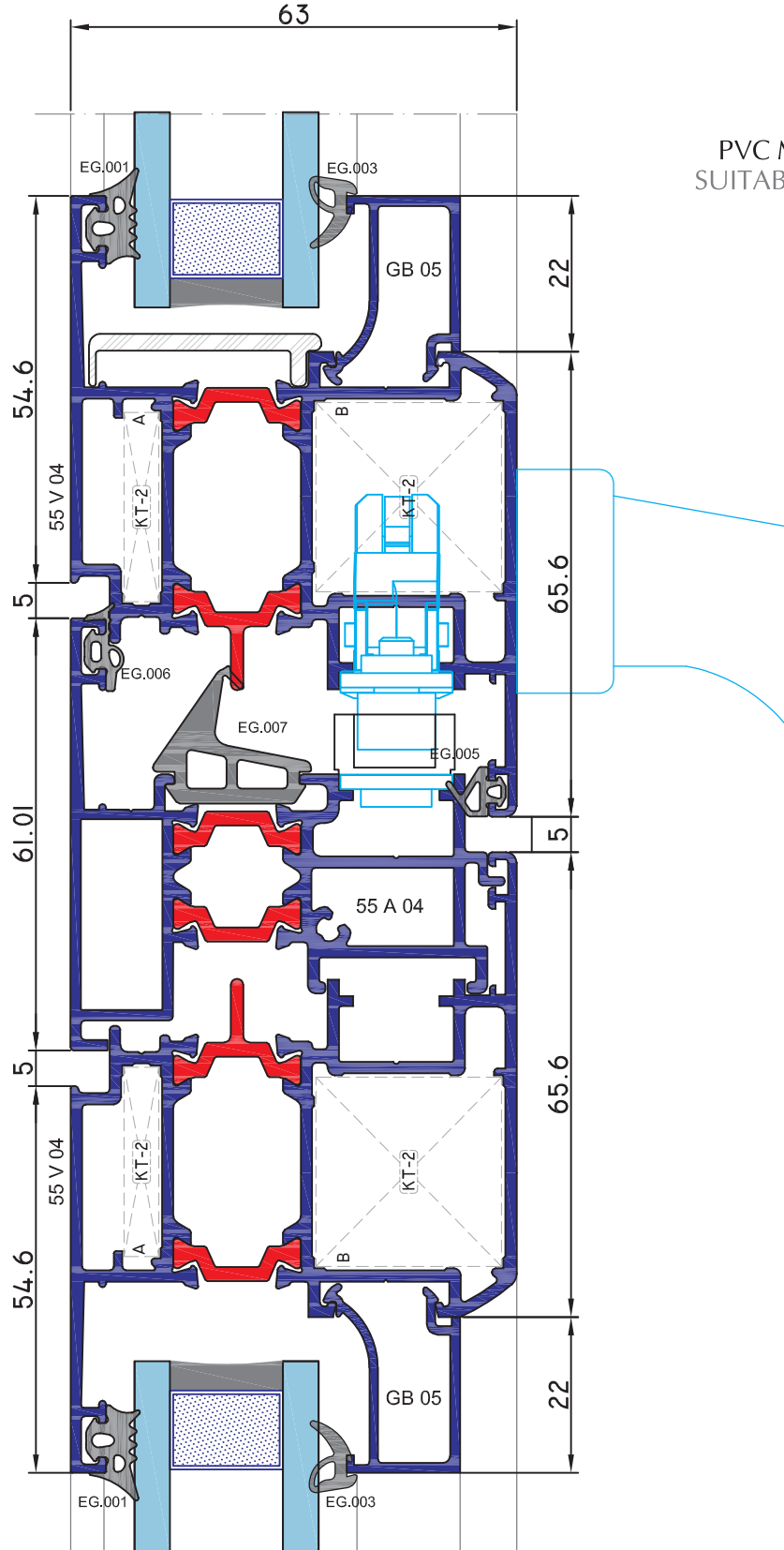
SİSTEM DETAYLARI SYSTEM DETAILS



PVC MEKANİZMA UYUMLU
SUITABLE TO PVC MECHANISM



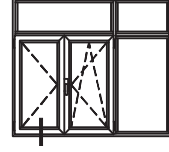
SİSTEM DETAYLARI SYSTEM DETAILS



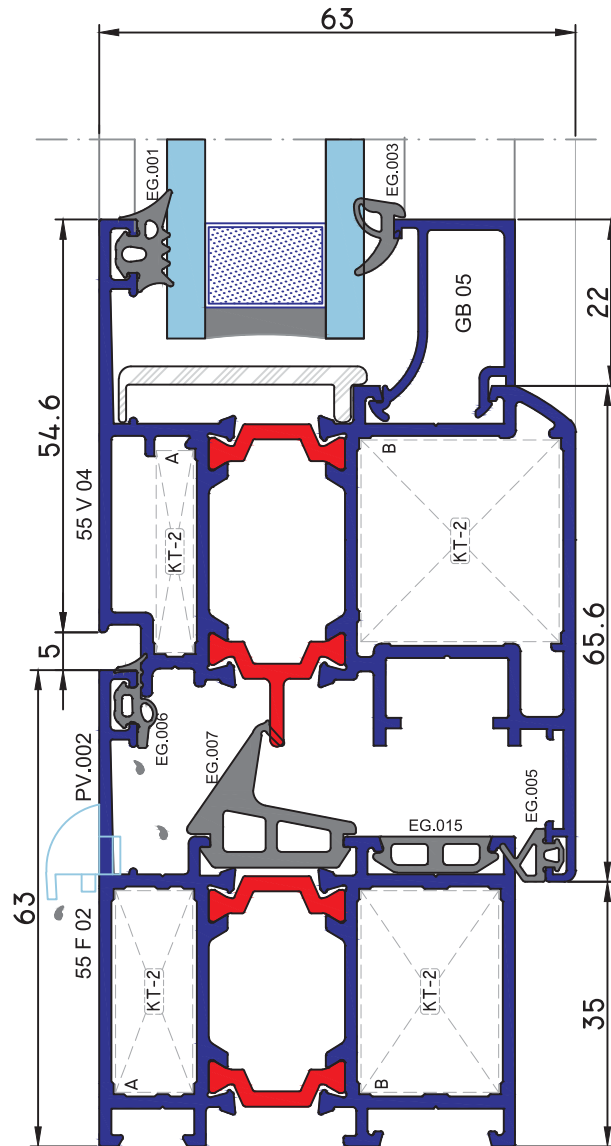
PVC MEKANİZMA UYUMLU
SUITABLE TO PVC MECHANISM

Ölçek: 1/1
Scale: 1/1

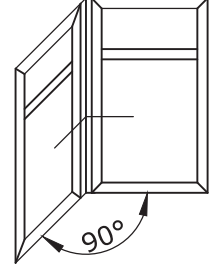
SİSTEM DETAYLARI SYSTEM DETAILS



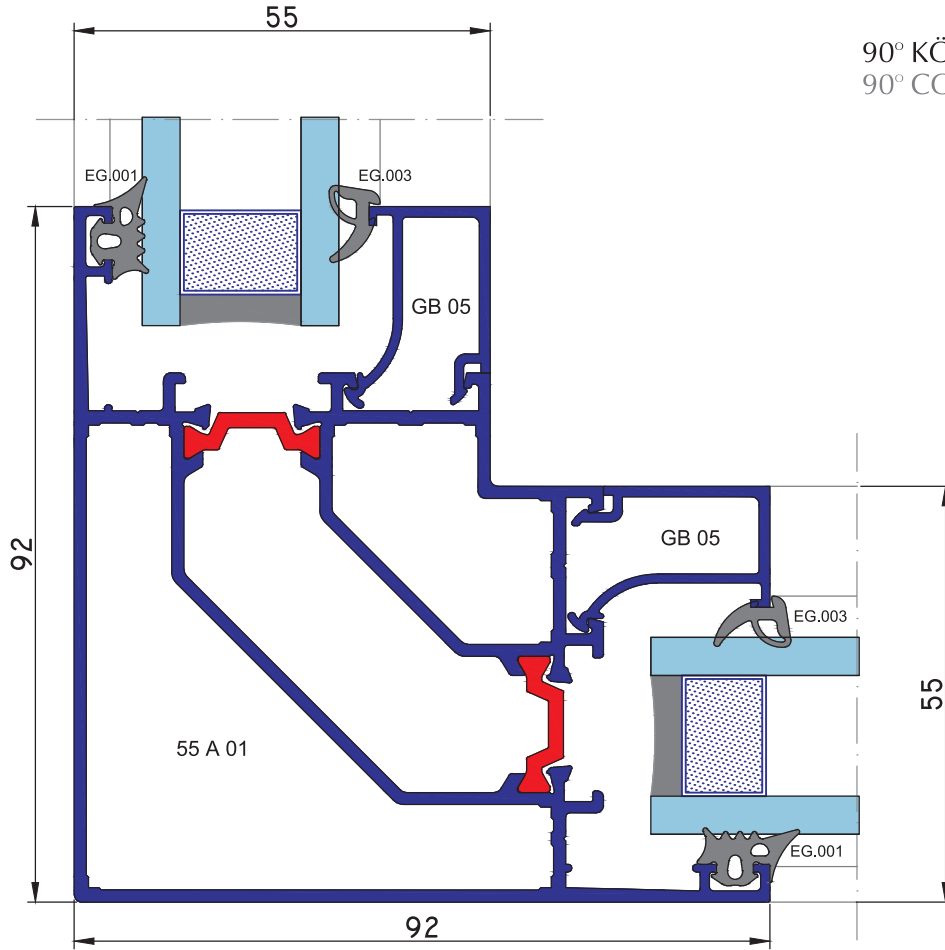
PVC MEKANİZMA UYUMLU
SUITABLE TO PVC MECHANISM



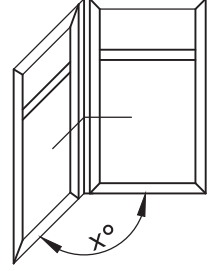
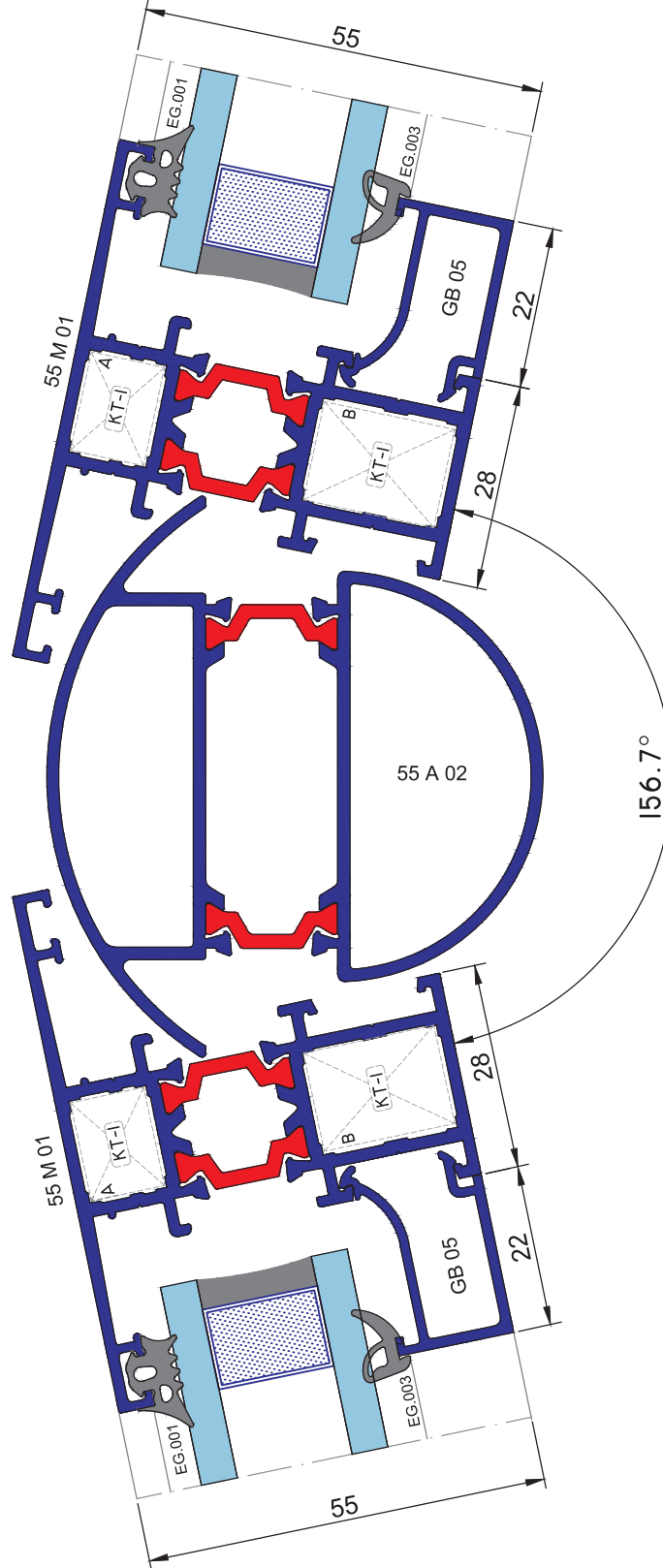
SİSTEM DETAYLARI SYSTEM DETAILS



90° KÖŞE DETAYI
90° CORNER DETAIL

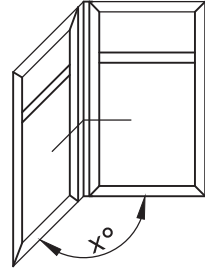


SİSTEM DETAYLARI SYSTEM DETAILS

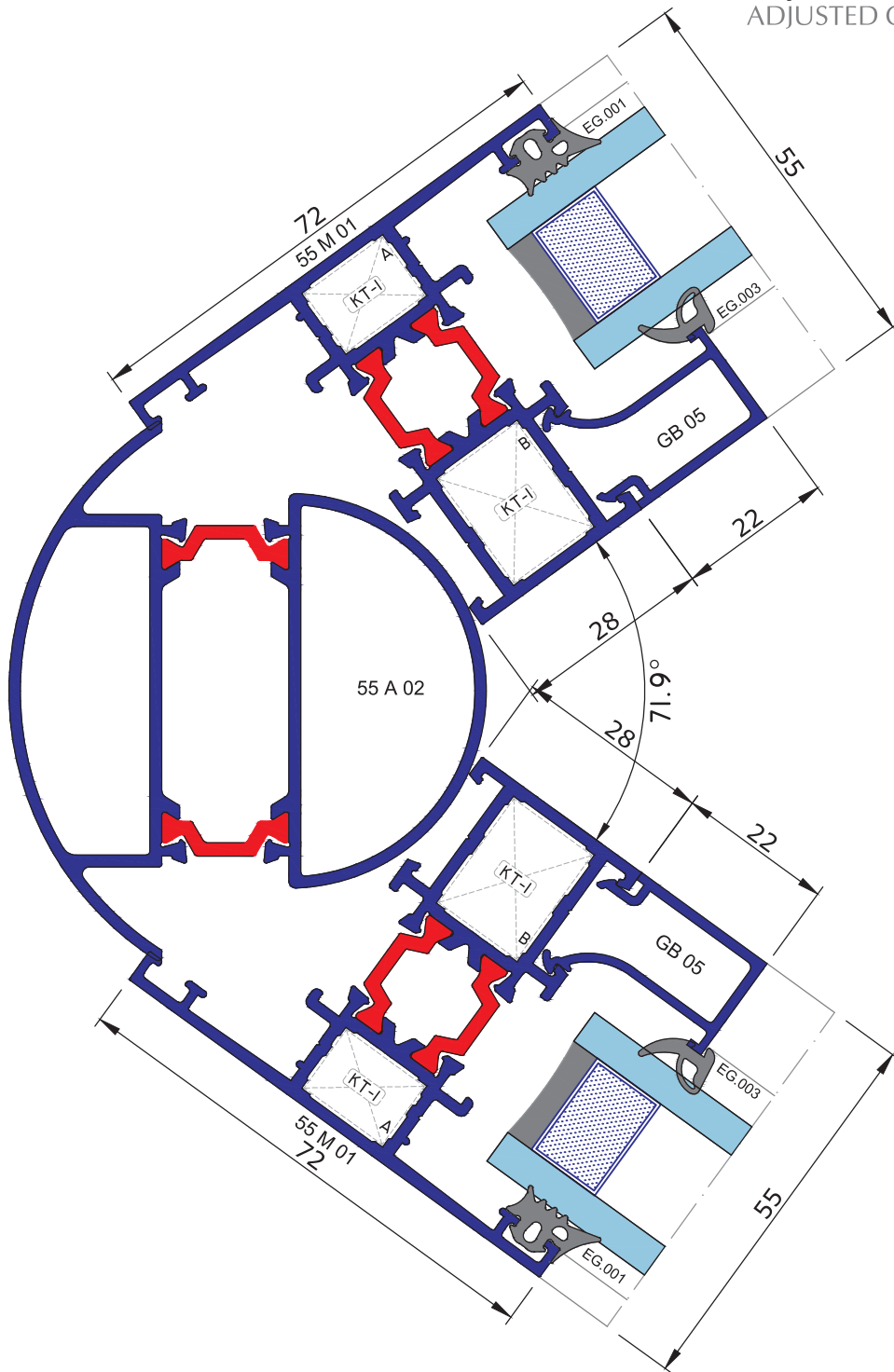


AÇI AYARLI KÖŞE DETAYI
ADJUSTED CORNER DETAIL

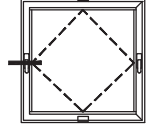
SİSTEM DETAYLARI SYSTEM DETAILS



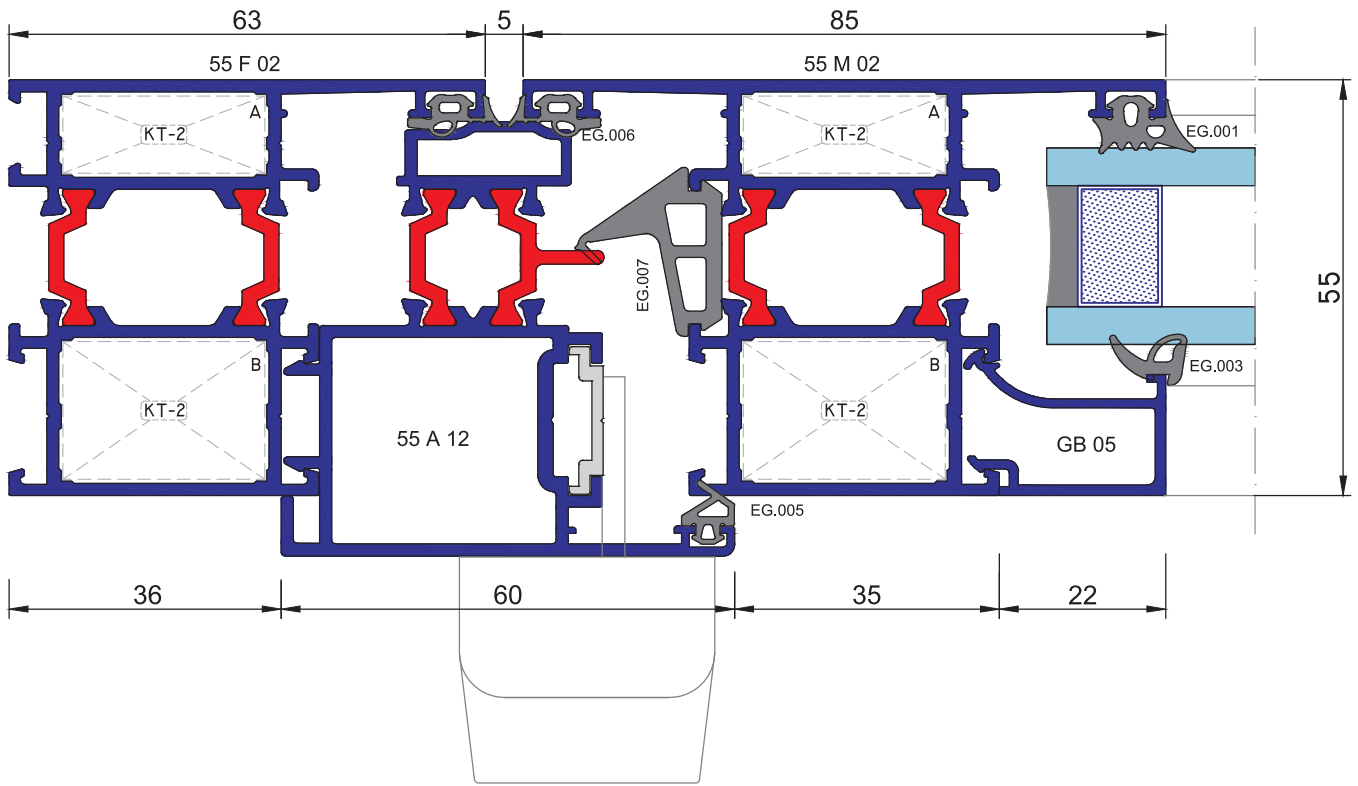
AÇI AYARLI KÖŞE DETAYI
ADJUSTED CORNER DETAIL



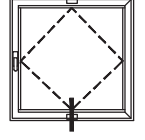
SİSTEM DETAYLARI SYSTEM DETAILS



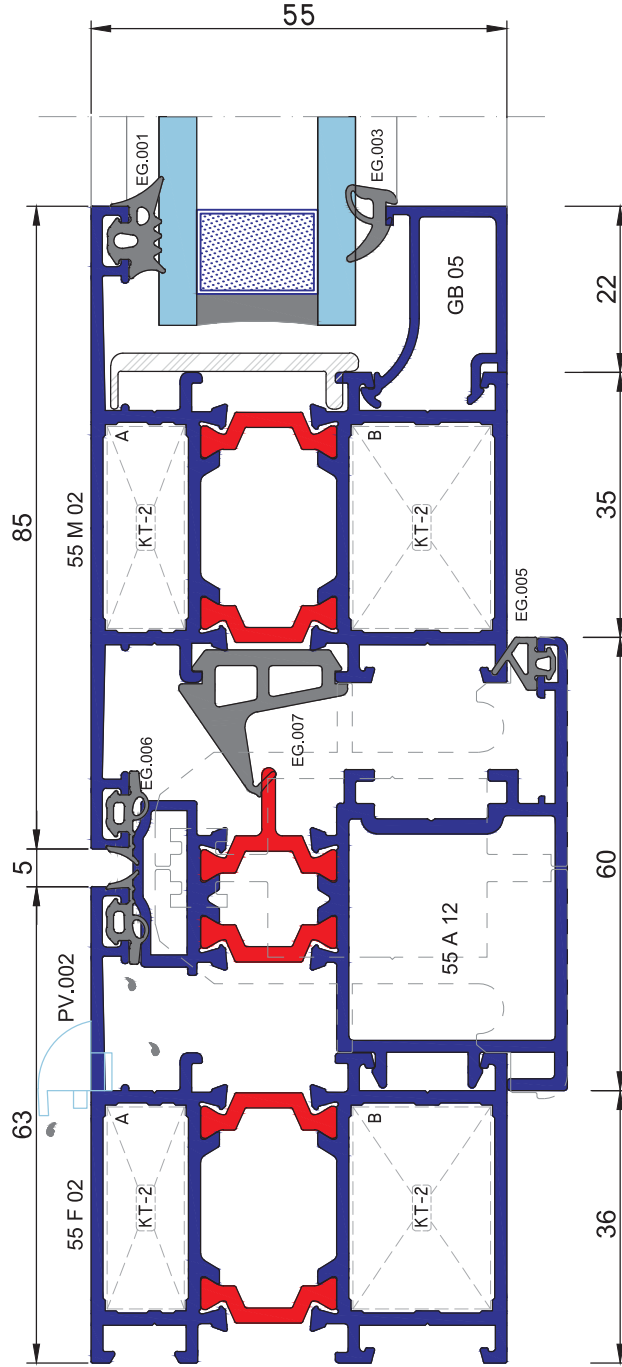
PİVOT PENCERE
PIVOT WINDOW



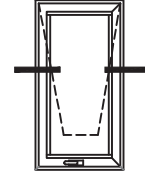
SİSTEM DETAYLARI SYSTEM DETAILS



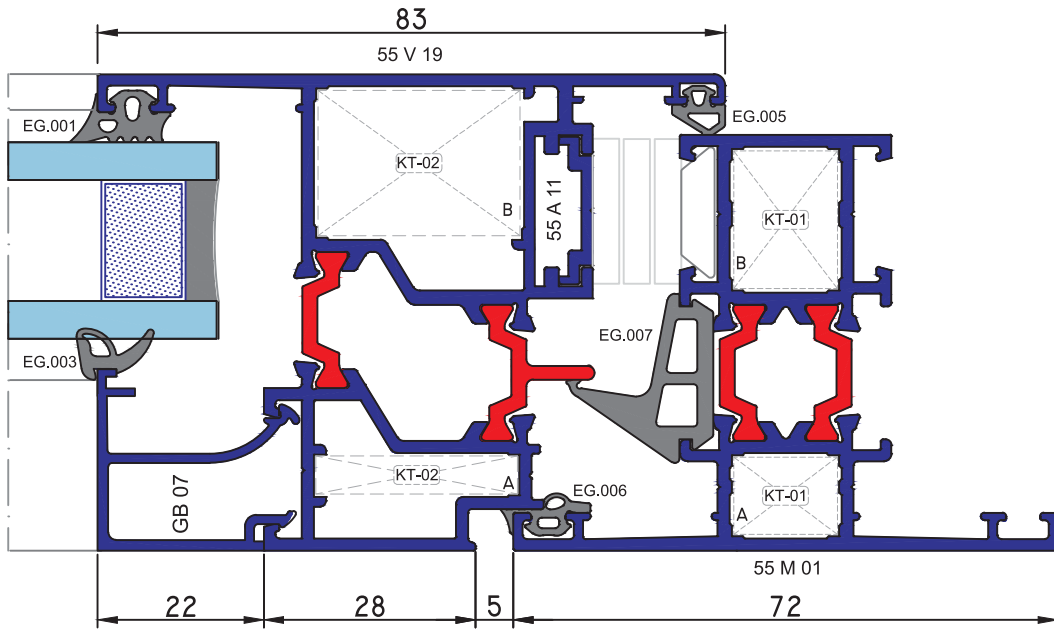
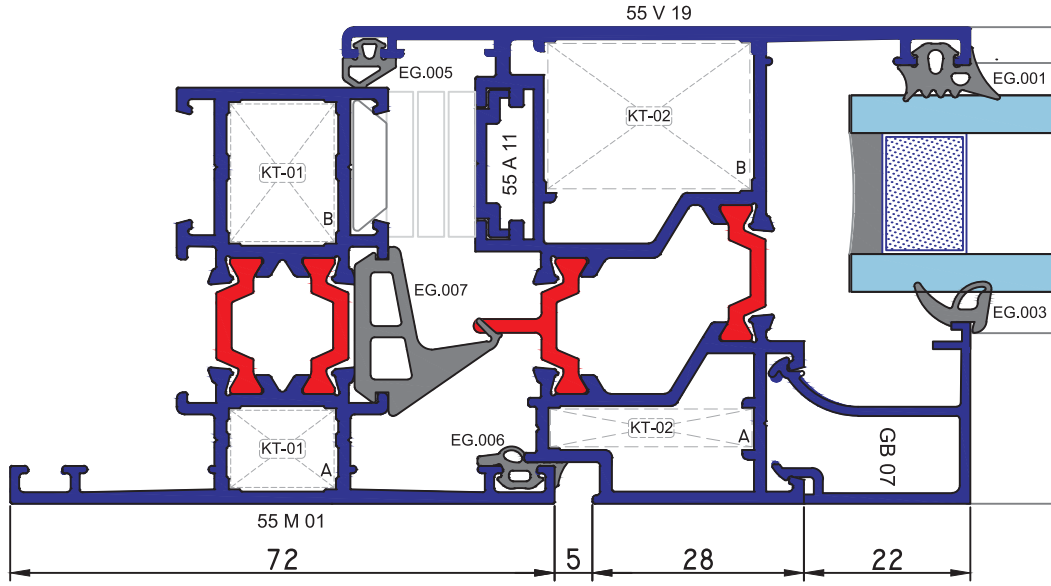
PİVOT PENCERE
PIVOT WINDOW



SİSTEM DETAYLARI SYSTEM DETAILS

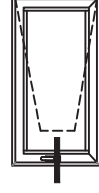


DIŞA AÇILIR PENCERE
OUTWARD OPENING

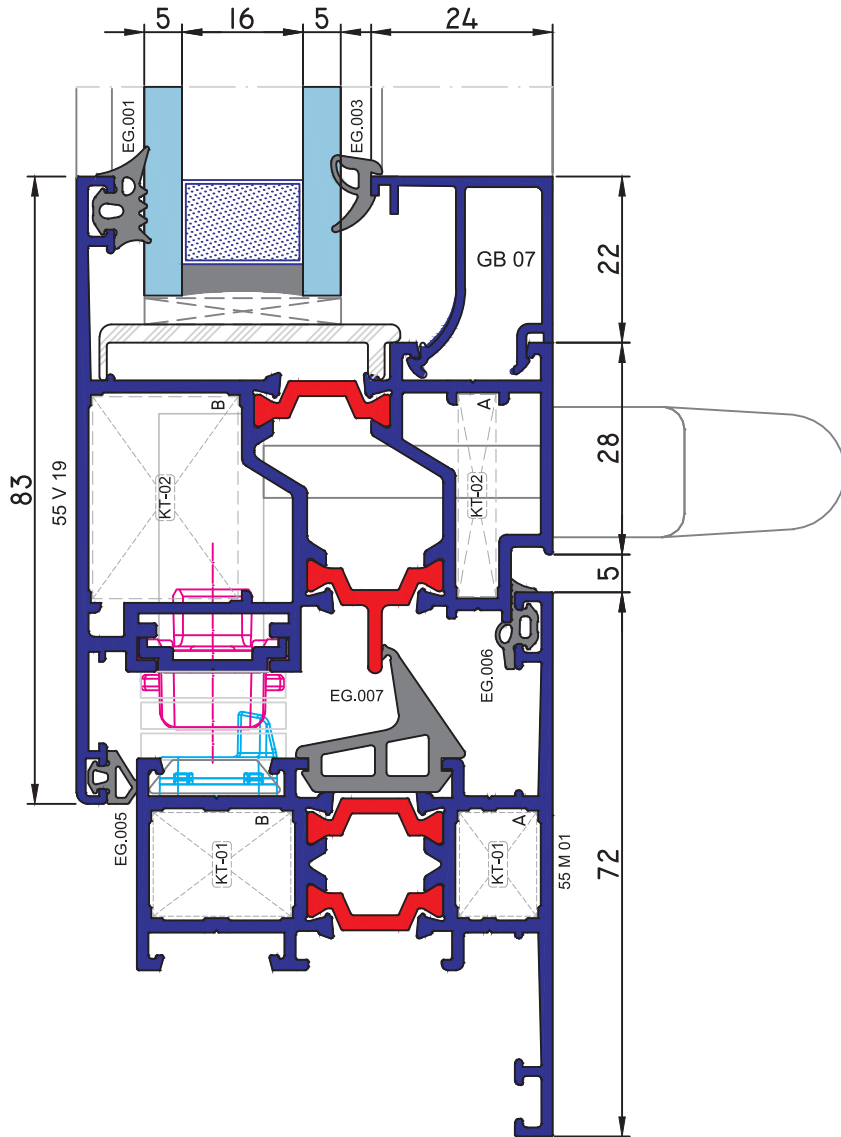


Ölçek: 1/1
Scale: 1/1

SİSTEM DETAYLARI SYSTEM DETAILS



DIŞA AÇILIR PENCERE
OUTWARD OPENING



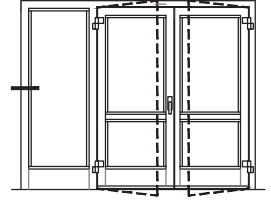


ares architectural®
systems

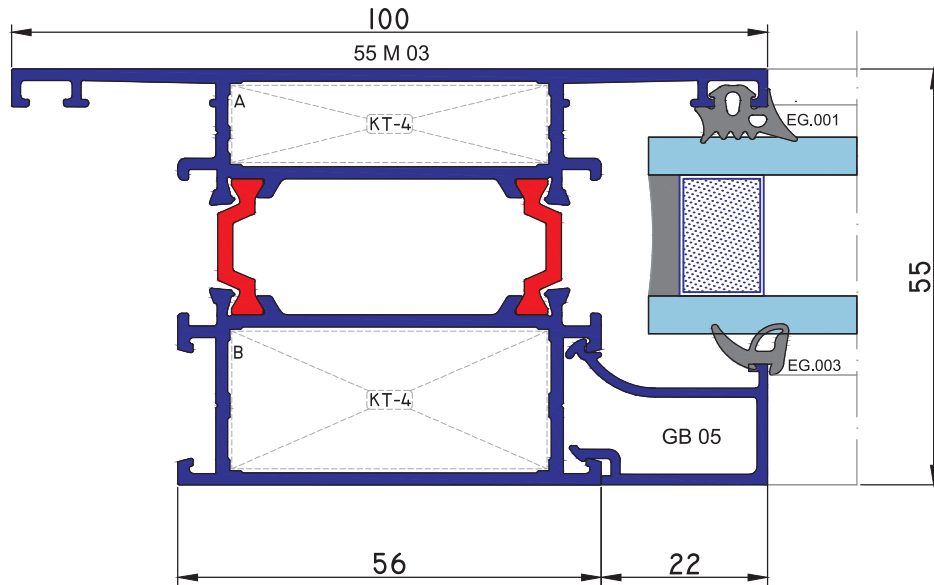
WD 55

Kapı Sistem Detayları
Door System Details

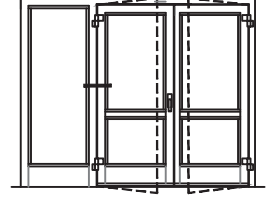
SİSTEM DETAYLARI SYSTEM DETAILS



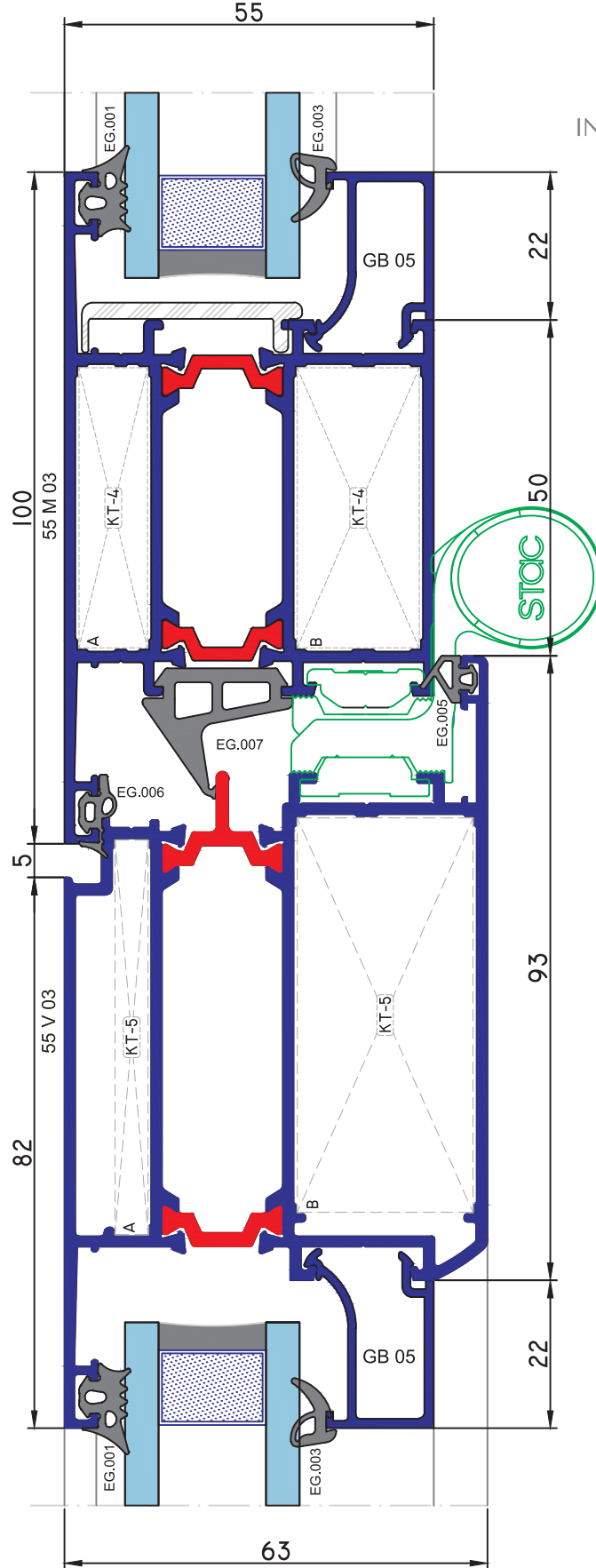
İÇE AÇILIR BİNİLİ KAPI
INWARD OPENING STEP DOOR



SİSTEM DETAYLARI SYSTEM DETAILS

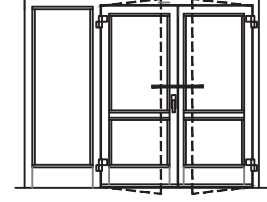
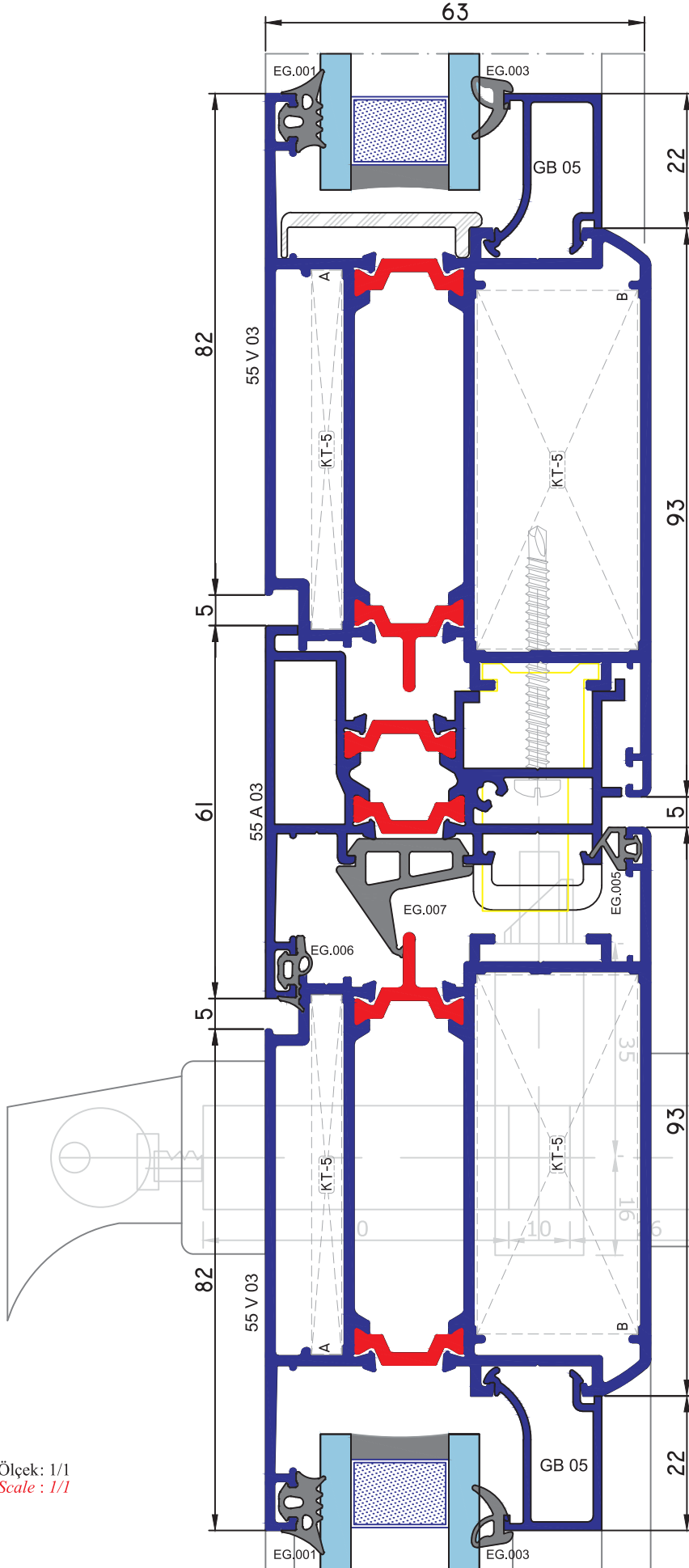


İÇE AÇILIR BİNLİ KAPI
INWARD OPENING STEP DOOR



Ölçek: 1/1
Scale: 1/1

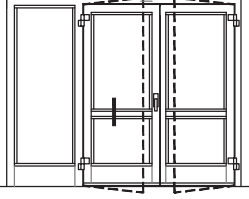
SİSTEM DETAYLARI SYSTEM DETAILS



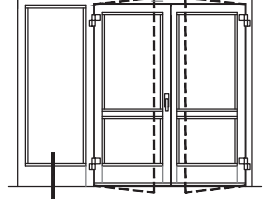
İÇE AÇILIR BİNİLİ KAPI
INWARD OPENING STEP DOOR

Ölçek: 1/1
Scale: 1/1

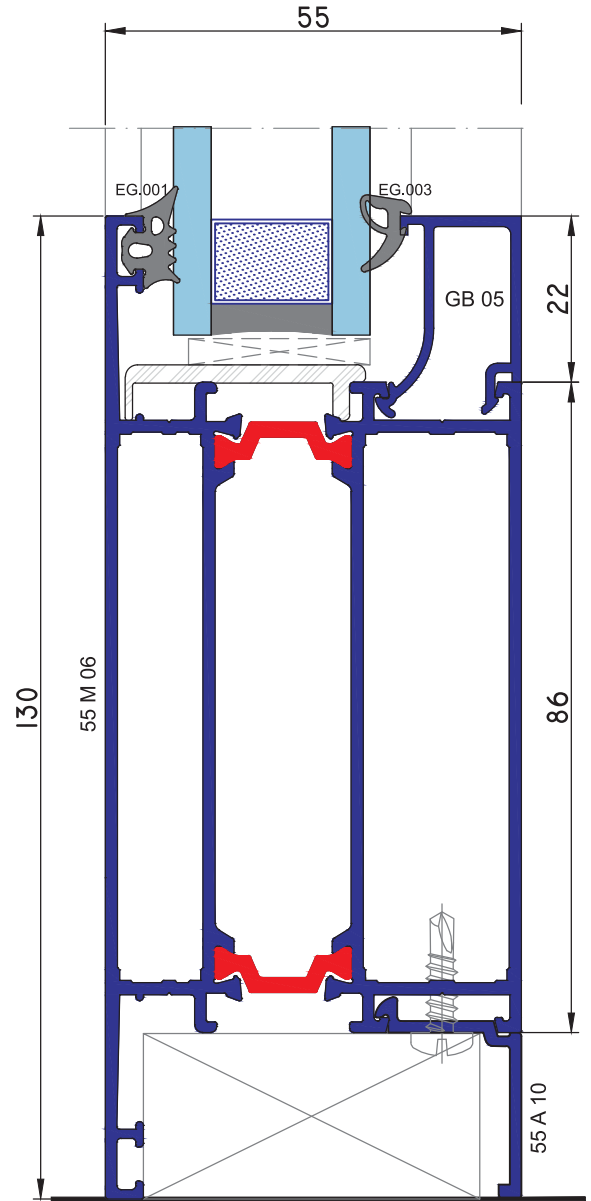
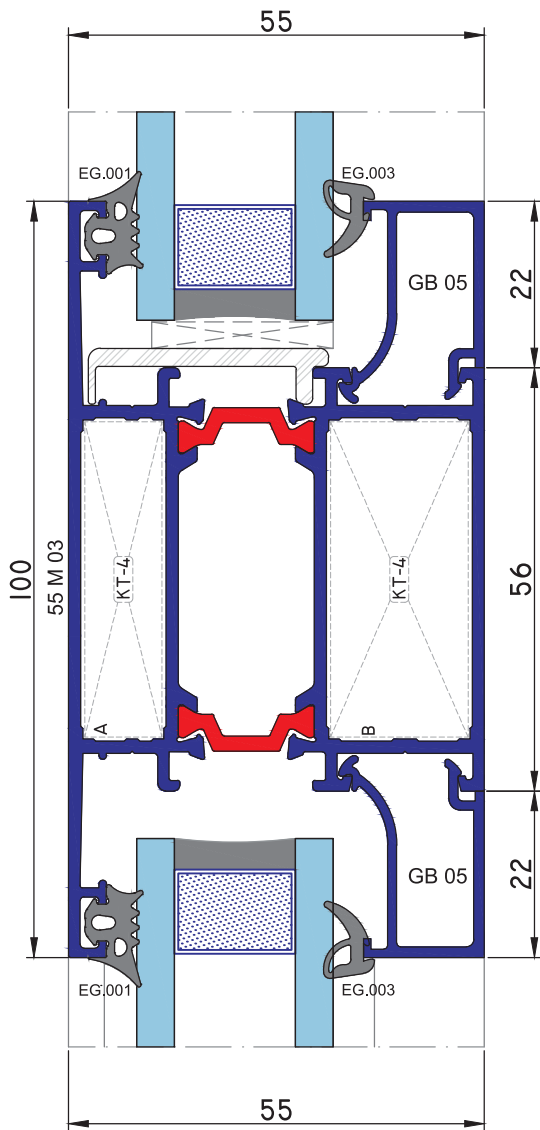
SİSTEM DETAYLARI SYSTEM DETAILS



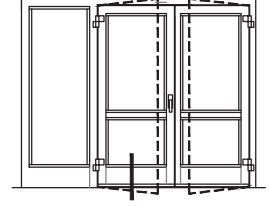
İÇE AÇILIR BİNİLİ KAPI
INWARD OPENING STEP DOOR



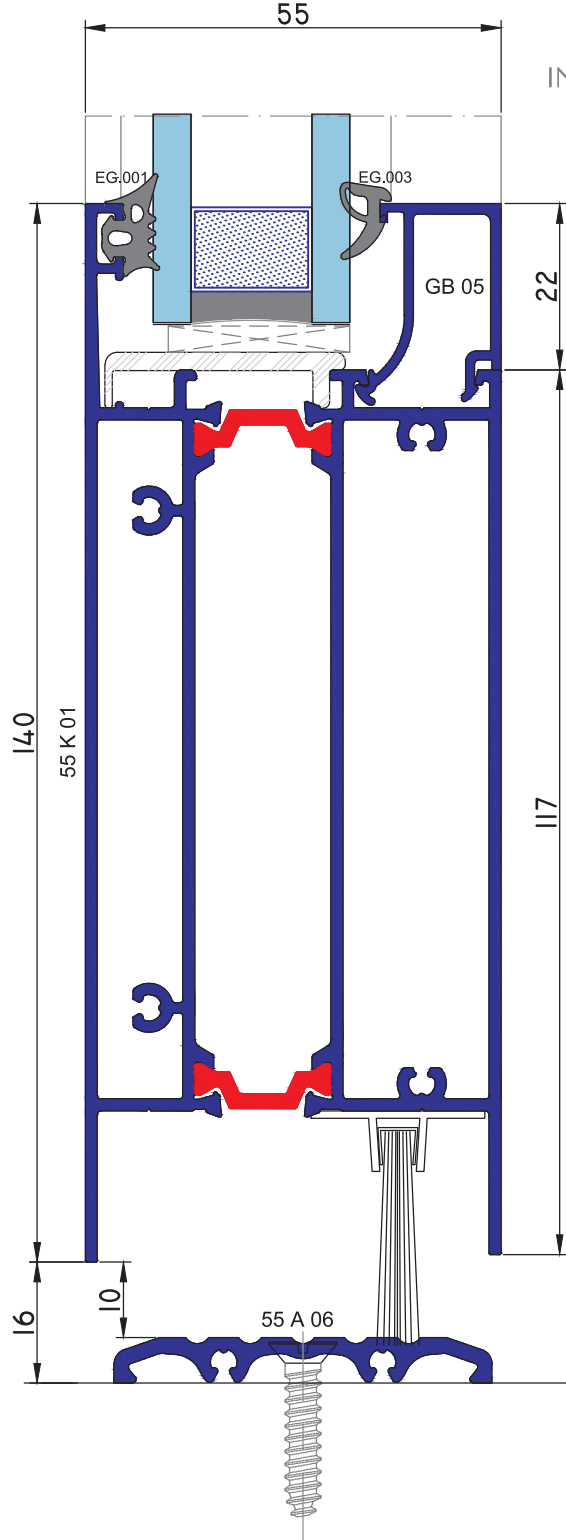
İÇE AÇILIR BİNİLİ KAPI
INWARD OPENING STEP DOOR



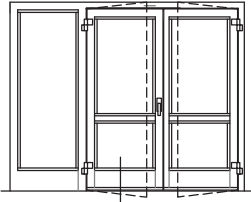
SİSTEM DETAYLARI SYSTEM DETAILS



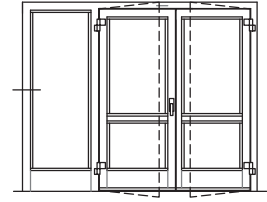
İÇE AÇILIR BİNLİ KAPI
INWARD OPENING STEP DOOR



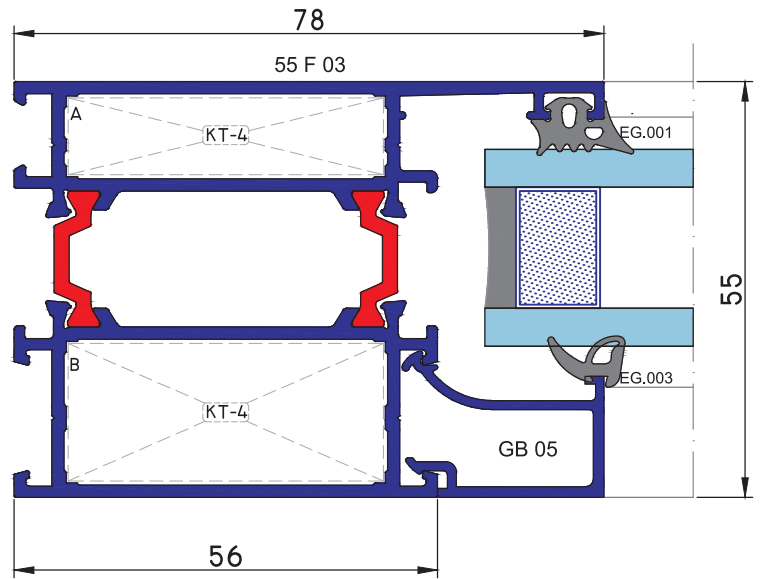
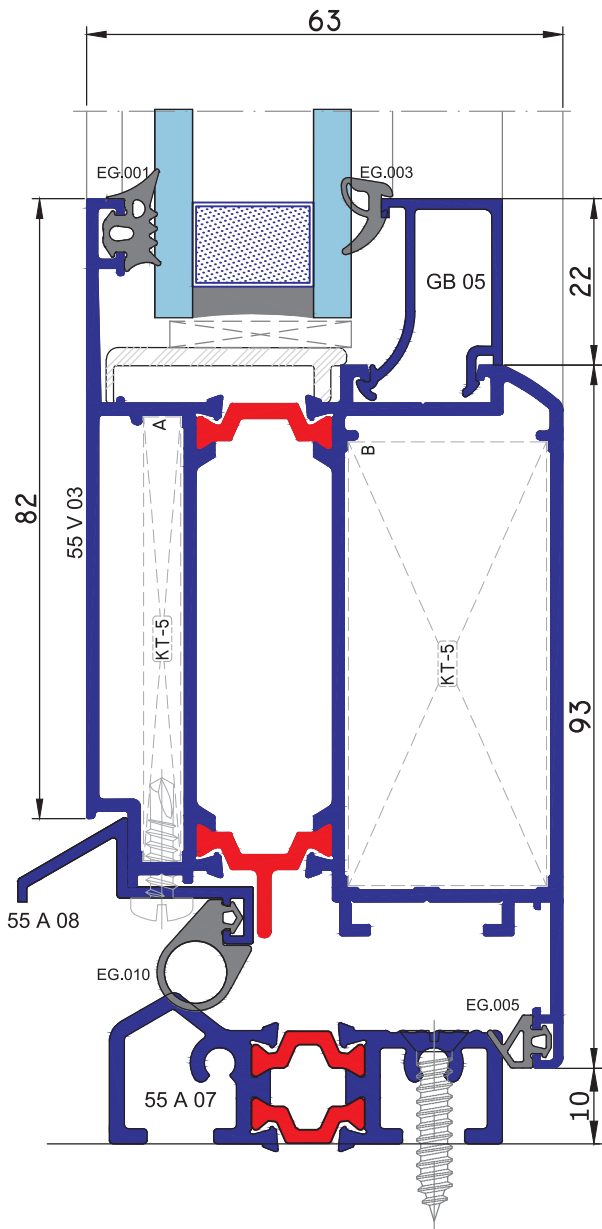
SİSTEM DETAYLARI SYSTEM DETAILS



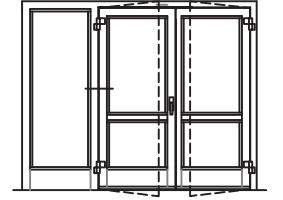
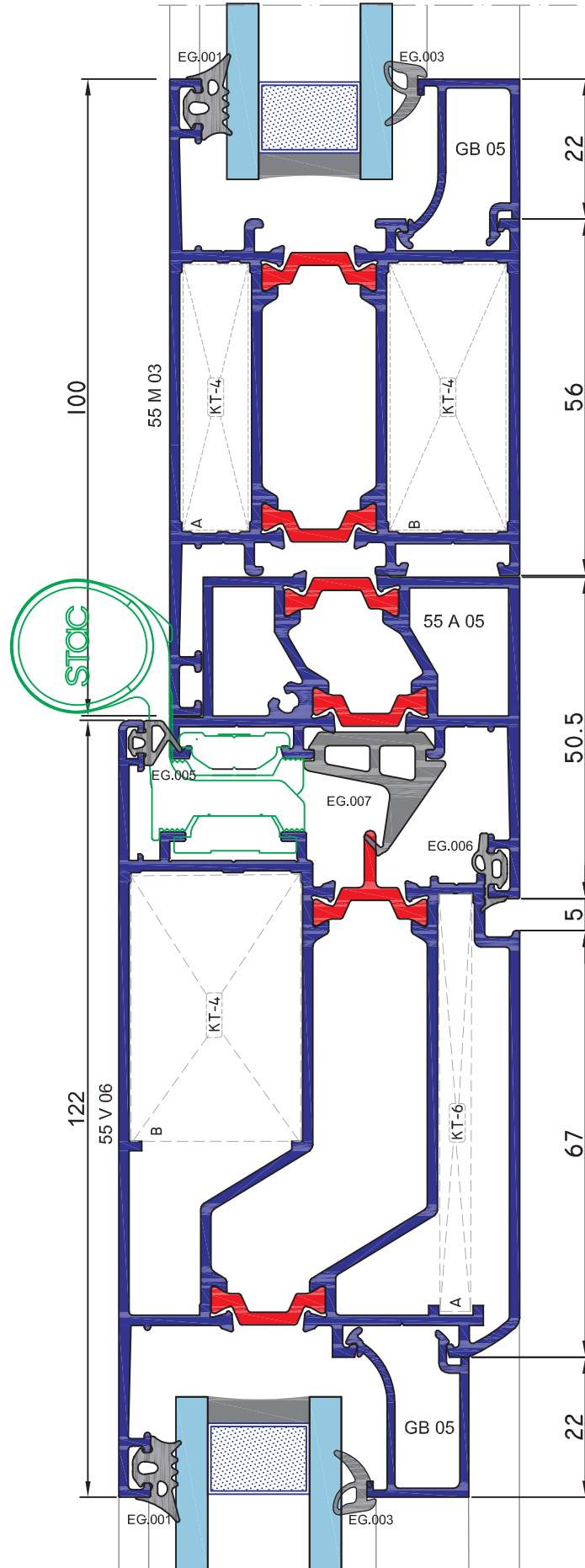
EŞİKLİ KAPI ETEK DETAYI
TRESHOLD DOOR BOTTOM DETAIL



DIŞA AÇILIR KAPI
OUTWARD OPENING

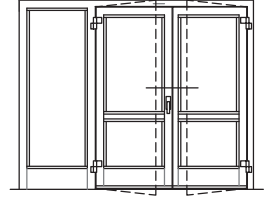
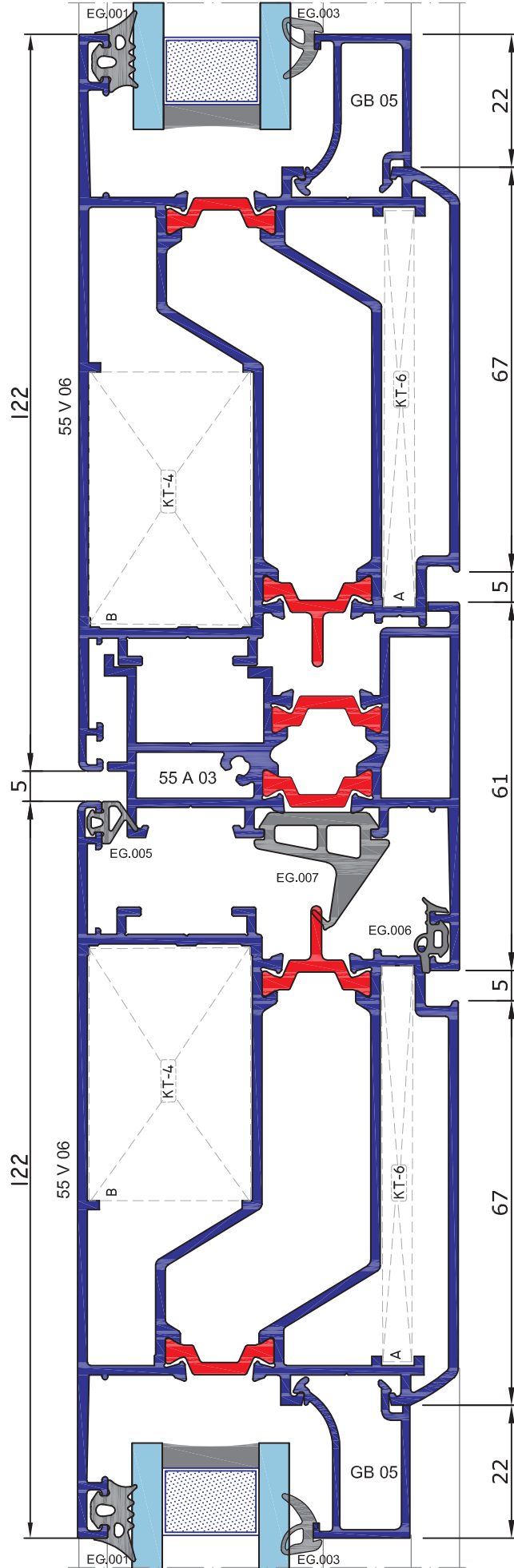


SİSTEM DETAYLARI SYSTEM DETAILS



DIŞA AÇILIR KAPI
OUTWARD OPENING

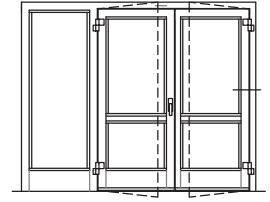
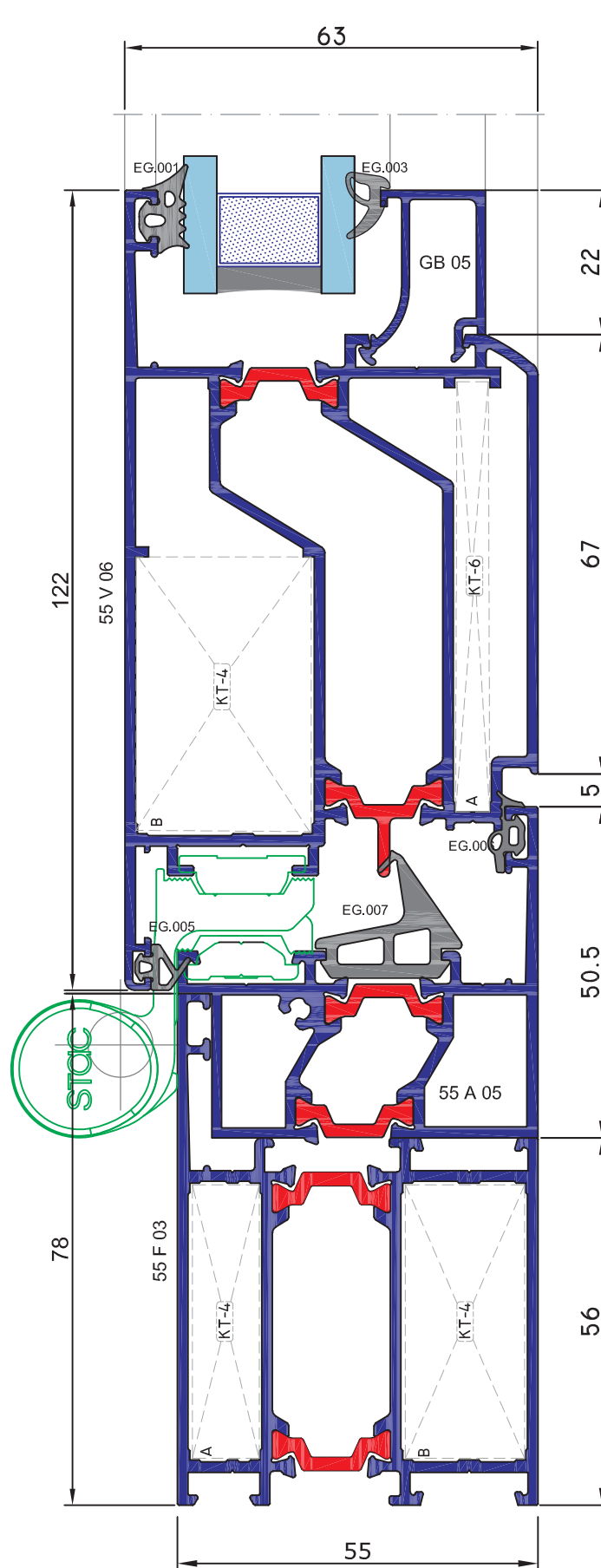
SİSTEM DETAYLARI SYSTEM DETAILS



DIŞA AÇILIR KAPI
OUTWARD OPENING

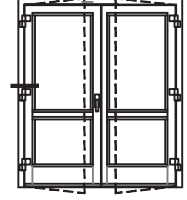
Ölçek: 1/1
Scale: 1/1

SİSTEM DETAYLARI SYSTEM DETAILS

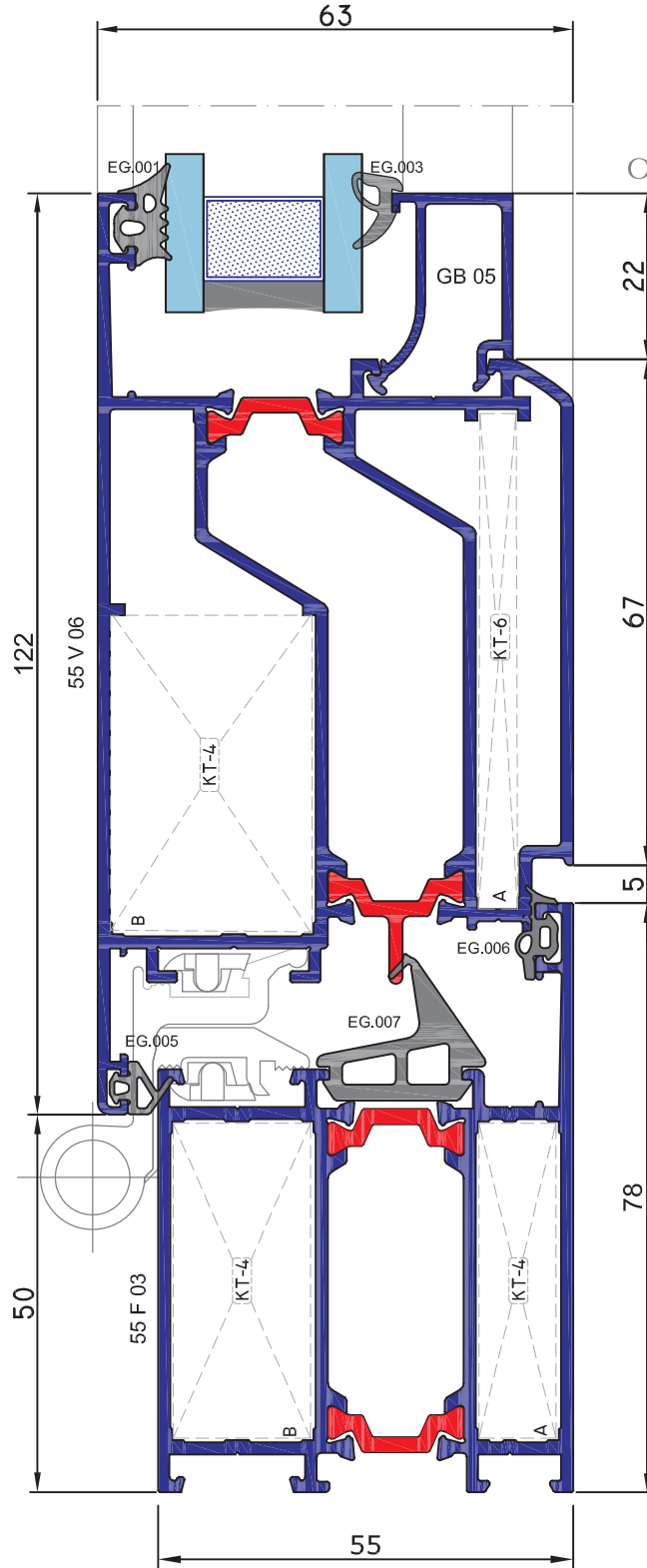


DIŞA AÇILIR KAPI
OUTWARD OPENING

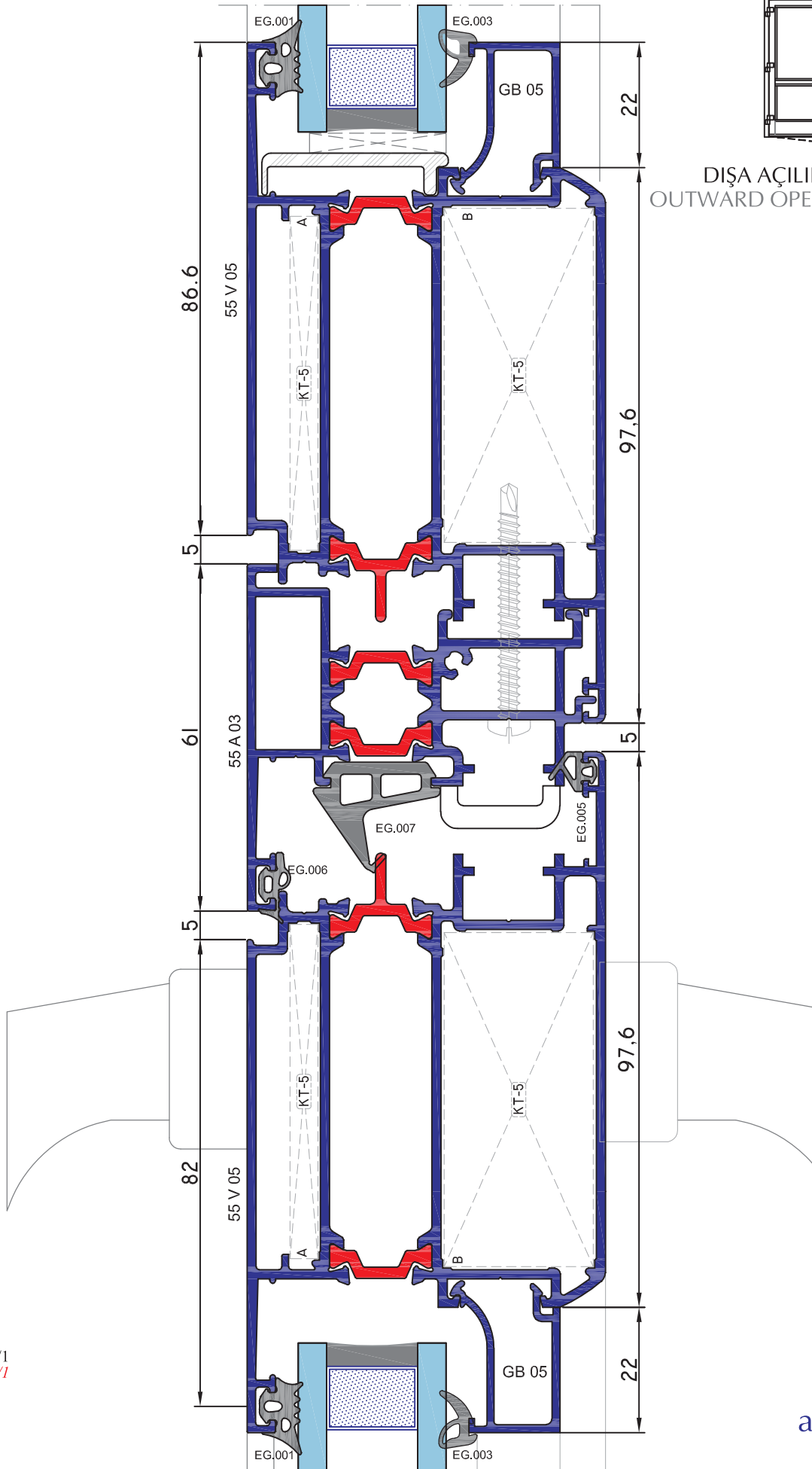
SİSTEM DETAYLARI SYSTEM DETAILS



DIŞA AÇILIR BİNİLİ KAPI
OUTWARD OPENING STEP DOOR

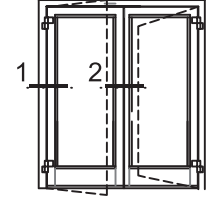


SİSTEM DETAYLARI SYSTEM DETAILS

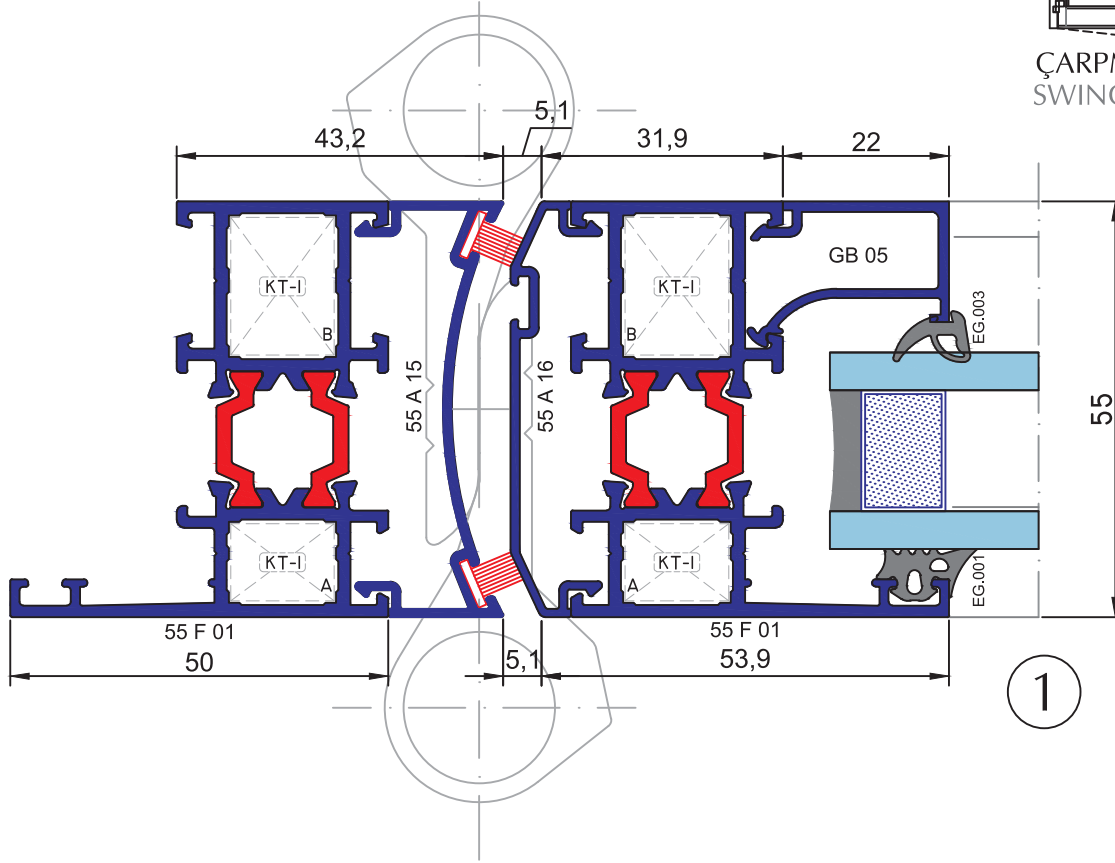


DIŞA AÇILIR BİNİLİ KAPI
OUTWARD OPENING STEP DOOR

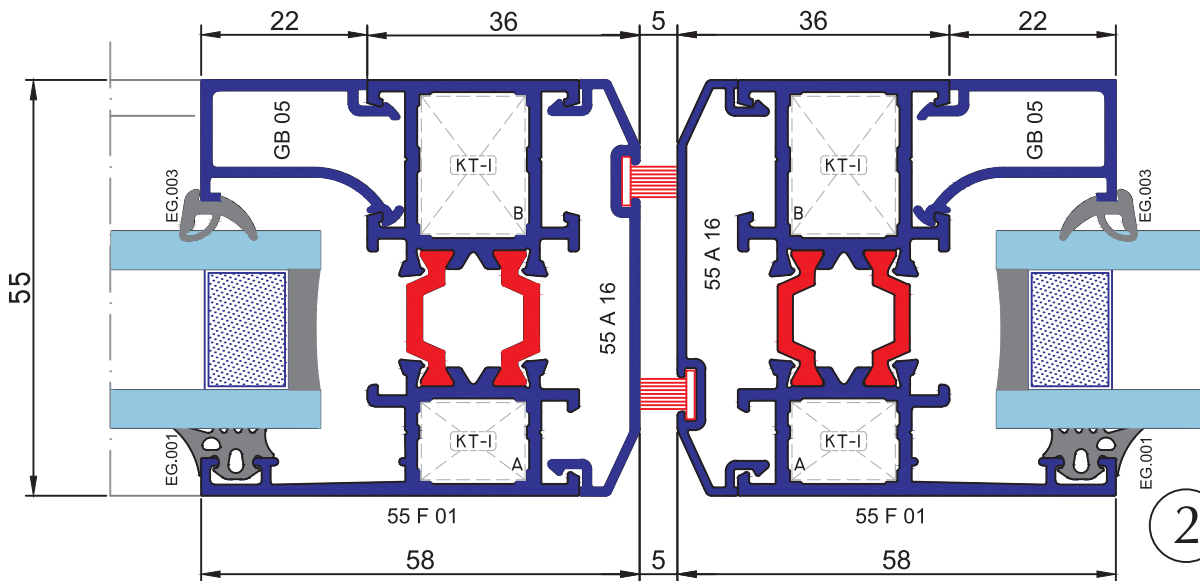
SİSTEM DETAYLARI SYSTEM DETAILS



ÇARPMA KAPI
SWING DOOR



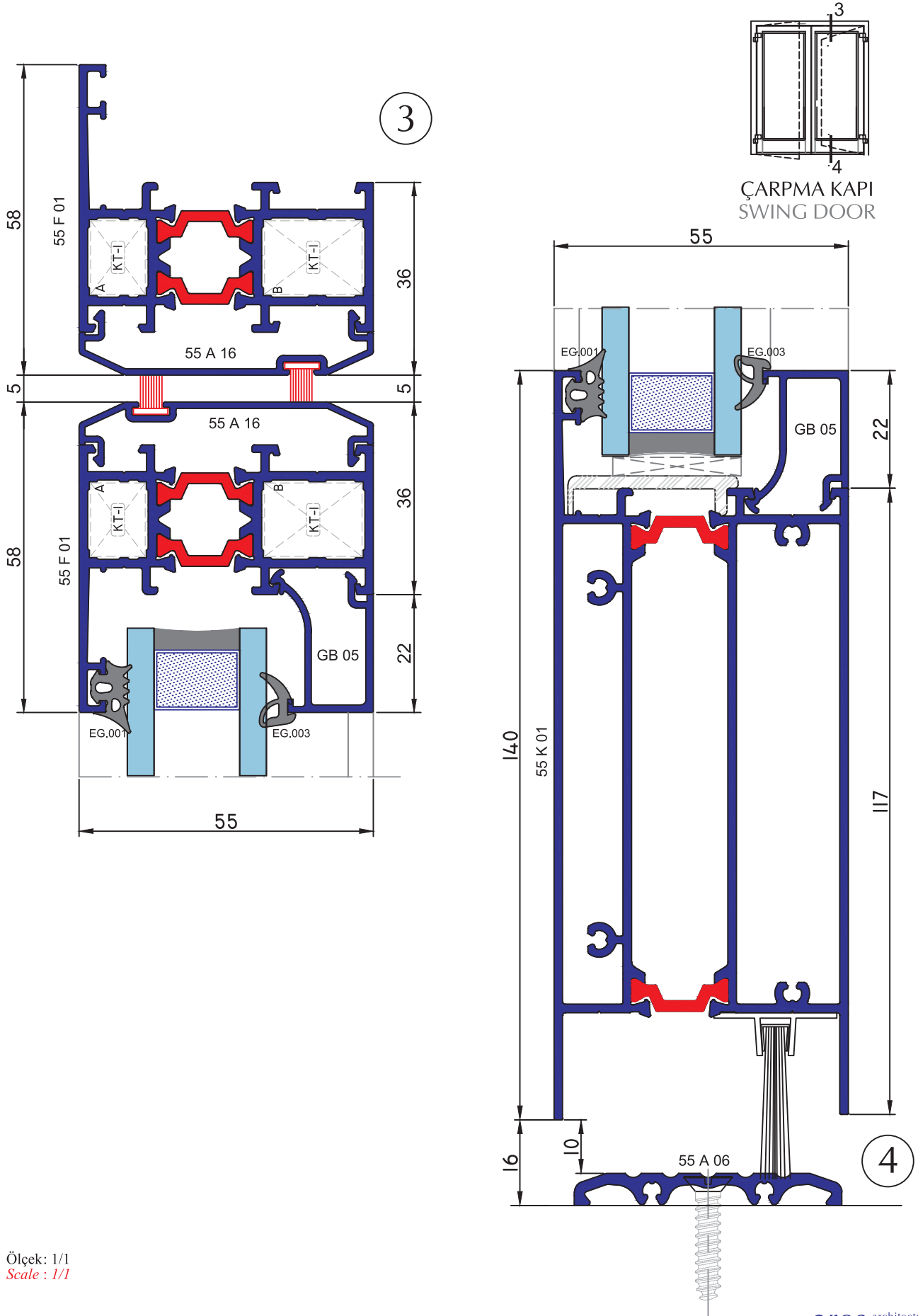
1



2

Ölçek: 1/1
Scale: 1/1

SİSTEM DETAYLARI SYSTEM DETAILS




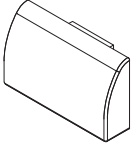

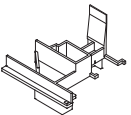
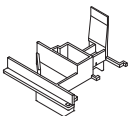



Ölçek: 1/1
Scale: 1/1

ares architectural®
s y s t e m s

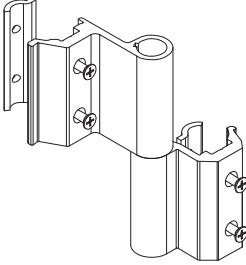
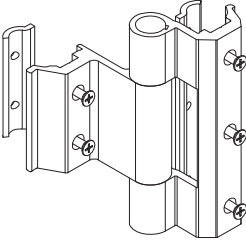
WD 55

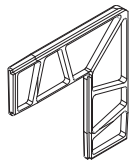
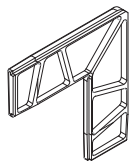
Aksesuarlar
Accessories

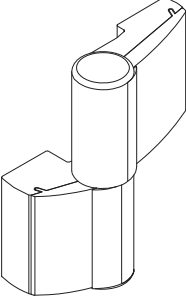
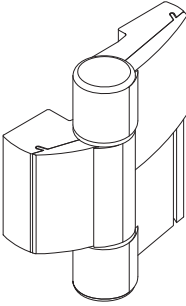
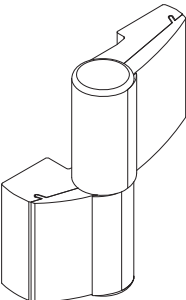
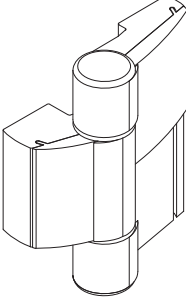
TAPALAR ve AKSESUARLAR / PLUGS and ACCESSORIES

Ürün Çizimi Drawing	Sistem Kodu System Code	Ürünün Adı Description	Malzeme Material	mt/ koli mt/ box
	PV.001	KAPI ALTI FIRÇASI WHEATHER STRIP BRUSH FOR DOOR	POLİPROPİLENE (PP)	
	PV.002	SU TAHLİYE TAPASI WATER DRAINAGE PLUG	PVC	
	PV.003	CAM ALTI DESTEK PARÇASI (KANAT İÇİN) GLAZING SUPPORT (FOR SASH)	PVC	
	PV.004	ÇİFT KANAT ADAPTÖR TAPASI ADAPTER PLUG FOR DOUBLE SASH (55 A 03)	PVC	
	PV.005	ÇİFT KANAT ADAPTÖR TAPASI ADAPTER PLUG FOR DOUBLE SASH (55 A 04)	PVC	
	EG.009	KAPI ETEK İÇ BİNİ FİTİLİ INNER GASKET FOR DOOR KICK PLATE	EPDM	454 mt / 15 kg
	EG.010	KAPI ETEK DIŞ BİNİ FİTİLİ OUTER GASKET FOR DOOR KICK PLATE	EPDM	156 mt / 13 kg
	EG.015 55 gr	KANAL KAPAMA FİTİLİ CLOSING GASKET	EPDM	180 mt / 15,2 kg

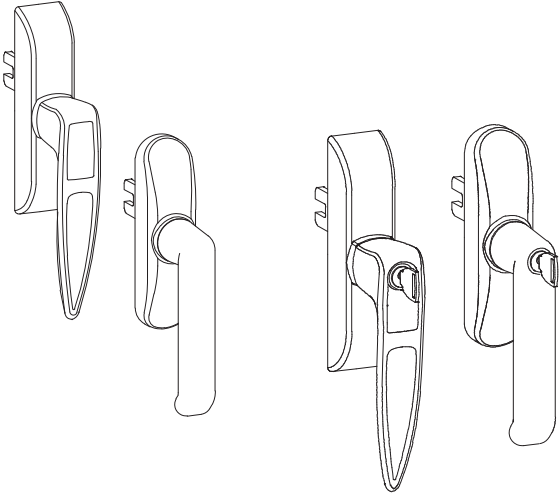
FİTİLLER / GASKETS				
Ürün Çizimi Drawing	Sistem Kodu System Code	Ürünün Adı Description	Malzeme Material	mt/ 15 kg mt/ box
	EG.001 63 gr	DIŞ CAM FİTİLİ OUTER GLAZING GASKET	EPDM	235 mt/ 15 kg
	EG.002 32 gr	İÇ CAM FİTİLİ 2 mm INNER GLAZING GASKET	EPDM	485 mt/ 15 kg
	EG.003 39 gr	İÇ CAM FİTİLİ 3-4 mm INNER GLAZING GASKET	EPDM	375 mt/ 15 kg
	EG.004 69 gr	İÇ CAM FİTİLİ 5-6 mm INNER GLAZING GASKET	EPDM	215 mt/ 15 kg
	EG.005 30 gr	İÇ BİNİ FİTİLİ INNER GASKET FOR SASH	EPDM	480 mt/ 15 kg
	EG.006 34 gr	DIŞ BİNİ FİTİLİ OUTER GASKET FOR SASH	EPDM	425 mt/ 15 kg
	EG.007 179 gr	ORTA BİNİ FİTİLİ CENTRAL GASKET	EPDM	80 mt/ 15 kg
	EG.008-55	EG.007 İÇİN VULKANİZE FİTİL VULCANIZED GASKET FOR EG.007 CENTRAL GASKET	EPDM	Adet Pieces

MENTEŞELER / HINGES		
Ürün Çizimi Drawing	Sistem Kodu System Code	Ürünün Adı Description
	AH.001	PENCERE MENTEŞESİ WINDOW HINGE
	AH.002	ÜÇLÜ PENCERE MENTEŞESİ WINDOW TRIPLE HINGE

KÖŞE HİZALAMA PARÇASI / PLASTIC PART FOR CORNER ALIGNMENT			
Ürün Çizimi Drawing	Sistem Kodu System Code	Ürünün Adı Description	Malzeme Material
	CS.01	KÖŞE HİZALAMA CORNER ALIGNMENT	PVC
	CS.02	KÖŞE HİZALAMA CORNER ALIGNMENT	PVC

MENTEŞELER / HINGES		
Ürün Çizimi Drawing	Sistem Kodu System Code	Ürünün Adı Description
	KH 01	BİNİLİ KAPI MENTEŞESİ STEP DOOR HINGE
	KH 02	HEMYÜZ KAPI MENTEŞESİ FLAT DOOR HINGE
	KH 03	BİNİLİ ÜÇLÜ KAPI MENTEŞESİ STEP DOOR TRIPLE HINGE
	KH 04	HEMYÜZ ÜÇLÜ KAPI MENTEŞESİ FLAT DOOR TRIPLE HINGE
MENTEŞELER / HINGES		
Ürün Çizimi Drawing	Sistem Kodu System Code	Ürünün Adı Description
	KH 05	HEMYÜZ DIŞA AÇILIR KAPI MENTEŞESİ FLAT DOOR OUTWARD OPENING HINGE
	KH 06	HEMYÜZ DIŞA AÇILIR 3'LÜ KAPI MENTEŞESİ FLAT DOOR OUTWARD OPENING TRIPLE HINGE

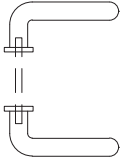
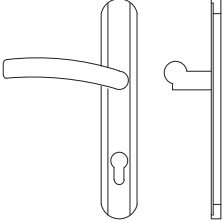
İSPANYOLET KOL / ESPAGNOLETTE HANDLE

Ürün Çizimi Drawing	Sistem Kodu System Code	Ürünün Adı Description
	PPA 01	İSPANYOLET KOL ESPAGNOLETTE HANDLE
	PPA 02	KİLİTLİ İSPANYOLET KOL ESPAGNOLETTE HANDLE WITH LOCK
	PPA 03	İSPANYOLET KOL ESPAGNOLETTE HANDLE
	PPA 04	KİLİTLİ İSPANYOLET KOL ESPAGNOLETTE HANDLE WITH LOCK

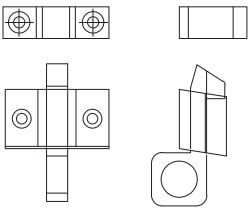
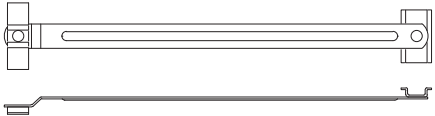
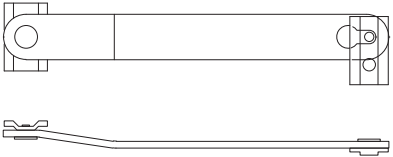
PENCERE AÇILIM AKSESUARLARI / WINDOW OPENING ACCESSORIES

Ürün Çizimi Drawing	Sistem Kodu System Code	Ürünün Adı Description
	WH.01.11	AYARLI KARŞILIK ADJUSTABLE KEEPER
	WH.01.12	Tij PİMİ PIN

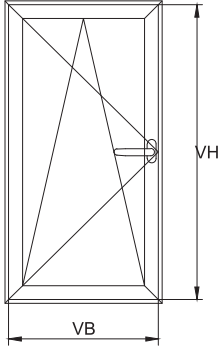
BASMA KAPI KOLLARI / DOOR HANDLES

Ürün Çizimi Drawing	Sistem Kodu System Code	Ürünün Adı Description
	KPA 08	BASMA KAPI KOLU DOOR HANDLE
	KPA 09	ROZETLİ KAPI KOLU MONOBLOCK DOOR HANDLE

VASİSTAS AKSESUARLARI / VASİSTAS ACCESSORIES

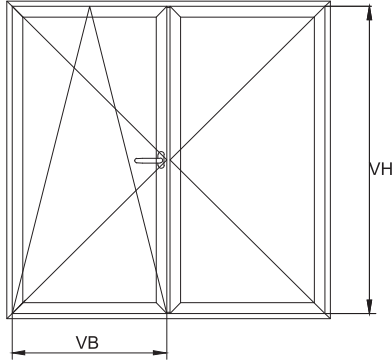
Ürün Çizimi Drawing	Sistem Kodu System Code	Ürünün Adı Description
	VAA 01	VASİSTAS ÇARPMA VASİSTAS ACCESSORY
	VAA 02	ÇELİK VASİSTAS MAKASI STEEL VASİSTAS FRICTION STAY
	VAA 03	ALÜMİNYUM VASİSTAS MAKASI ALUMINIUM VASİSTAS FRICTION STAY

ÇİFT AÇILIM SİSTEMİ
DOUBLE OPENING SYSTEM



		VB		
		355-600	601-1249	1250-1600
VH	500-1249	AA 01	AA 03	AA 05
	1250-2000	AA 02	AA 04	AA 06

ÇİFT AÇILIM ÇİFT KANAT SİSTEMİ
DOUBLE OPENING FOR DOUBLE SASH SYSTEM



		VB		
		355-600	601-1249	1250-1600
VH	500-1249	AA 11	AA 13	AA 15
	1250-2000	AA 12	AA 14	AA 16

*Setlere; 1251-1600 mm genişlik ölçülerinde alt kilitleme, 1251-2400mm yüksekliklerinde arka kilitleme dahildir.

*Setlere kol dahildir.

*Siparişlerde set renkleri belirtilmelidir.

*Sets include bottom lockings with 1251-1600mm width dimensions and rear lockings with 1251-2400mm height.

*Handles are included in the sets.

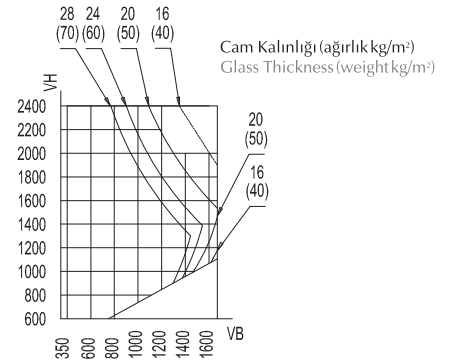
*Color codes should be specified at orders.

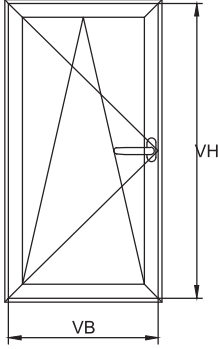
	Pencereleler / Windows		Kapılar / Doors max.
	min.	max.	
VB	355	1600	1300
VH	500	2000	2400
VG	Max. 130 kg		Max. 130 kg

VB: KANAT GENİŞLİĞİ
SASH WIDTH

VG: KANATAĞIRLIĞI
SASH WEIGHT

VH: KANAT YÜKSEKLİĞİ
SASH HEIGHT





- * Setlere, arka kilitlemeler ve kol dahil değildir.
- * Siparişlerde renk belirtilmelidir.
- * Çift kanatta, pasif taraf menteşe grupları ve ispanyolet karşılıkları dahildir.
- * Çift kanatta, pasif kanadın orta baskı menteşesi VH1460mm'den itibaren dahildir.
- * Rear locks and handles are not included in the sets.
- * Color should be specified at orders.
- * In the double wing, passive side hinge groups and espagnolette counterparts are included.
- * At double-sash system, passive side hinges are included after VH 1460mm size.

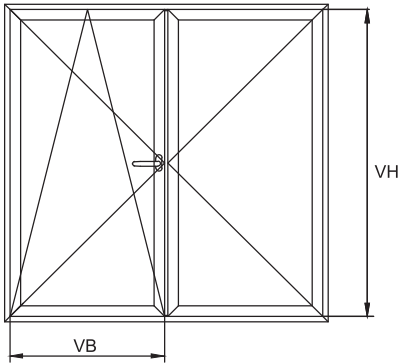
PVC KANALLI ÇİFT AÇILIM SİSTEMİ

DOUBLE OPENING SYSTEM WITH PVC CHANNEL

		VB		
		355-600	601-1249	1250-1600
VH	480-600	PA 01	PA 07	PA 13
	601-1100	PA 02	PA 08	PA 14
	1101-1180	PA 03	PA 09	PA 15
	1180-1460	PA 04	PA 10	PA 16
	1461-1920	PA 05	PA 11	PA 17
	1921-2360	PA 06	PA 12	PA 18

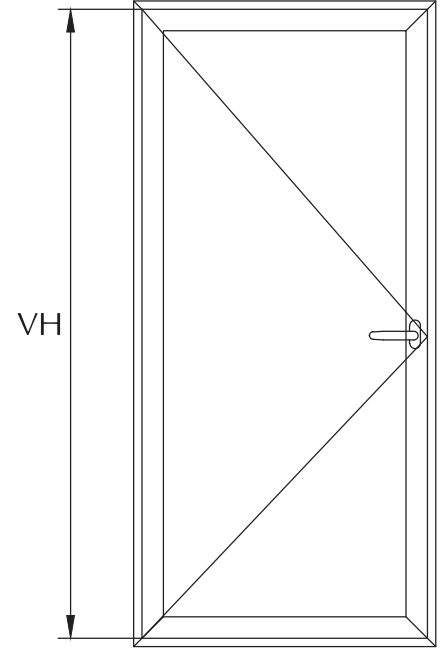
PVC KANALLI ÇİFT AÇILIM ÇİFT KANAT SİSTEMİ

DOUBLE OPENING DOUBLE SASH SYSTEM WITH PVC CHANNEL



		VB		
		355-600	601-1249	1250-1600
VH	480-600	PA 20	PA 26	PA 32
	601-1100	PA 21	PA 27	PA 33
	1101-1180	PA 22	PA 28	PA 34
	1180-1460	PA 23	PA 29	PA 35
	1461-1920	PA 24	PA 30	PA 36
	1921-2360	PA 25	PA 31	PA 37

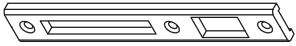

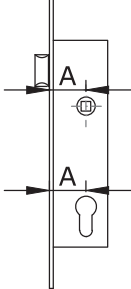
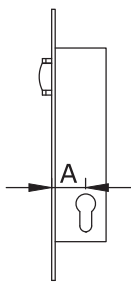
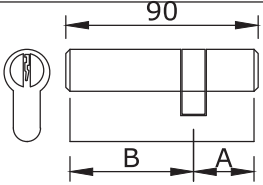
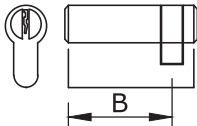
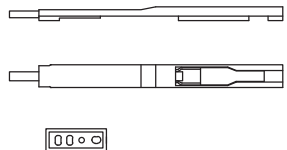
Ürün Kodu Product Code	Ürün Açıklaması Product Description	Kullanım Aralığı Range of Use
PAK.01	Arka Kilitleme 50 Rear Locking 50	1000-1460
PAK.02	Arka Kilitleme 90 Rear Locking 90	1461-1920
PAK.03	Arka Kilitleme 130 Rear Locking 130	1800-2360



PVC KANALLI VE ALÜMİNYUM TİJLİ BALKON
KAPILARI İÇİN AKSESUAR TAKIMLARI
ACCESSORY KITS FOR BALCONY DOORS WITH
PVC CHANNEL AND ALUMINIUM CHANNEL

Ürün Kodu Product Code	Ürün Açıklaması Product Description
KA.01	Alu. kanal için kilitleme takımı Locking set for aluminium channel
KA.02	PVC kanal için ispanyolet kilitleme takımı Espagnolette locking kit for PVC channel
KA.03	Alu. kanal için çift kanat kilitleme takımı Double wing locking kit for aluminium channel
KA.04	PVC kanal için çift kanat kilitleme takımı Double wing locking kit for PVC channel
KA.05	Alu. kanal için kilitli ispanyolet takımı Espagnolette locking set for aluminium channel
KA.06	PVC kanal için kilitli ispanyolet takımı Espagnolette locking set for PVC channel
KA.07	Alu. kanal için çift kanat kilitli ispanyolet takımı Double wing espagnolette locking set for aluminium channel
KA.08	PVC kanal için çift kanat kilitli ispanyolet takımı Double wing espagnolette locking set for PVC channel
KA.09	Alu. kanal için çok noktadan kilitleme takımı (koldan kumandalı) Multi-point locking set for aluminium channel (handle operated)
KA.10	PVC kanal için çok noktadan kilitleme takımı (koldan kumandalı) Multi-point locking set for PVC channel (handle operated)
KA.11	Alu. kanal için çok noktadan kilitleme takımı (barel kumandalı) Multi-point locking set for aluminium channel (barrel operated)
KA.12	PVC kanal için çok noktadan kilitleme takımı (barel kumandalı) Multi-point locking set for PVC channel (barrel operated)

KAPI KİLİTLEME AKSESUARLARI / DOOR LOCKING ACCESSORIES

Ürün Çizimi Drawing	Sistem Kodu System Code	Ürünün Adı Description
	KPA.01	DİLLİ KİLİT KARŞILIĞI DOOR LOCK KEEPER Renk ayrıca belirtilmelidir Color must be specified
	KPA.02	MAKARALI KİLİT KARŞILIĞI DOOR ROLLER LOCK KEEPER Renk ayrıca belirtilmelidir Color must be specified
 <p>A: 30 mm A: 35 mm</p>	KPA.03	DİLLİ KİLİT LOCK
 <p>A: 30 mm A: 35 mm</p>	KPA.04	MAKARALI KİLİT ROLLER LOCK
 <p>90 B A</p>	KPA.05	90'LİK BAREL BARREL 90
 <p>B</p>	KPA.06	YARIM BAREL HALF BARREL
	KPA.07	ÇİFT KANAT SÜRGÜ DOUBLE WING SLIDE



ares architectural[®]
systems

WD 63

Isı Yalıtımlı Kapı & Pencere Sistemi
Thermal Door & Window System



Aldom Group'un 25 yılı aşkın tecrübesi ve gücüyle, Türkiye ve uluslararası pazara sunmaktan gurur duyduğu markası 'Ares Mimari Sistemler'; zarif ve şık tasarımı, mükemmel yalıtımı, maliyet verimli çözümleri ve projelerin tüm gereksinimlerini karşılayan geniş ürün yelpazesıyla, tüm iş ortaklarına doğru ve kaliteli hizmet vermeyi amaçlar, binalarda enerji kullanımını azaltmak ve termal konforu geliştirmek için mükemmel çözümler sunar.

Yapılarda güvenlik ve konforun üstün kalitede bir sistemle sağlanması fikriyle özel olarak tasarlanan Ares Mimari Sistemler 'WD 63 Isı Yalıtımlı Kapı ve Pencere Serisi'; mükemmel termal, su ve akustik yalıtım performansı sunarken, zorlu koşullara dayanıklılığı ve maliyet verimli çözümleriyle, projelerde güvenle tercih edilmektedir.

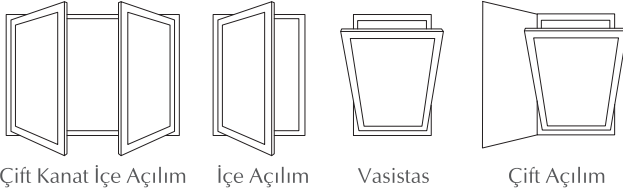
ÖZELLİKLER:

- 63 mm kasa kesit derinliği
- 3 kademe EPDM fitillerle sızdırmazlık
- 20 ila 50 mm aralığında cam kalınlıkları
- Euro tip aksesuarların tümüne uyumlu
- Elektrostatik toz boyalı veya eloksallı yüzey kaplama
- 26 mm PVC veya PA ısı bariyeri

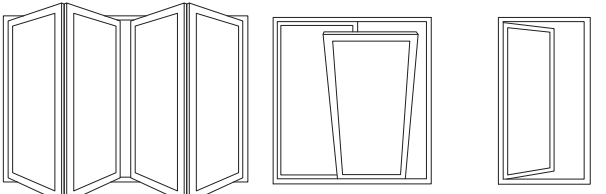
AVANTAJLAR:

- Akustik, su, hava ve ısı yalıtımında yüksek performans
- Çok sayıda değişik tip mimari detay alternatifleri
- Hafif strüktür, kolay üretim
- Estetik iç ve dış görünüm
- Tüm açılım tipleri ile adaptasyon

AÇILIM TİPLERİ



Çift Kanat İçe Açılım İçe Açılım Vasistas Çift Açılım



Katlanır Kapı Paralel Sürme Dışa Açılım

PERFORMANS

Su sızdırmazlık EN 1027-EN 12208	1A (0Pa)	2A (50Pa)	3A (100Pa)	4A (150Pa)	5A (200Pa)	6A (250Pa)	7A (300Pa)	8A (450Pa)	9A (600Pa)	Exxxx (xxxxPa)
Hava geçirgenlik EN 1026 - EN 12207	1 (150Pa)		2 (300Pa)		3 (600Pa)		4 (600Pa)			
Rüzgar yükü dayanımı EN 12211 - EN 12210	max pressure with deflection		1 (400Pa) A (≤ 1/150)	2 (800Pa) B (≤ 1/200)	3 (1200Pa) C (≤ 1/300)	4 (1600Pa)	5 (2000Pa)	Exxx (>2000Pa)		
Ses yalıtımı EN ISO 140-3 - EN ISO 717-1	up to 43 dB									
Isısal geçirgenlik Uf W/m ² K	2.62									
Uw W/m ² K*	1.2									
Darbe dayanımı EN 1627 - EN 1630	WK1		WK2		WK3					

* Tek kanatlı pencere 1230 x 1480 mm; cam: Ug=0.6 W/m²K psi=0.05 W/m K

With its more than 25 years of knowledge and strong reputation in market, Aldom Group proudly presents the 'Ares Architectural Systems', providing an elegant and stylish design, excellent insulation, cost effective solutions, wide range of products that meets all requirements of the projects and offers a consistent and high quality service to all its business partners. It provides perfect solutions for reducing the energy consumption and increasing thermal comfort at buildings.

Specially designed with the idea of securing comfort at buildings, Ares Architectural Systems 'WD 63 Thermal-Door & Window Series' ensures perfect thermal & acoustic insulation and waterproofing, consequently being preferred in many projects with its superior quality and cost effective solutions.

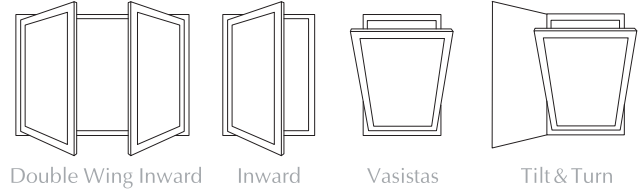
FEATURES:

- 63 mm system cross section depth
- Impermeability with 3 layered EPDM wicks
- 20 mm to 50 mm glass thickness range
- Compatible with all Euro type accessories
- Electrostatic powder coating or Anodized surface treatment
- 26 mm PVC or PA heat barriers

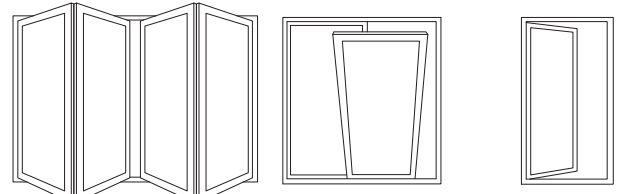
ADVANTAGES:

- High performance in acoustic, water, air and thermal insulation
- Numerous different types of architectural detail alternatives
- Light structure, easy processing
- Aesthetic internal and external view
- Adoptable to all opening types

OPENING TYPES



Double Wing Inward Inward Vasistas Tilt & Turn



Folding Door Parallel Sliding Outward

PERFORMANCE

Static Watertightness EN 1027 - EN 12208	1A (0Pa)	2A (50Pa)	3A (100Pa)	4A (150Pa)	5A (200Pa)	6A (250Pa)	7A (300Pa)	8A (450Pa)	9A (600Pa)	Exxxx (xxxxPa)
Air permeability EN 1026 - EN 12207	1 (150Pa)		2 (300Pa)		3 (600Pa)		4 (600Pa)			
Resistance to wind load EN 12211 - EN 12210	max pressure with deflection		1 (400Pa) A (≤ 1/150)	2 (800Pa) B (≤ 1/200)	3 (1200Pa) C (≤ 1/300)	4 (1600Pa)	5 (2000Pa)	Exxx (>2000Pa)		
Acoustic insulation EN ISO 140-3 - EN ISO 717-1	up to 43 dB									
Thermal transmittance Uf W/m ² K	2.62									
Uw W/m ² K*	1.2									
Impact resistance EN 1627 - EN 1630	WK1		WK2		WK3					

* Single winged window 1230 x 1480 mm; glass: Ug=0.6 W/m²K

ares architectural[®]
systems

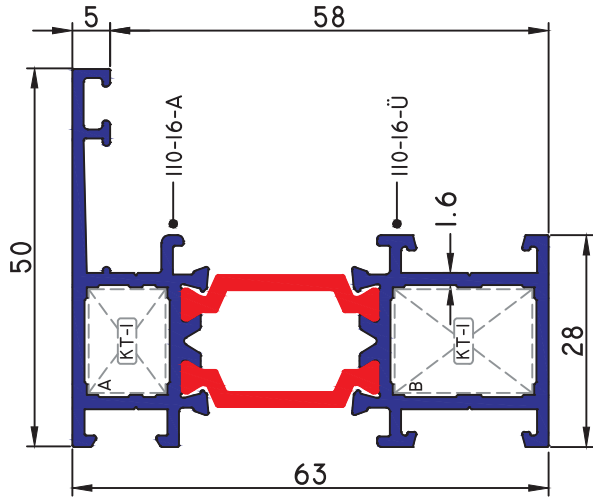
WD 63

Profiller
Profiles

KASA PROFİLLERİ FRAME PROFILES

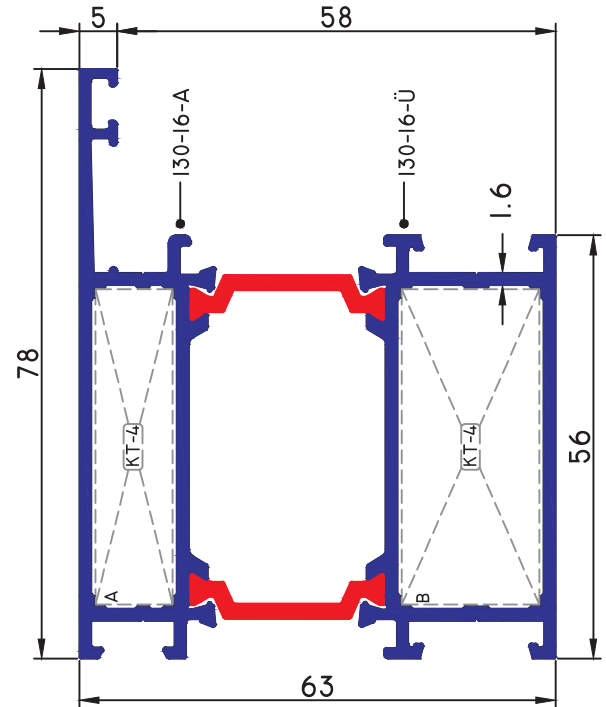
63 F 01

1,269 kg/m
Jx=15,93 cm⁴ Jy=5,49 cm⁴



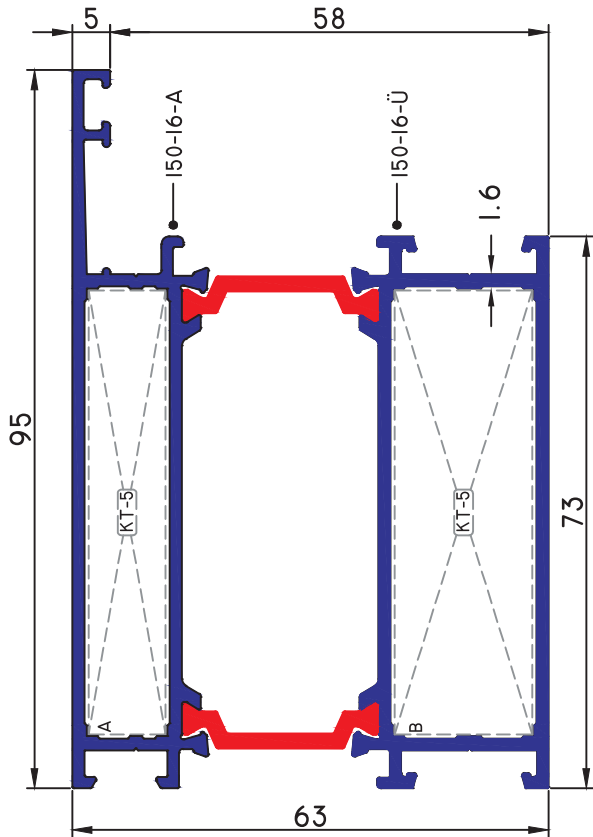
63 F 03

1,752 kg/m
Jx=25,34 cm⁴ Jy=23,63 cm⁴



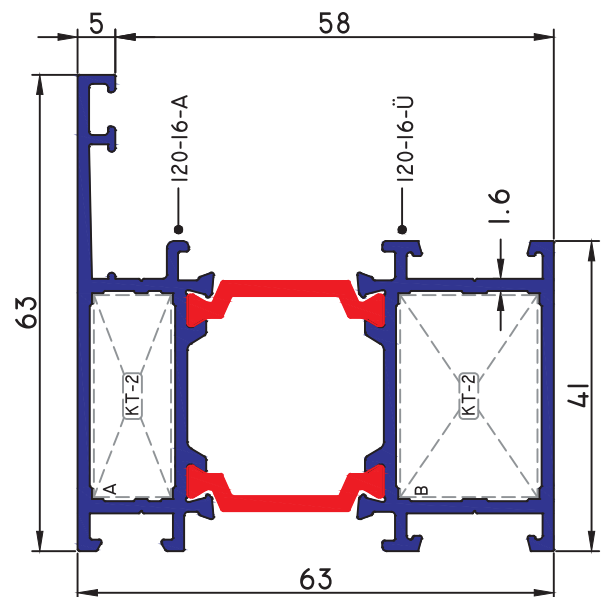
63 F 04

2,046 kg/m
Jx=28,29 cm⁴ Jy= 48,11 cm⁴



63 F 02

1,493 kg/m
Jx=19,51 cm⁴ Jy=12,29 cm⁴

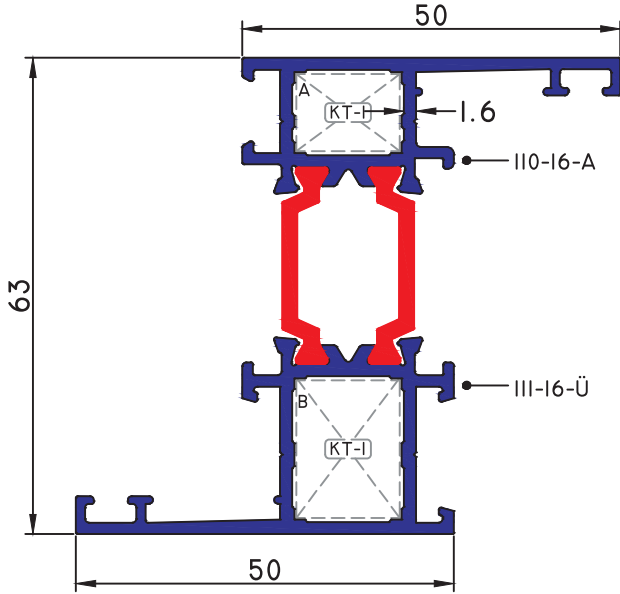


Ölçek: 1/1
Scale: 1/1

KASA PROFİLLERİ FRAME PROFILES

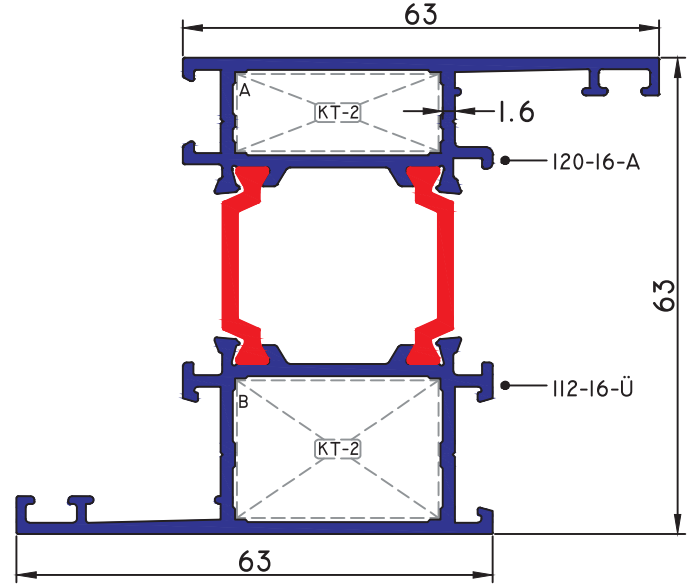
63 F 11

1,422 kg/m
Jx=19,42 cm⁴ Jy=9,22 cm⁴



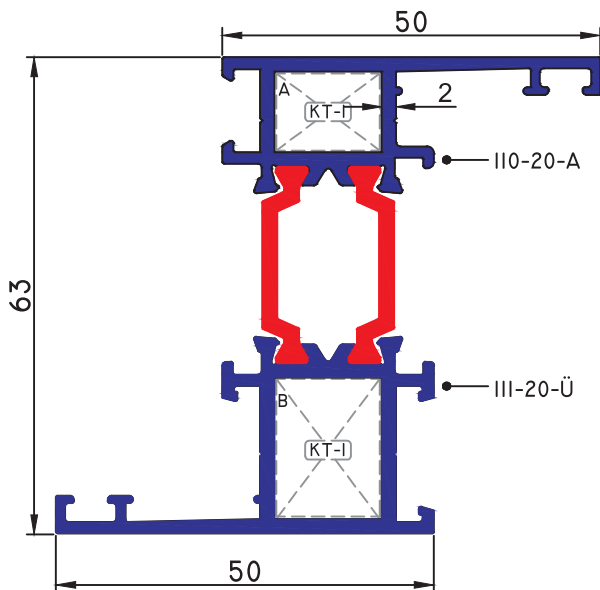
63 F 12

1,648 kg/m
Jx=22,99 cm⁴ Jy=17,89 cm⁴



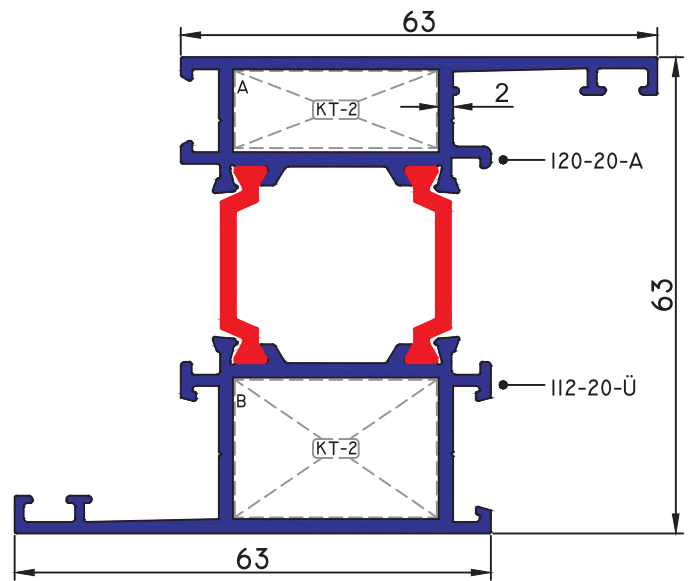
63 F 13

1,488 kg/m
Jx=20,37 cm⁴ Jy=9,29 cm⁴

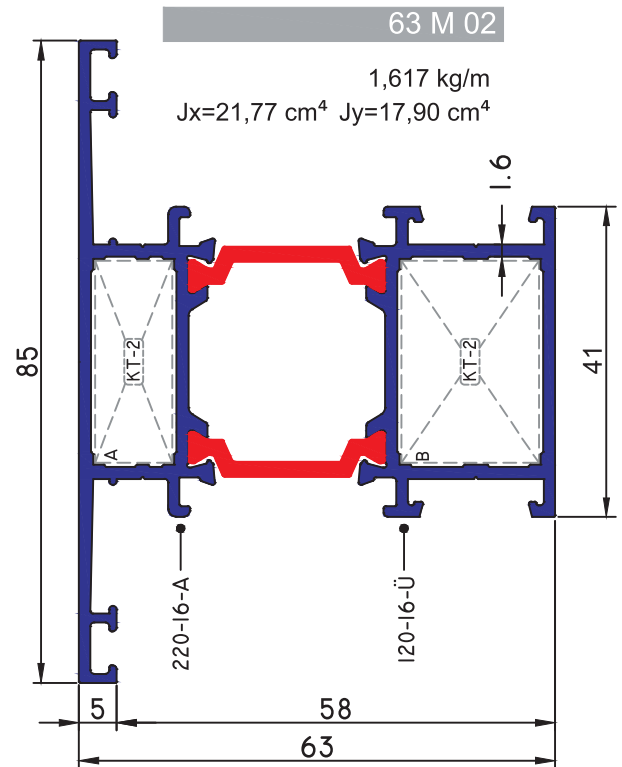
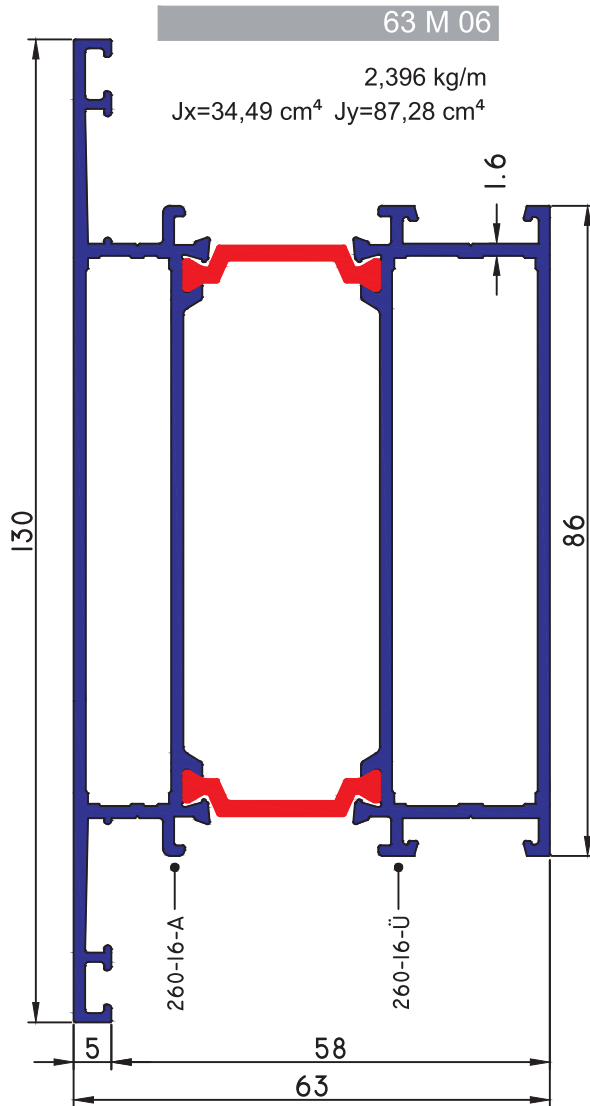
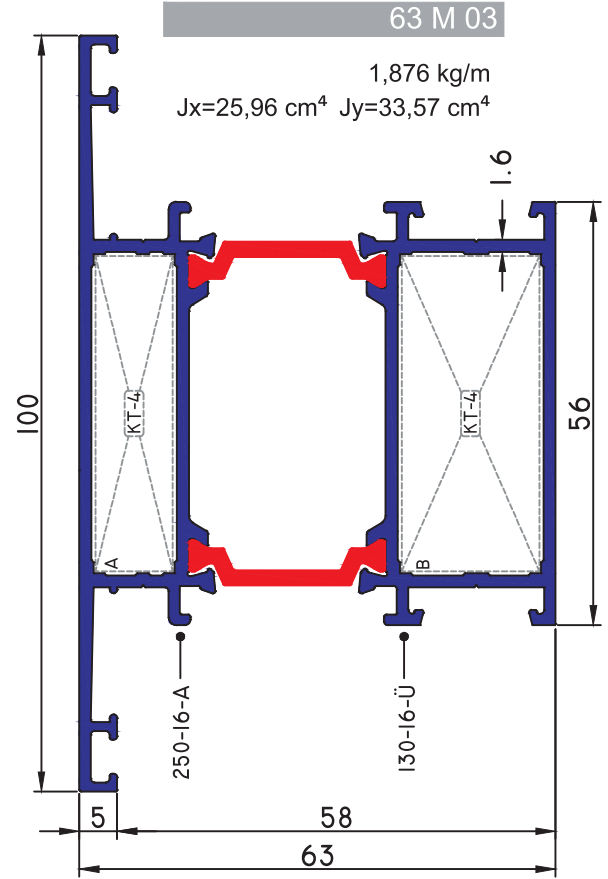
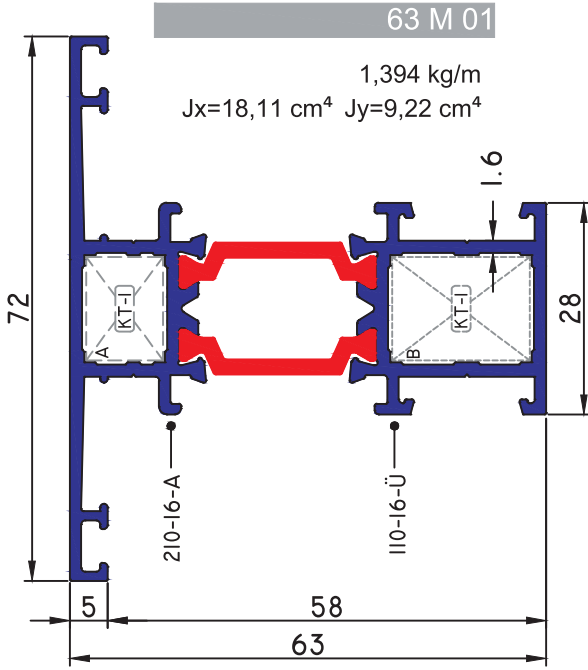


63 F 14

1,732 kg/m
Jx=24,03 cm⁴ Jy=18,16 cm⁴

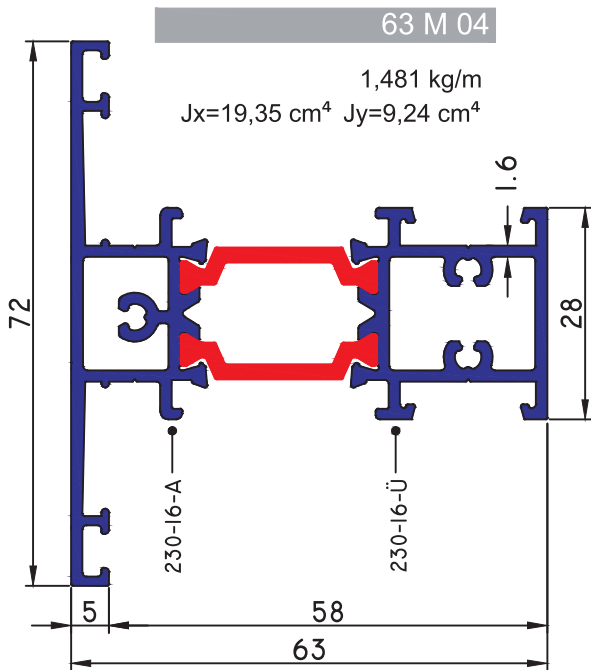
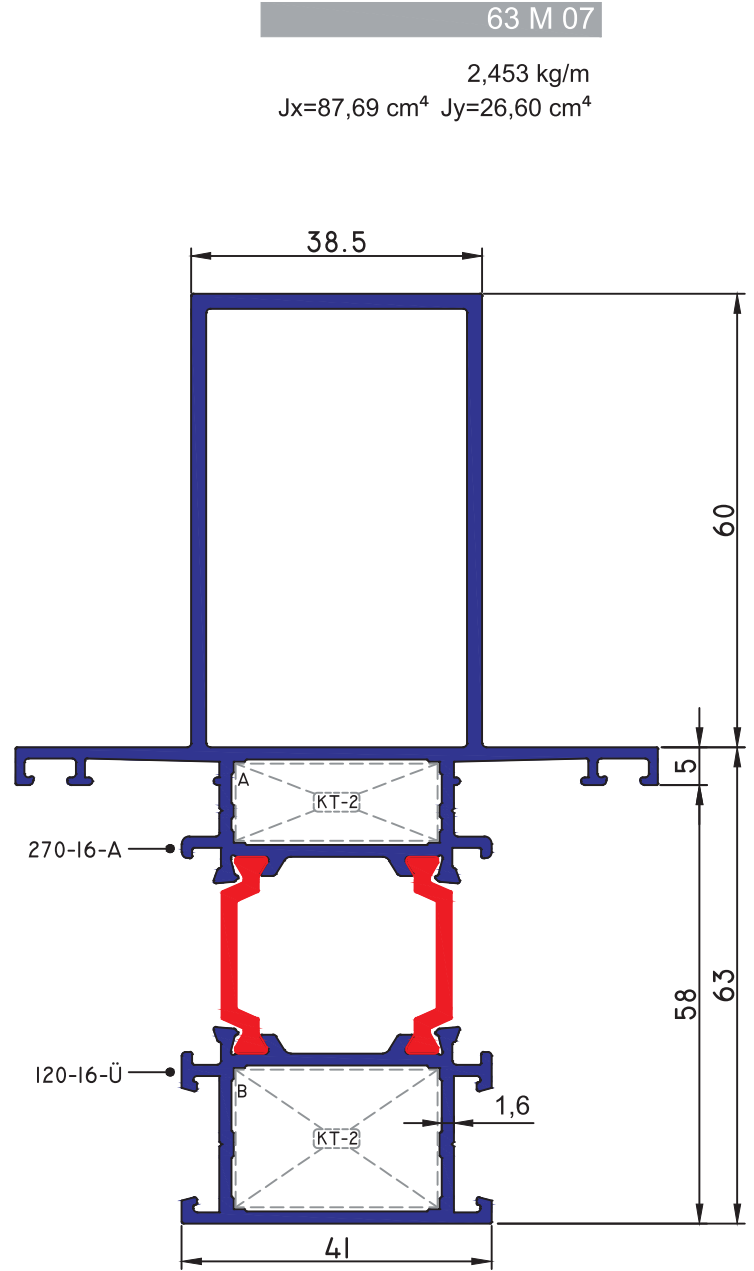
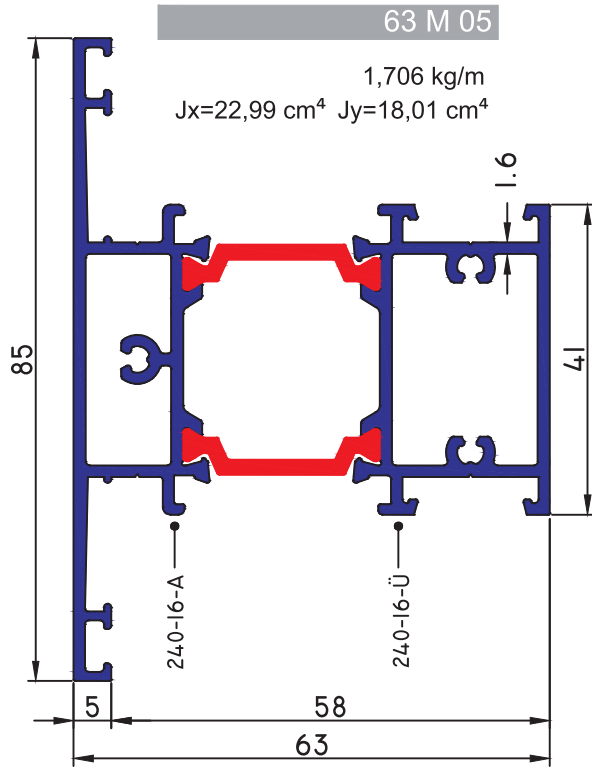


ORTA KAYIT PROFİLLERİ MULLION PROFILES

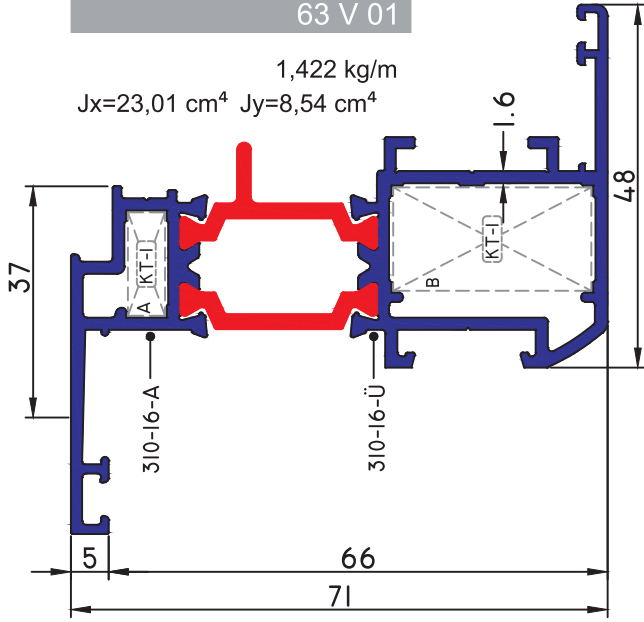


Ölçek: 1/1
Scale: 1/1

ORTA KAYIT PROFİLLERİ MULLION PROFILES

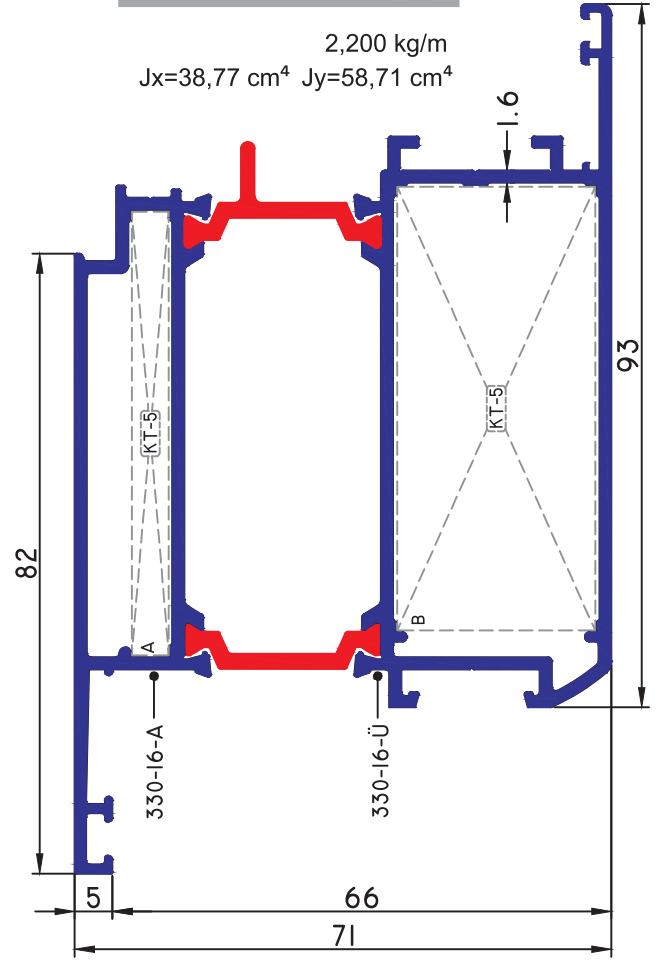


63 V 01

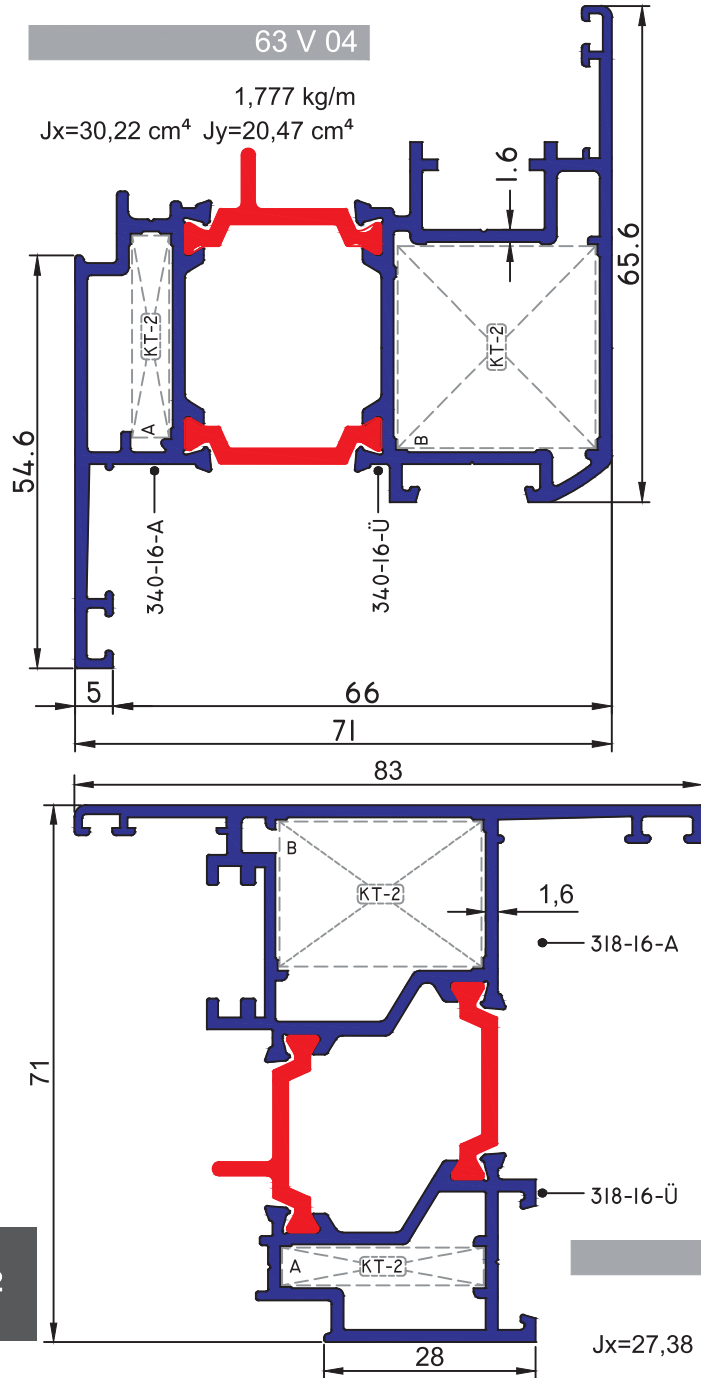


KANAT PROFİLLERİ SASH PROFILES

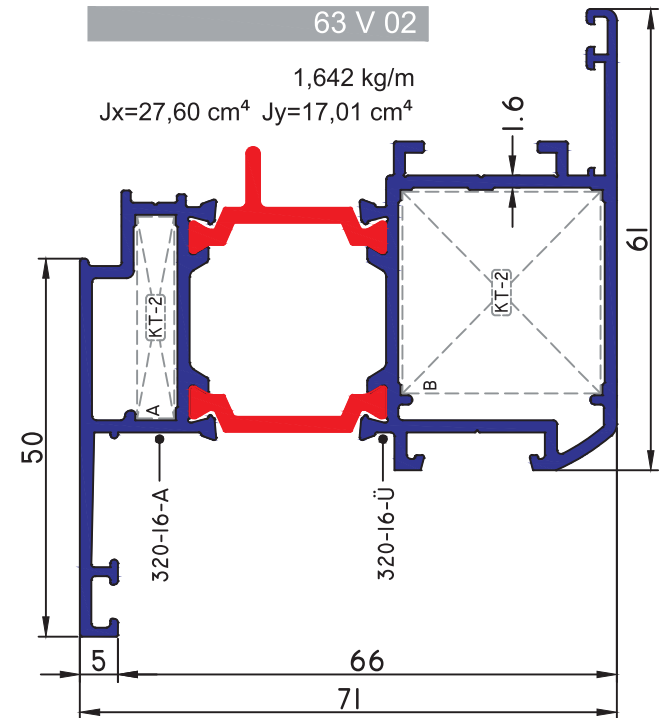
63 V 03



63 V 04



63 V 02

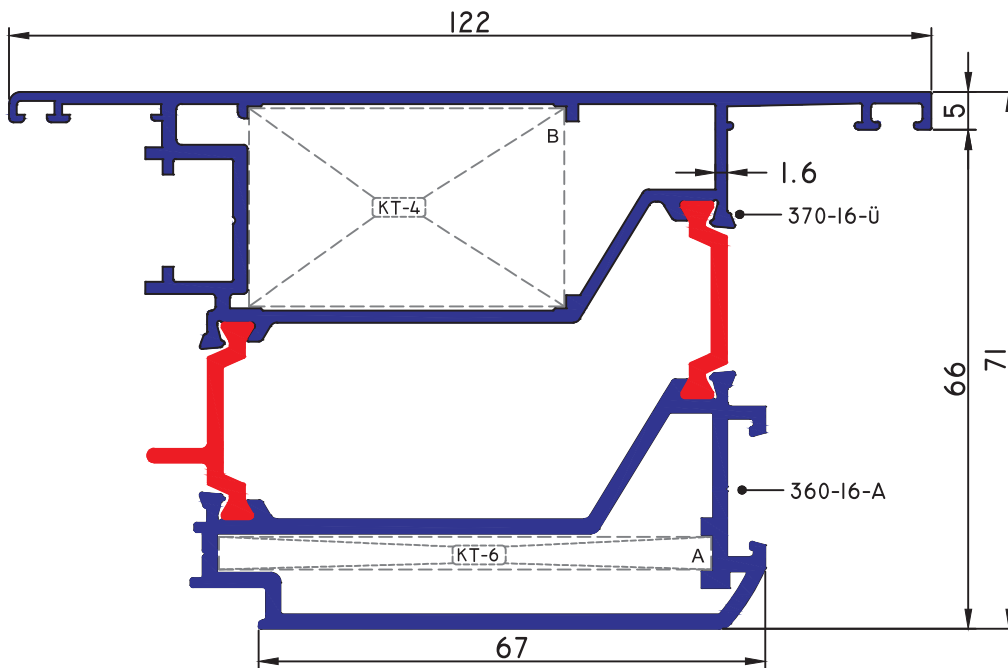
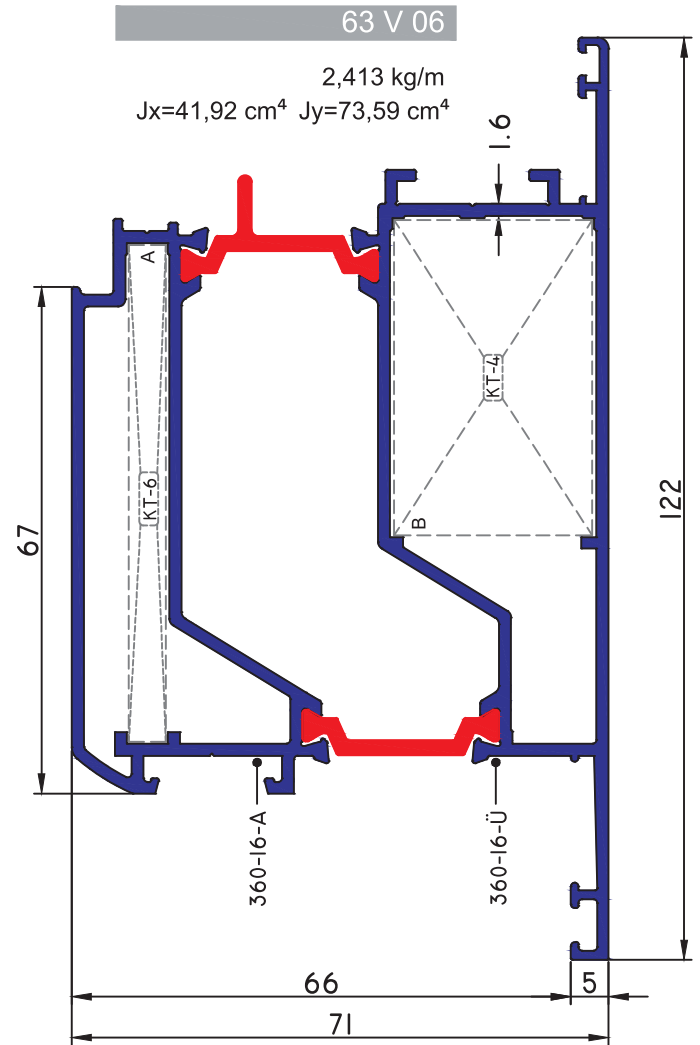
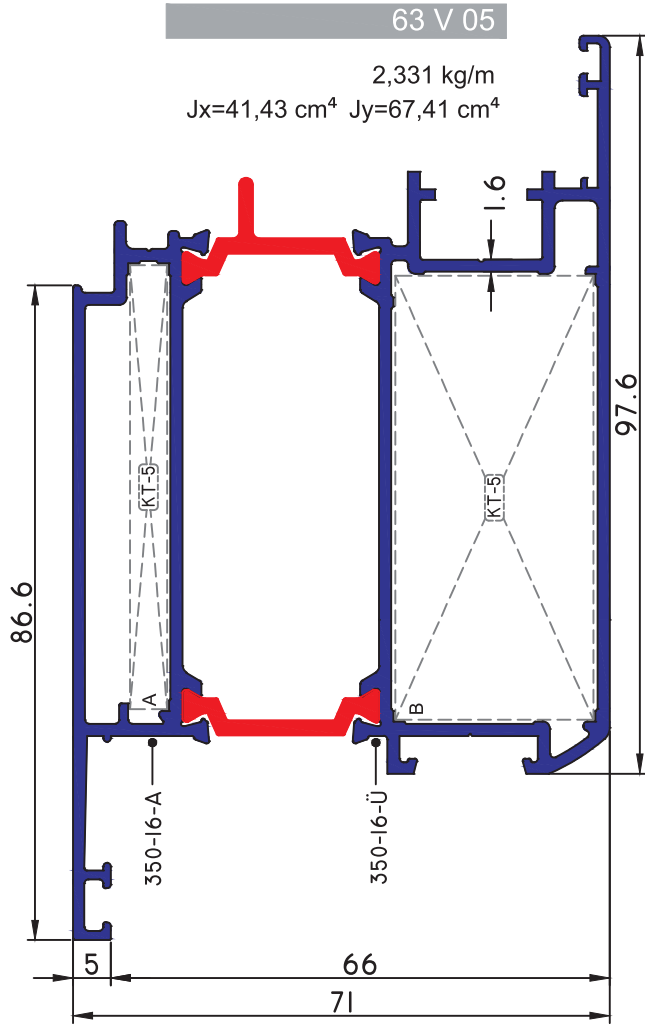


63 V 19

1,753 kg/m
Jx=27,38 cm⁴ Jy=17,06 cm⁴

DIŞA AÇILIM BİNİLİ PENCERE KANADI
OUTWARD OPENING STEP WINDOW SASH

KANAT PROFİLLERİ SASH PROFILES



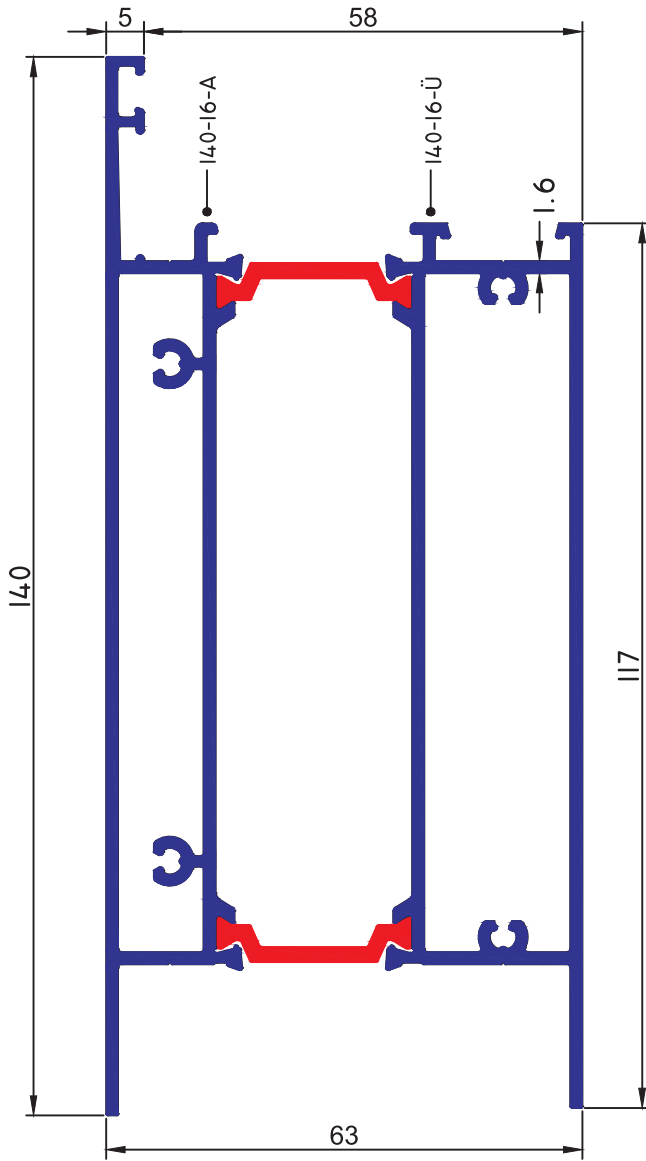
63 V 17
2,675 kg/m
Jx=46,34 cm⁴ Jy=78,34 cm⁴

Ölçek: 1/1
Scale: 1/1

ETEK PROFİLİ KICK PLATE PROFILE

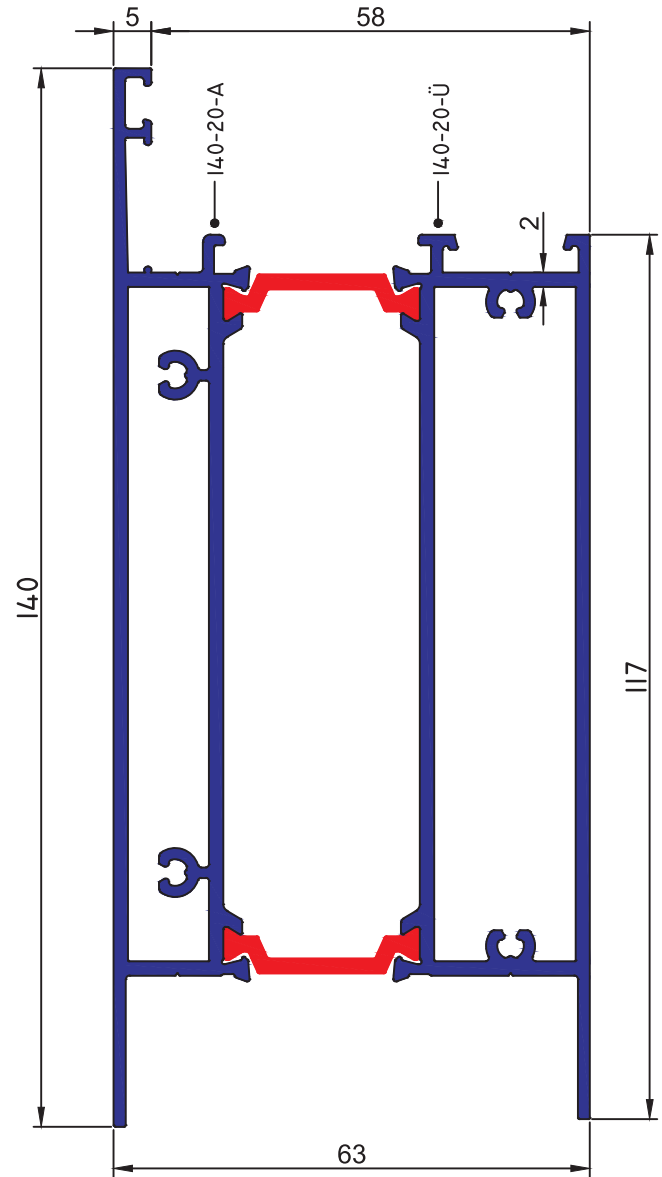
63 K 01

2,785 kg/m
Jx=41,22 cm⁴ Jy=131,99 cm⁴



63 K 02

3,123 kg/m
Jx=46,43 cm⁴ Jy=142,67 cm⁴

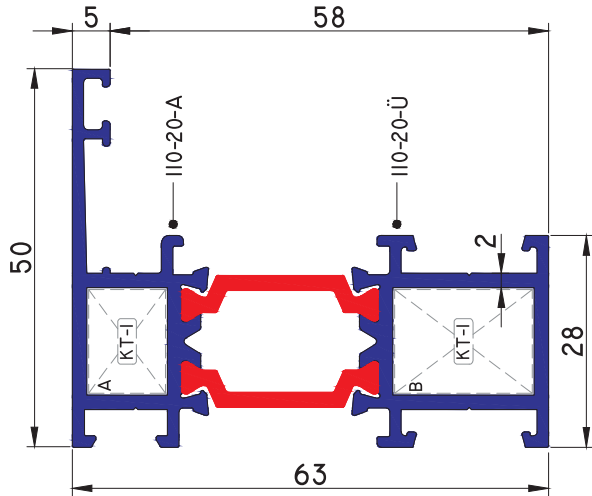


KASA PROFİLLERİ FRAME PROFILES

63 F 05

1,335 kg/m

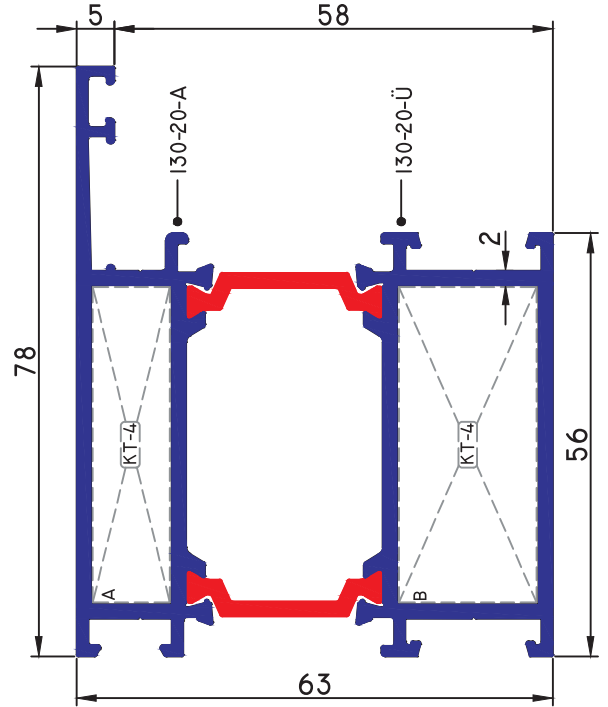
$J_x=16,93 \text{ cm}^4$ $J_y=5,60 \text{ cm}^4$



63 F 07

1,909 kg/m

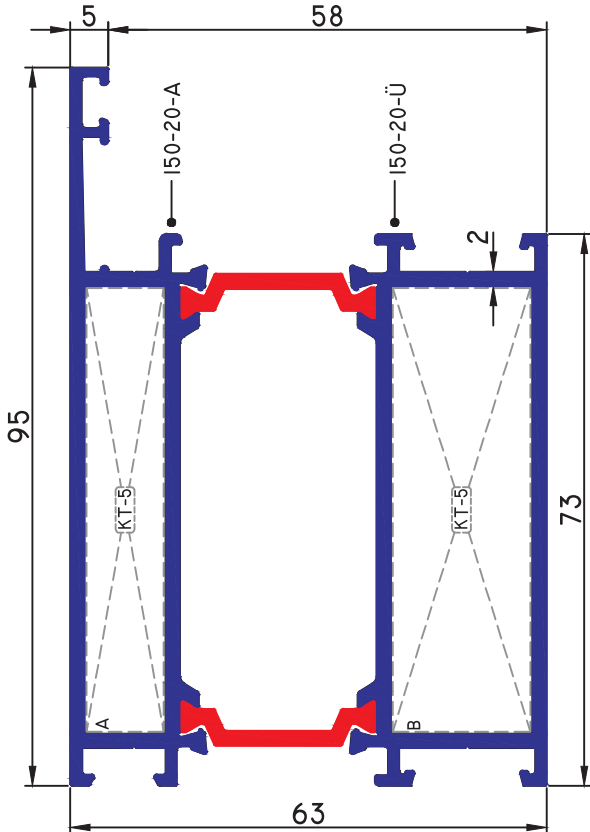
$J_x=26,01 \text{ cm}^4$ $J_y=26,46 \text{ cm}^4$



63 F 08

2,258 kg/m

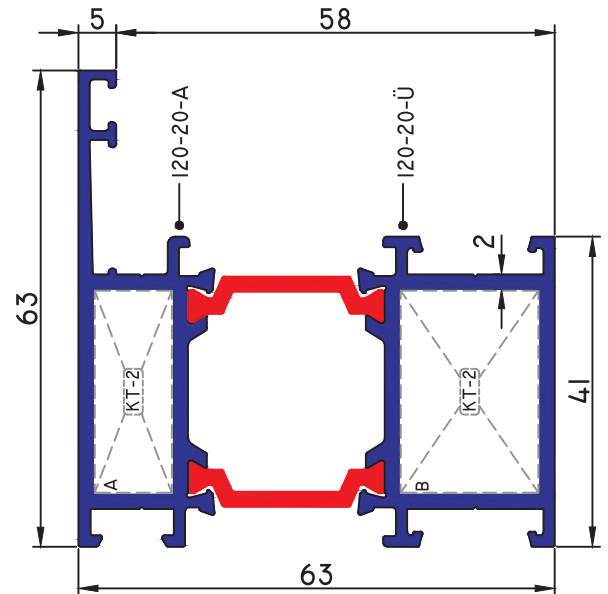
$J_x=50,92 \text{ cm}^4$ $J_y=31,52 \text{ cm}^4$



63 F 06

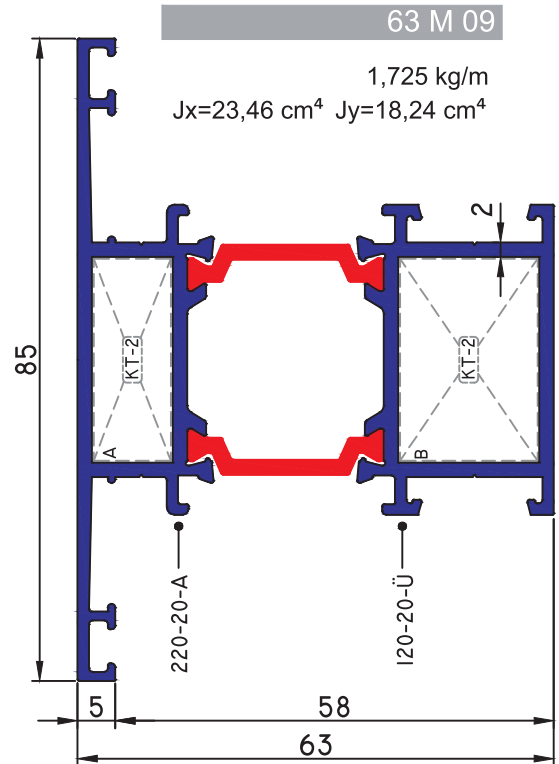
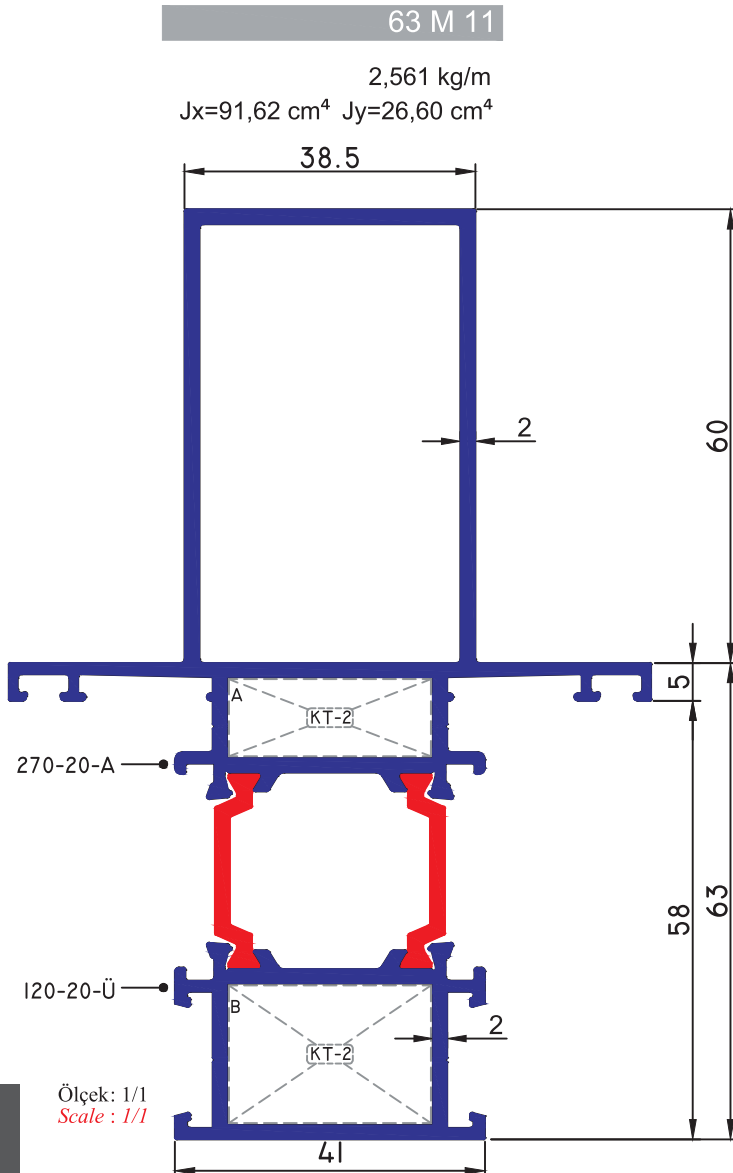
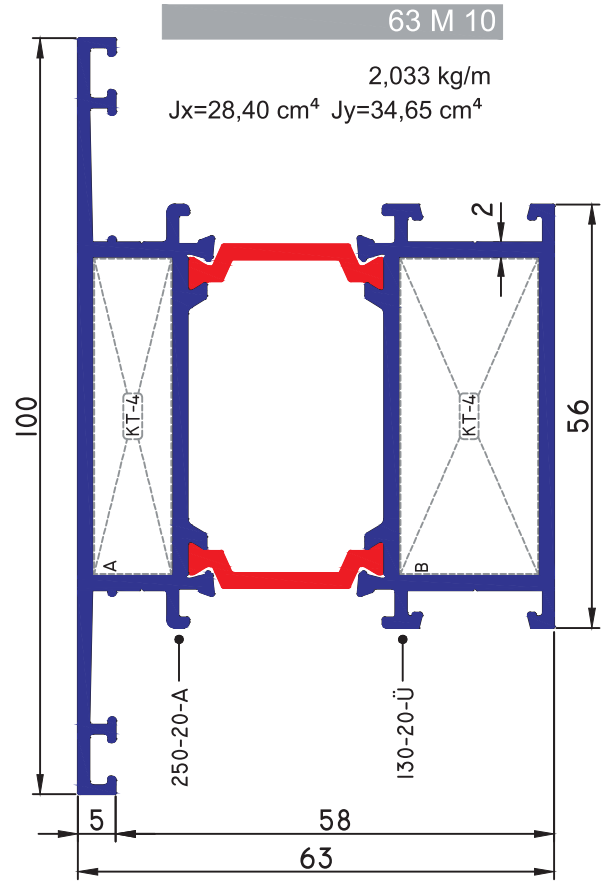
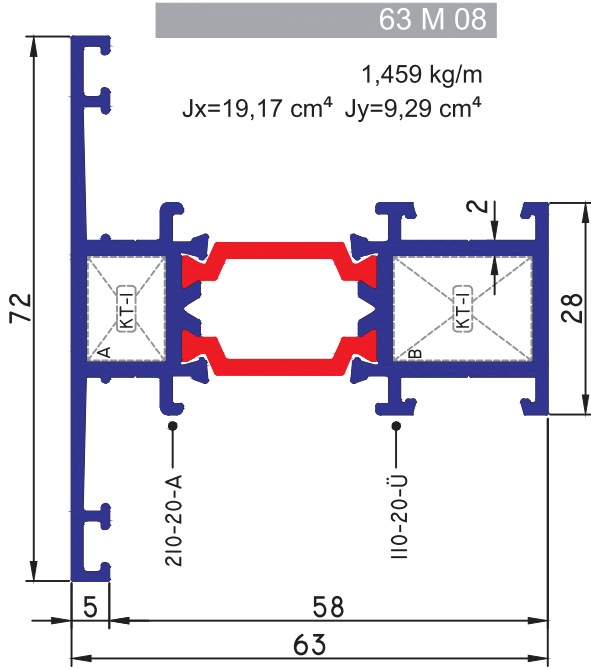
1,601 kg/m

$J_x=21,14 \text{ cm}^4$ $J_y=12,67 \text{ cm}^4$

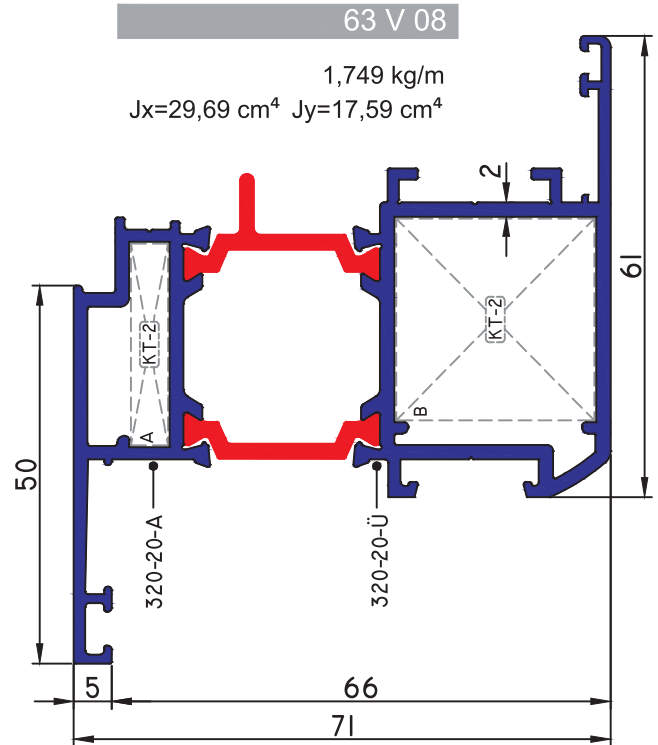
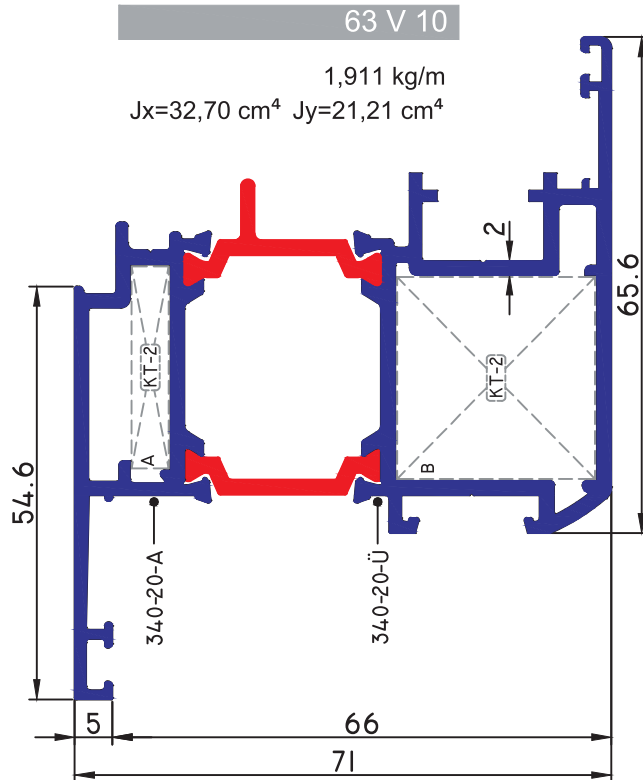
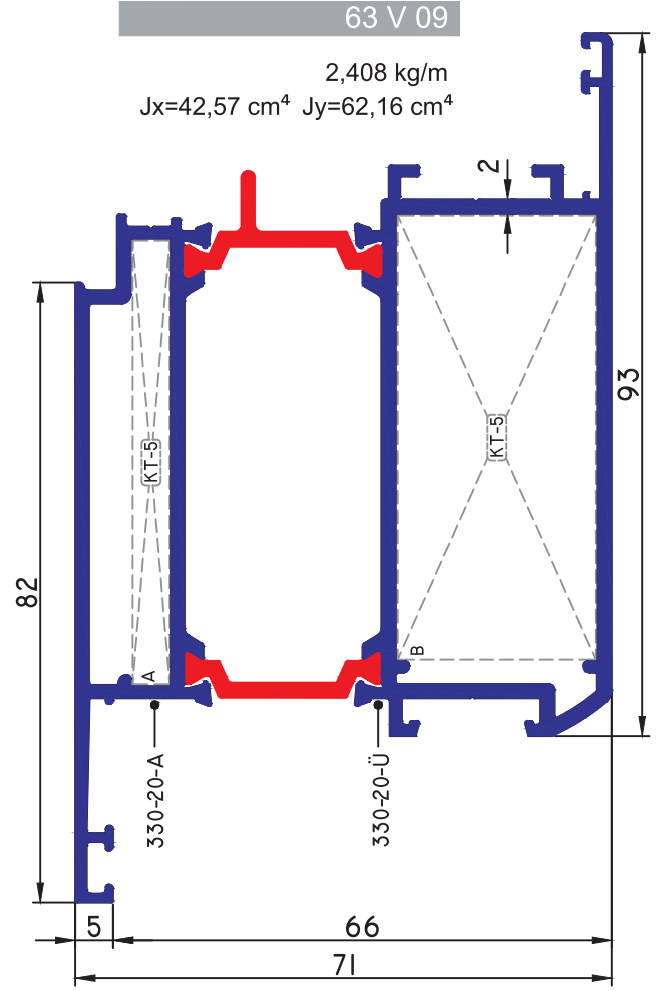
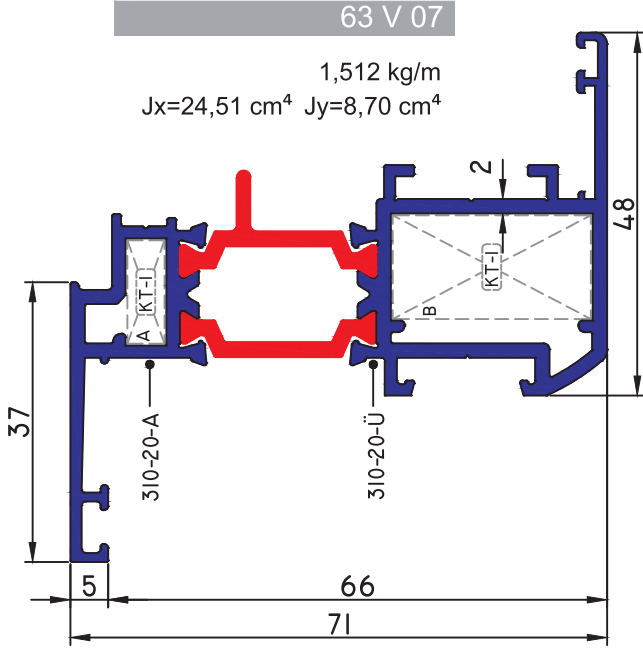


Ölçek: 1/1
Scale: 1/1

ORTA KAYIT PROFİLLERİ MULLION PROFILES

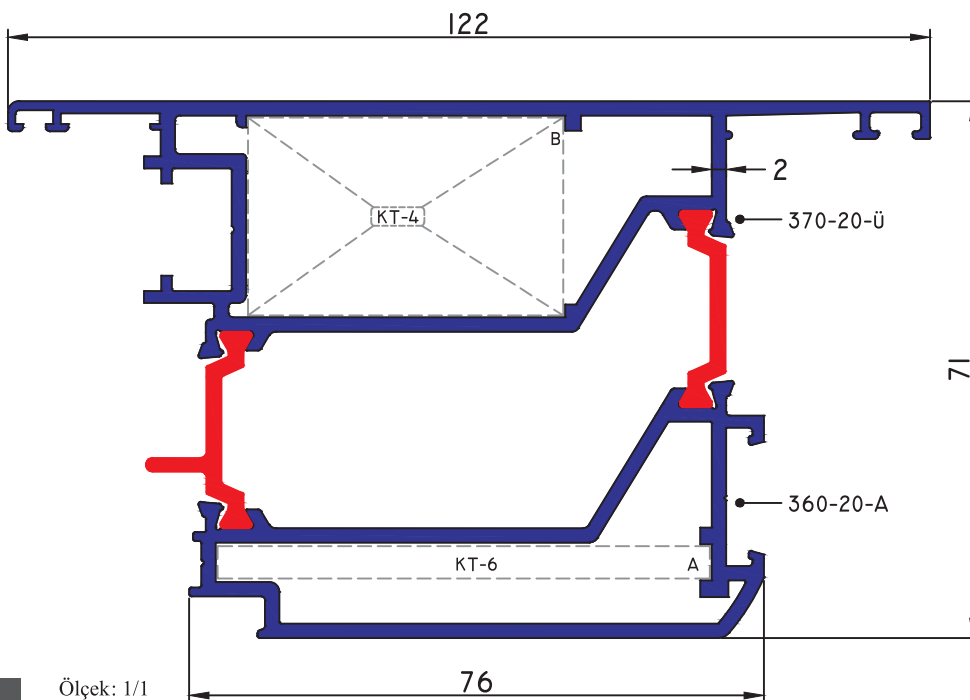
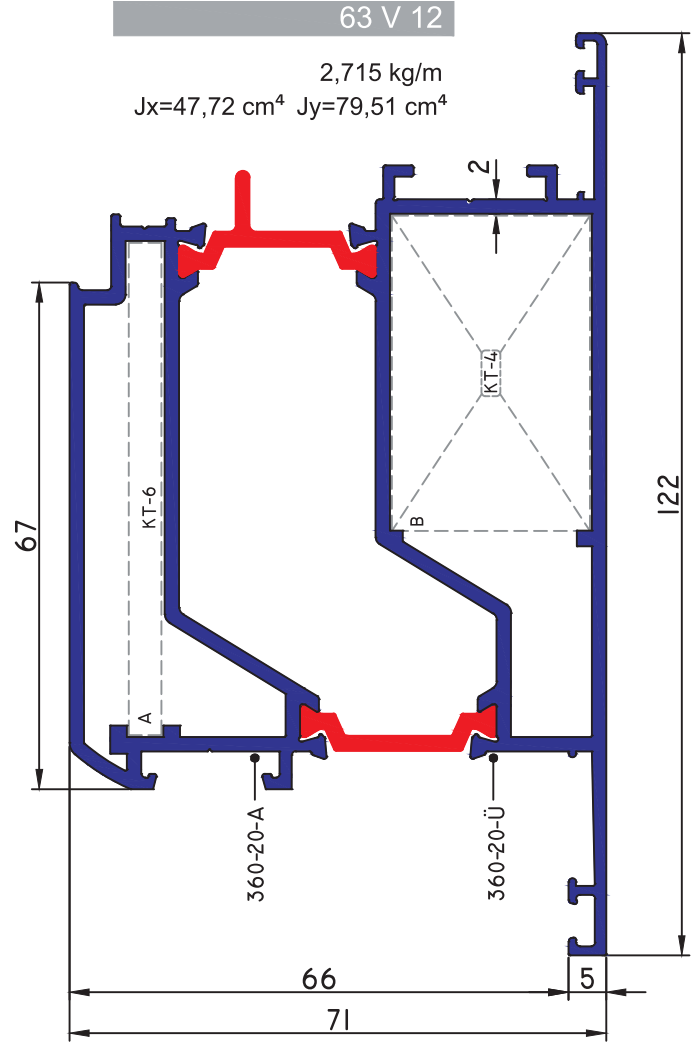
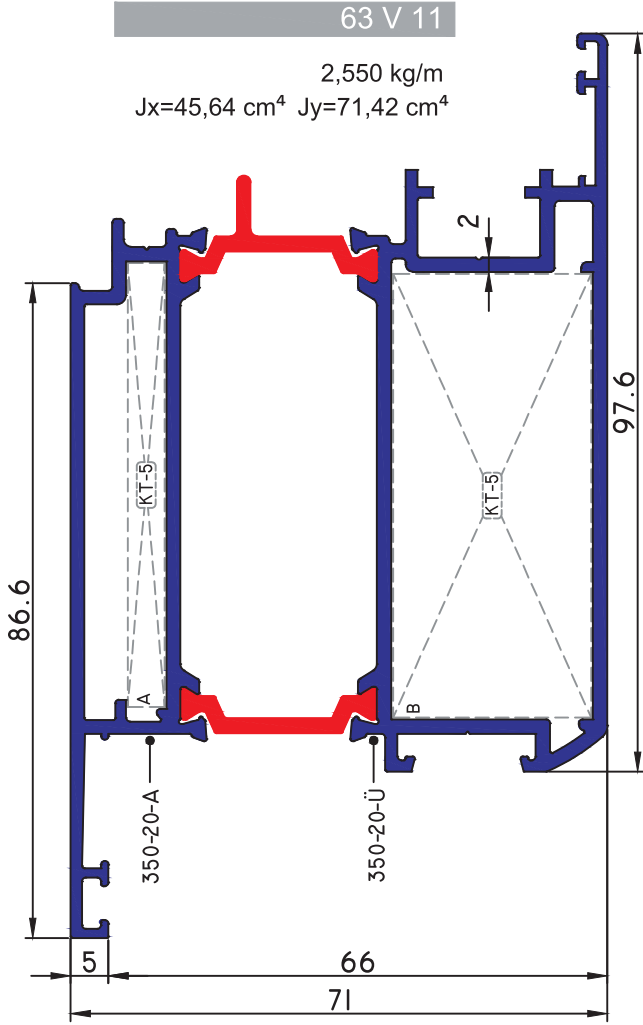


KANAT PROFİLLERİ SASH PROFILES



Ölçek: 1/1
Scale: 1/1

KANAT PROFİLLERİ SASH PROFILES

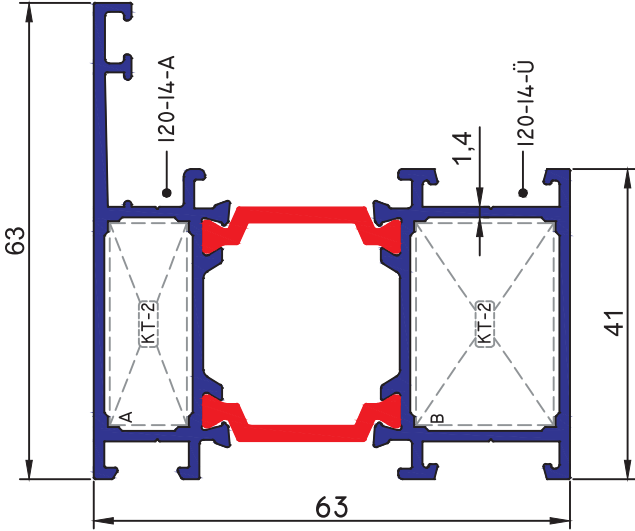


Ölçek: 1/1
Scale: 1/1

EKONOMİK SERİ ECONOMIC SERIE 1.4 mm

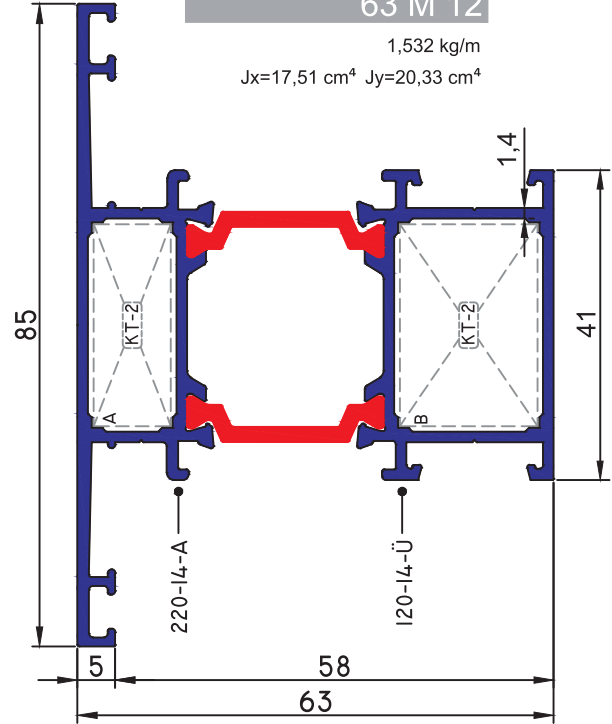
63 F 09

1,401 kg/m
Jx=18,10 cm⁴ Jy=11,83 cm⁴



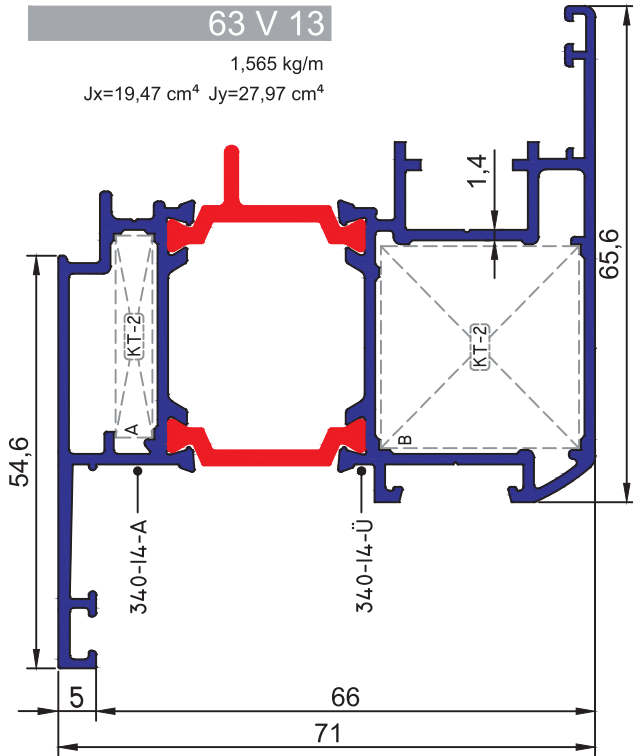
63 M 12

1,532 kg/m
Jx=17,51 cm⁴ Jy=20,33 cm⁴



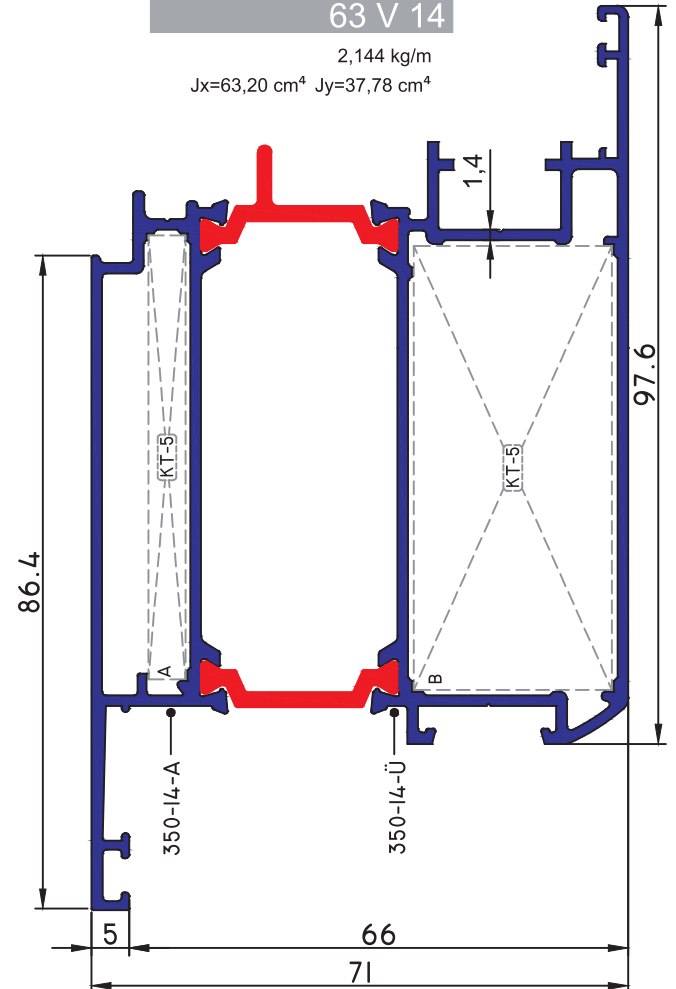
63 V 13

1,565 kg/m
Jx=19,47 cm⁴ Jy=27,97 cm⁴



63 V 14

2,144 kg/m
Jx=63,20 cm⁴ Jy=37,78 cm⁴

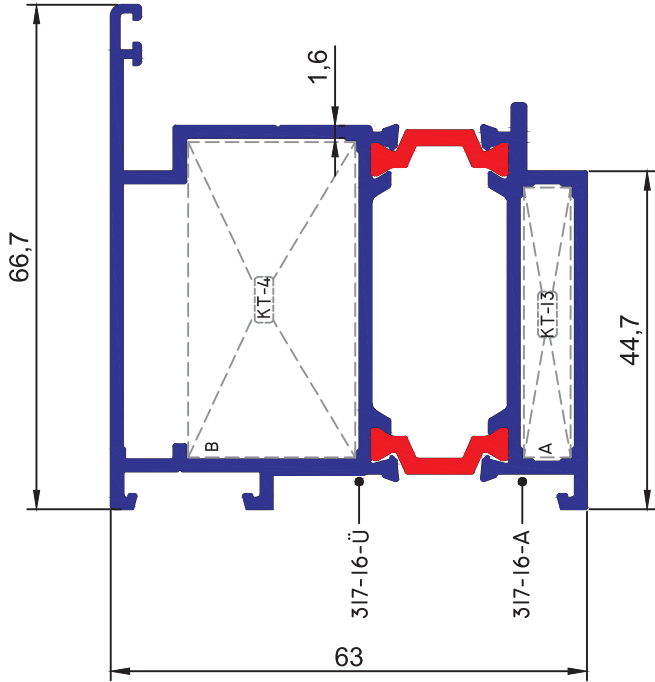


Ölçek: 1/1
Scale: 1/1

HEMYÜZ KAPI PROFİLLERİ FLAT DOOR PROFILES

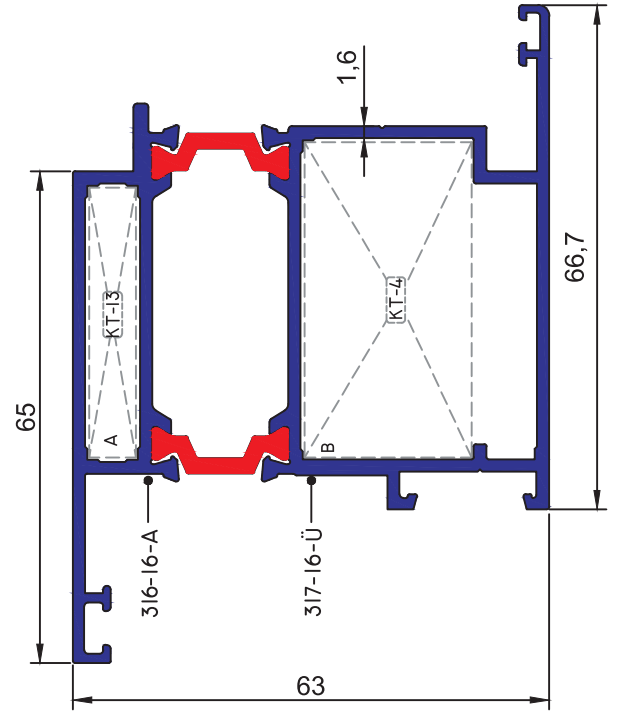
63 F 10

1,669 kg/m
Jx=21,37 cm⁴ Jy=19,13 cm⁴



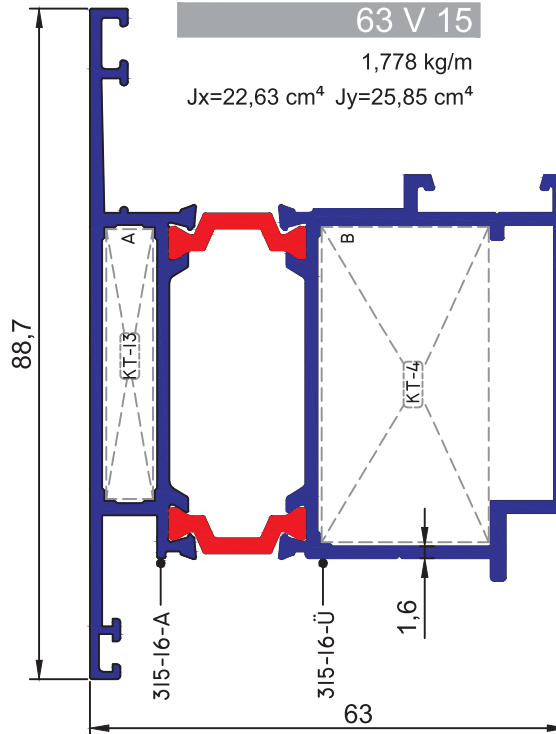
63 V 16

1,775 kg/m
Jx=23,81 cm⁴ Jy=25,19 cm⁴



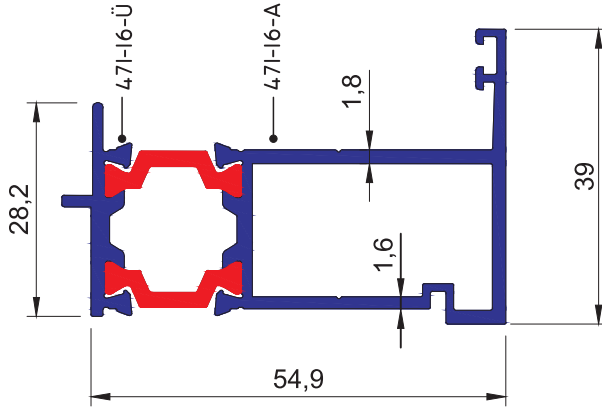
63 V 15

1,778 kg/m
Jx=22,63 cm⁴ Jy=25,85 cm⁴

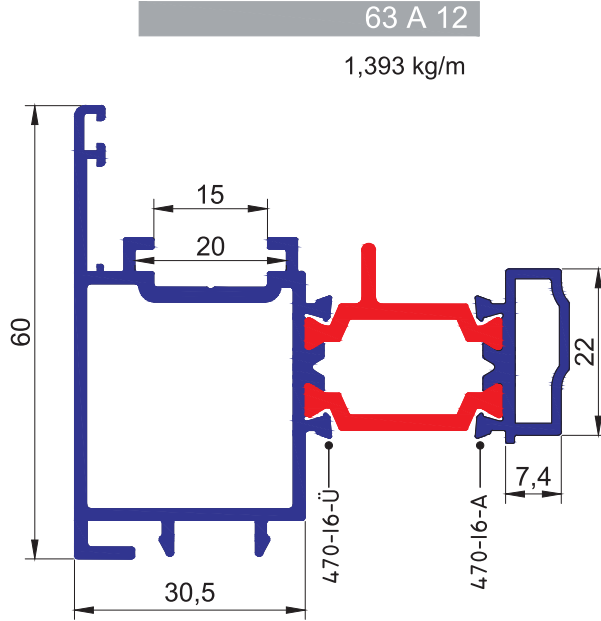


Ölçek: 1/1
Scale: 1/1

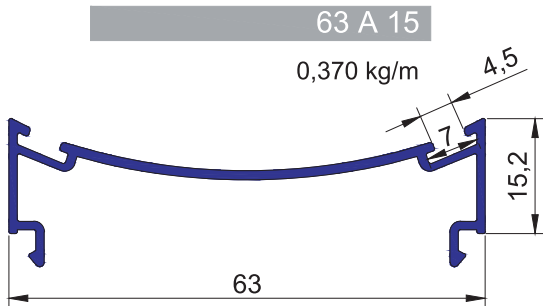
ADAPTÖR PROFİLLERİ ADAPTER PROFILES



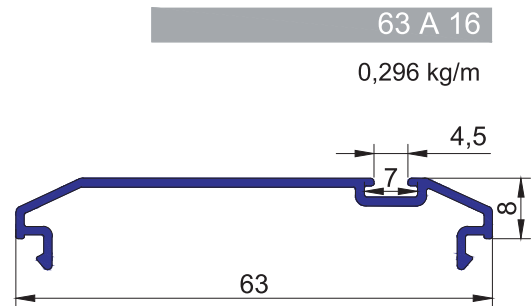
63 A 17
1,037 kg/m



63 A 12
1,393 kg/m

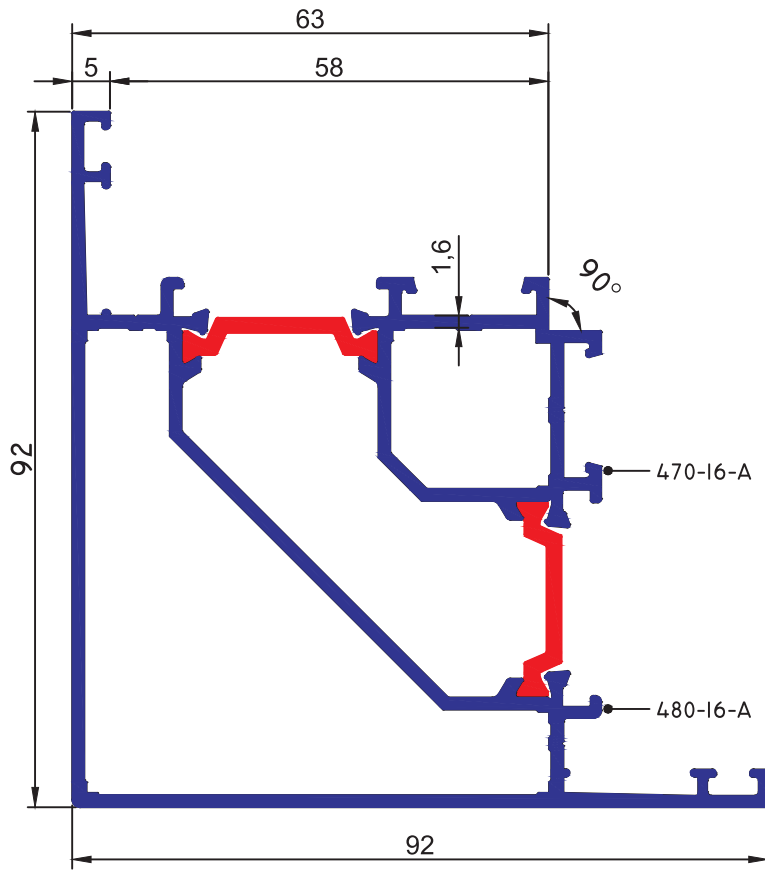


63 A 15
0,370 kg/m



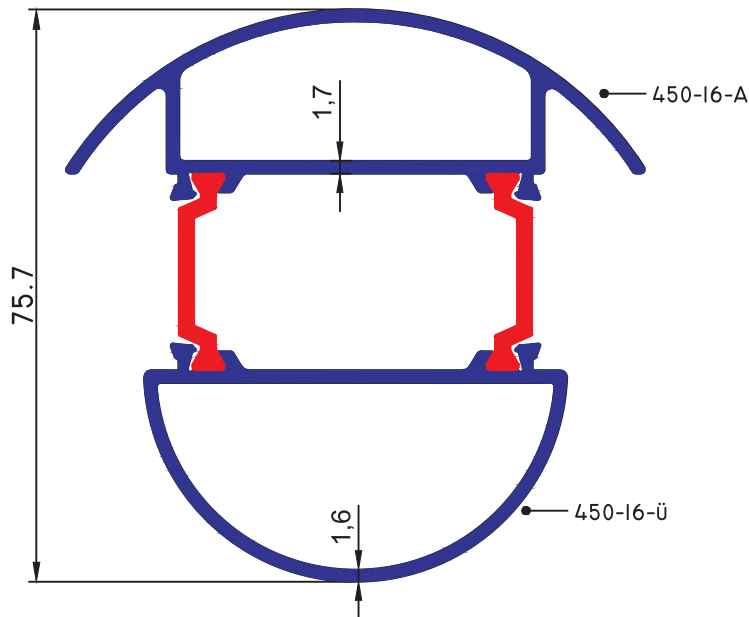
63 A 16
0,296 kg/m

KÖŞE ADAPTÖRLERİ CORNER ADAPTER PROFILES



63 A 01

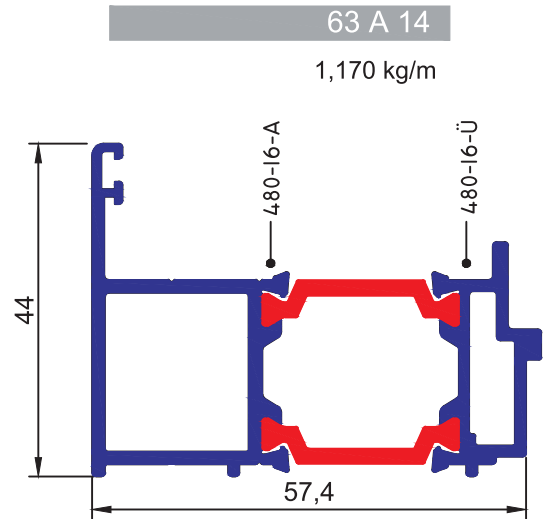
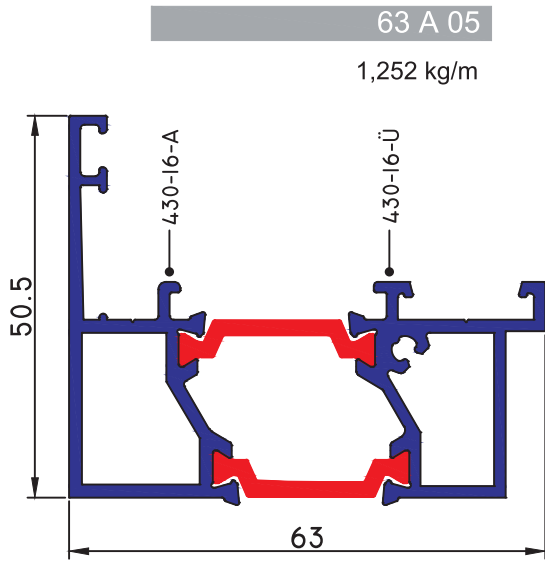
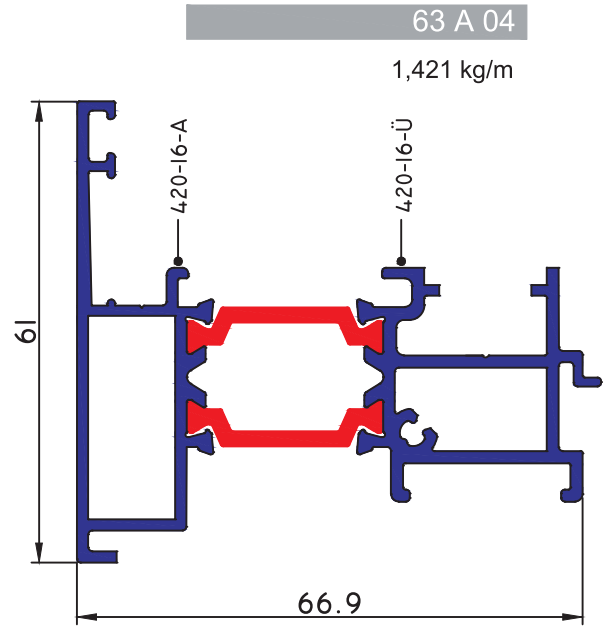
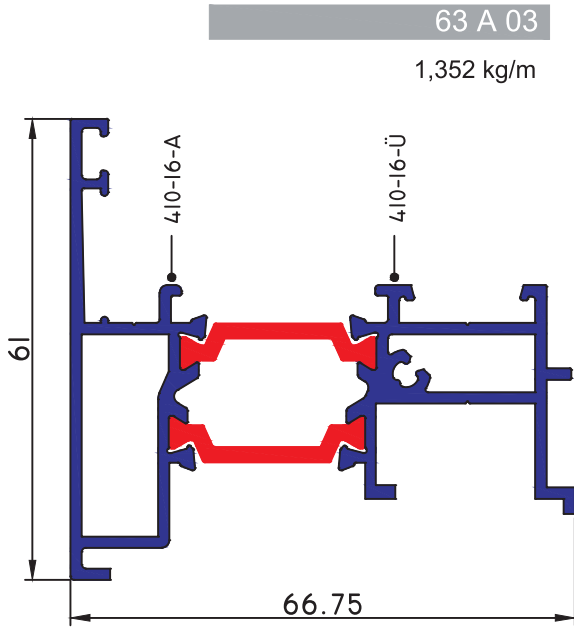
2,201 kg/m
Jx=53,33 cm⁴ Jy=39,99 cm⁴



63 A 02

1,645 kg/m
Jx=22,53 cm⁴ Jy=21,19 cm⁴

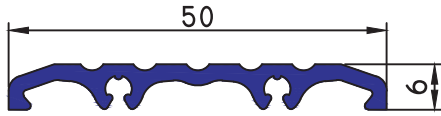
ADAPTÖR PROFİLLERİ ADAPTER PROFILES



EŞİK PROFİLLERİ THRESHOLD PROFILES

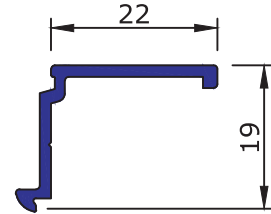
55 A 06

0,383 kg/m



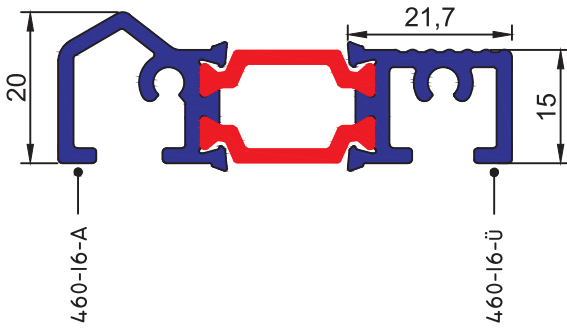
55 A 10

0,186 kg/m



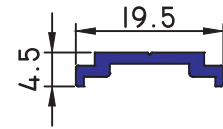
63 A 07

0,929 kg/m



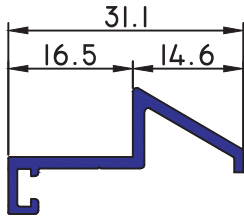
55 A 11

0,104 kg/m



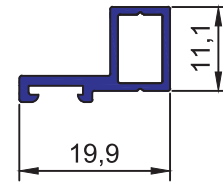
55 A 08

0,209 kg/m



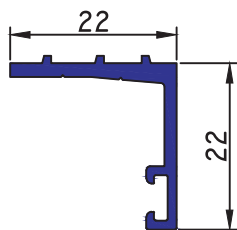
63 A 13

0,157 kg/m



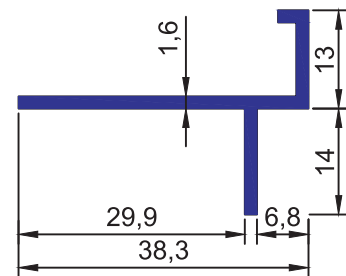
55 A 09

0,228 kg/m



55 A 17

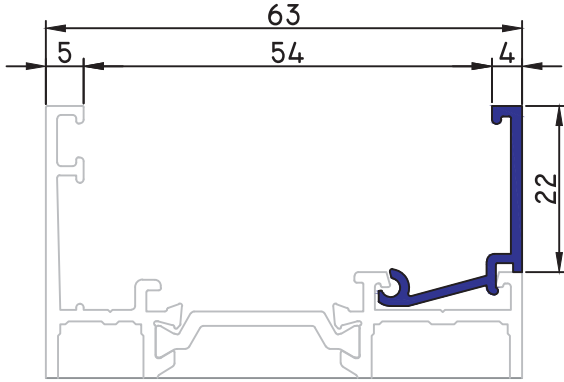
0,285 kg/m



CAM ÇITA PROFİLLERİ GLAZING BEAD PROFILES

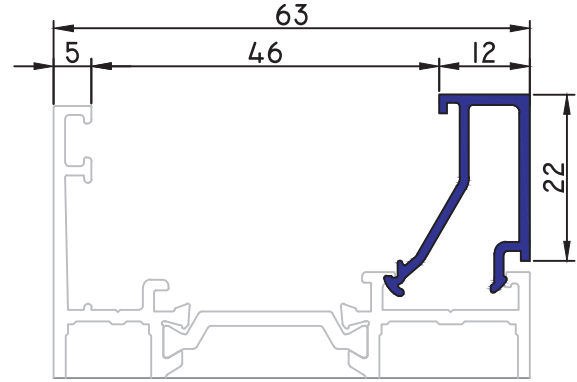
GB 01

0,186 kg/m



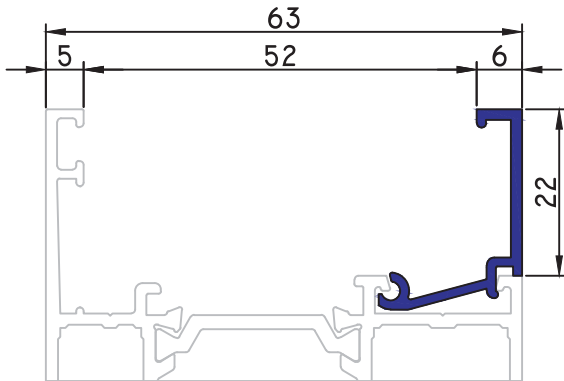
GB 04

0,250 kg/m



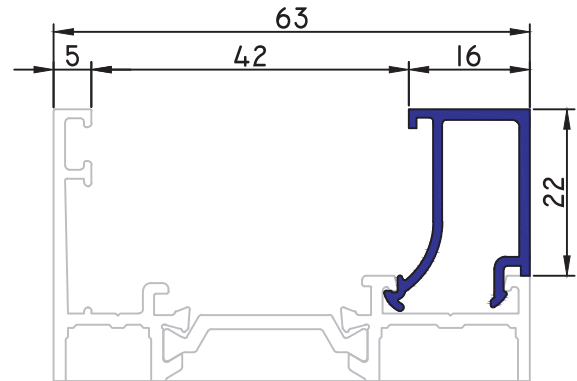
GB 02

0,194 kg/m



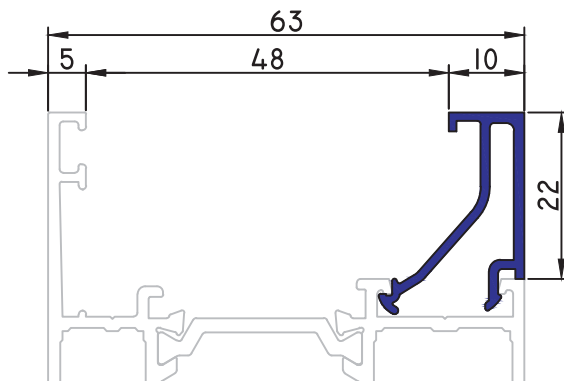
GB 05

0,260 kg/m



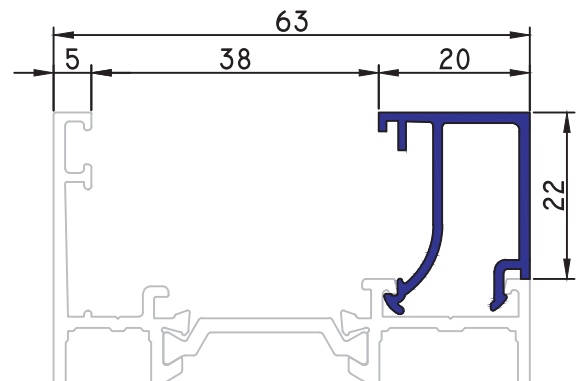
GB 03

0,247 kg/m



GB 06

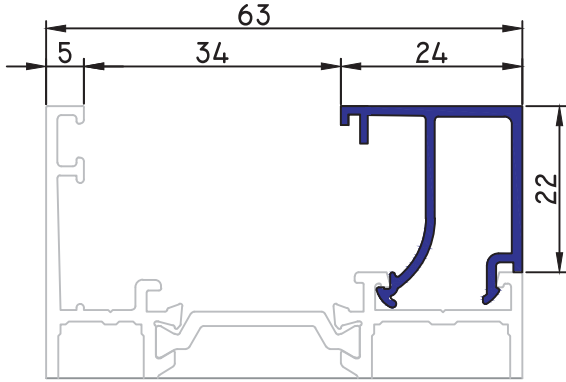
0,284 kg/m



CAM ÇITA PROFİLLERİ GLAZING BEAD PROFILES

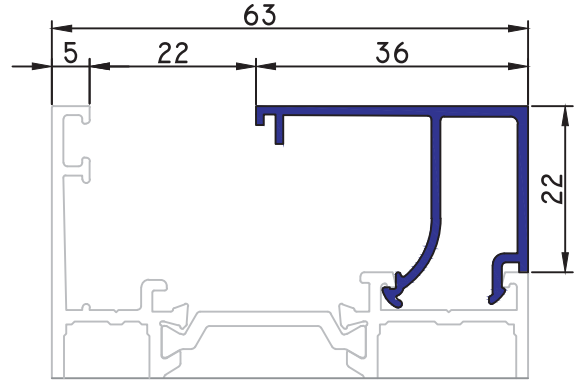
GB 07

0,298 kg/m



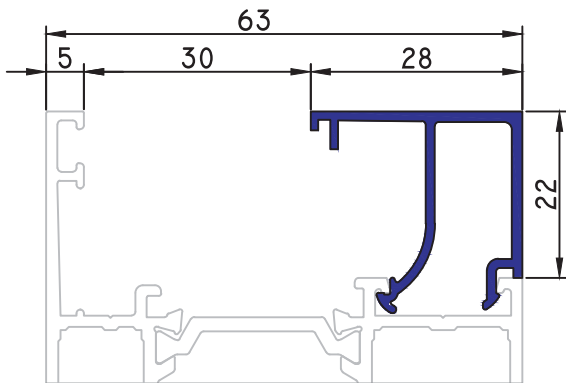
GB 10

0,338 kg/m



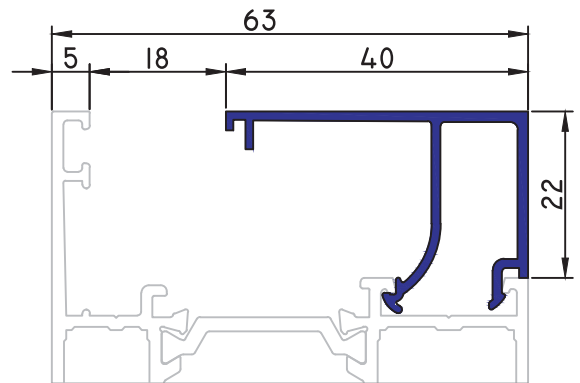
GB 08

0,311 kg/m



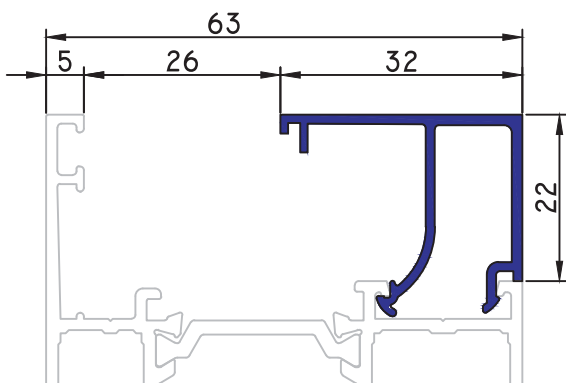
GB 11

0,351 kg/m

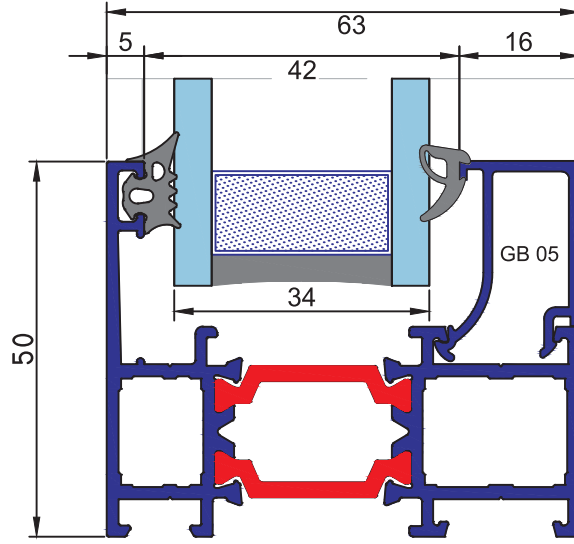




GB 09

0,325 kg/m



CAM TABLOSU GLAZING TABLE

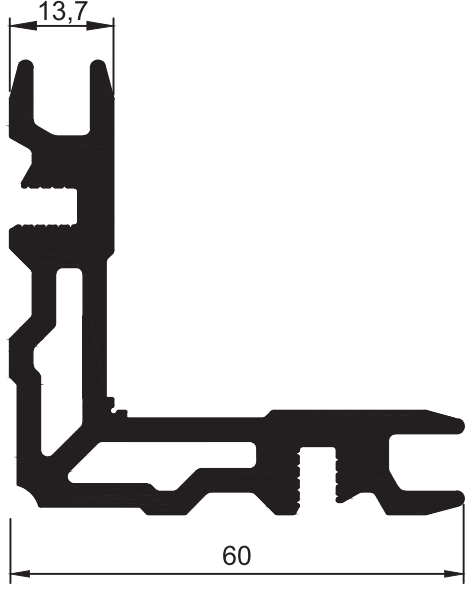


CAM ÇITASI GLAZING BEAD	DIŞ CAM FITİLİ OUTER GASKET	İÇ CAM FITİLLERİ INNER GASKET			ISICAM TEMPERED GLASS	CAM BOŞLUĞU GLASS SPACE
		3-4 mm	2 mm	3-4 mm		
						
	EG.001	EG.002	EG.003	EG.004		
GB 11 40 mm	●		●		11 mm	18 mm
GB 11 40 mm	●	●			12 mm	18 mm
GB 10 36 mm	●			●	13 mm	22 mm
GB 10 36 mm	●		●		15 mm	22 mm
GB 10 36 mm	●	●			16 mm	22 mm
GB 9 32 mm	●			●	17 mm	26 mm
GB 9 32 mm	●		●		19 mm	26 mm
GB 9 32 mm	●	●			20 mm	26 mm
GB 8 28 mm	●			●	21 mm	30 mm
GB 8 28 mm	●		●		23 mm	30 mm
GB 8 28 mm	●	●			24 mm	30 mm
GB 7 24 mm	●			●	25 mm	34 mm
GB 7 24 mm	●		●		27 mm	34 mm
GB 7 24 mm	●	●			28 mm	34 mm
GB 6 20 mm	●			●	29 mm	38 mm
GB 6 20 mm	●		●		31 mm	38 mm
GB 6 20 mm	●	●			32 mm	38 mm
GB 5 16 mm	●			●	33 mm	42 mm
GB 5 16 mm	●		●		35 mm	42 mm
GB 5 16 mm	●	●			36 mm	42 mm
GB 4 12 mm	●			●	37 mm	46 mm
GB 4 12 mm	●		●		39 mm	46 mm
GB 4 12 mm	●	●			40 mm	46 mm
GB 3 10 mm	●		●		41 mm	48 mm
GB 3 10 mm	●	●			42 mm	48 mm
GB 2 6 mm	●			●	43 mm	52 mm
GB 2 6 mm	●		●		45 mm	52 mm
GB 2 6 mm	●	●			46 mm	52 mm
GB 1 4 mm	●		●		47 mm	54 mm
GB 1 4 mm	●	●			48 mm	54 mm

KÖŞE TAKOZLARI CLEATS

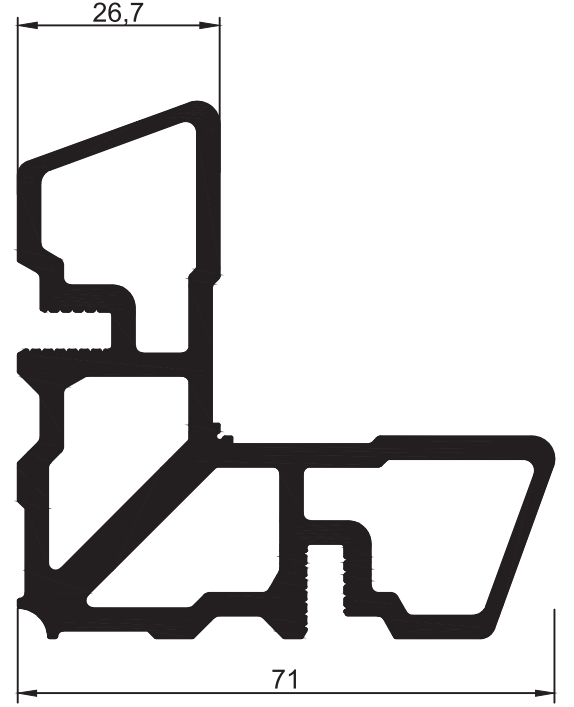
KT 01

2,157 kg/m



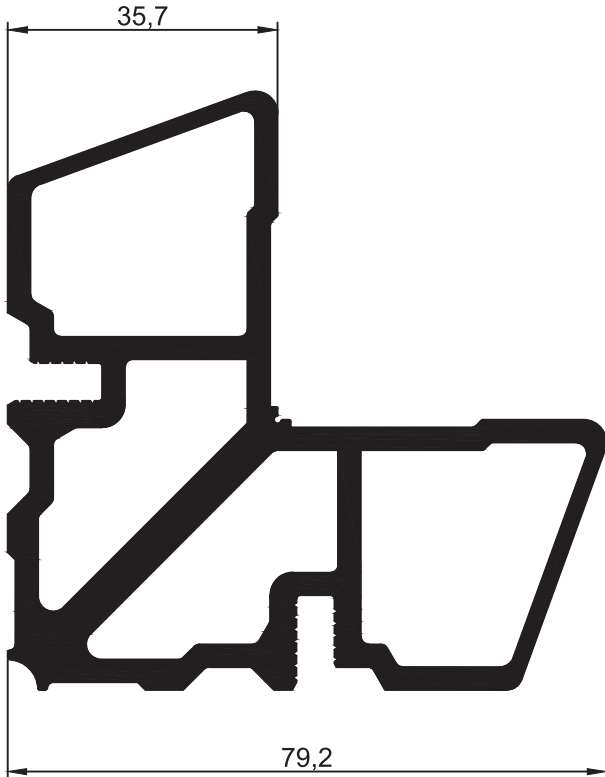
KT 02

2,966 kg/m



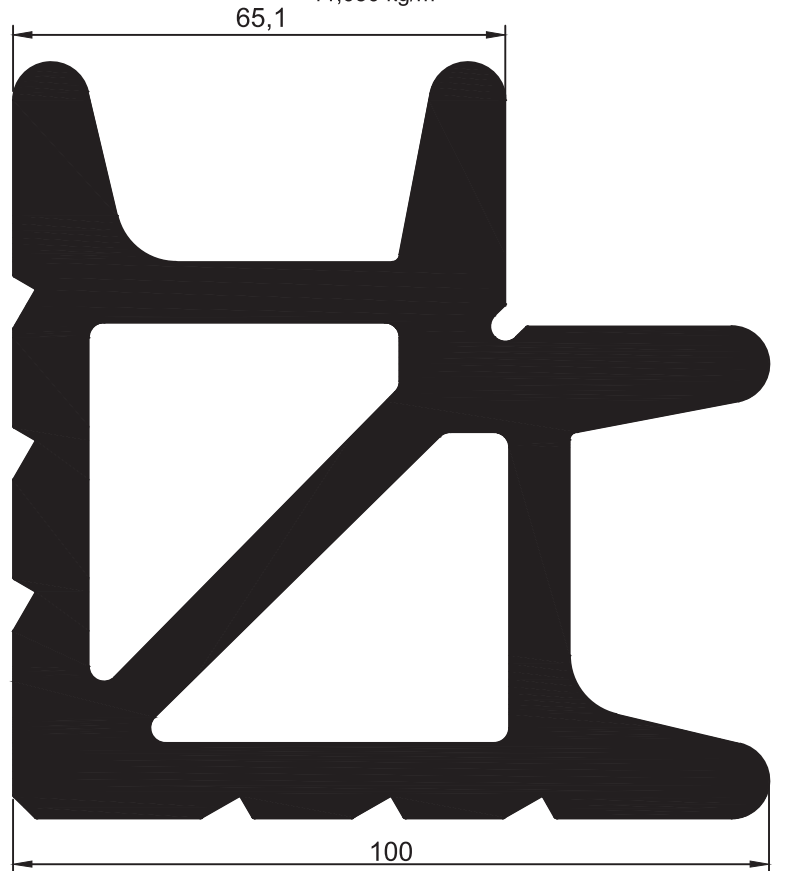
KT - 13

3,484 kg/m



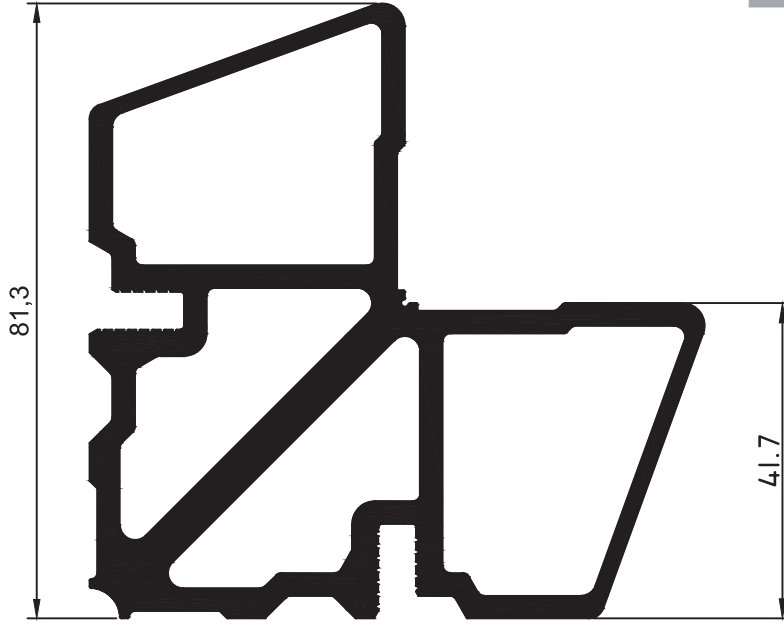
KT 06

11,050 kg/m



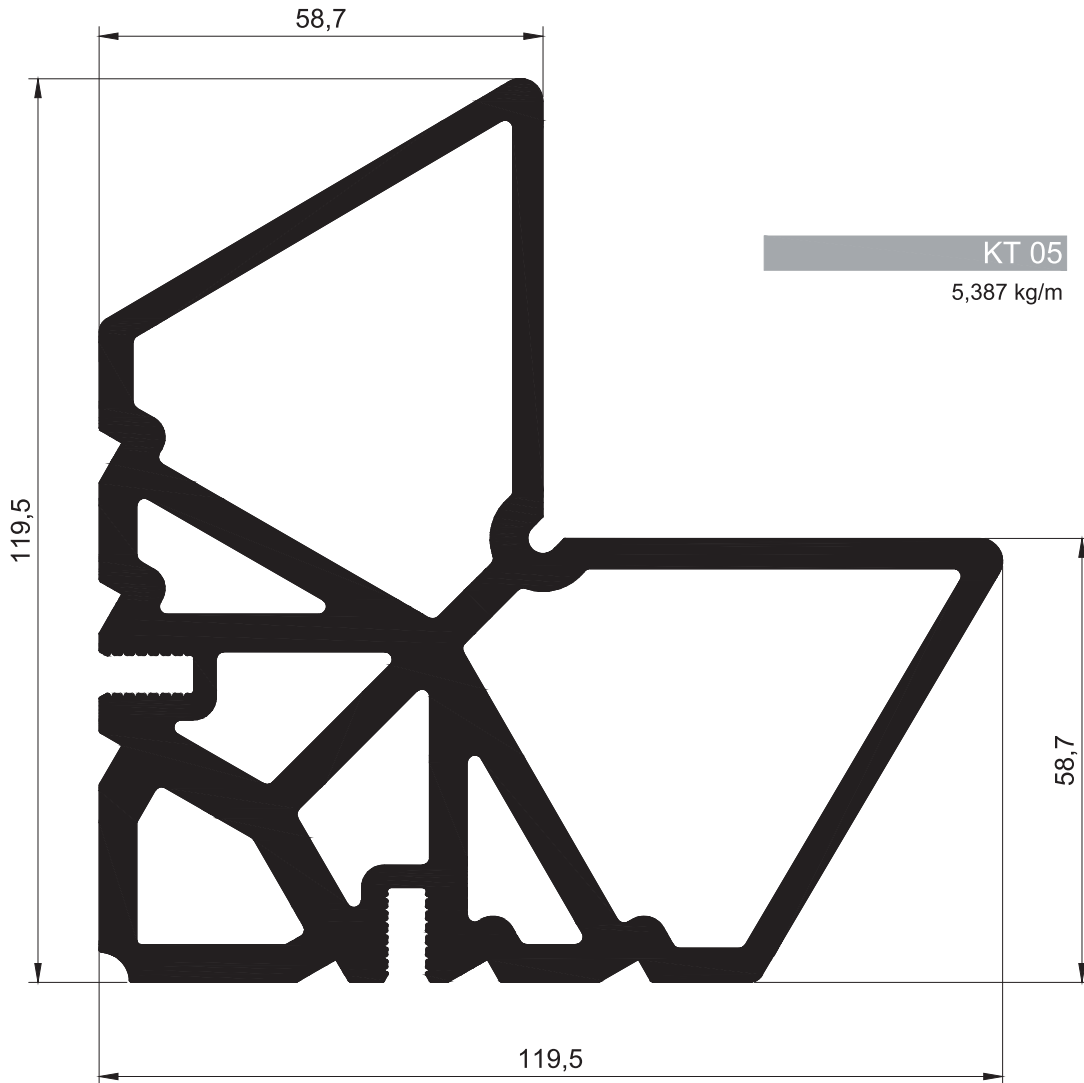
Ölçek: 1/1
Scale: 1/1

KÖŞE TAKOZLARI CLEATS



KT 04

3,701 kg/m



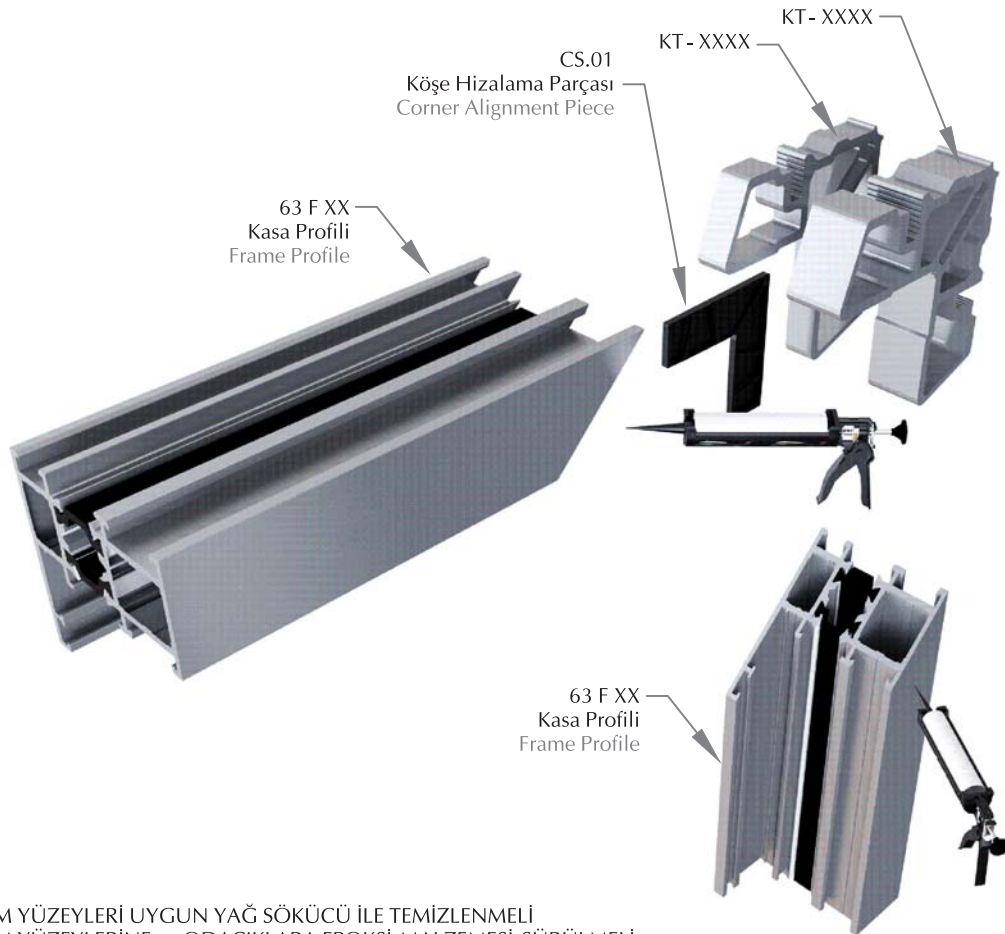
KT 05

5,387 kg/m

Ölçek: 1/1
Scale: 1/1

KÖŞE TAKOZLARI (KASA) CLEATS (FRAME)

Profil Kodu Profile Code	Kesim Ölçüsü A Cutting Size A	Boy Sipariş Kodu Order Code in 6 m Length	Parça Sipariş Kodu Order Code in Pieces	Kesim Ölçüsü B Cutting Size B	Boy Sipariş Kodu Order Code in 6 m Length	Parça Sipariş Kodu Order Code in Pieces
63 F 01	10,2 mm	KT01	KT-1003	18,2 mm	KT01	KT-1004
63 F 02	10,2 mm	KT02	KT-2003	18,2 mm	KT02	KT-2004
63 F 03	10,2 mm	KT04	KT-4001	18,2 mm	KT04	KT-4002
63 F 04	10,2 mm	KT05	KT-5003	18,2 mm	KT05	KT-5004
63 F 05	10,2 mm	KT01	KT-1003	18,2 mm	KT01	KT-1004
63 F 06	10,2 mm	KT02	KT-2003	18,2 mm	KT02	KT-2004
63 F 07	10,2 mm	KT04	KT-4001	18,2 mm	KT04	KT-4002
63 F 08	10,2 mm	KT05	KT-5003	18,2 mm	KT05	KT-5004
63 F 09	10,2 mm	KT02	KT-2003	18,2 mm	KT02	KT-2004
63 F 10	6,2 mm	KT13	KT-1302	22,1 mm	KT04	KT-4003
63 F 11 63 F 13	10,2 mm	KT01	KT-1003	18,2 mm	KT01	KT-1004
63 F 12 63 F 14	10,2 mm	KT02	KT-2003	18,2 mm	KT02	KT-2004



* KESİM YÜZEYLERİ UYGUN YAĞ SÖKÜCÜ İLE TEMİZLENMELİ

* KESİM YÜZEYLERİNE ve ODACIKLARA EPOKSİ MALZEMESİ SÜRÜLMELİ

* PRES BASILDIKTAN SONRA DIŞARIYA TAŞAN EPOKSİ UYGUN MALZEME İLE HEMEN TEMİZLENMELİ

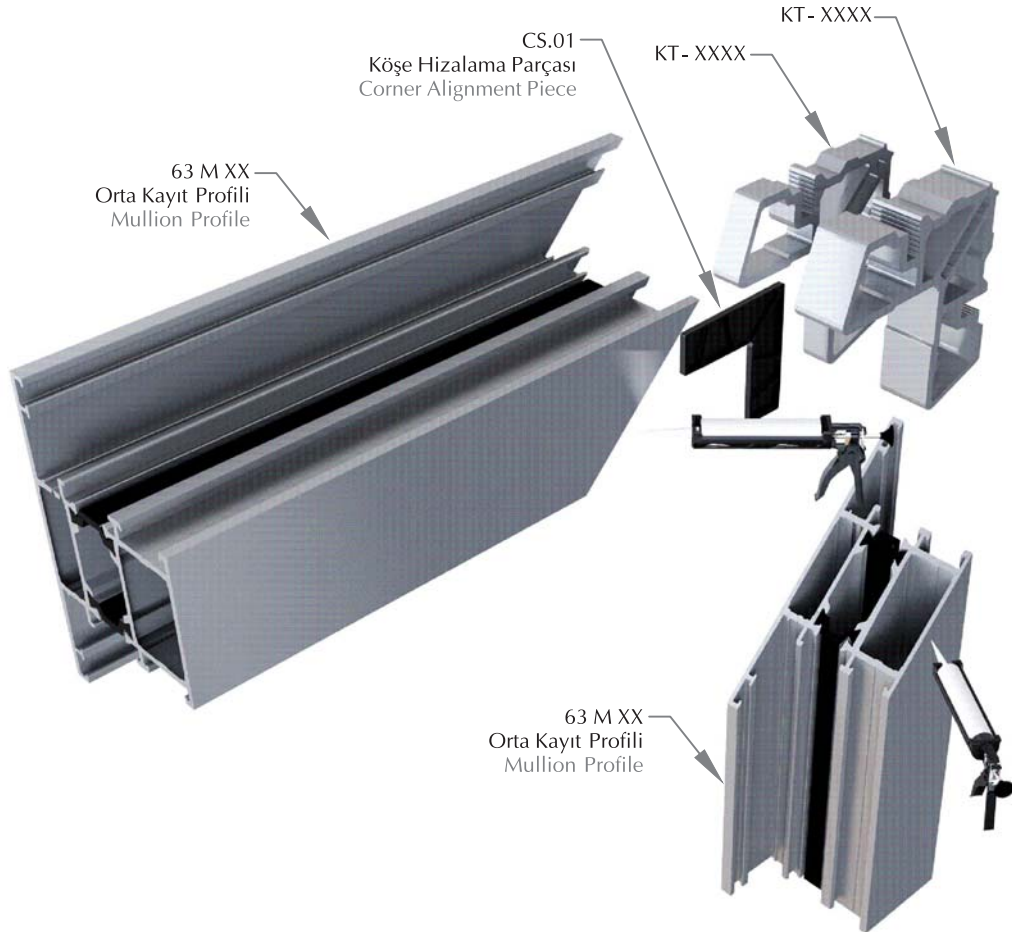
* CUTTING SURFACES SHOULD BE CLEANED WITH APPROPRIATE DEGREASER

* EPOXY MATERIAL SHOULD BE APPLIED TO THE CUTTING SURFACES AND CHAMBERS

* AFTER STARTING THE PRESS, THE EPOXY OVERFLOWING SHOULD BE CLEANED IMMEDIATELY WITH THE APPROPRIATE MATERIAL

KÖŞE TAKOZLARI (ORTA KAYIT) CLEATS (MULLION PROFILE)

Profil Kodu Profile Code	Kesim Ölçüsü A Cutting Size A	Boy Sipariş Kodu Order Code in 6 m Length	Parça Sipariş Kodu Order Code in Pieces	Kesim Ölçüsü B Cutting Size B	Boy Sipariş Kodu Order Code in 6 m Length	Parça Sipariş Kodu Order Code in Pieces
63 M 01	10,2 mm	KT01	KT-1003	18,2 mm	KT01	KT-1004
63 M 02	10,2 mm	KT02	KT-2003	18,2 mm	KT02	KT-2004
63 M 03	10,2 mm	KT04	KT-4001	18,2 mm	KT04	KT-4002
63 M 07	10,2 mm	KT02	KT-2003	18,2 mm	KT02	KT-2004
63 M 08	10,2 mm	KT01	KT-1003	18,2 mm	KT01	KT-1004
63 M 09	10,2 mm	KT02	KT-2003	18,2 mm	KT02	KT-2004
63 M 10	10,2 mm	KT04	KT-4001	18,2 mm	KT04	KT-4002
63 M 11	10,2 mm	KT02	KT-2003	18,2 mm	KT02	KT-2004
63 M 12	10,2 mm	KT02	KT-2003	18,2 mm	KT02	KT-2004



* KESİM YÜZEYLERİ UYGUN YAĞ SÖKÜCÜ İLE TEMİZLENMELİ

* KESİM YÜZEYLERİNE ve ODACIKLARA EPOKSİ MALZEMESİ SÜRÜLMELİ

* PRES BASILDIKTAN SONRA DIŞARIYA TAŞAN EPOKSİ UYGUN MALZEME İLE HEMEN TEMİZLENMELİ

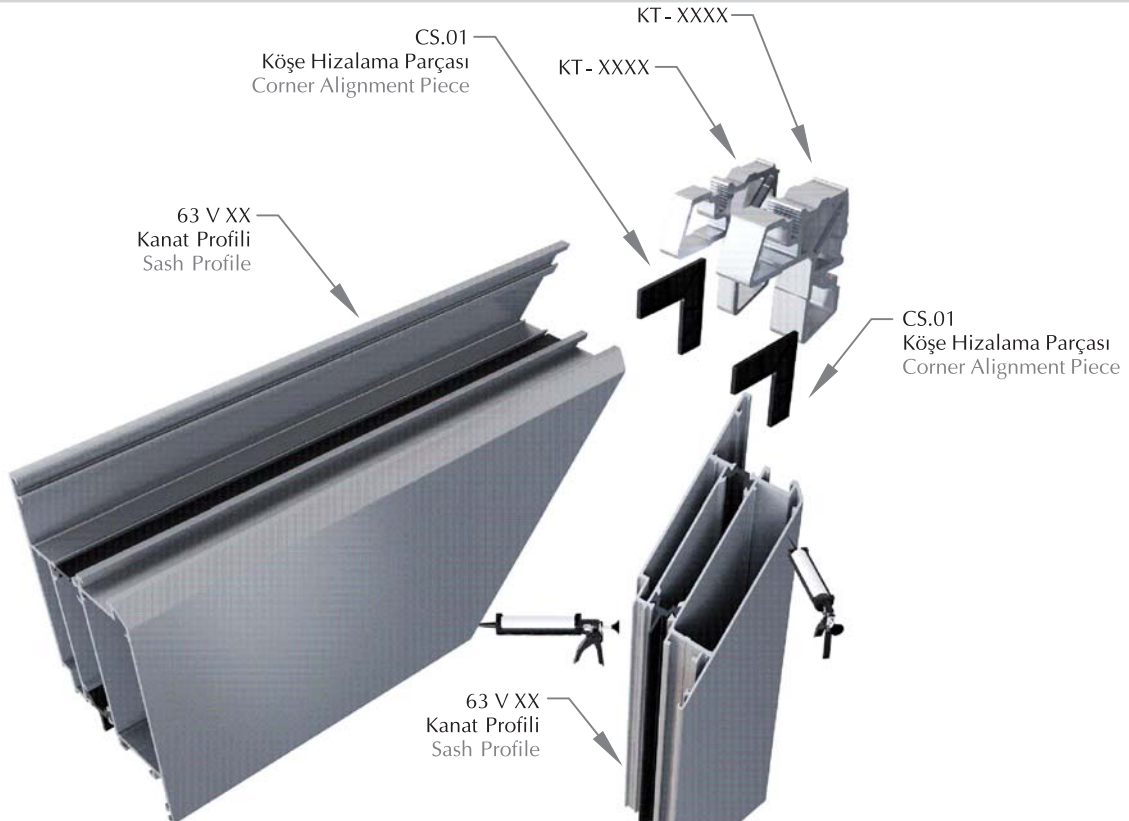
* CUTTING SURFACES SHOULD BE CLEANED WITH APPROPRIATE DEGREASER

* EPOXY MATERIAL SHOULD BE APPLIED TO THE CUTTING SURFACES AND CHAMBERS

* AFTER STARTING THE PRESS, THE EPOXY OVERFLOWING SHOULD BE CLEANED IMMEDIATELY WITH THE APPROPRIATE MATERIAL

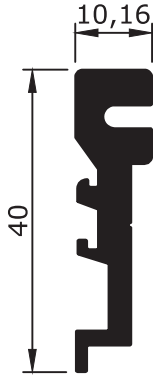
KÖŞE TAKOZLARI (KANAT) CLEATS (SASH)

Profil Kodu Profile Code	Kesim Ölçüsü A Cutting Size A	Boy Sipariş Kodu Order Code in 6 m Length	Parça Sipariş Kodu Order Code in Pieces	Kesim Ölçüsü B Cutting Size B	Boy Sipariş Kodu Order Code in 6 m Length	Parça Sipariş Kodu Order Code in Pieces
63 V 01 63 V 07	4,9 mm	KT01	KT-1001	26,2 mm	KT01	KT-1002
63 V 02 63 V 08	4,9 mm	KT02	KT-2001	26,2 mm	KT02	KT-2002
63 V 03 63 V 09	4,9 mm	KT05	KT-5001	26,2 mm	KT05	KT-5002
63 V 04 63 V 10 63 V 13	4,9 mm	KT02	KT-2001	26,2 mm	KT02	KT-2002
63 V 05 63 V 11 63 V 14	4,9 mm	KT05	KT-5001	26,2 mm	KT05	KT-5002
63 V 06 63 V 12	4,3 mm	-	KT06	26,2 mm	KT04	KT-4001
63 V 15 63 V 16	6,2 mm	KT04	KT-4003	22,1 mm	KT13	KT-1302
63 V 17 63 V 18	4,3 mm	-	KT06	26,2 mm	KT04	KT-4001
63 V 19	4,9 mm	KT02	KT-2001	19,2 mm	KT02	KT-2005



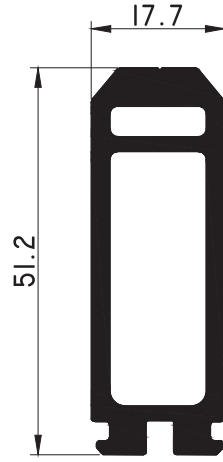
- * KESİM YÜZEYLERİ UYGUN YAĞ SÖKÜCÜ İLE TEMİZLENMELİ
- * KESİM YÜZEYLERİNE ve ODACIKLARA EPOKSİ MALZEMESİ SÜRÜLMELİ
- * PRES BASILDIKTAN SONRA DIŞARIYA TAŞAN EPOKSİ UYGUN MALZEME İLE HEMEN TEMİZLENMELİ
- * CUTTING SURFACES SHOULD BE CLEANED WITH APPROPRIATE DEGREASER
- * EPOXY MATERIAL SHOULD BE APPLIED TO THE CUTTING SURFACES AND CHAMBERS
- * AFTER STARTING THE PRESS, THE EPOXY OVERFLOWING SHOULD BE CLEANED IMMEDIATELY WITH THE APPROPRIATE MATERIAL

ORTA KAYIT BAĞLANTI MULLION CONNECTION PIECE



DB 01

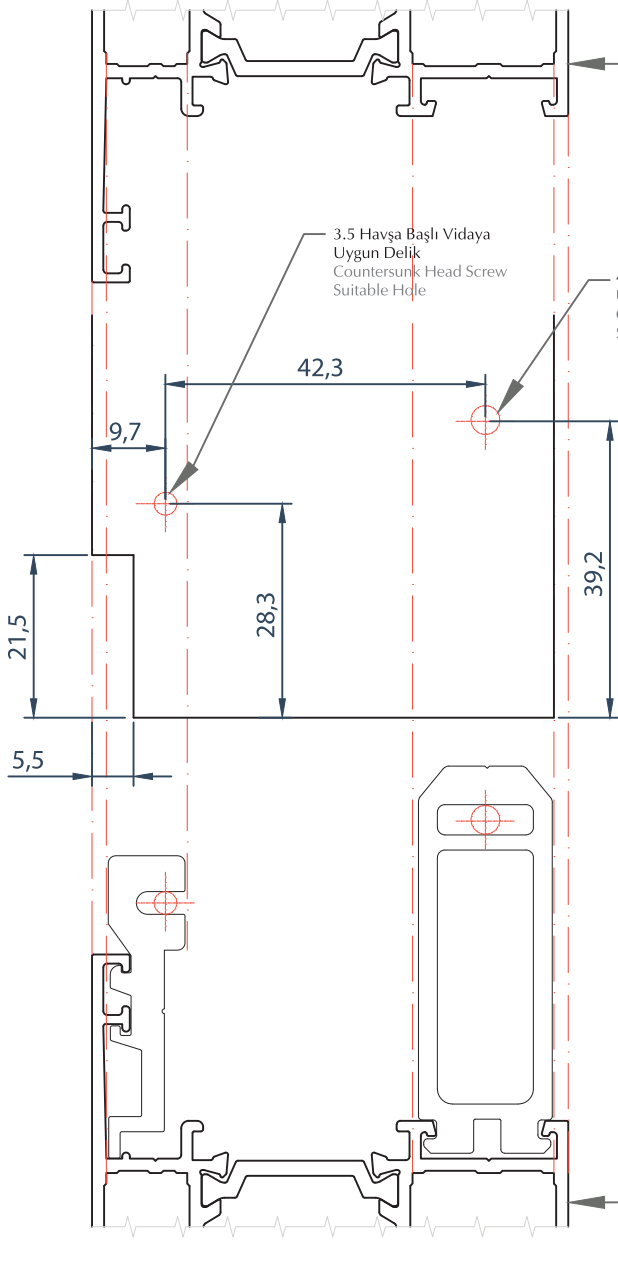
0,595 kg/m



DB 02

1,042 kg/m

*ORTA KAYIT KERTME VE DELİK DETAYI
*MULLION PROFILE NOTCHING AND HOLE DETAIL



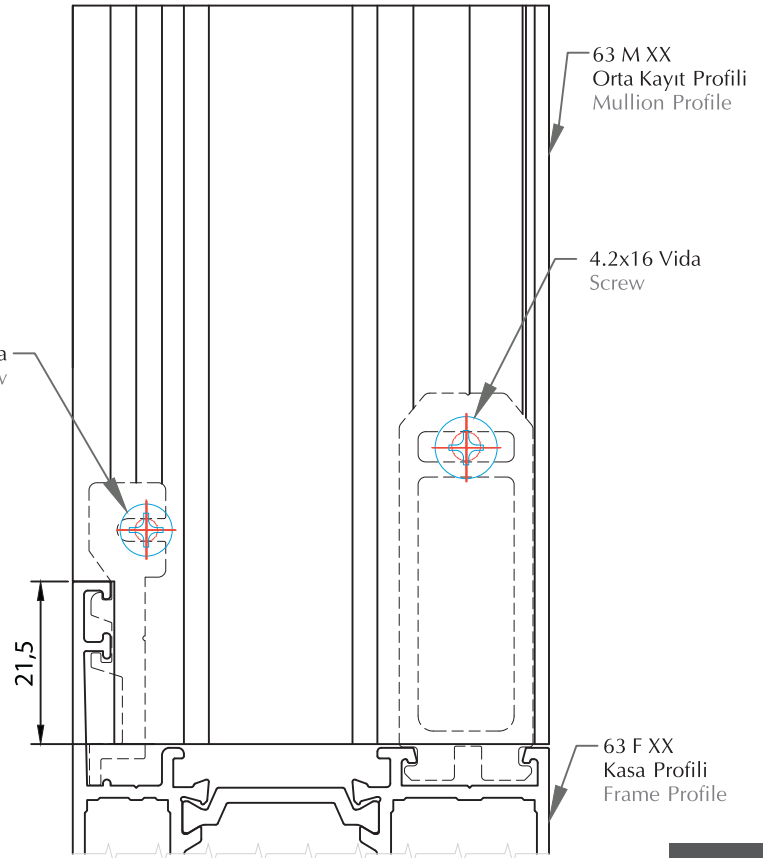
63 M XX
Orta Kayıt Profili
Mullion Profile

3.5 Havşa Başlı Vidaya
Uygun Delik
Countersunk Head Screw
Suitable Hole

4.2 Havşa Başlı Vidaya
Uygun Delik
Countersunk Head Screw
Suitable Hole

3.5x16 Vida
Screw

63 F XX
Kasa Profili
Frame Profile



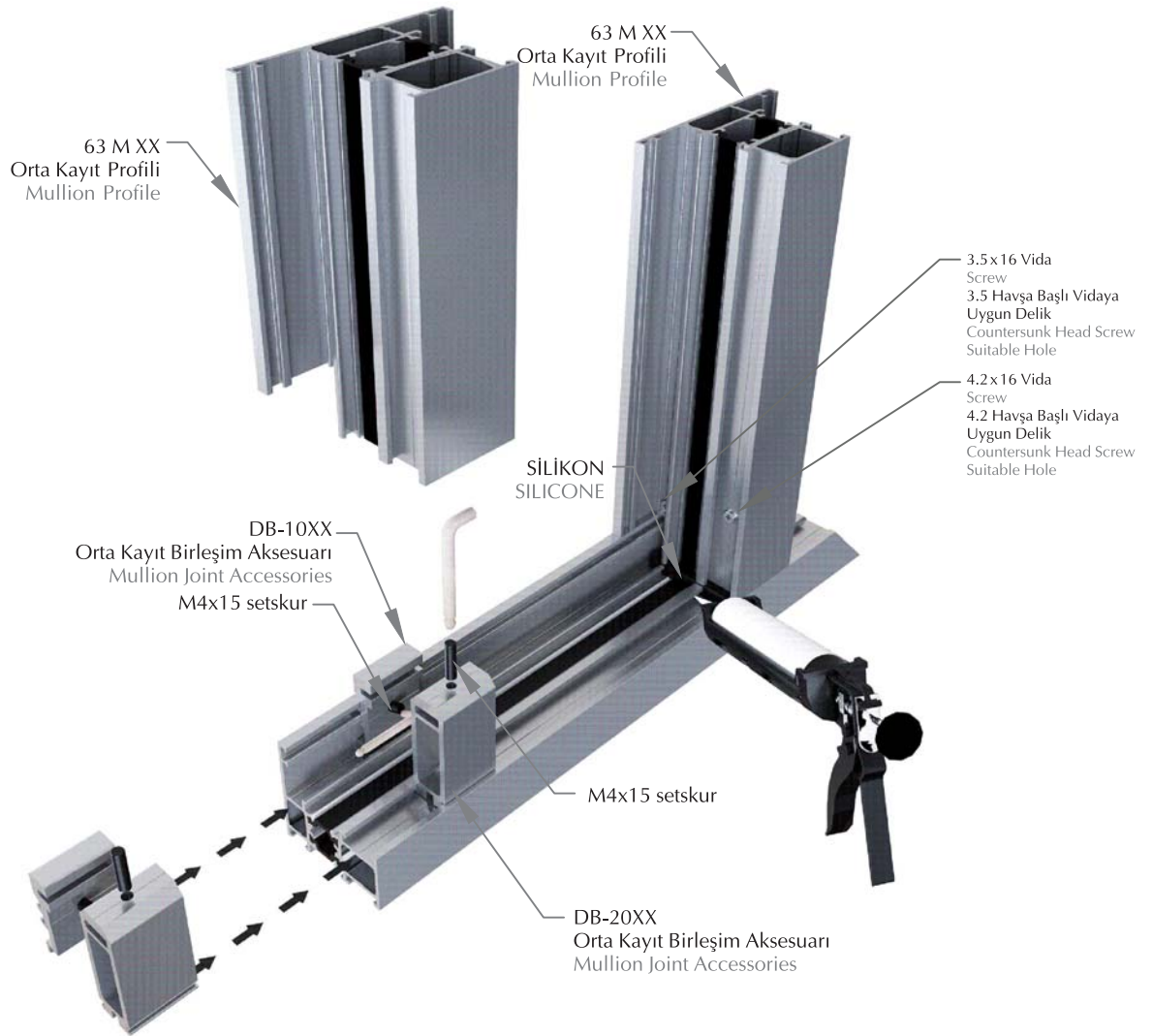
63 M XX
Orta Kayıt Profili
Mullion Profile

4.2x16 Vida
Screw

63 F XX
Kasa Profili
Frame Profile

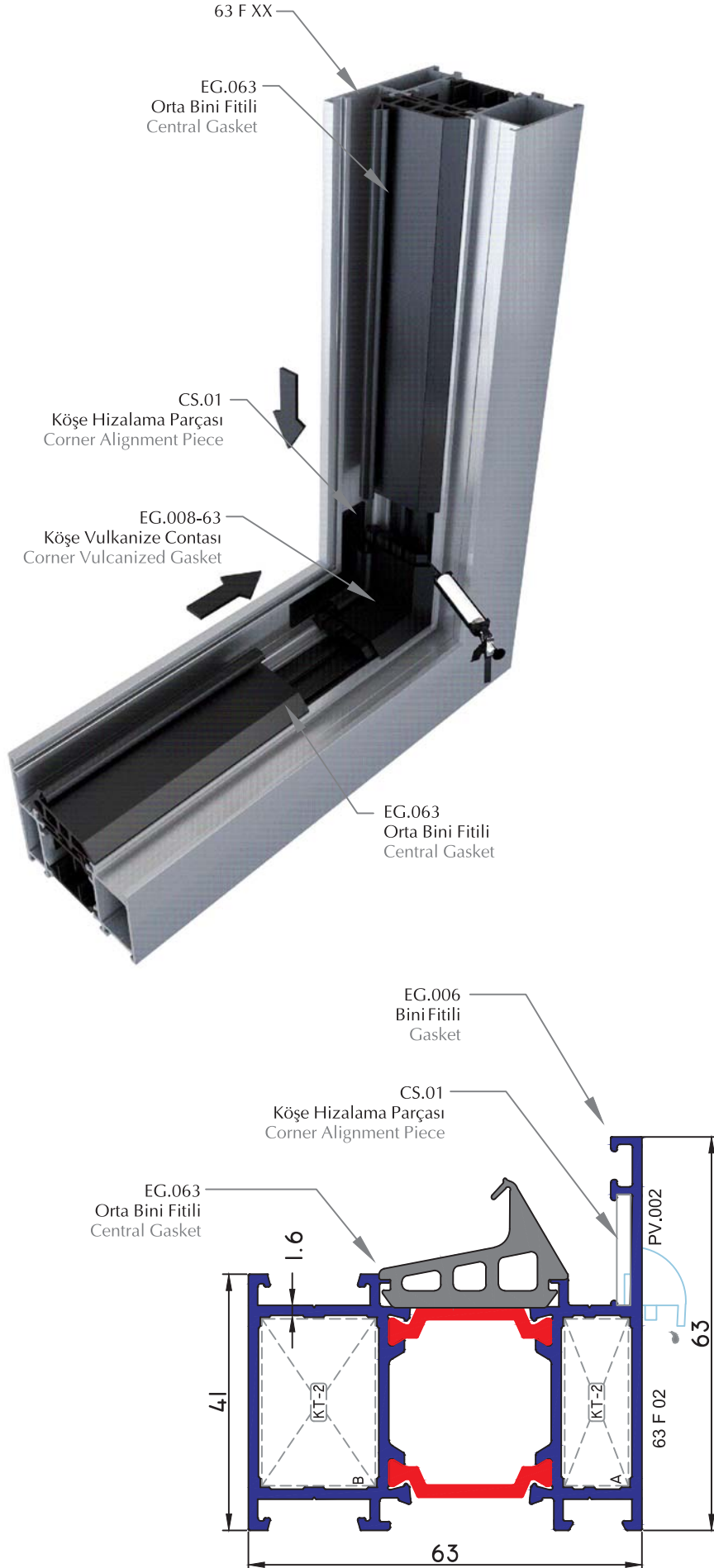
ORTA KAYIT BAĞLANTI MULLION CONNECTION PIECE

Profil Kodu Profile Code	Kesim Ölçüsü A Cutting Size A	Boy Sipariş Kodu Order Code in 6 m Length	Parça Sipariş Kodu Order Code in Pieces	Kesim Ölçüsü B Cutting Size B	Boy Sipariş Kodu Order Code in 6 m Length	Parça Sipariş Kodu Order Code in Pieces
63 M 01 63 M 08	14,2 mm	DB-01	DB-1001	14,2 mm	DB-02	DB-2001
63 M 02 63 M 09 63 M 12	27,2 mm	DB-01	DB-1002	27,2 mm	DB-02	DB-2002
63 M 03 63 M 10	42,2 mm	DB-01	DB-1003	42,2 mm	DB-02	DB-2003
63 M 06	72,2 mm	DB-01	DB-1004	72,2 mm	DB-02	DB-2004
63 M 07 63 M 11	27,2 mm	DB-01	DB-1002	27,2 mm	DB-02	DB-2002

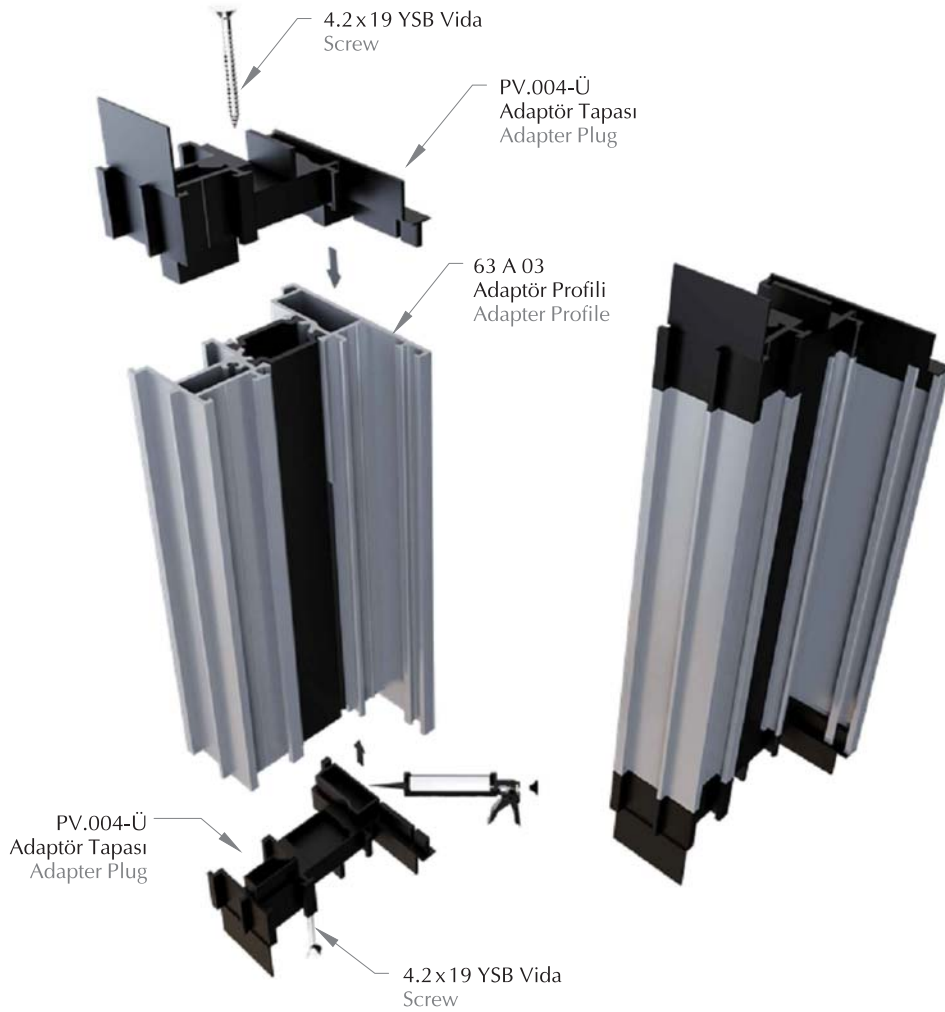


* KESİM YÜZEYLERİ UYGUN YAĞ SÖKÜCÜ İLE TEMİZLENMELİ
* BİRLEŞİMDEN SONRA AÇIKLIKLAR SİLİKON İLE DOLDURULMALI
* CUTTING SURFACES SHOULD BE CLEANED WITH APPROPRIATE DEGREASER
* AFTER THE JOINT, THE OPENINGS SHOULD BE FILLED WITH SILICONE

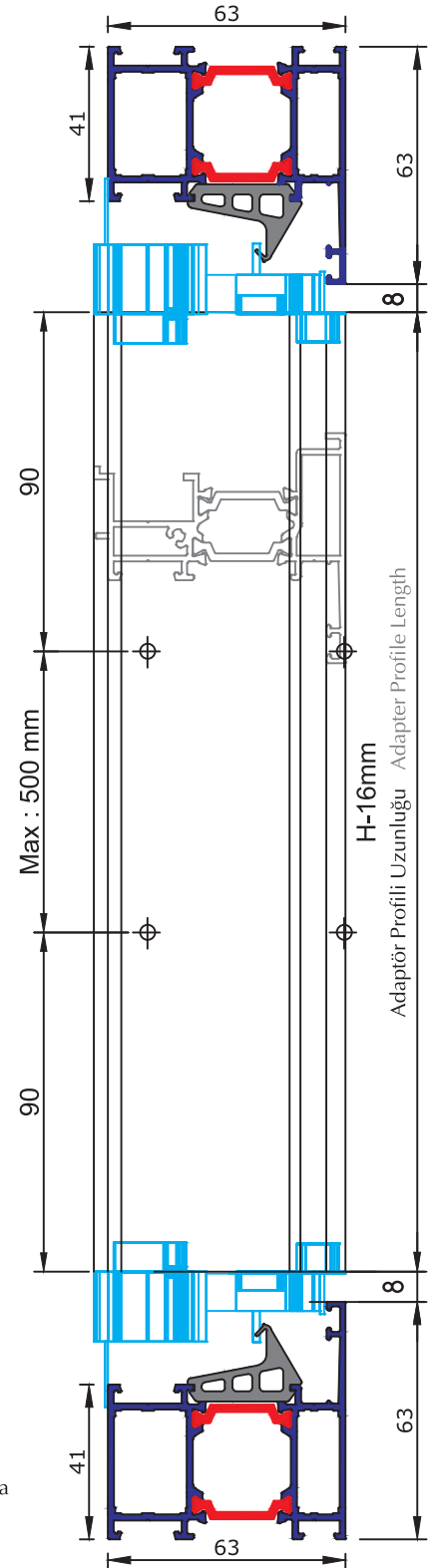
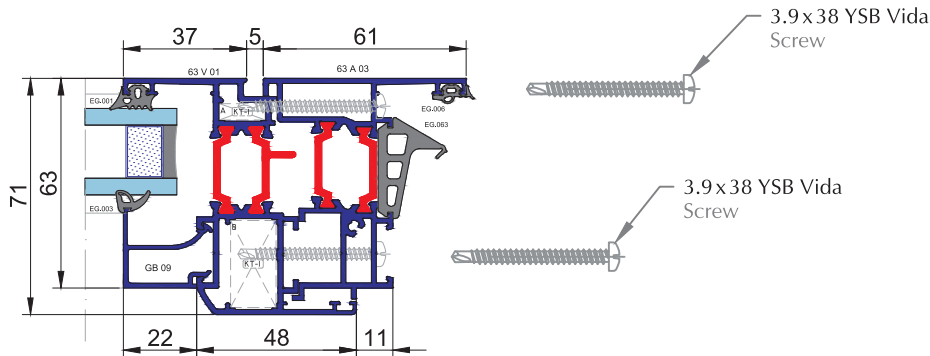
VULKANİZE KÖŞE CONTA DETAYI VULCANIZED CORNER GASKET DETAIL



HAREKETLİ ORTA KAYIT ADAPTÖR TAPASI MOVABLE MULLION ADAPTER PLUG

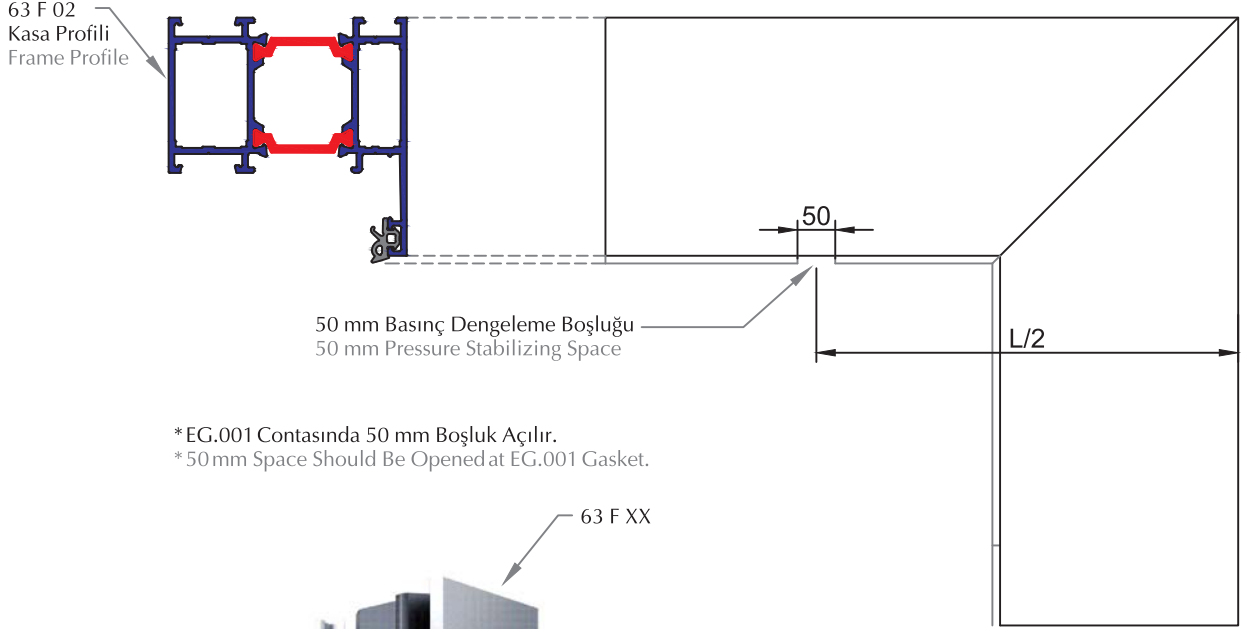


*Kapak takılmadan önce birleşim yüzeylerine silikon çekilmelidir.
*Before placing the plug, apply silicone to connection surfaces.

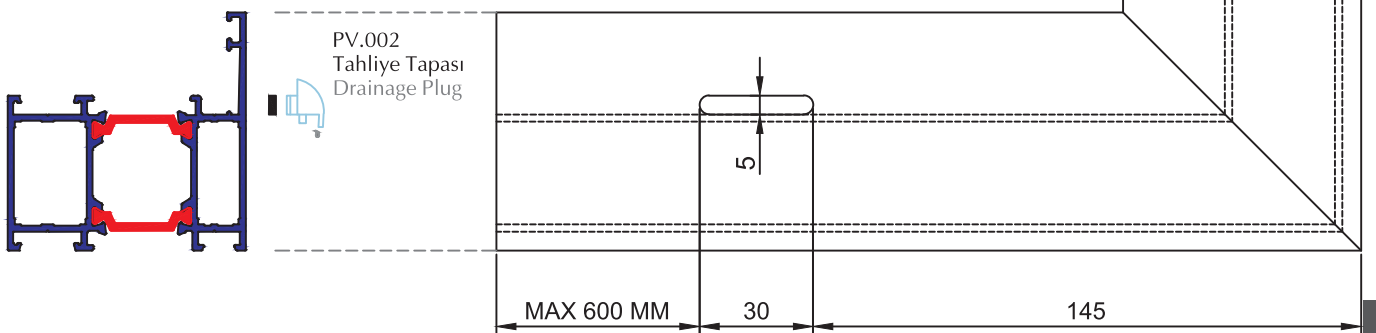
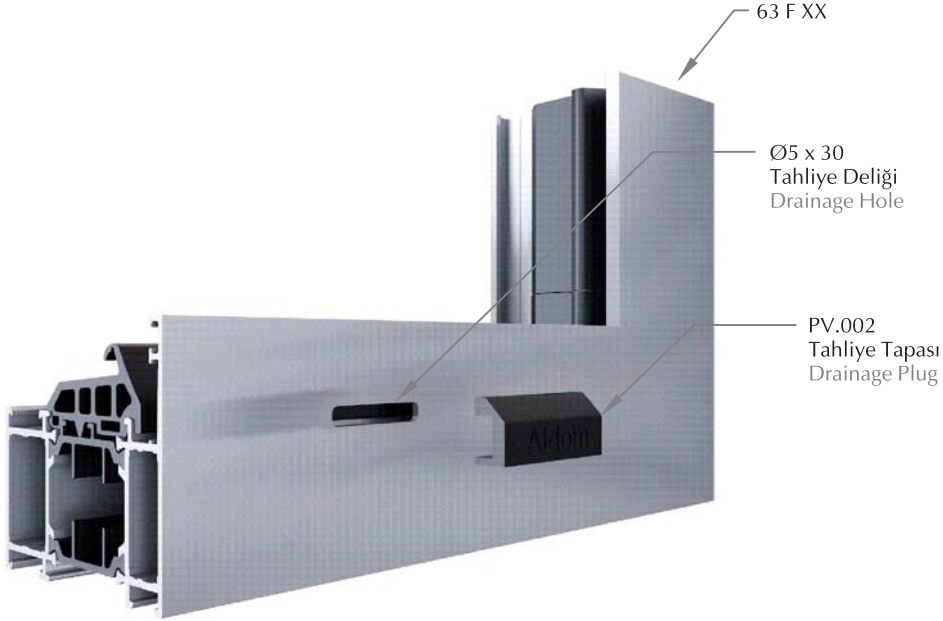


SU TAHLİYE DETAYI WATER DRAINAGE DETAIL

BASINÇ DENGELEME DETAYI
PRESSURE BALANCING DETAIL

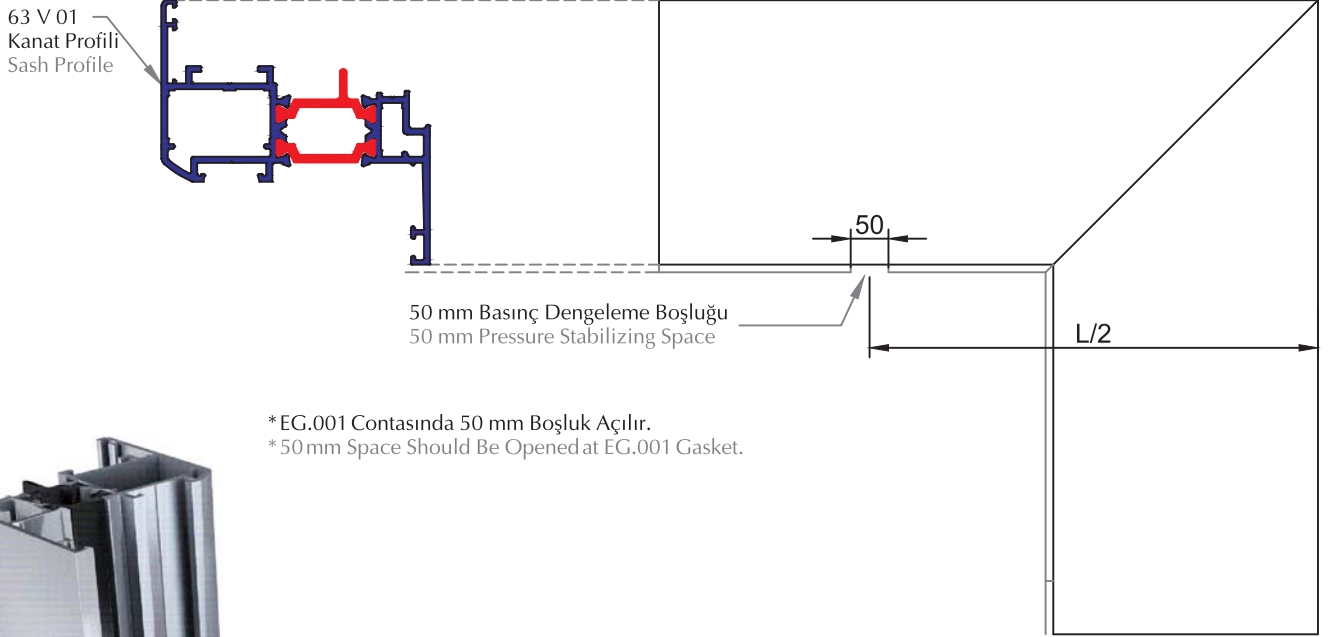


*EG.001 Contasında 50 mm Boşluk Açılır.
*50 mm Space Should Be Opened at EG.001 Gasket.

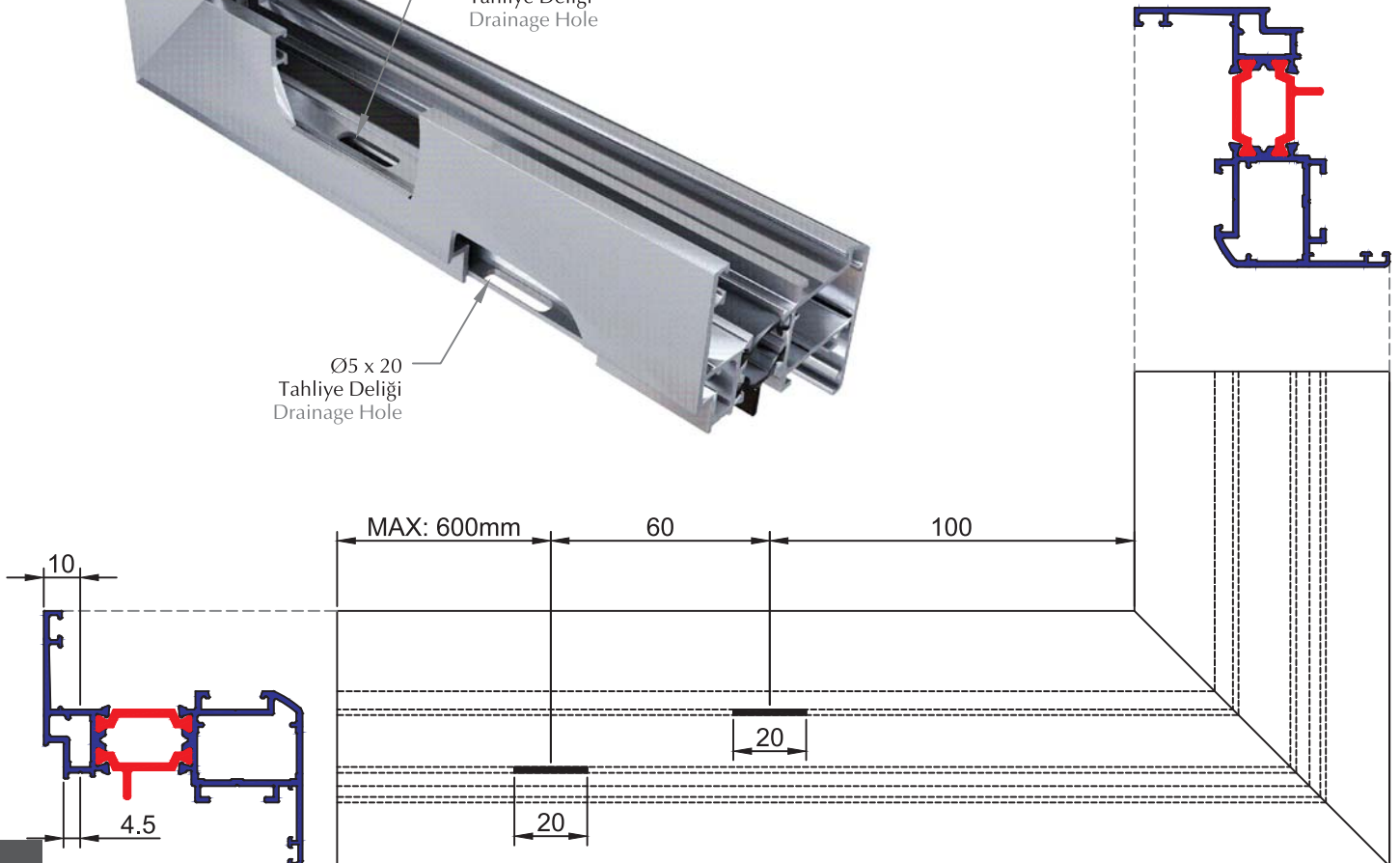
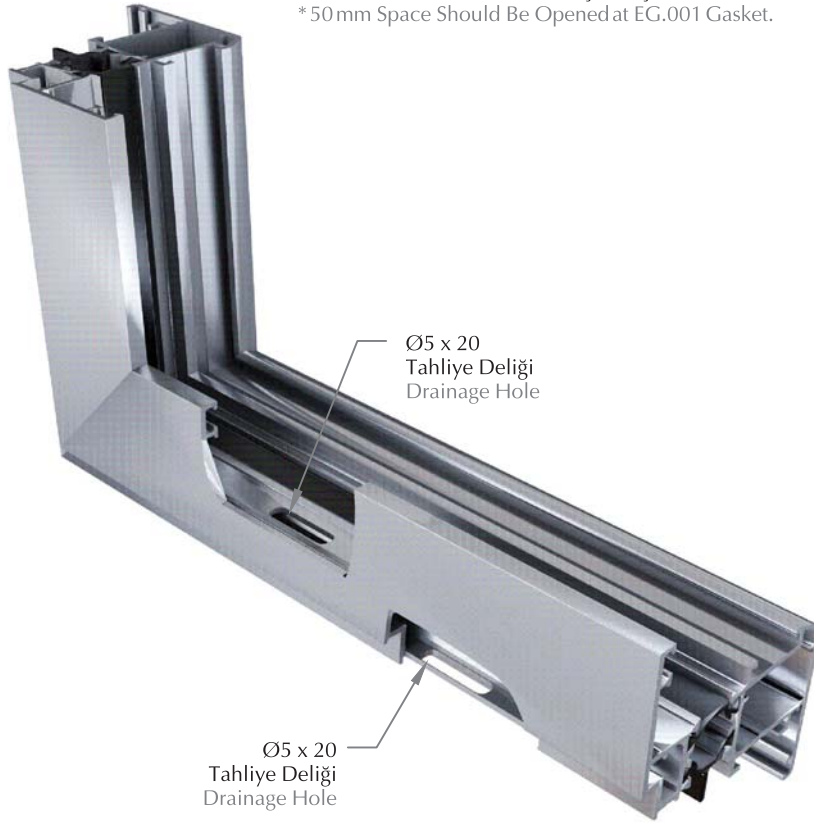


SU TAHLİYE DETAYI WATER DRAINAGE DETAIL

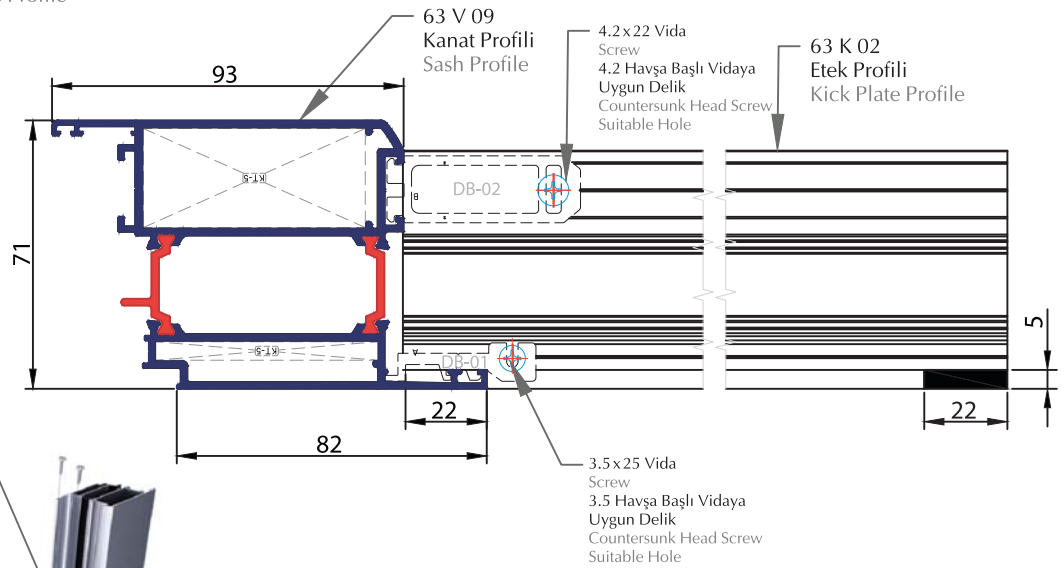
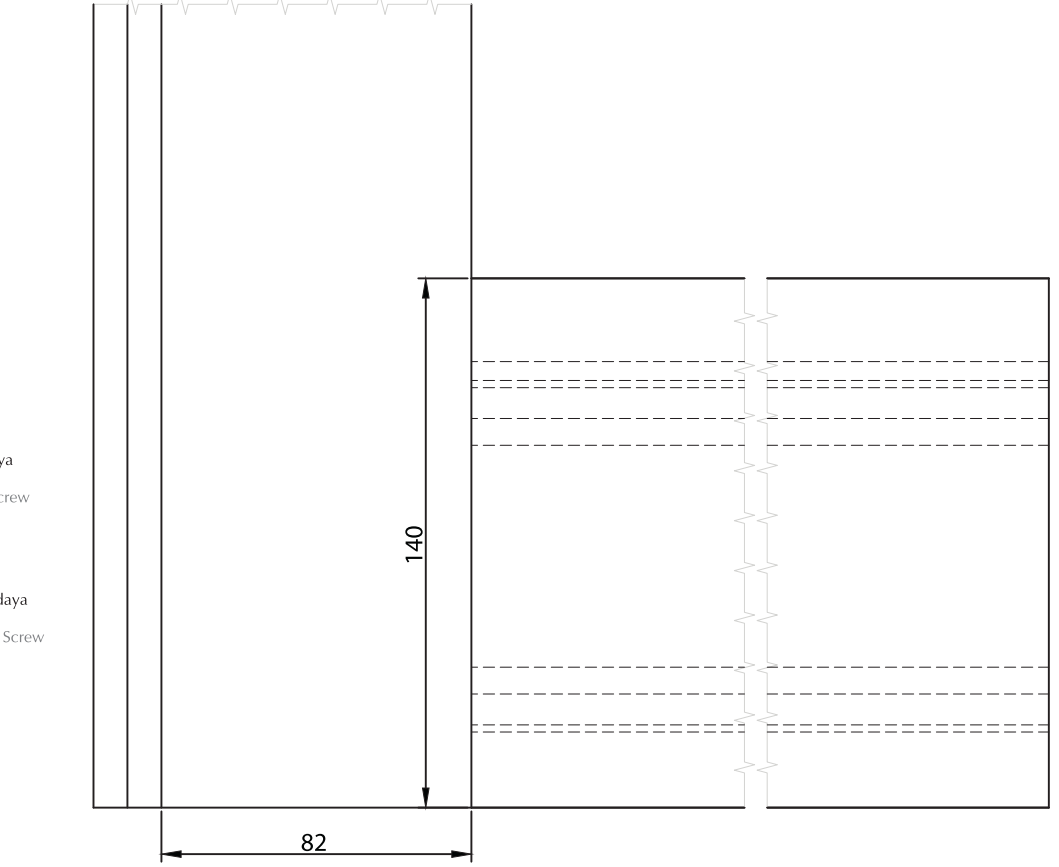
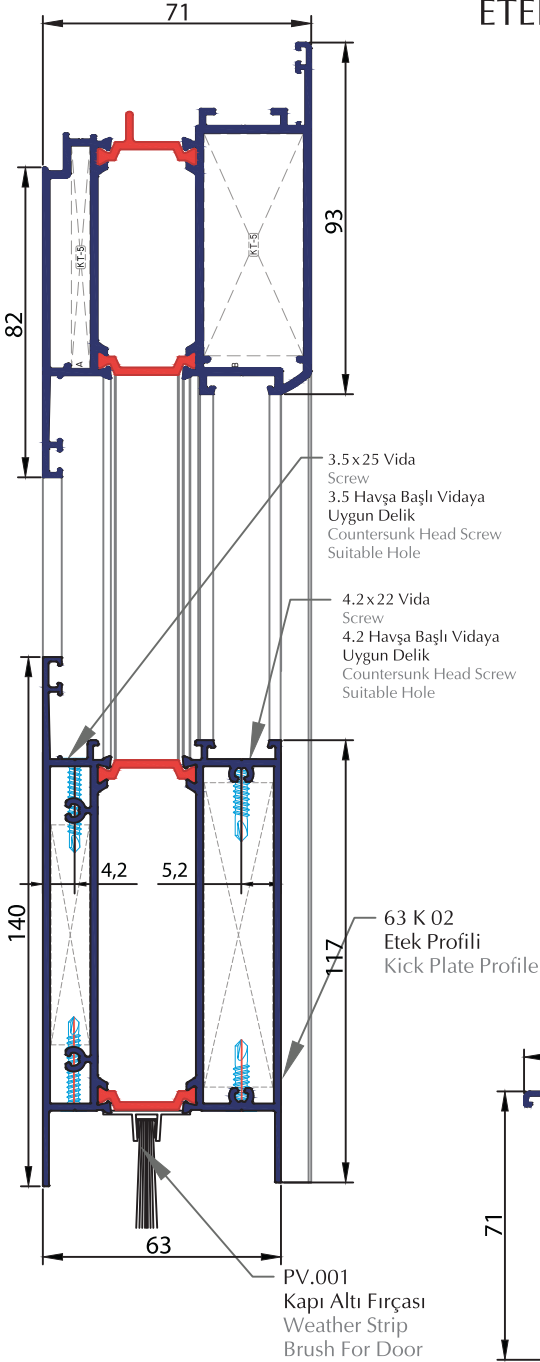
BASINÇ DENGELEME DETAYI
PRESSURE BALANCING DETAIL



*EG.001 Contasında 50 mm Boşluk Açılır.
*50 mm Space Should Be Opened at EG.001 Gasket.



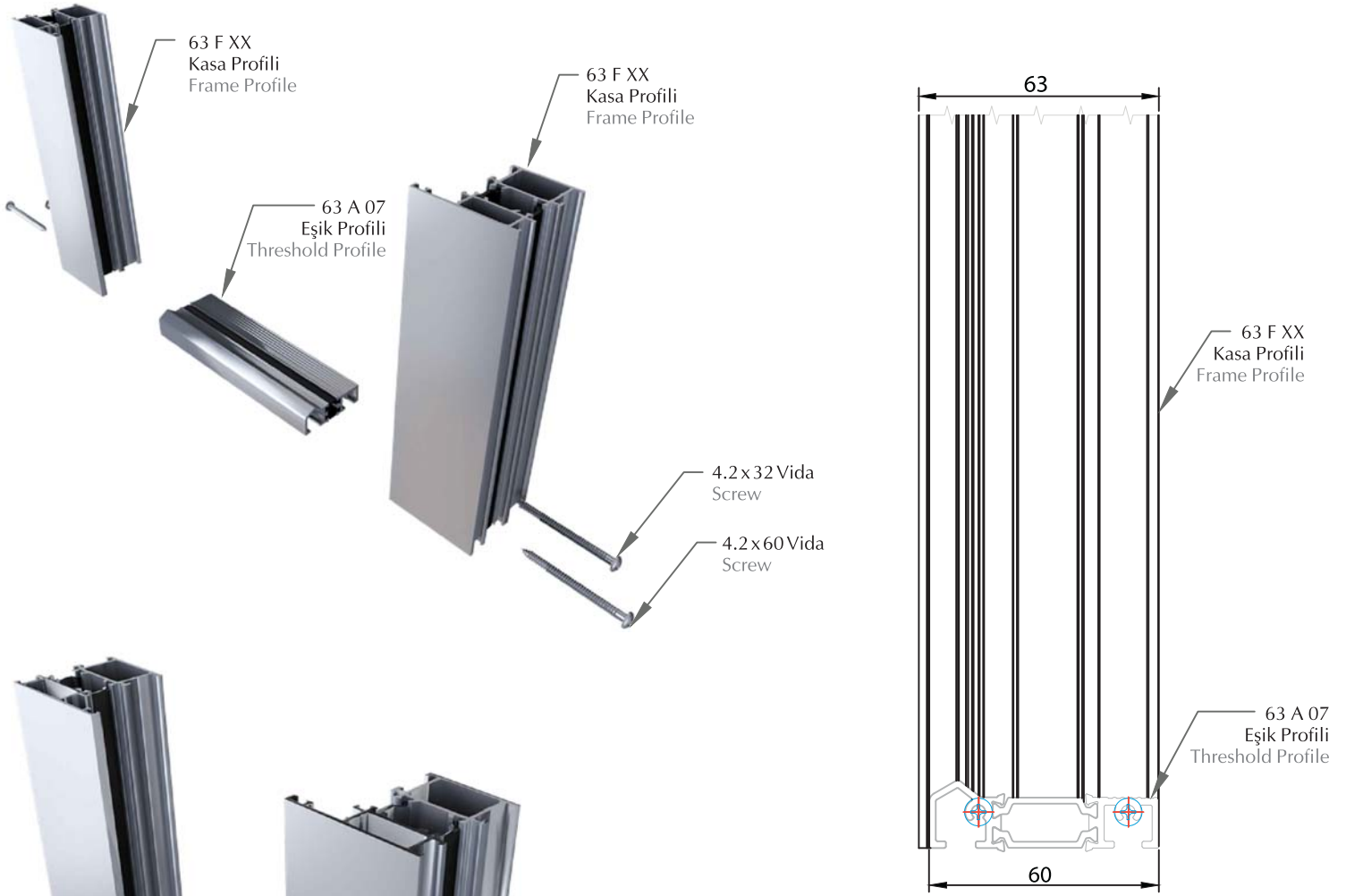
ETEK BAĞLANTI DETAYI KICK PLATE CONNECTION DETAIL



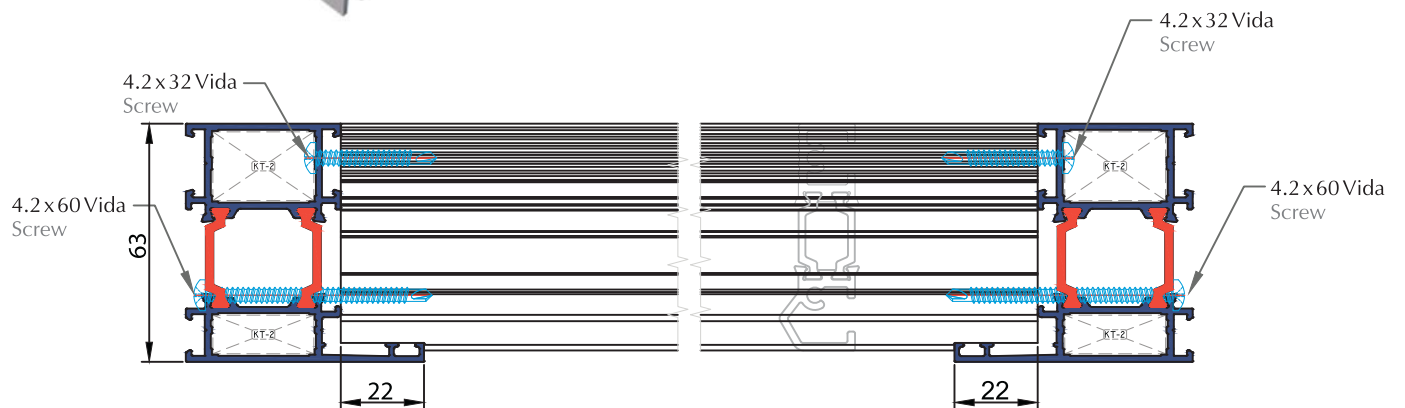
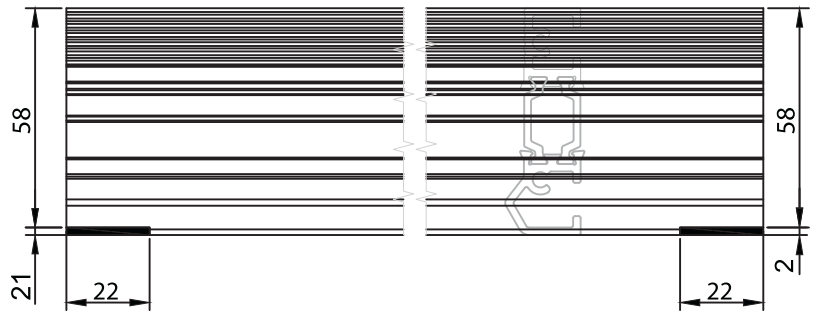
ETEK PROFİLİ KERTME DETAYI
KICK PLATE PROFILE NOTCHING DETAIL



EŞİK BAĞLANTI DETAYI THRESHOLD CONNECTION DETAIL



EŞİK PROFİLİ KERTME DETAYI
THRESHOLD PROFILE NOTCHING DETAIL



ares architectural®
systems

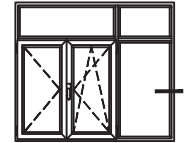
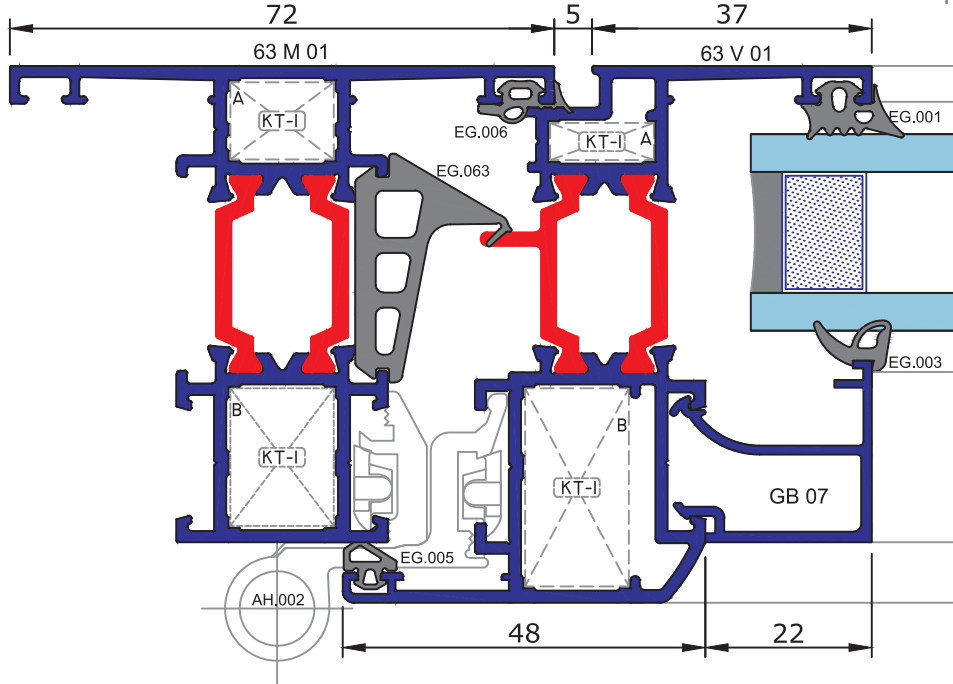
WD 63

Pencere Sistem Detayları
Window System Details

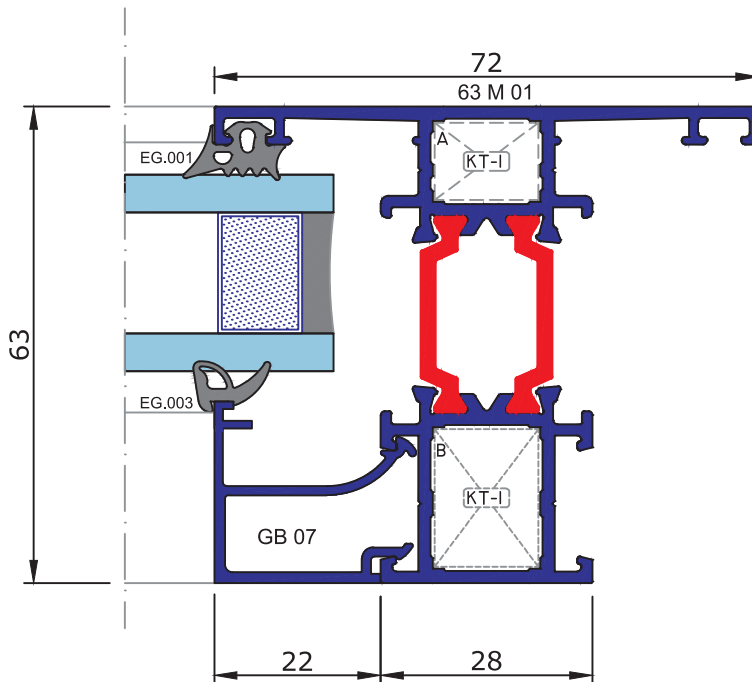
SİSTEM DETAYLARI SYSTEM DETAILS



İÇE AÇILIR PENCERE
INWARD OPENING

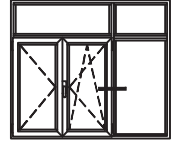


İÇE AÇILIR PENCERE
INWARD OPENING

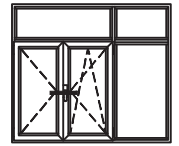


Ölçek: 1/1
Scale: 1/1

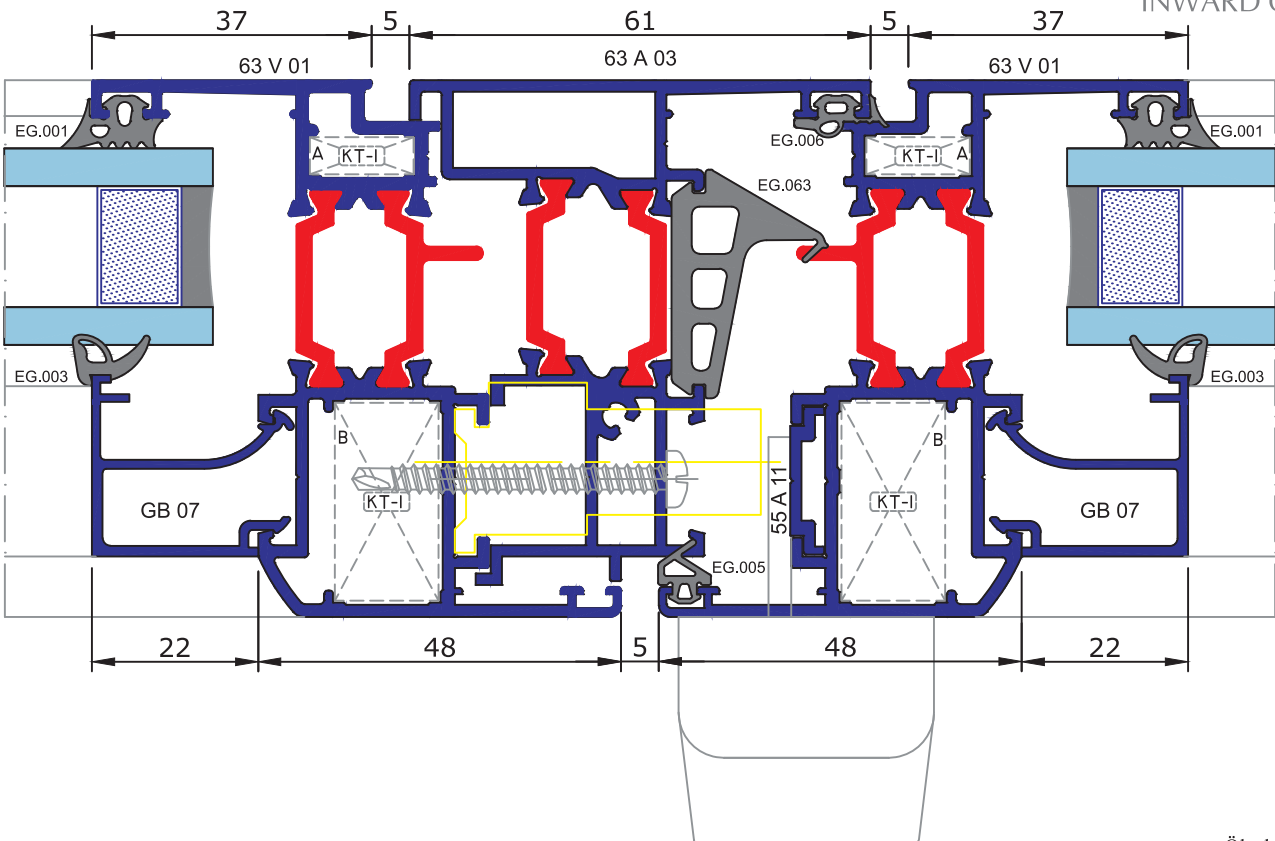
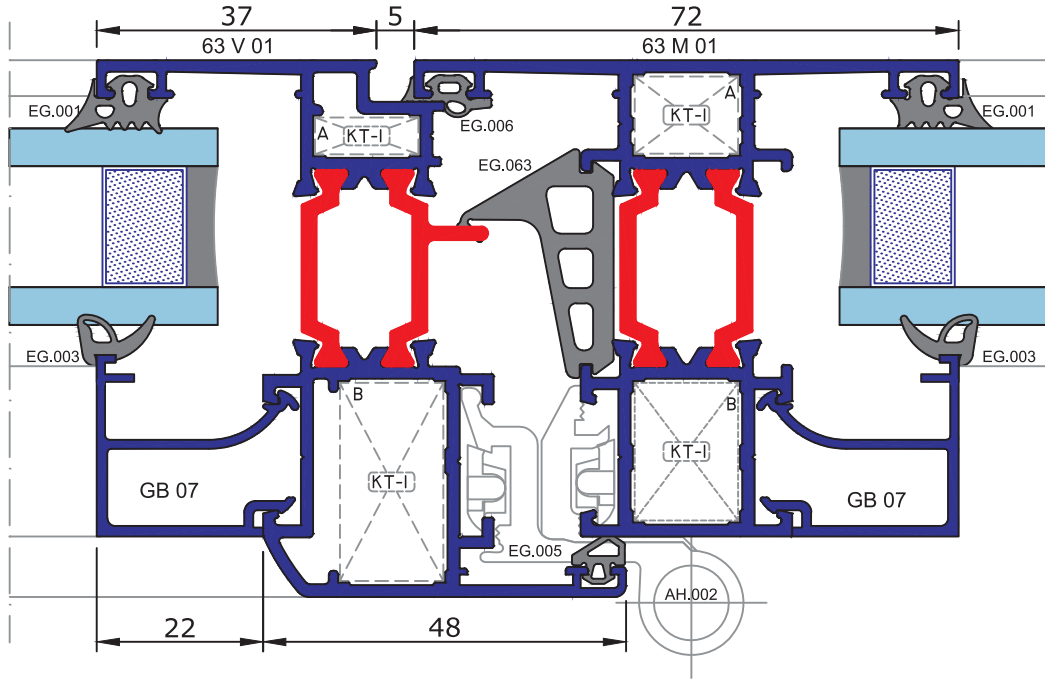
SİSTEM DETAYLARI SYSTEM DETAILS



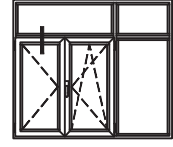
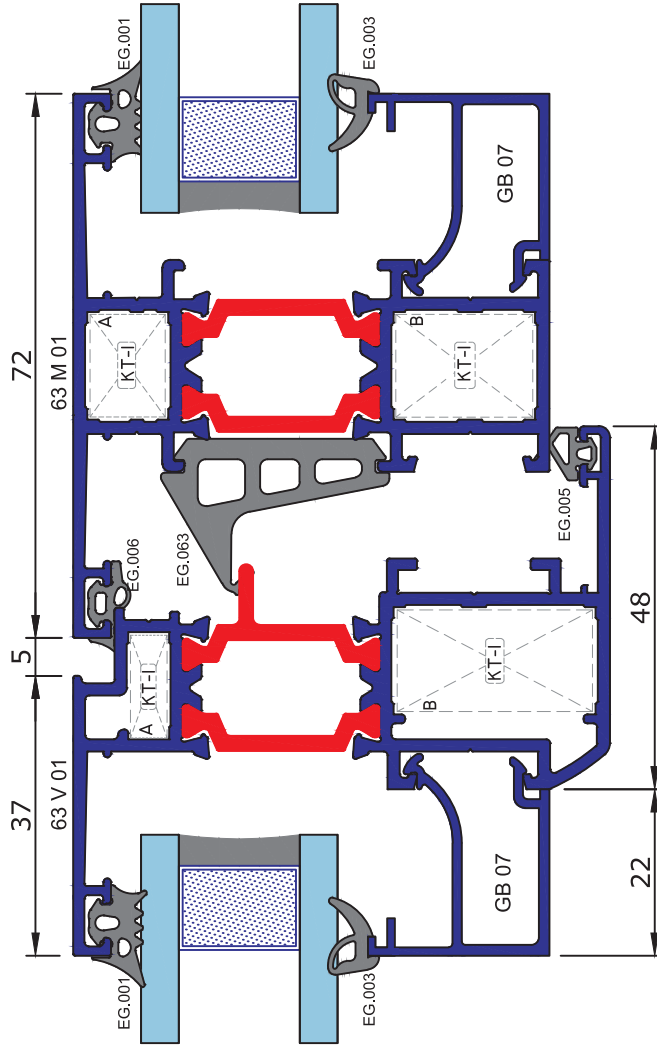
İÇE AÇILIR PENCERE
INWARD OPENING



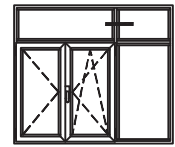
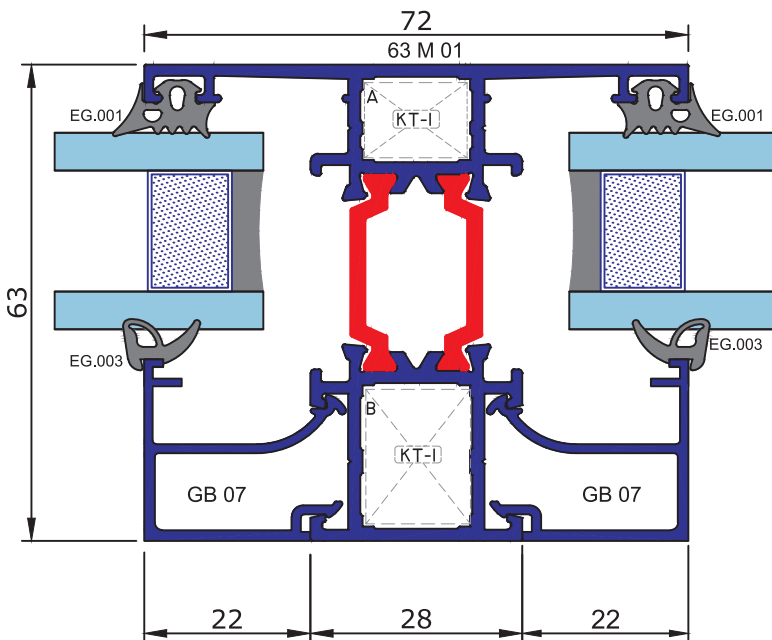
İÇE AÇILIR PENCERE
INWARD OPENING



SİSTEM DETAYLARI SYSTEM DETAILS



İÇE AÇILIR PENCERE
INWARD OPENING

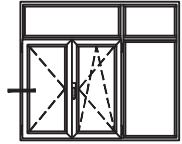
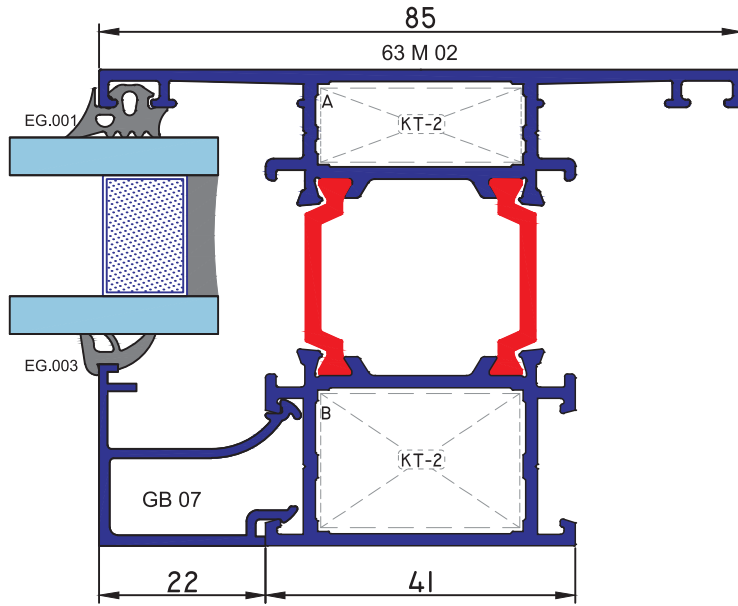


İÇE AÇILIR PENCERE
INWARD OPENING

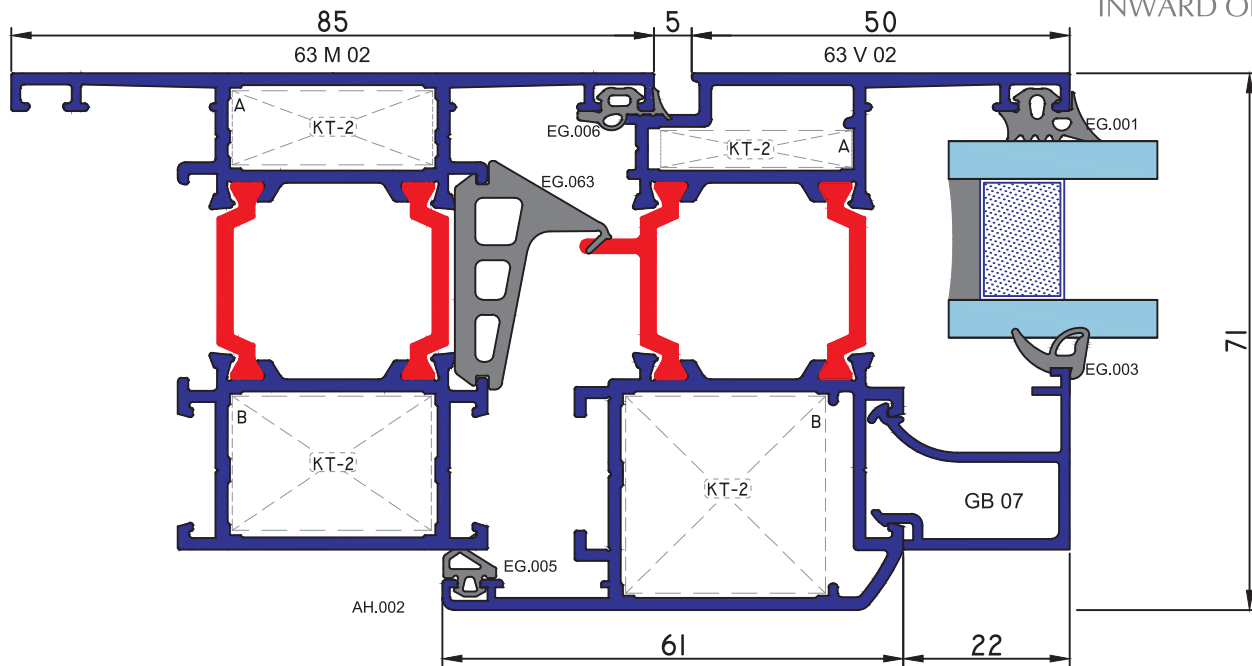
SİSTEM DETAYLARI SYSTEM DETAILS



İÇE AÇILIR PENCERE
INWARD OPENING

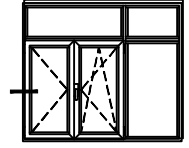


İÇE AÇILIR PENCERE
INWARD OPENING

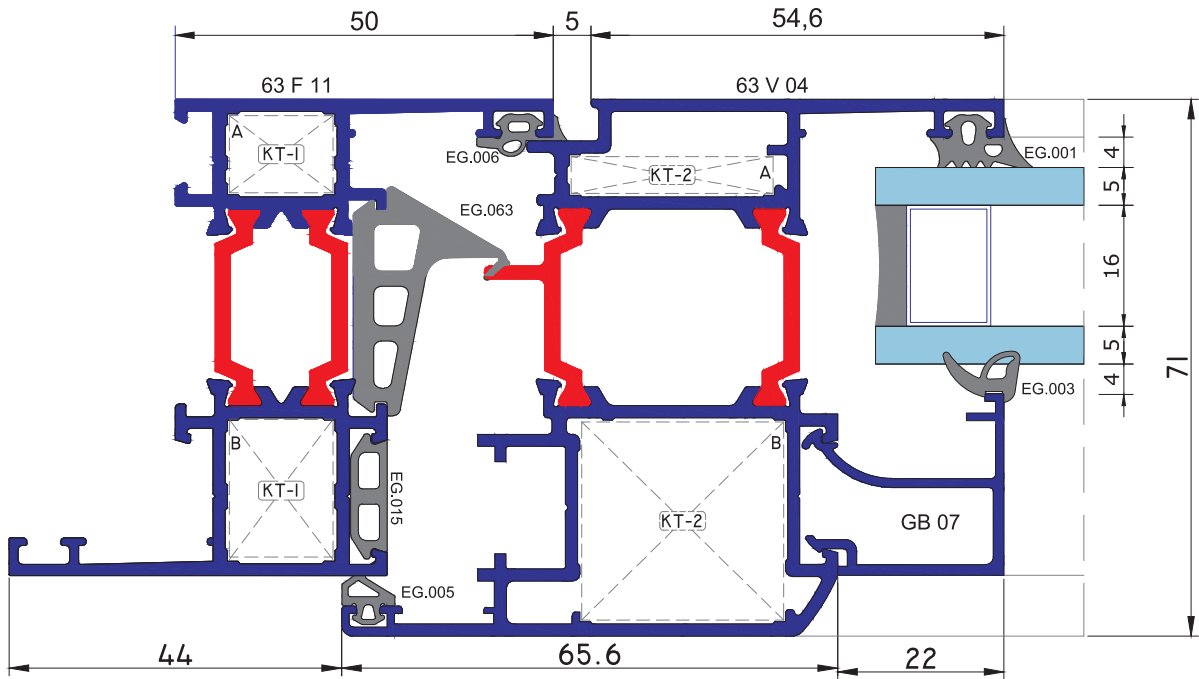
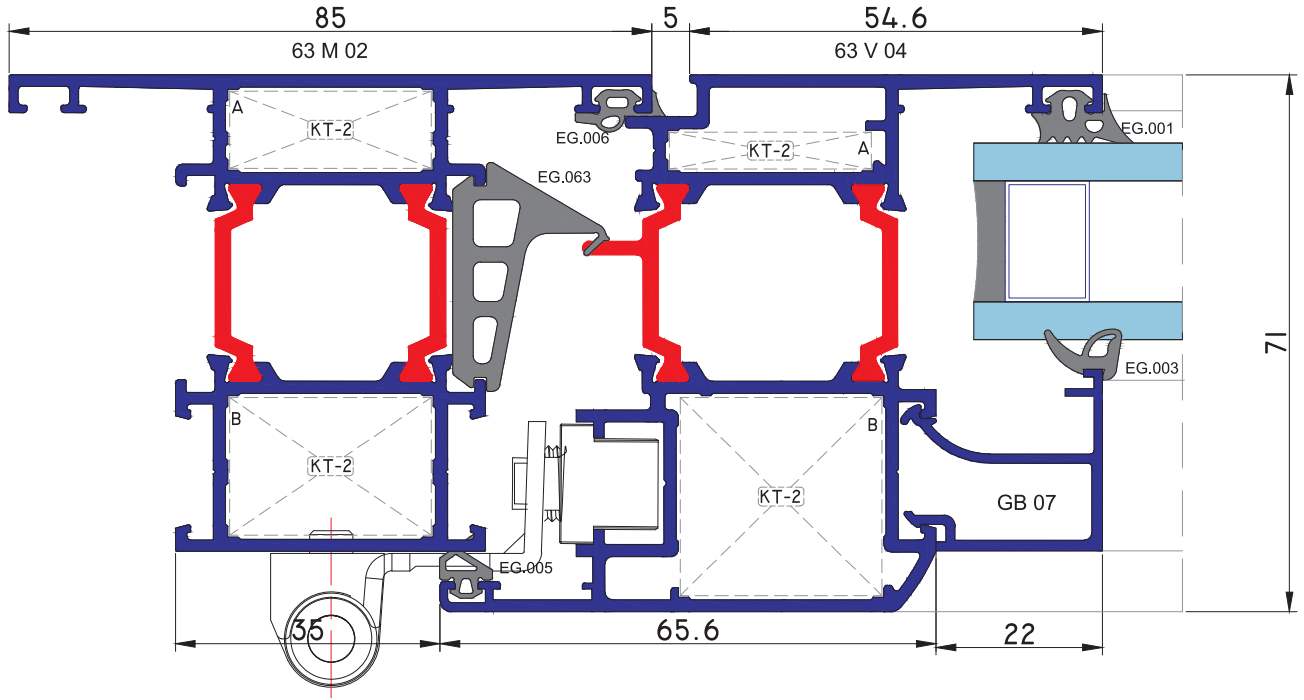


Ölçek: 1/1
Scale: 1/1

SİSTEM DETAYLARI SYSTEM DETAILS



PVC MEKANİZMA UYUMLU
SUITABLE TO PVC MECHANISM

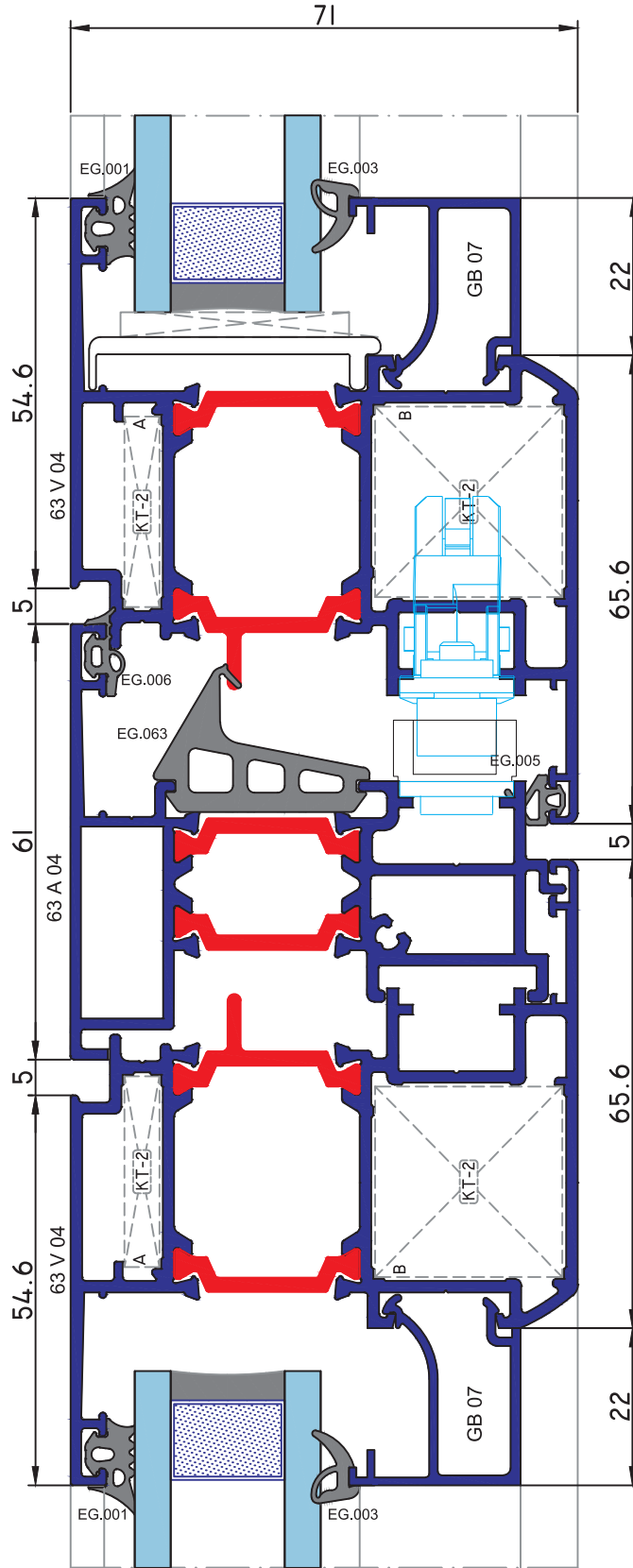


Ölçek: 1/1
Scale: 1/1

SİSTEM DETAYLARI SYSTEM DETAILS



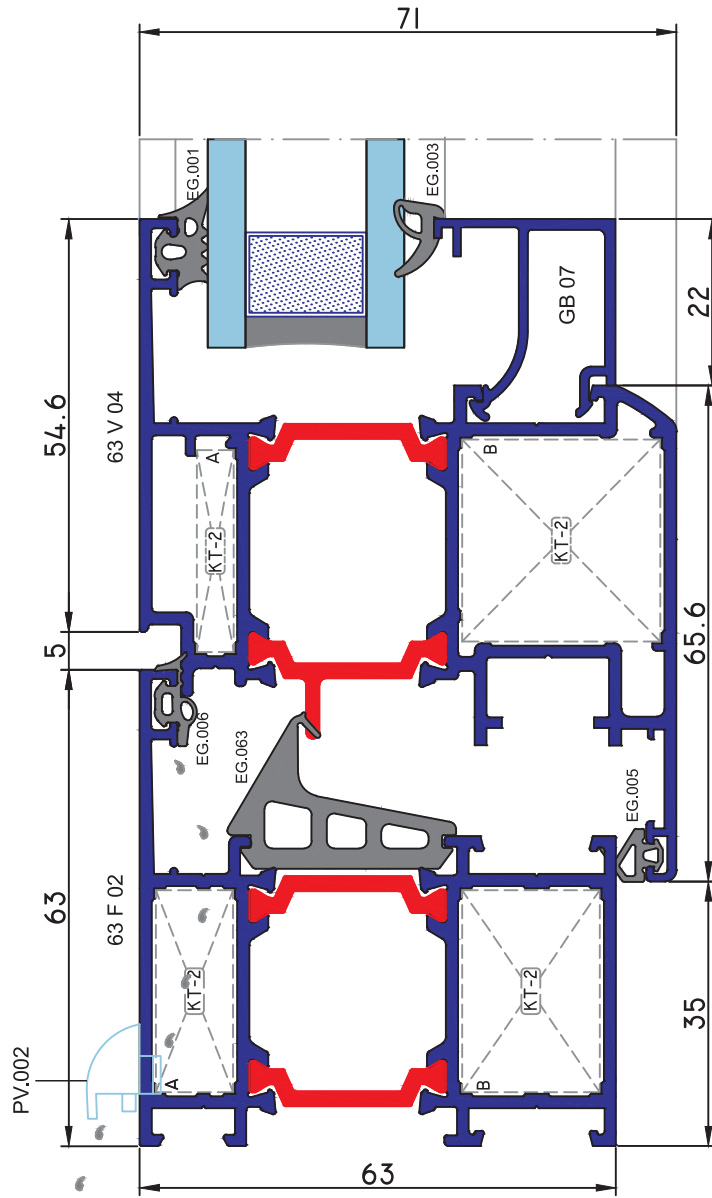
PVC MEKANİZMA UYUMLU
SUITABLE TO PVC MECHANISM



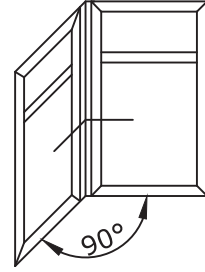
SİSTEM DETAYLARI SYSTEM DETAILS



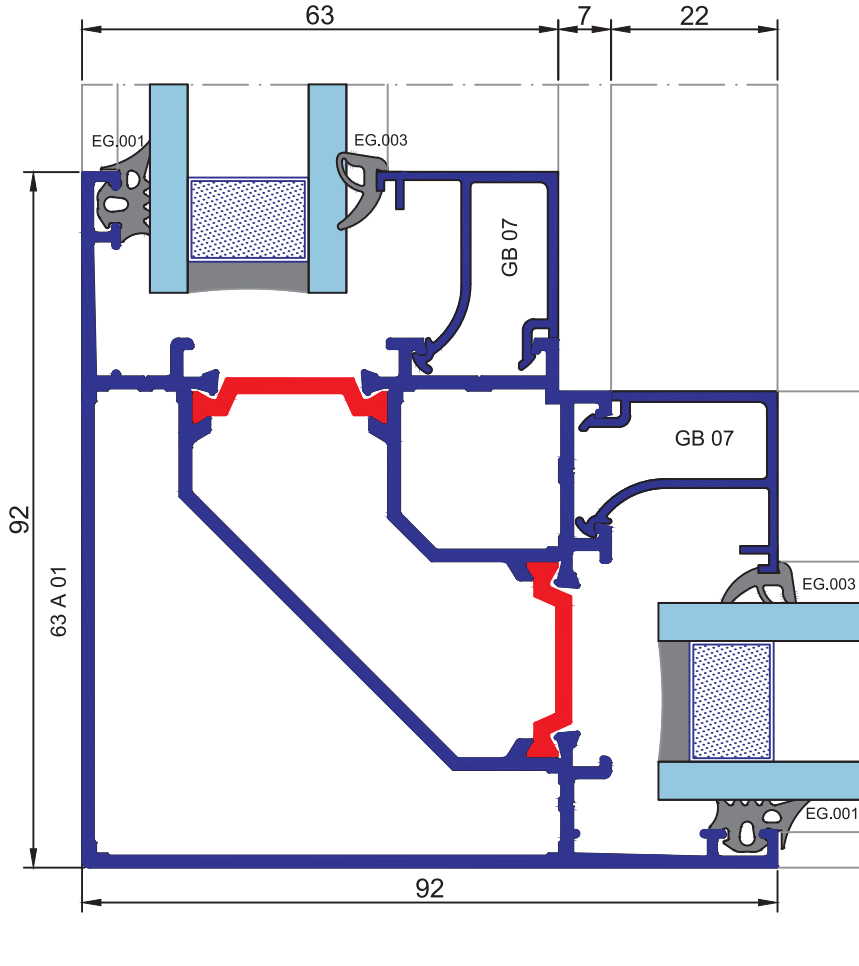
PVC MEKANİZMA UYUMLU
SUITABLE TO PVC MECHANISM



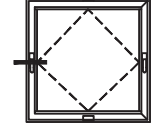
SİSTEM DETAYLARI SYSTEM DETAILS



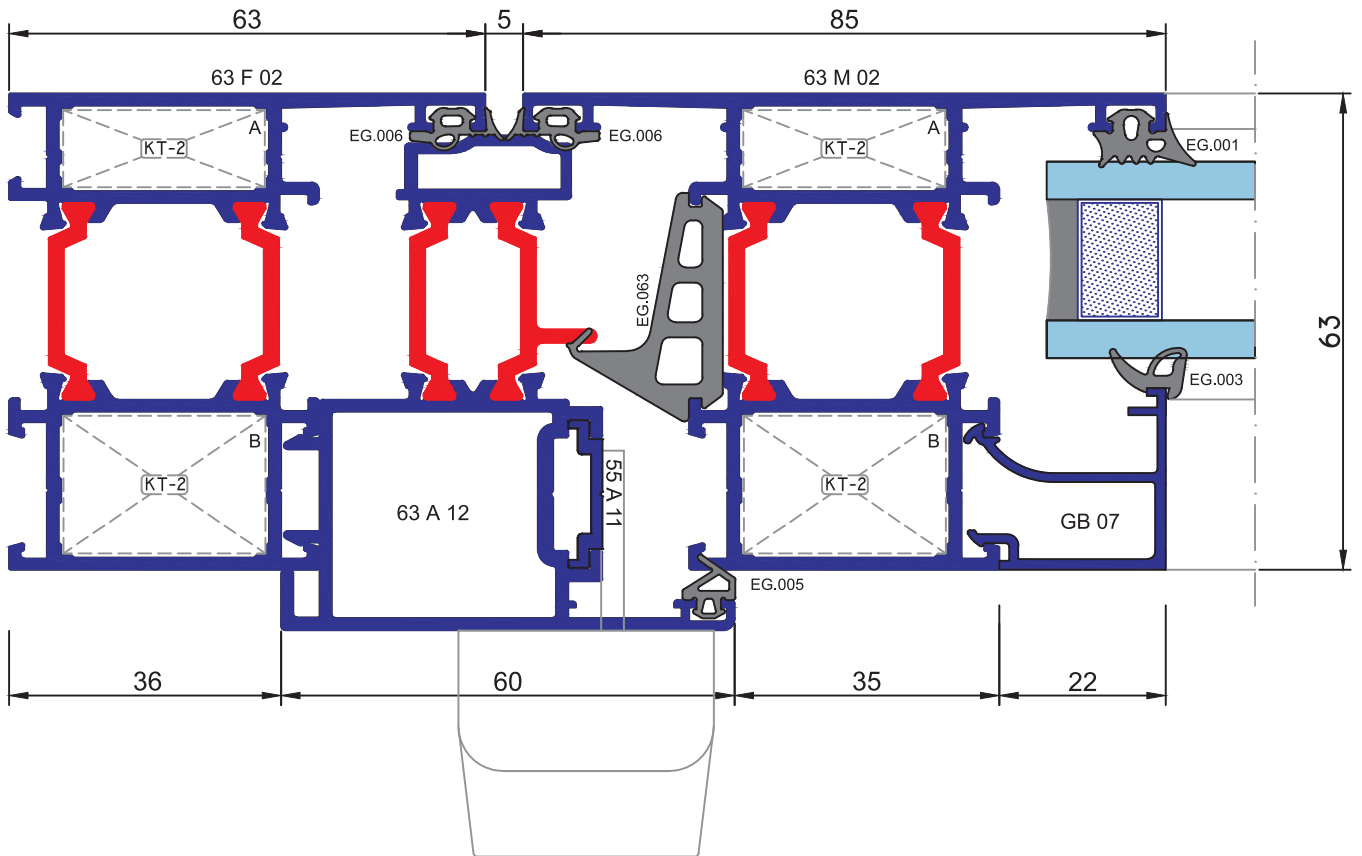
90° KÖŞE DETAYI
90° CORNER DETAIL



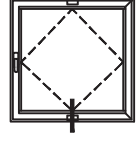
SİSTEM DETAYLARI SYSTEM DETAILS



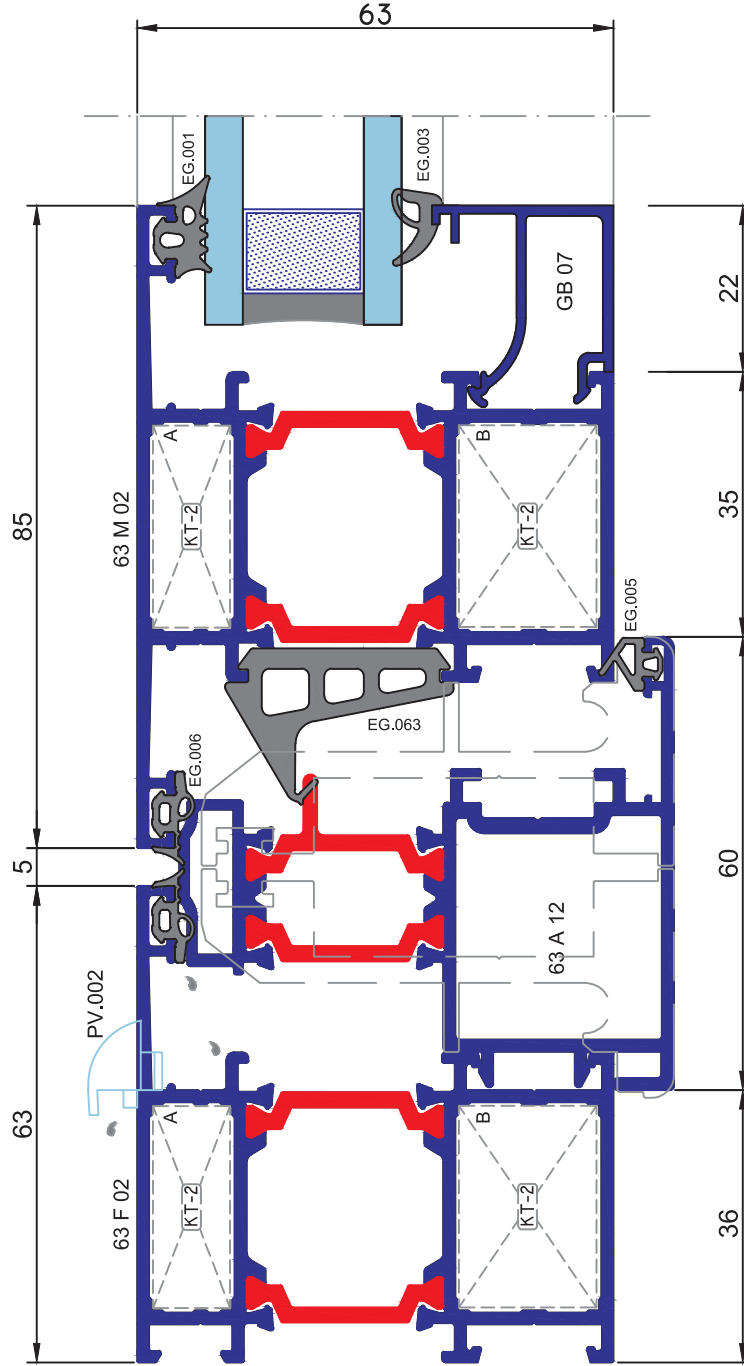
PİVOT PENCERE
PIVOT WINDOW



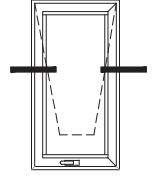
SİSTEM DETAYLARI SYSTEM DETAILS



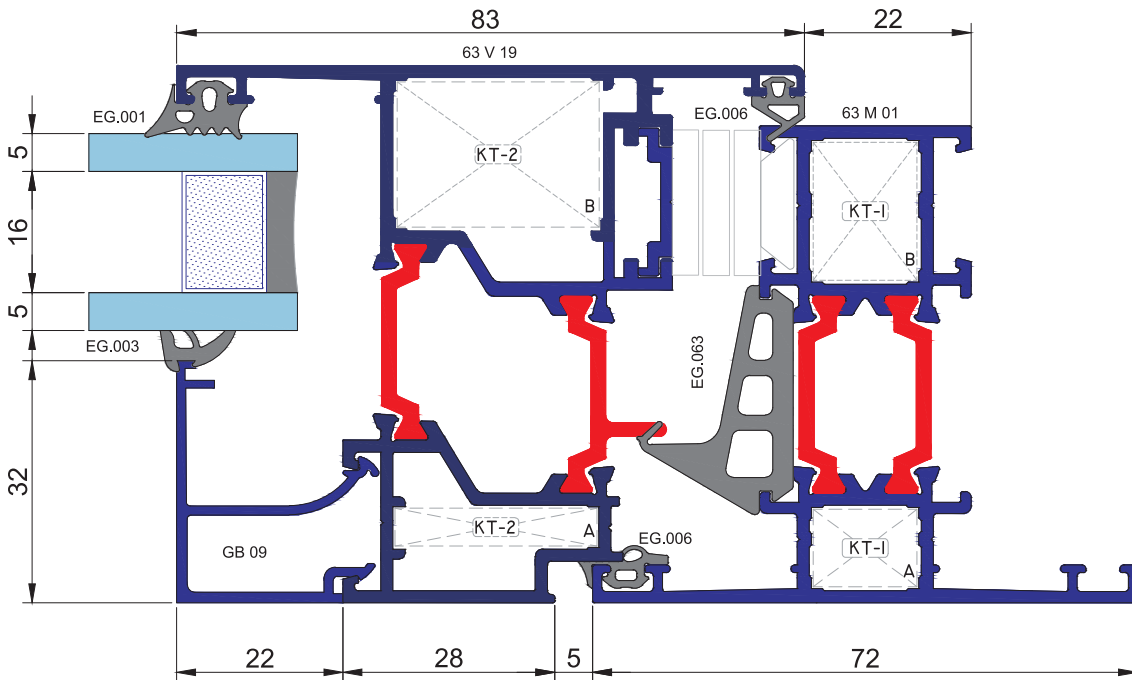
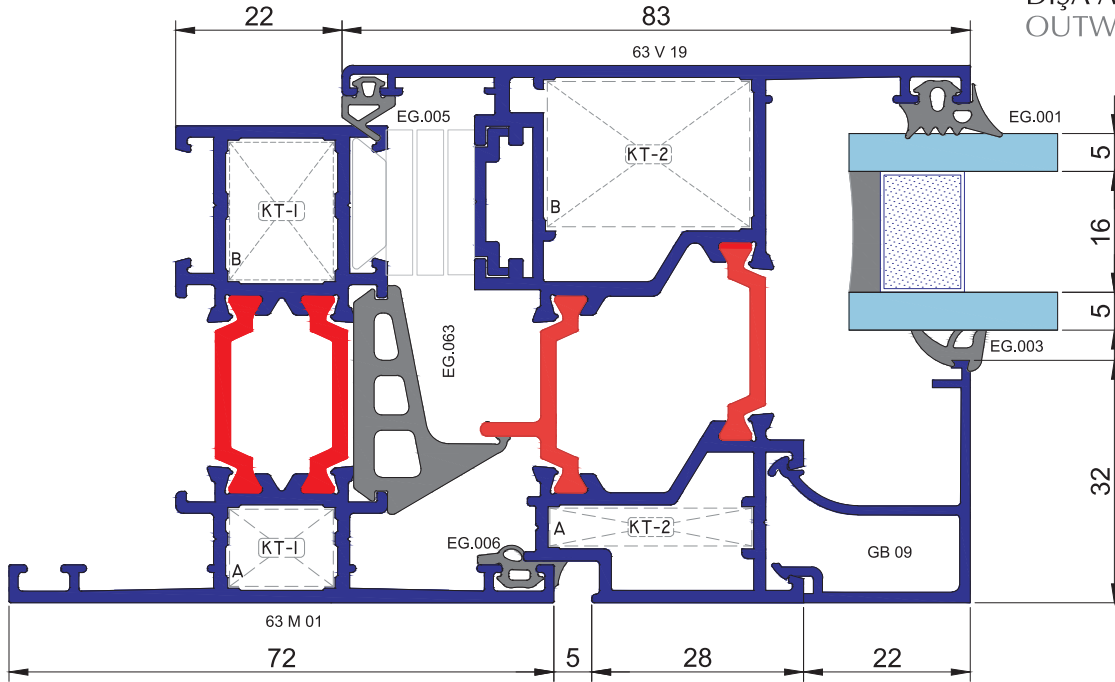
PİVOT PENCERE
PIVOT WINDOW



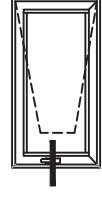
SİSTEM DETAYLARI SYSTEM DETAILS



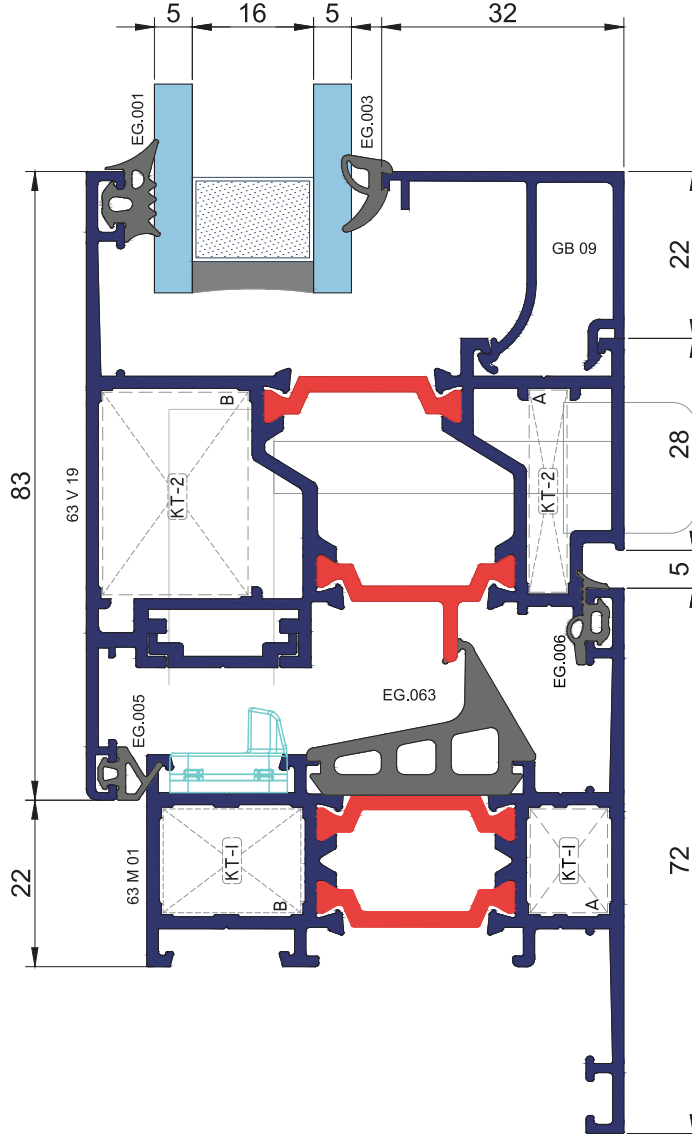
DIŞA AÇILIR PENCERE
OUTWARD OPENING



SİSTEM DETAYLARI SYSTEM DETAILS



DIŞA AÇILIR PENCERE
OUTWARD OPENING



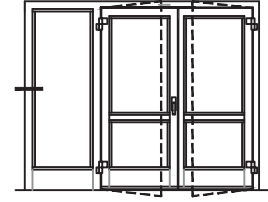


ares architectural®
systems

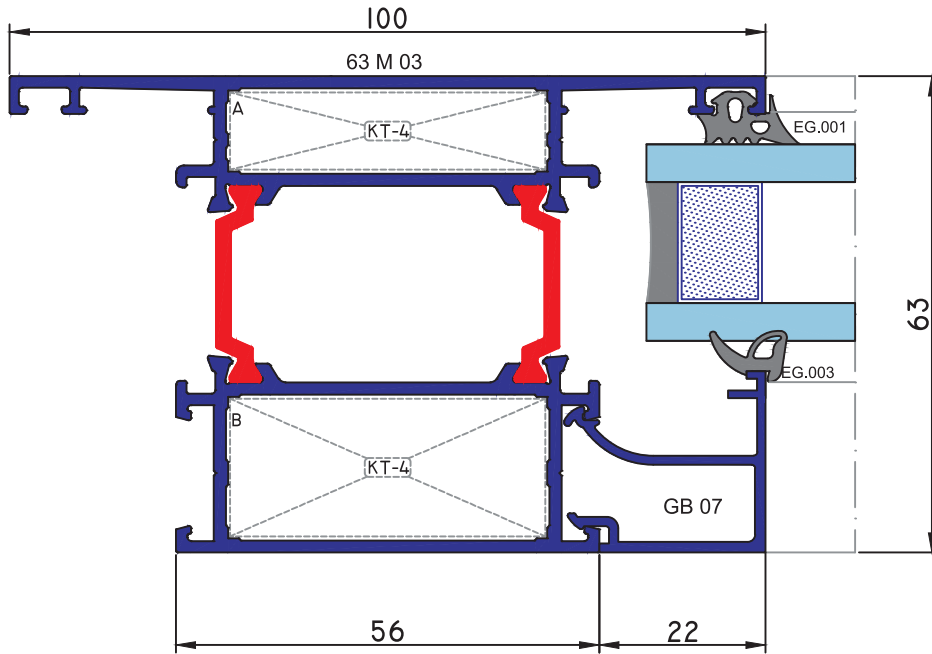
WD 63

Kapı Sistem Detayları
Door System Details

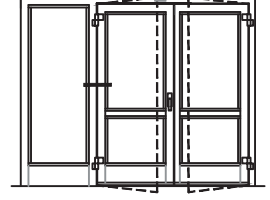
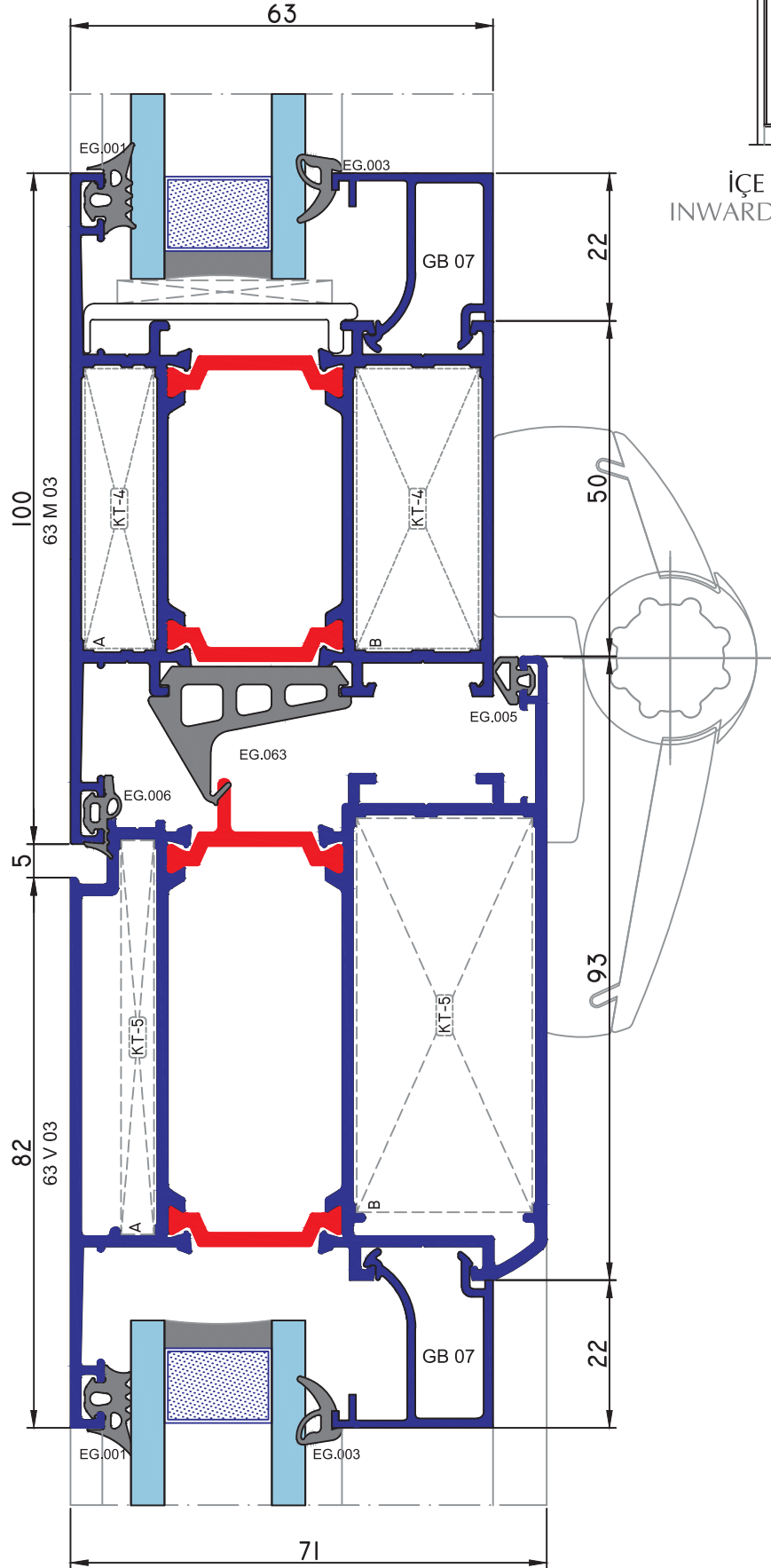
SİSTEM DETAYLARI SYSTEM DETAILS



İÇE AÇILIR BİNLİ KAPI
INWARD OPENING STEP DOOR

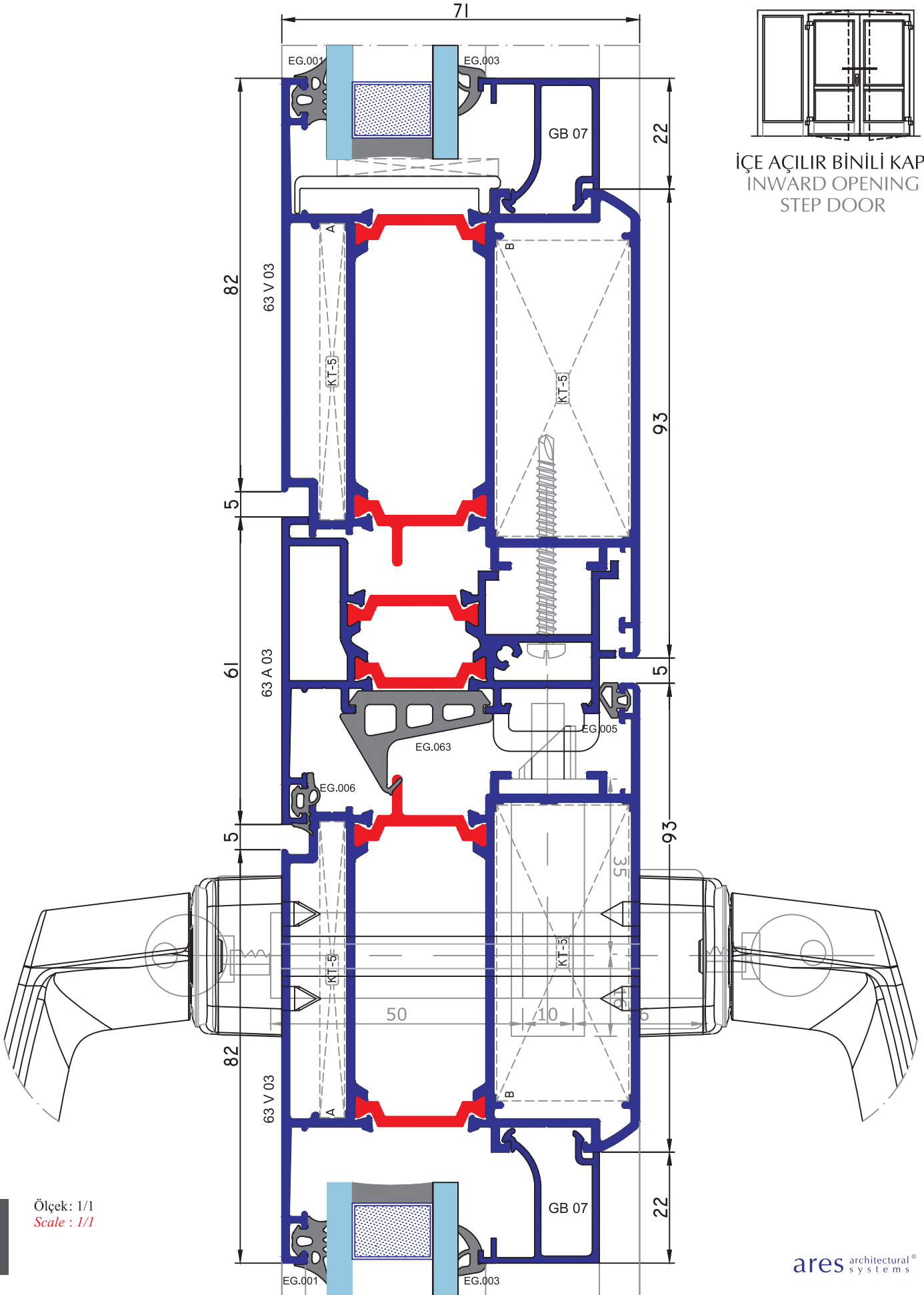


SİSTEM DETAYLARI SYSTEM DETAILS



İÇE AÇILIR BİNLİ KAPI
INWARD OPENING STEP DOOR

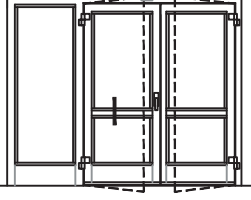
SİSTEM DETAYLARI SYSTEM DETAILS



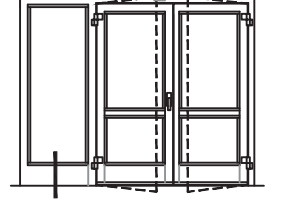
İÇE AÇILIR BİNİLİ KAPI
INWARD OPENING
STEP DOOR

Ölçek: 1/1
Scale: 1/1

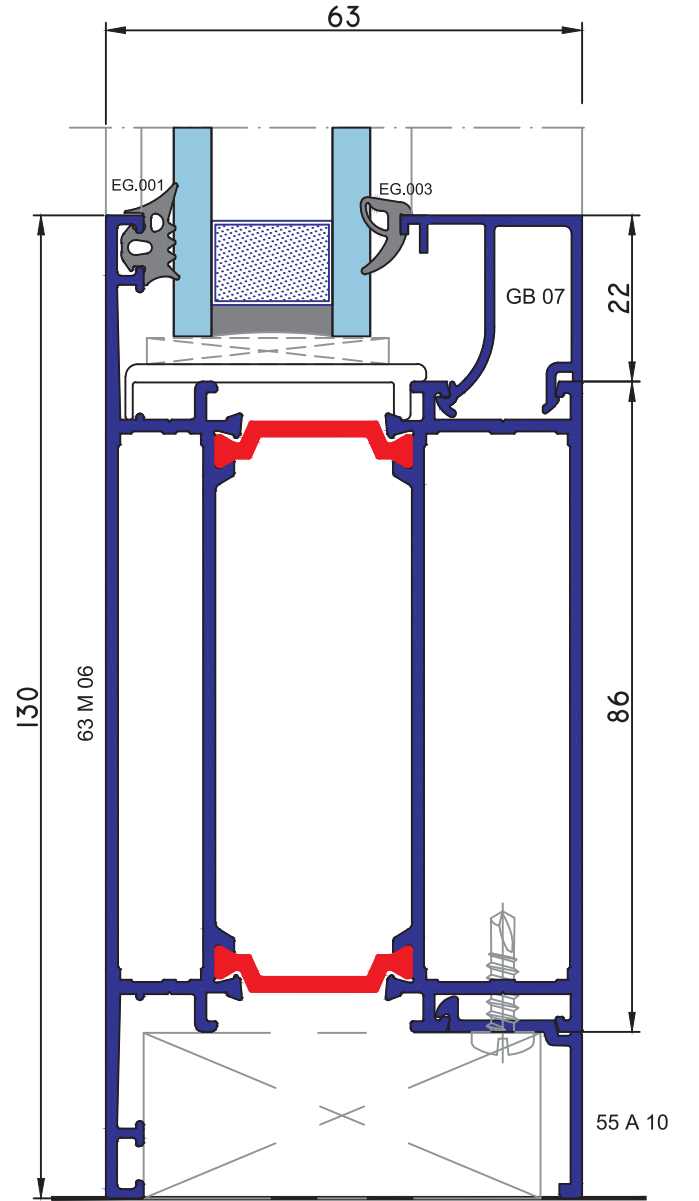
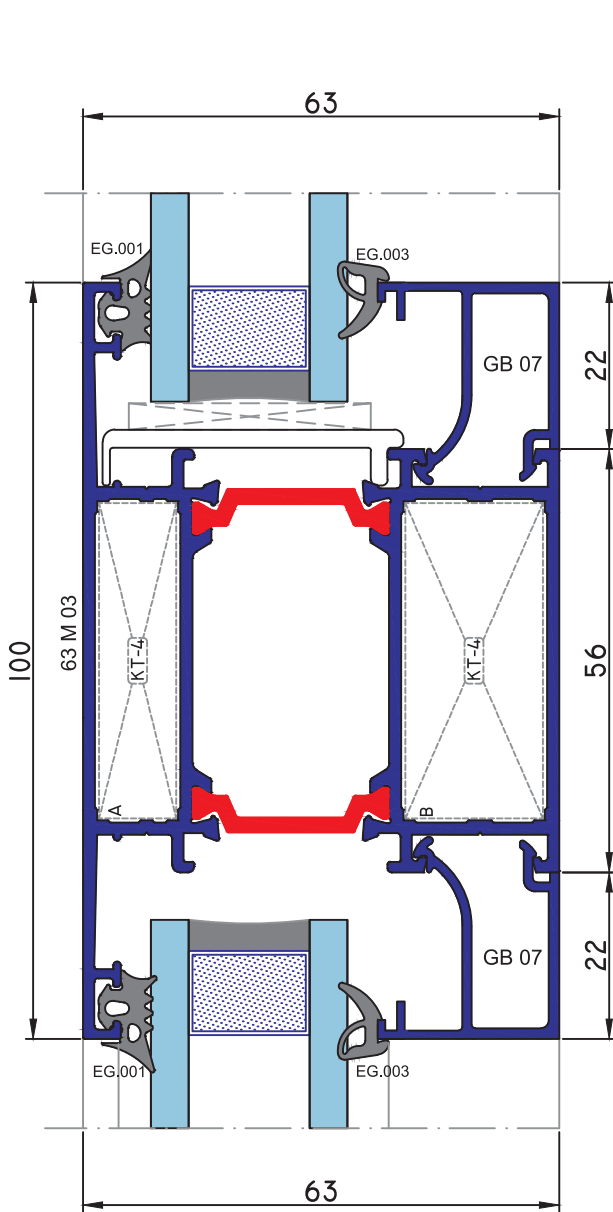
SİSTEM DETAYLARI SYSTEM DETAILS



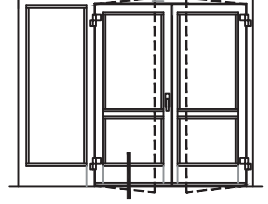
İÇE AÇILIR BİNİLİ KAPI
INWARD OPENING STEP DOOR



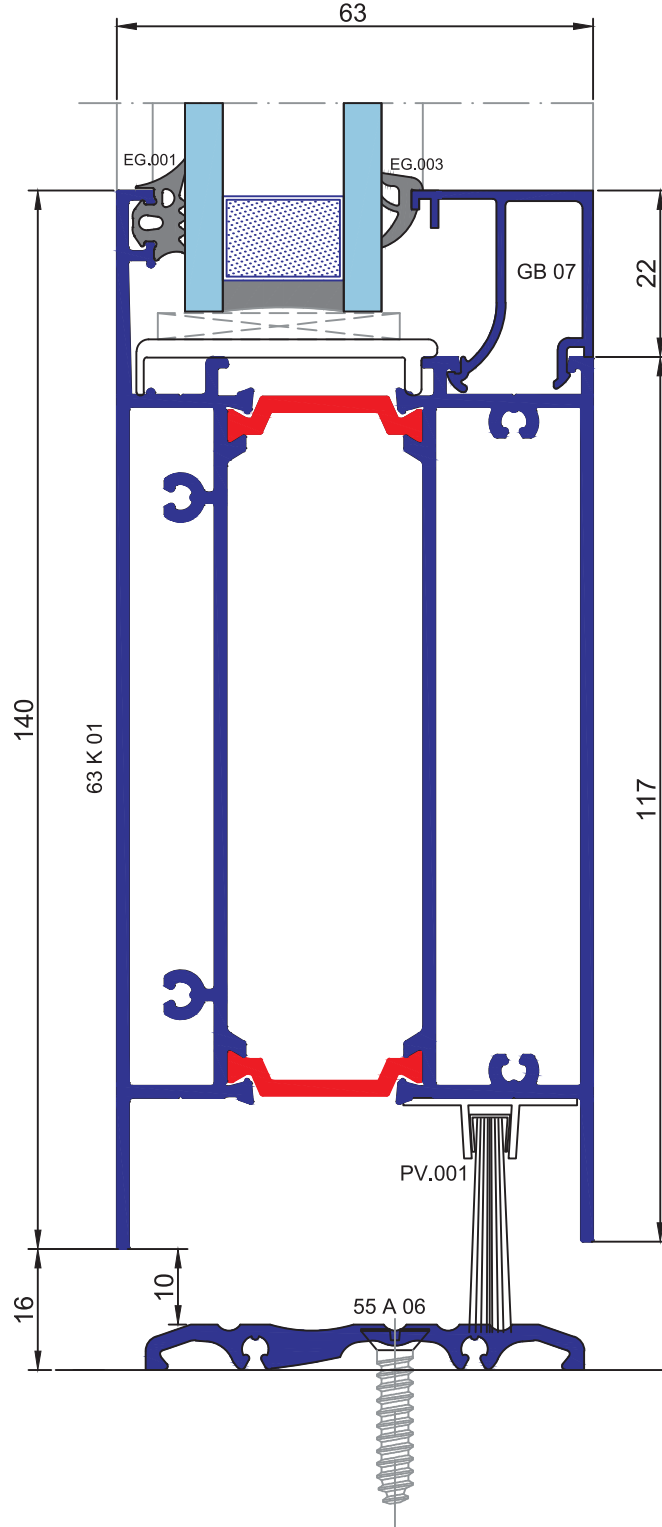
İÇE AÇILIR BİNİLİ KAPI
INWARD OPENING STEP DOOR



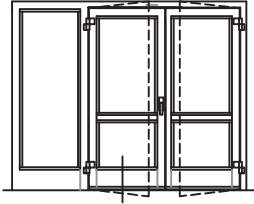
SİSTEM DETAYLARI SYSTEM DETAILS



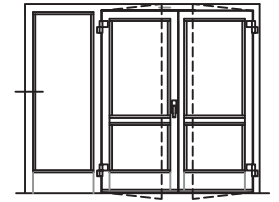
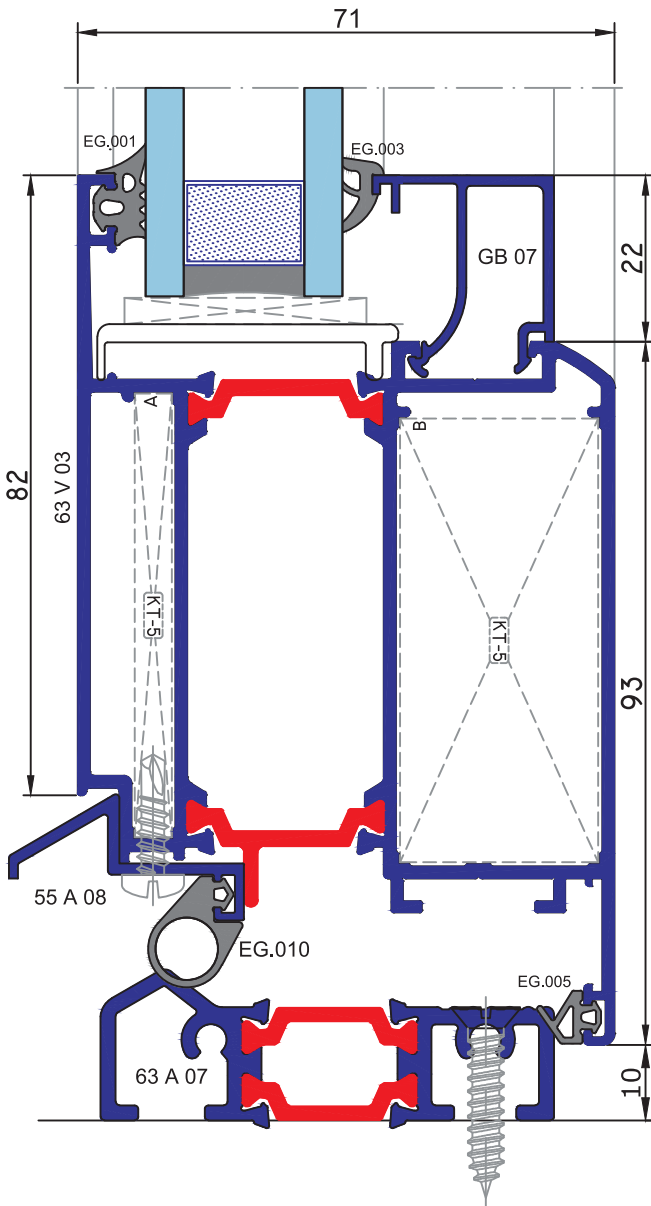
İÇE AÇILIR BİNİLİ KAPI ETEK DETAYI
INWARD OPENING STEP DOOR
BOTTOM DETAIL



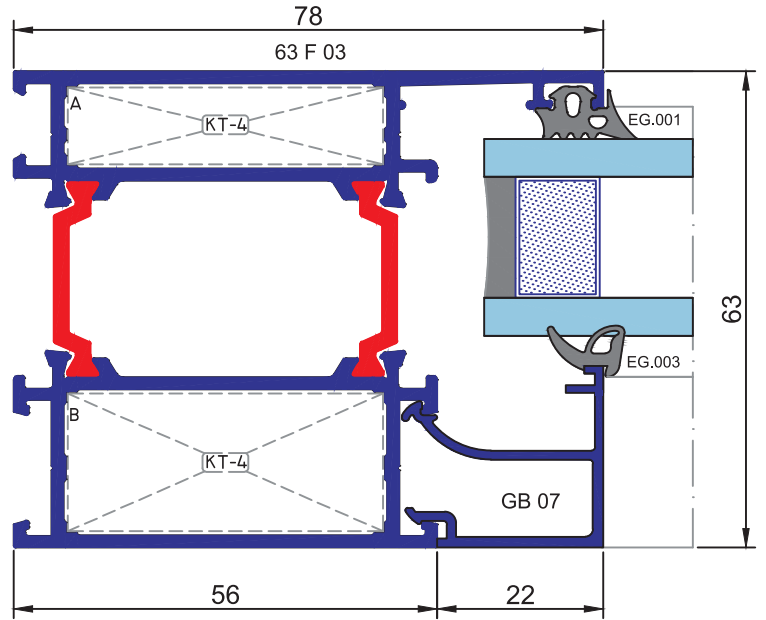
SİSTEM DETAYLARI SYSTEM DETAILS



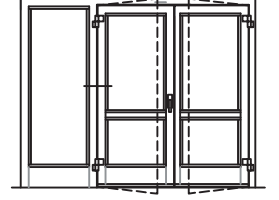
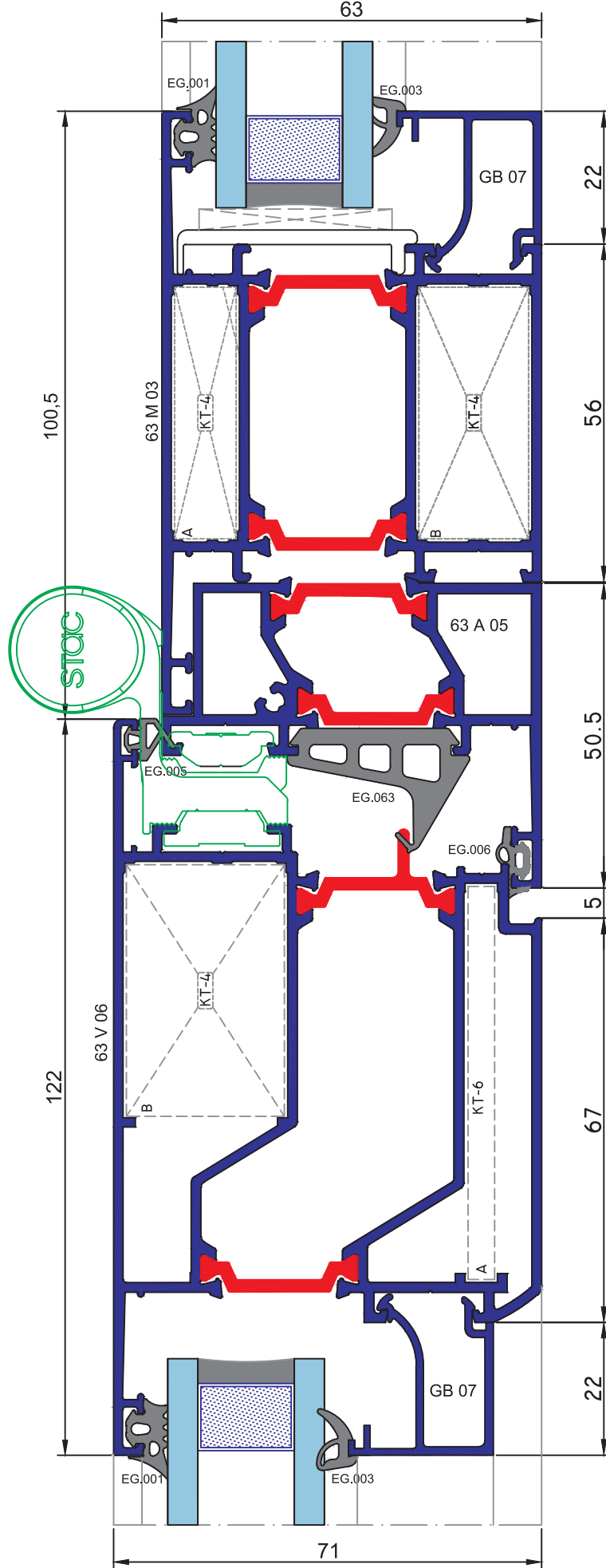
EŞİKLİ KAPI ETEK DETAYI
THRESHOLD DOOR BOTTOM DETAIL



DIŞA AÇILIR KAPI
OUTWARD OPENING

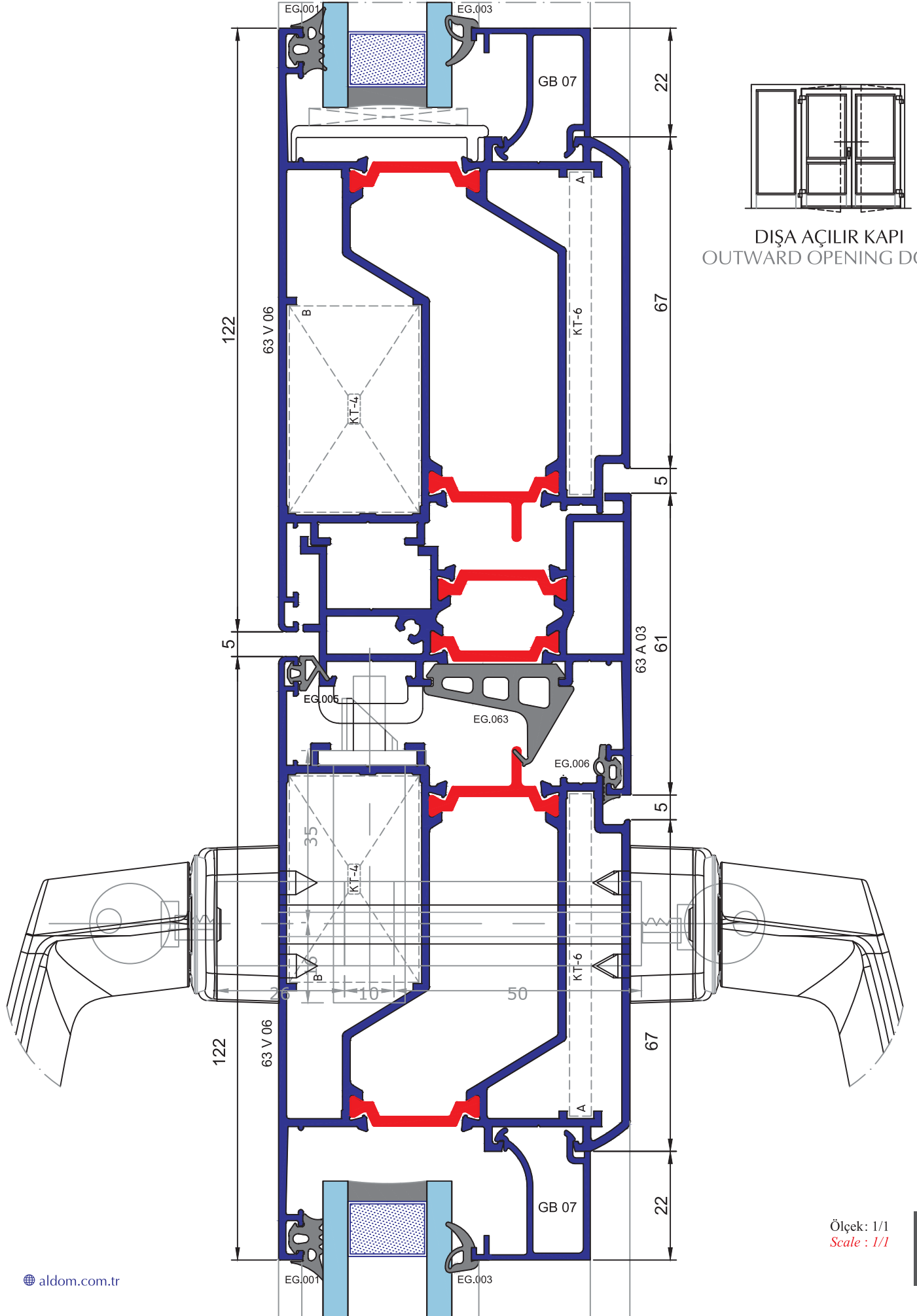


SİSTEM DETAYLARI SYSTEM DETAILS



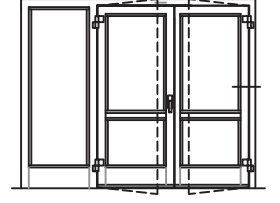
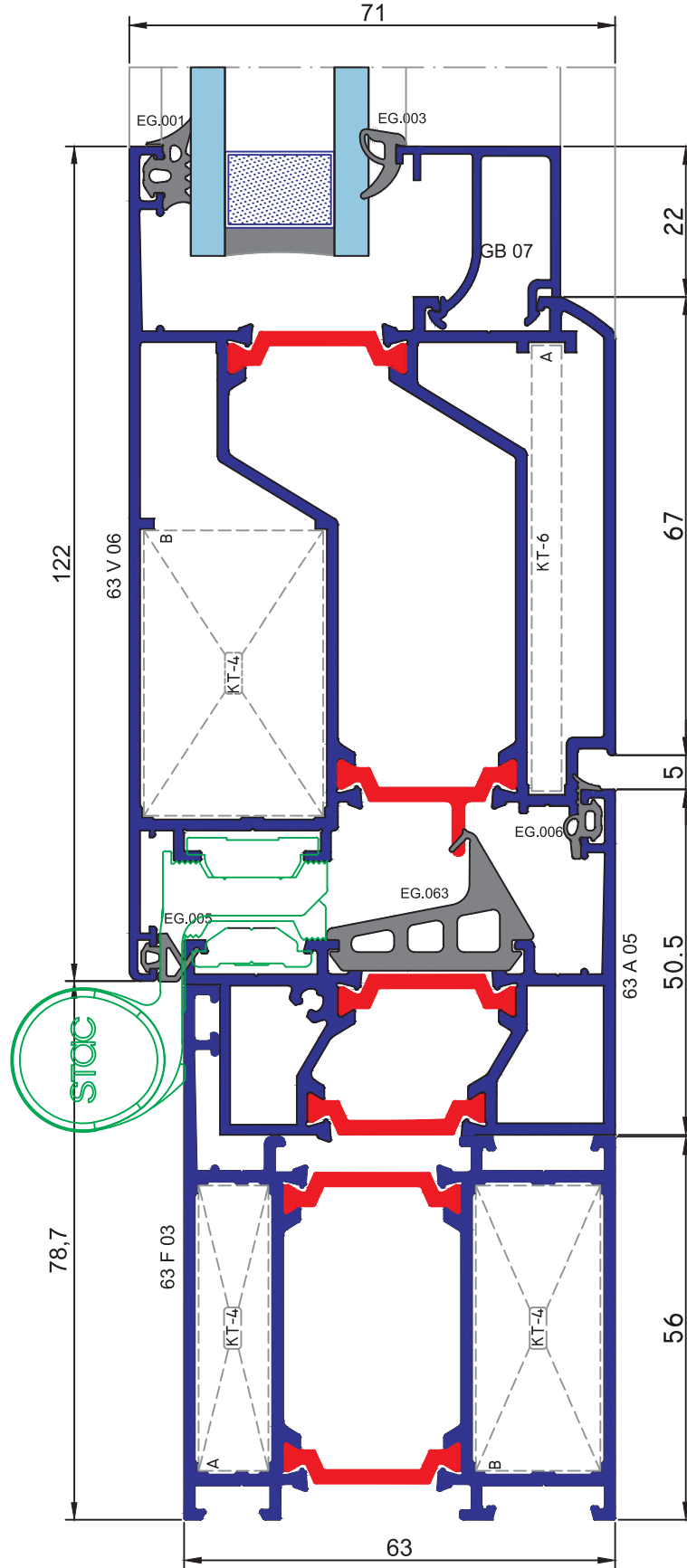
DIŞA AÇILIR KAPI
OUTWARD OPENING DOOR

Ölçek: 1/1
Scale: 1/1



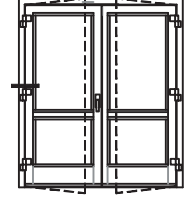
DIŞA AÇILIR KAPI
OUTWARD OPENING DOOR

SİSTEM DETAYLARI SYSTEM DETAILS

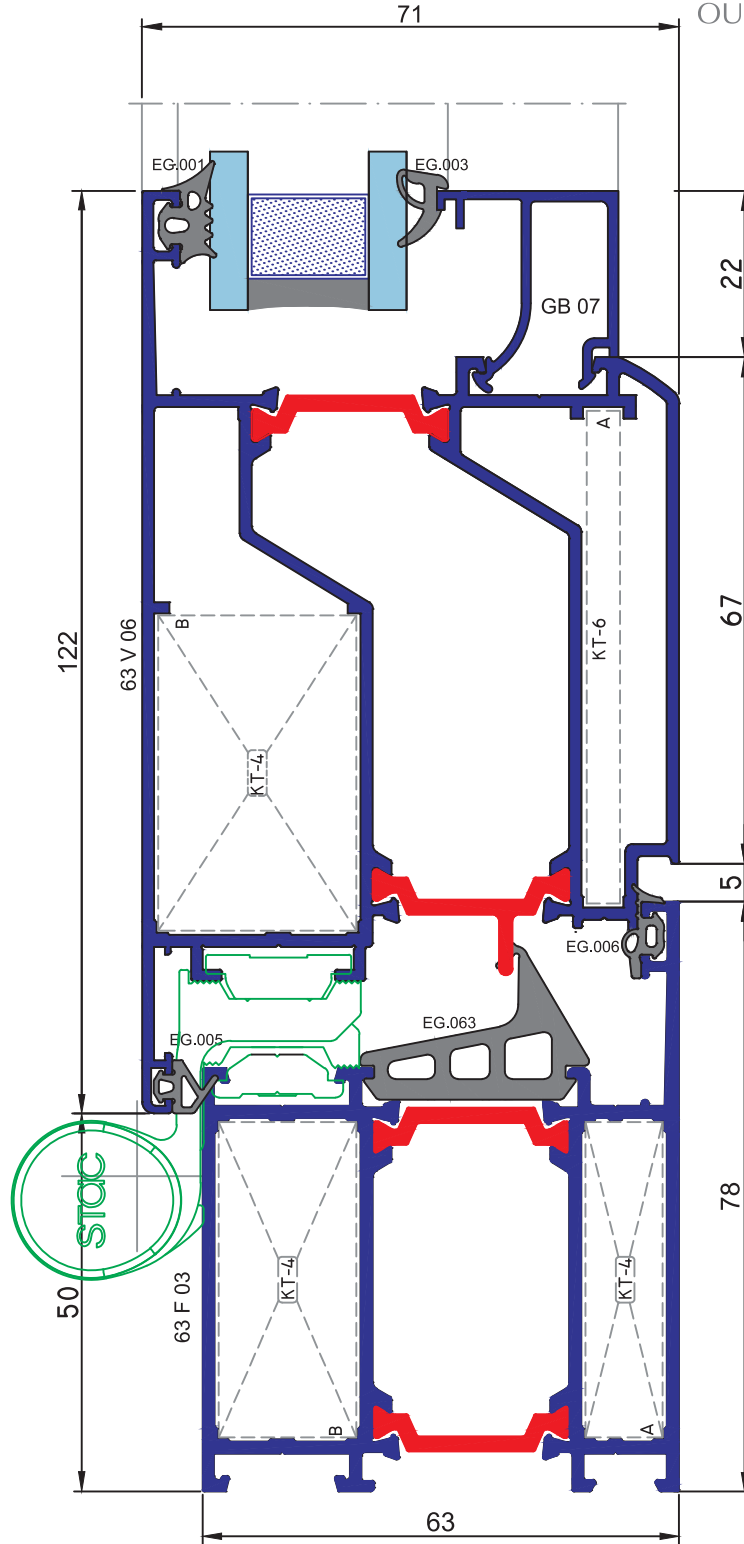


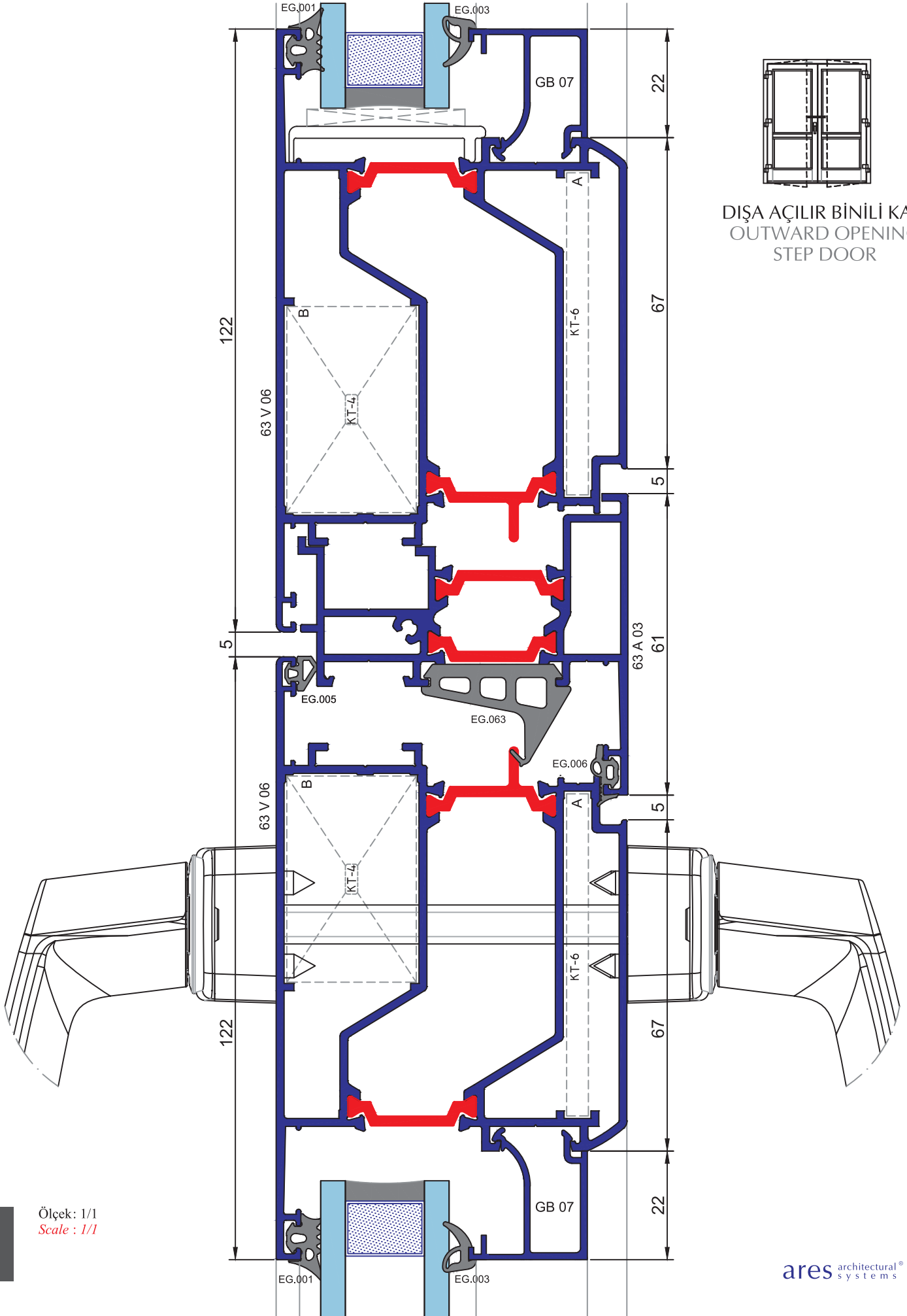
DİŞA AÇILIR KAPI
OUTWARD OPENING DOOR

SİSTEM DETAYLARI SYSTEM DETAILS



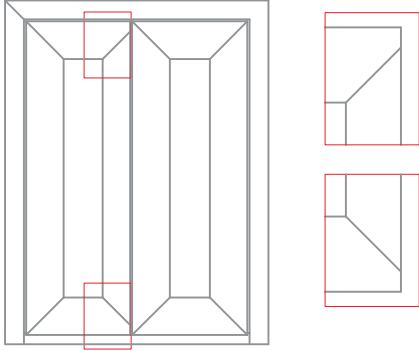
DİŞA AÇILIR BİNLİ KAPI
OUTWARD OPENING STEP DOOR



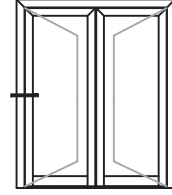


DIŞA AÇILIR BİNLİ KAPI
OUTWARD OPENING
STEP DOOR

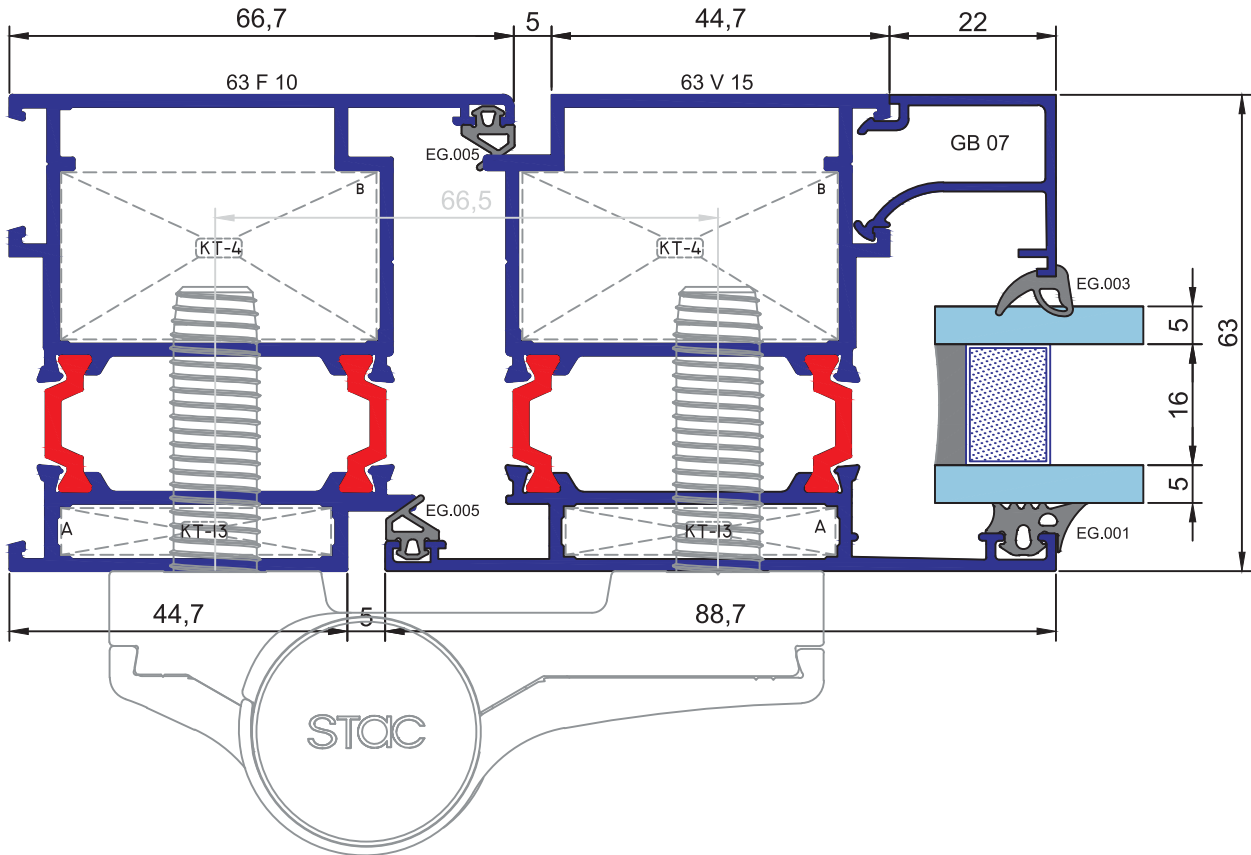
SİSTEM DETAYLARI SYSTEM DETAILS



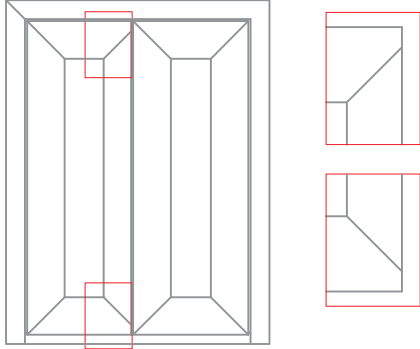
*TOPAL 45° KÖŞE DETAYI
*UNEQUAL 45° CORNER DETAIL



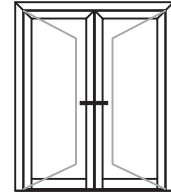
DIŞA AÇILIM HEMYÜZ KAPI
OUTWARD OPENING FLAT DOOR



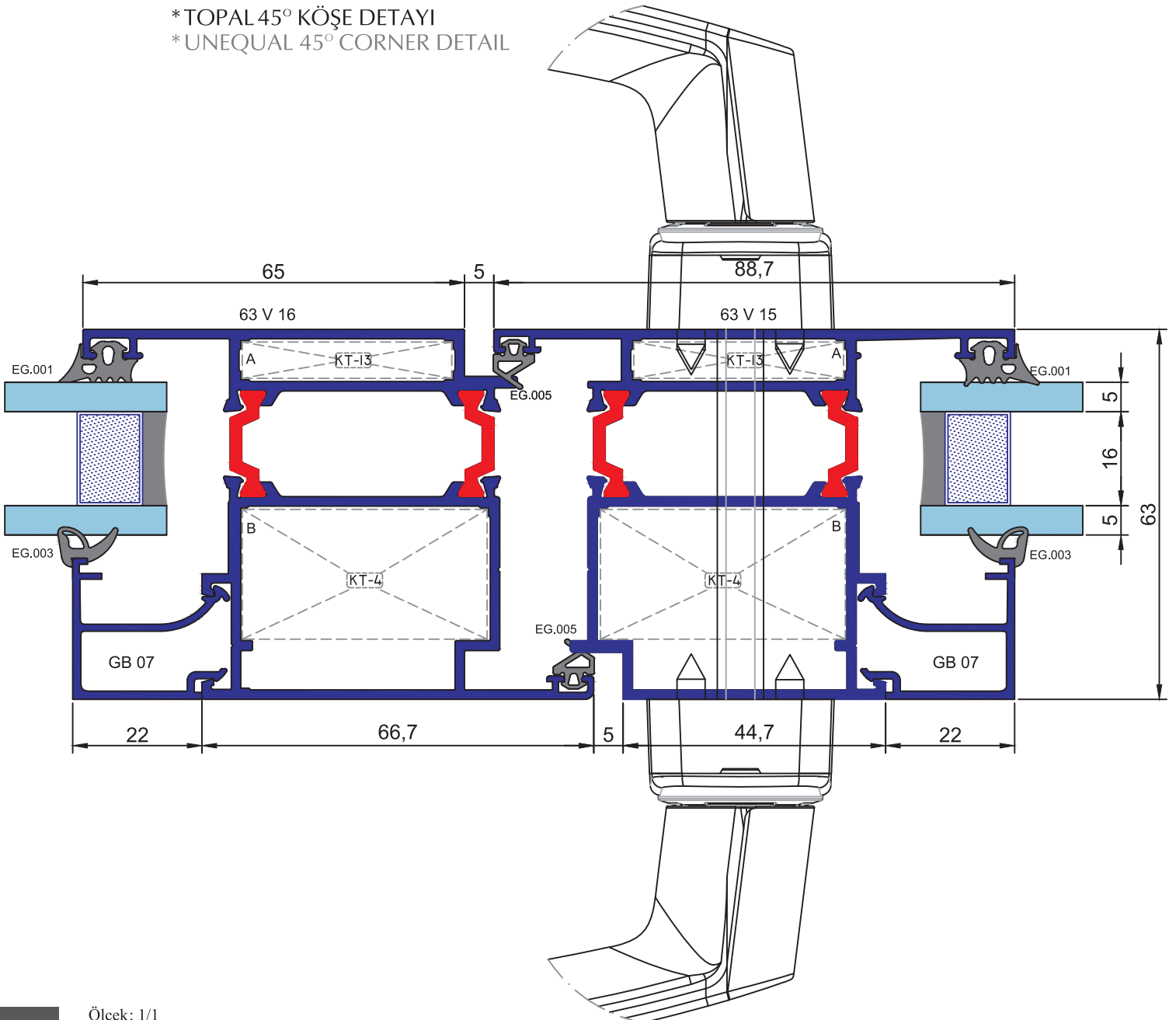
SİSTEM DETAYLARI SYSTEM DETAILS



* TOPAL 45° KÖŞE DETAYI
* UNEQUAL 45° CORNER DETAIL

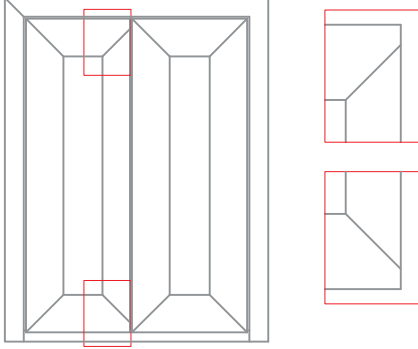


DIŞA AÇILIM HEMYÜZ KAPI
OUTWARD OPENING FLAT DOOR

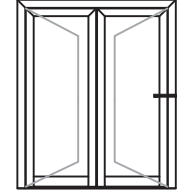


Ölçek: 1/1
Scale: 1/1

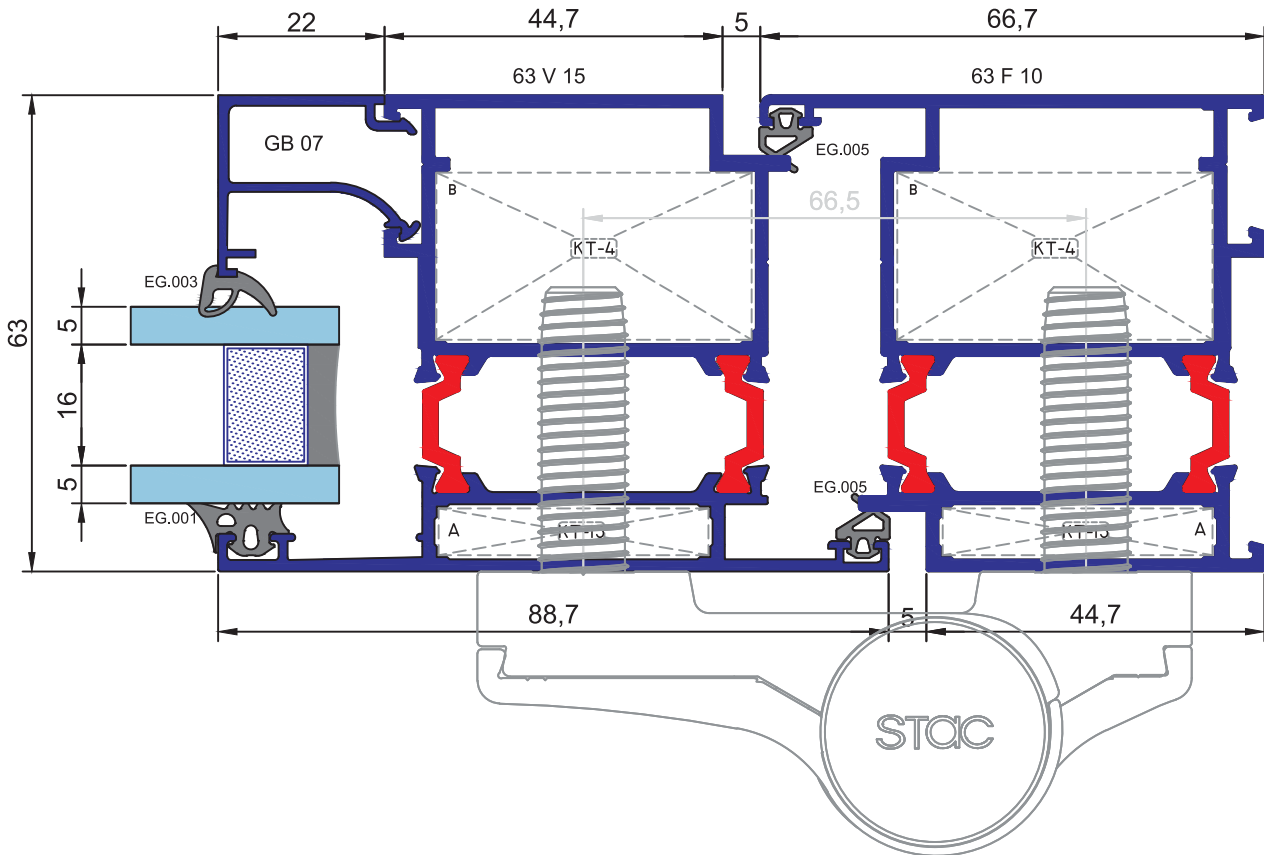
SİSTEM DETAYLARI SYSTEM DETAILS



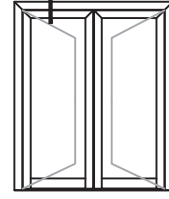
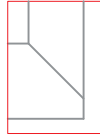
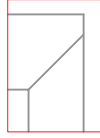
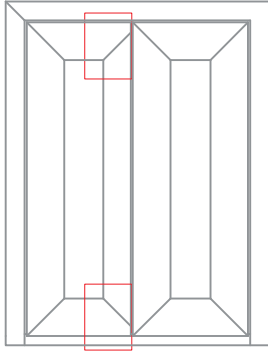
* TOPAL 45° KÖŞE DETAYI
* UNEQUAL 45° CORNER DETAIL



DIŞA AÇILIM HEMYÜZ KAPI
OUTWARD OPENING FLAT DOOR

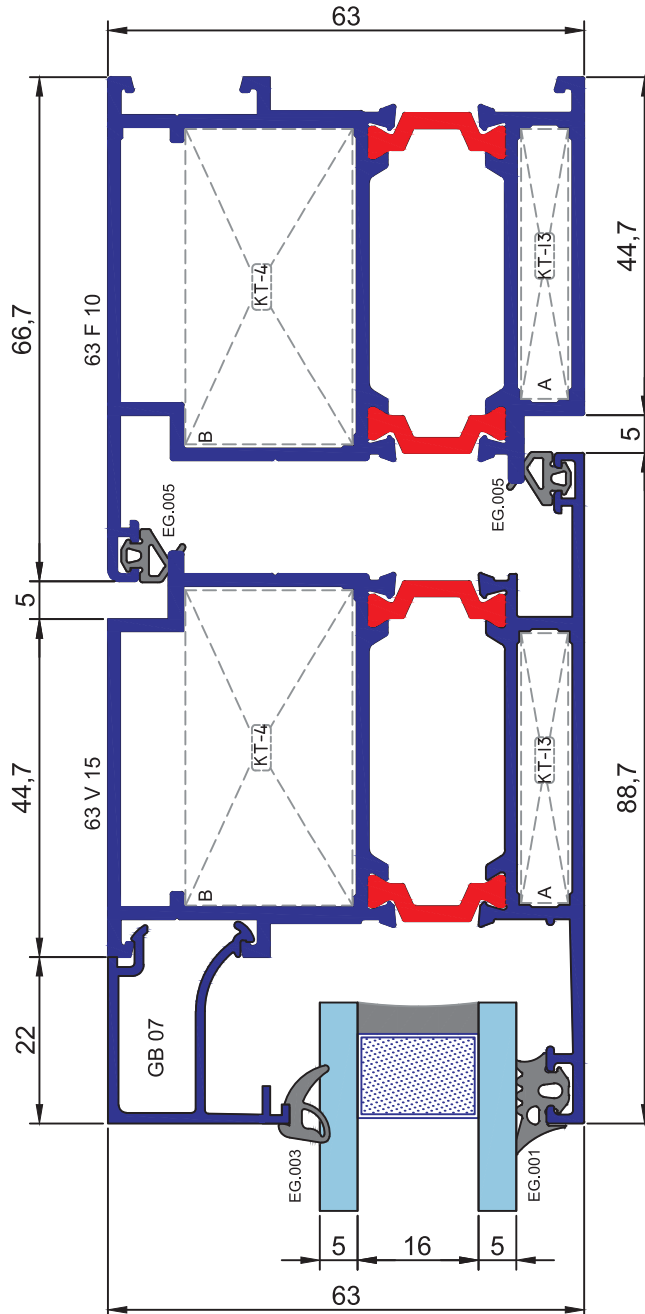


SİSTEM DETAYLARI SYSTEM DETAILS

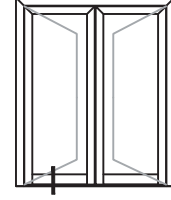
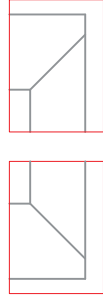
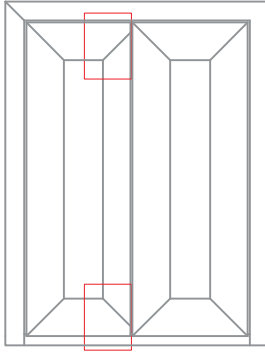


DIŞA AÇILIM HEMYÜZ KAPI
OUTWARD OPENING FLAT DOOR

*TOPAL 45° KÖŞE DETAYI
*UNEQUAL 45° CORNER DETAIL

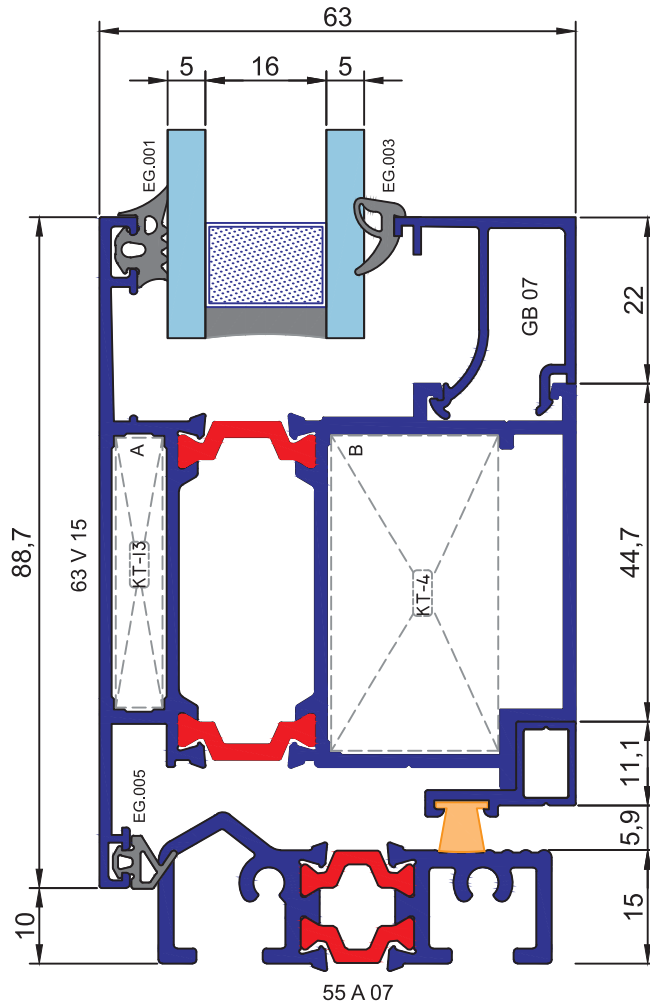


SİSTEM DETAYLARI SYSTEM DETAILS

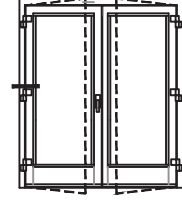


DIŞA AÇILIM HEMYÜZ KAPI
OUTWARD OPENING FLAT DOOR

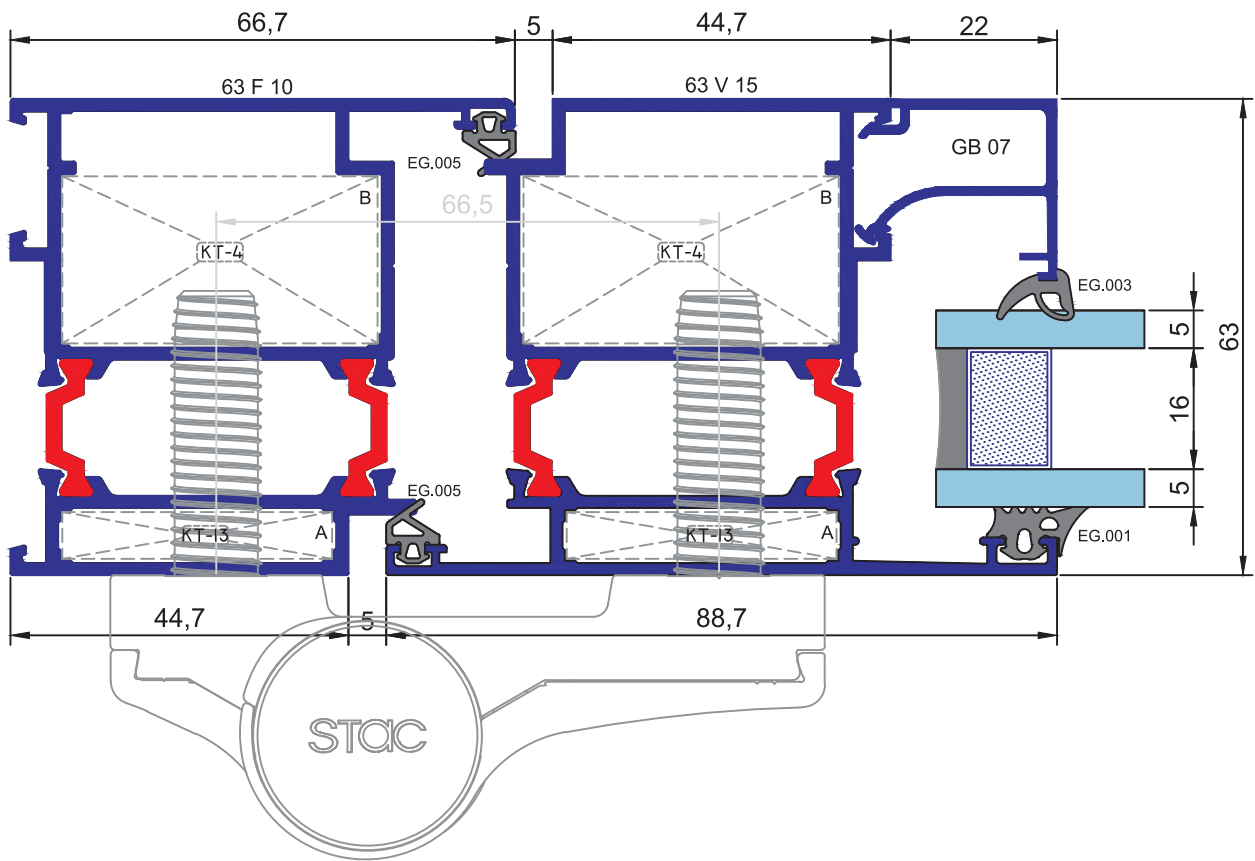
*TOPAL 45° KÖŞE DETAYI
*UNEQUAL 45° CORNER DETAIL



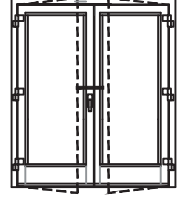
SİSTEM DETAYLARI SYSTEM DETAILS



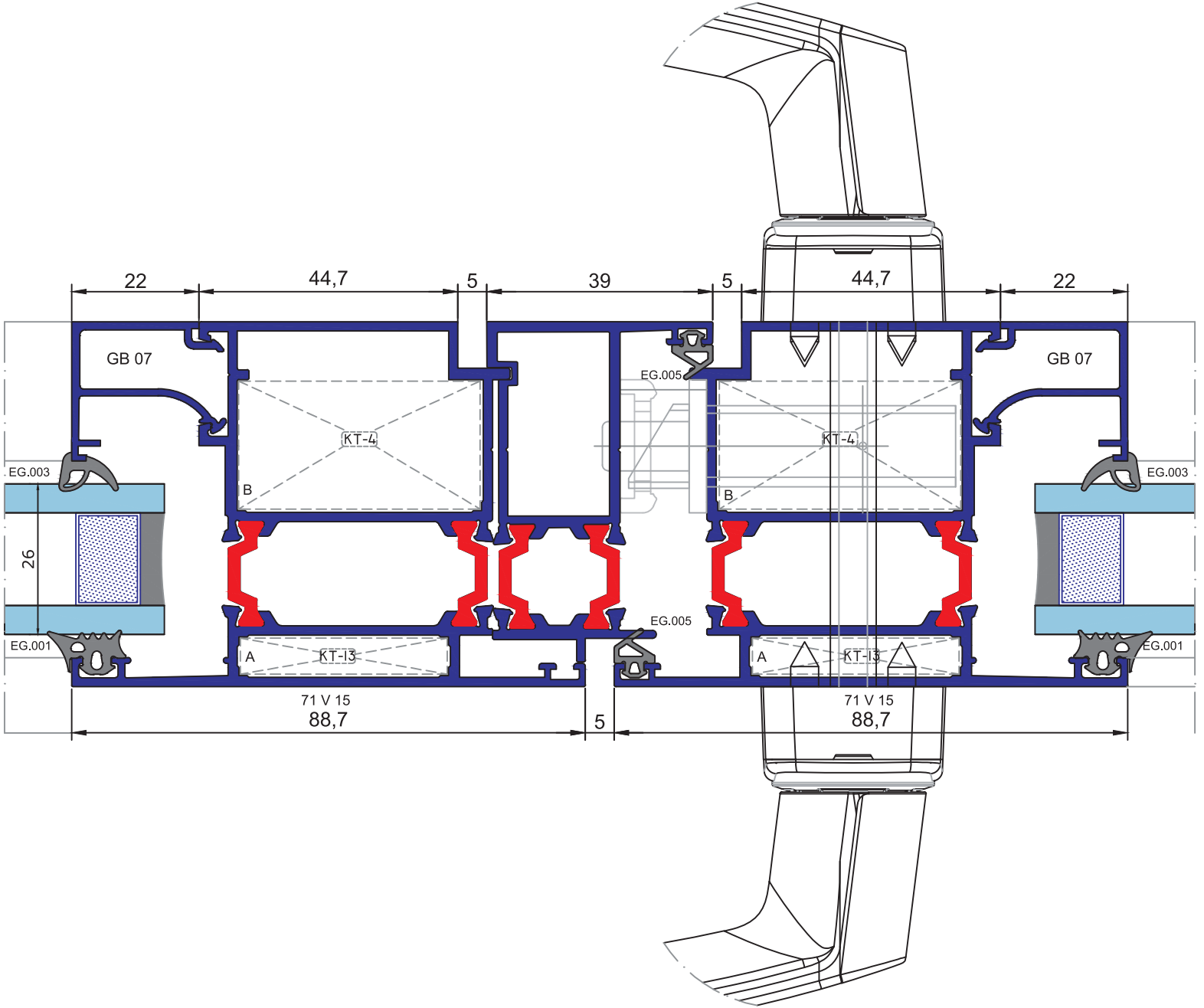
DIŞA AÇILIM HEMYÜZ KAPI
OUTWARD OPENING FLAT DOOR



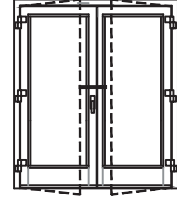
SİSTEM DETAYLARI SYSTEM DETAILS



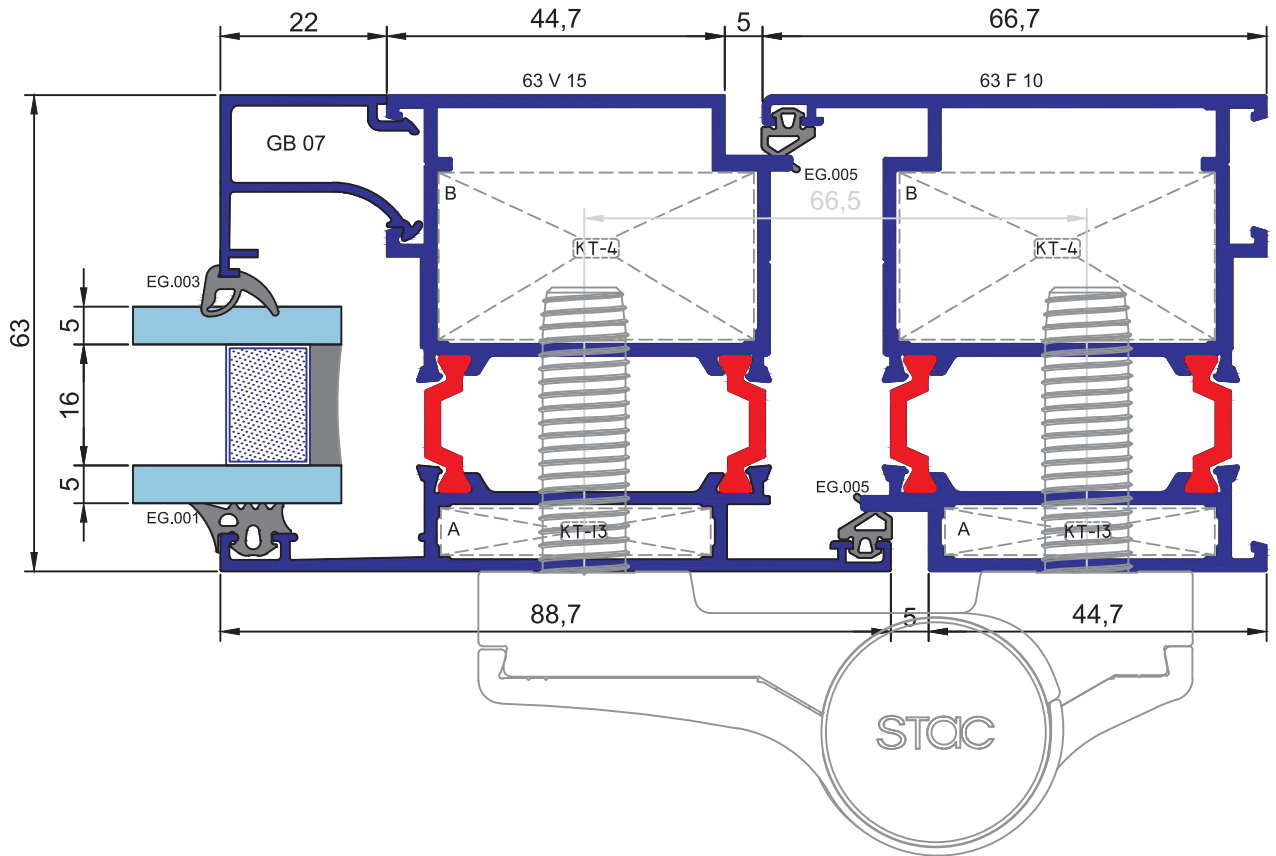
DIŞA AÇILIM HEMYÜZ KAPI
OUTWARD OPENING FLAT DOOR



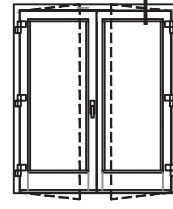
SİSTEM DETAYLARI SYSTEM DETAILS



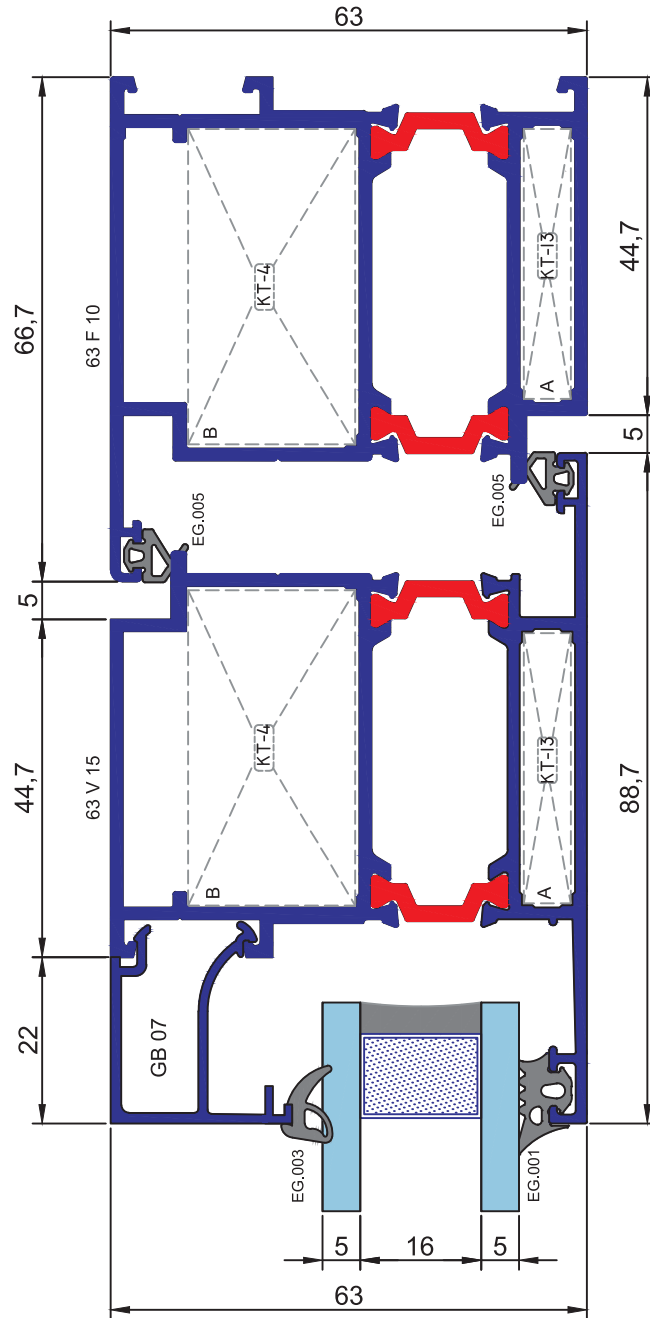
DIŞA AÇILIM HEMYÜZ KAPI
OUTWARD OPENING FLAT DOOR



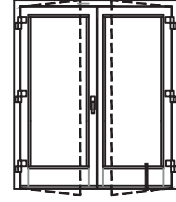
SİSTEM DETAYLARI SYSTEM DETAILS



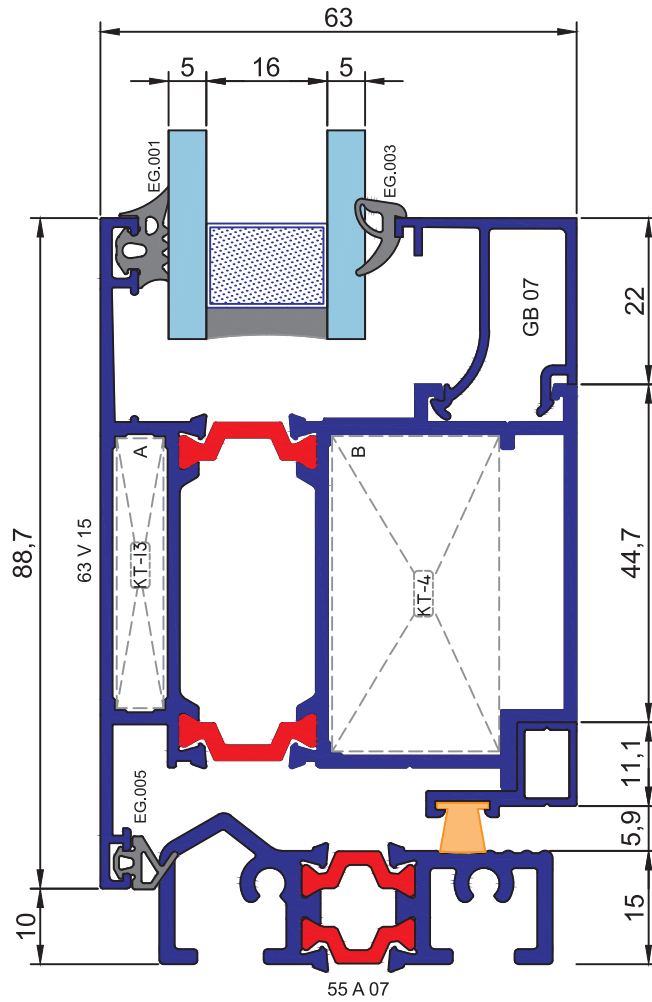
DIŞA AÇILIM HEMYÜZ KAPI
OUTWARD OPENING FLAT DOOR



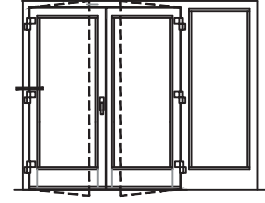
SİSTEM DETAYLARI SYSTEM DETAILS



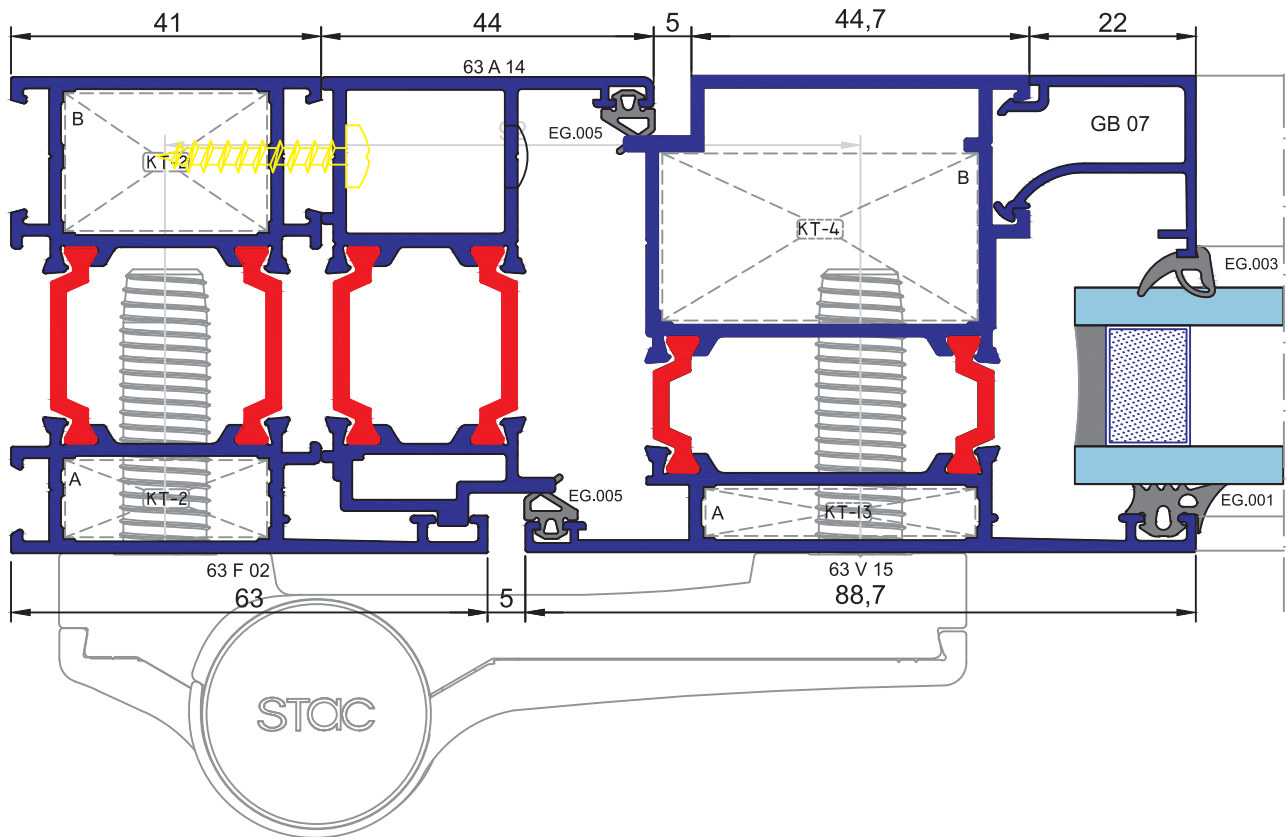
DIŞA AÇILIM HEMYÜZ KAPI
OUTWARD OPENING FLAT DOOR



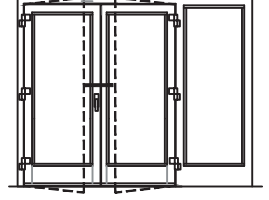
SİSTEM DETAYLARI SYSTEM DETAILS



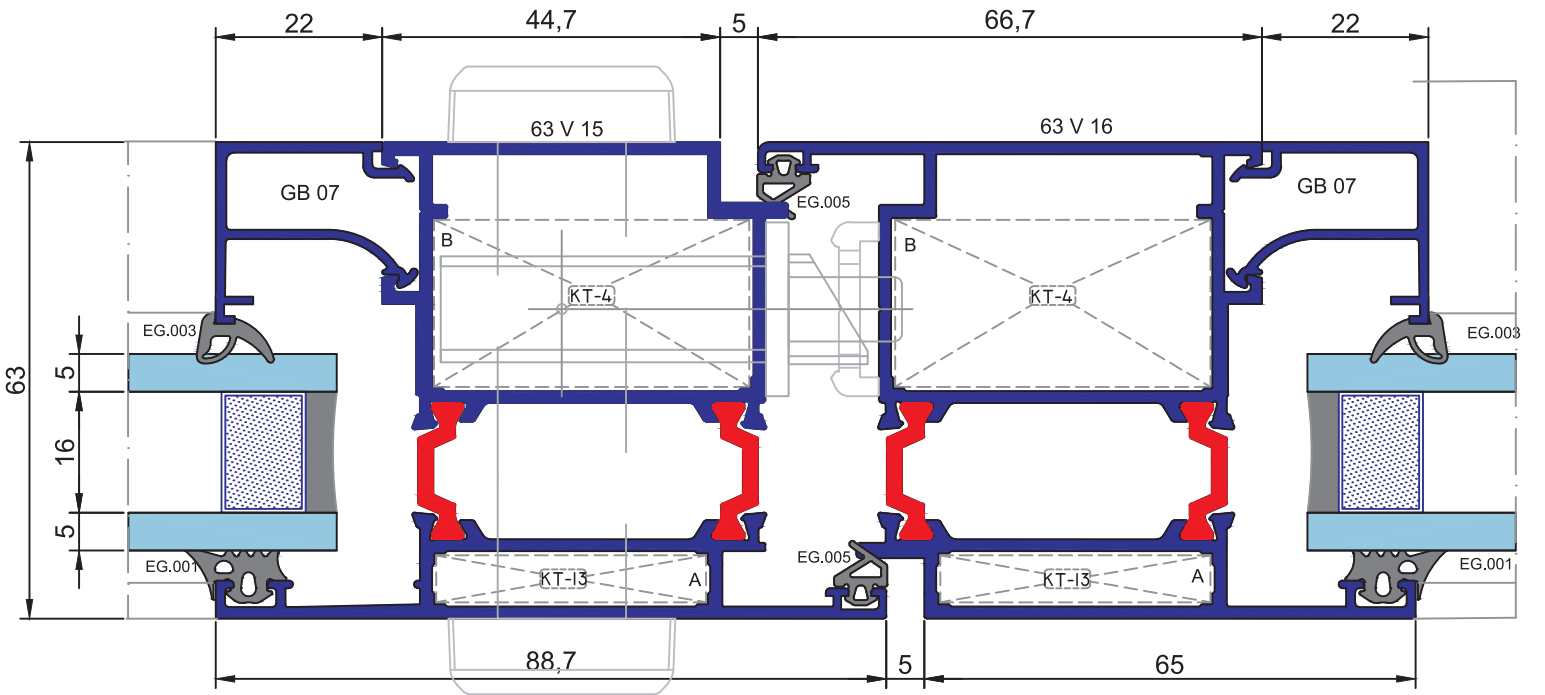
DIŞA AÇILIM HEMYÜZ KAPI
OUTWARD OPENING FLAT DOOR



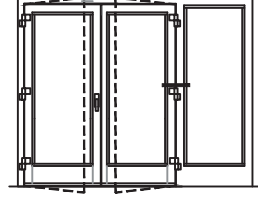
SİSTEM DETAYLARI SYSTEM DETAILS



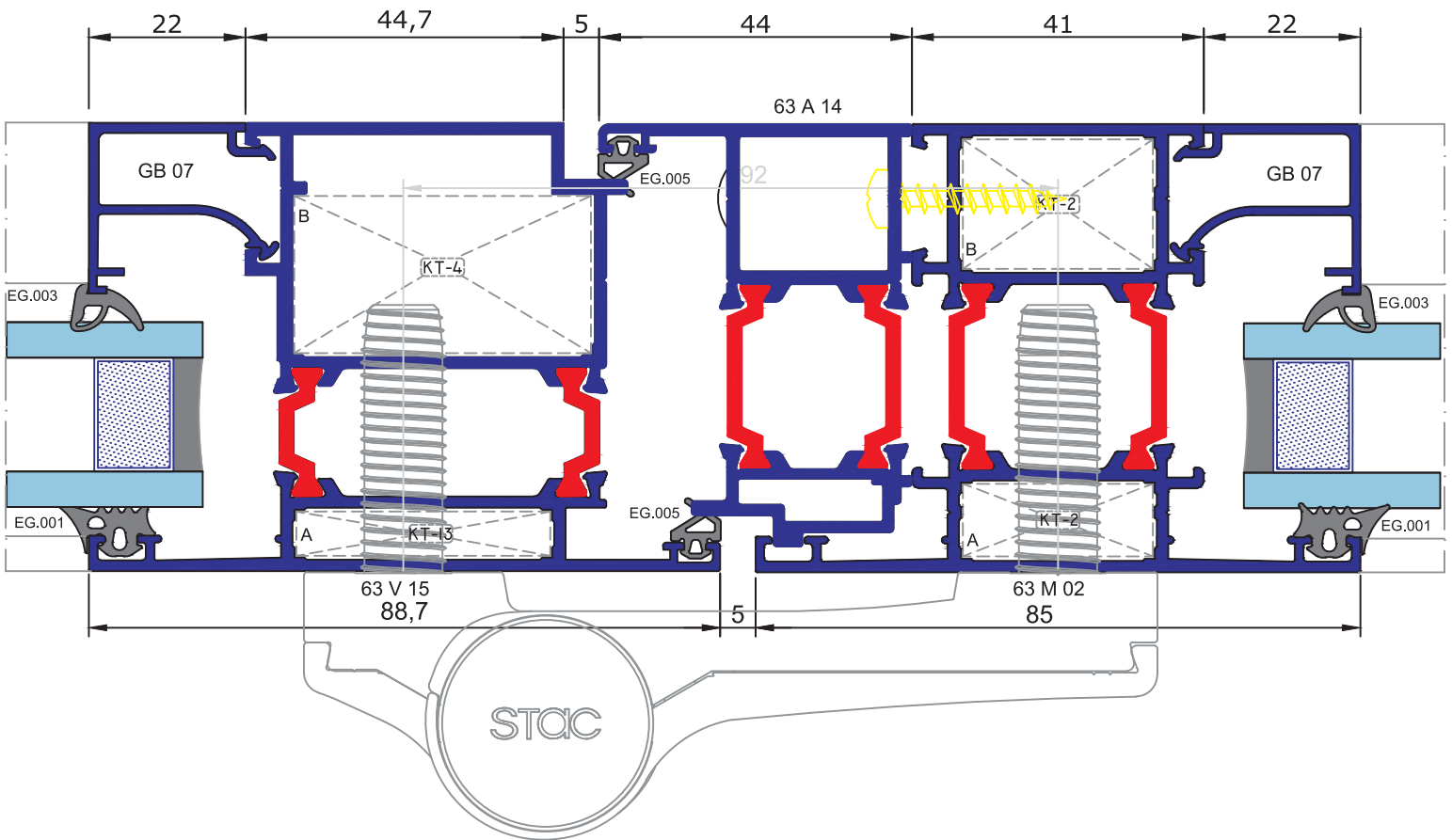
DIŞA AÇILIM HEMYÜZ KAPI
OUTWARD OPENING FLAT DOOR



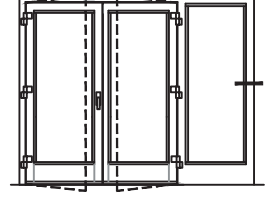
SİSTEM DETAYLARI SYSTEM DETAILS



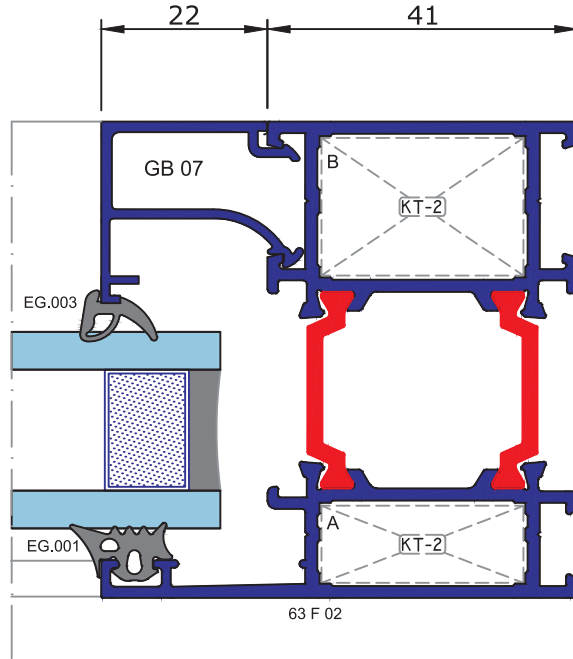
DIŞA AÇILIM HEMYÜZ KAPI
OUTWARD OPENING FLAT DOOR



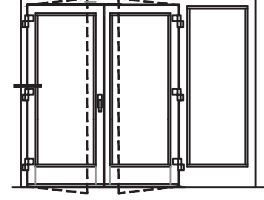
SİSTEM DETAYLARI SYSTEM DETAILS



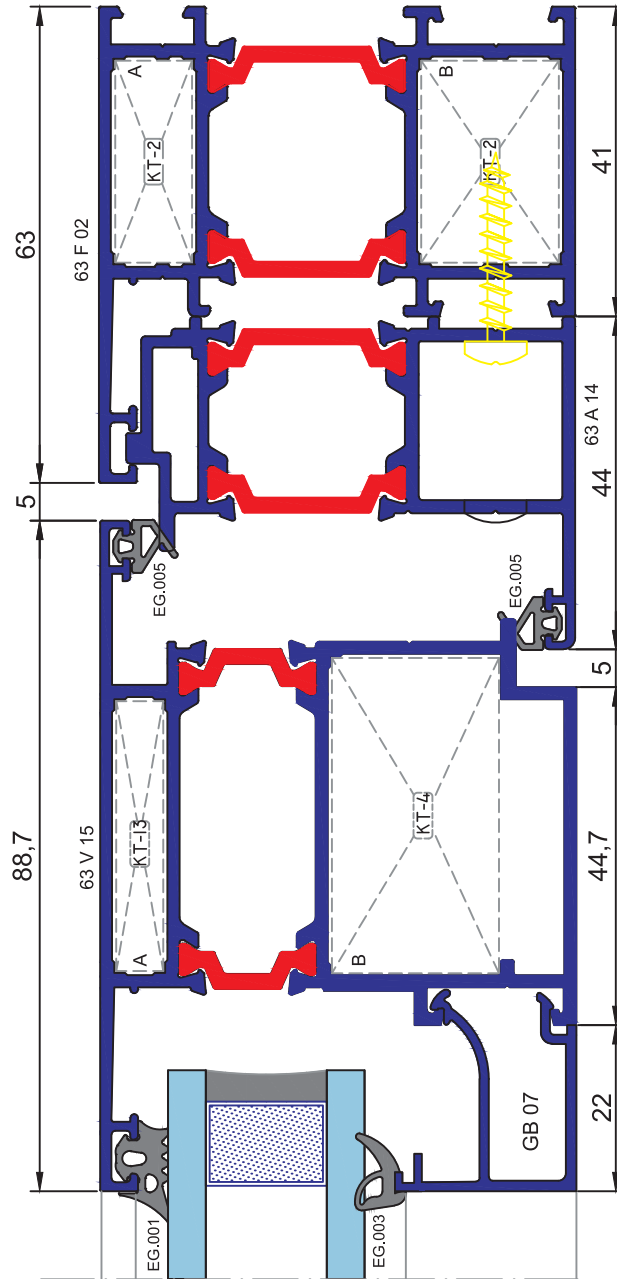
DIŞA AÇILIM HEMYÜZ KAPI
OUTWARD OPENING FLAT DOOR



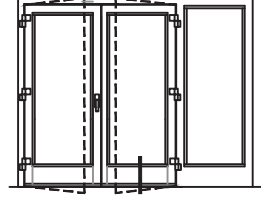
SİSTEM DETAYLARI SYSTEM DETAILS



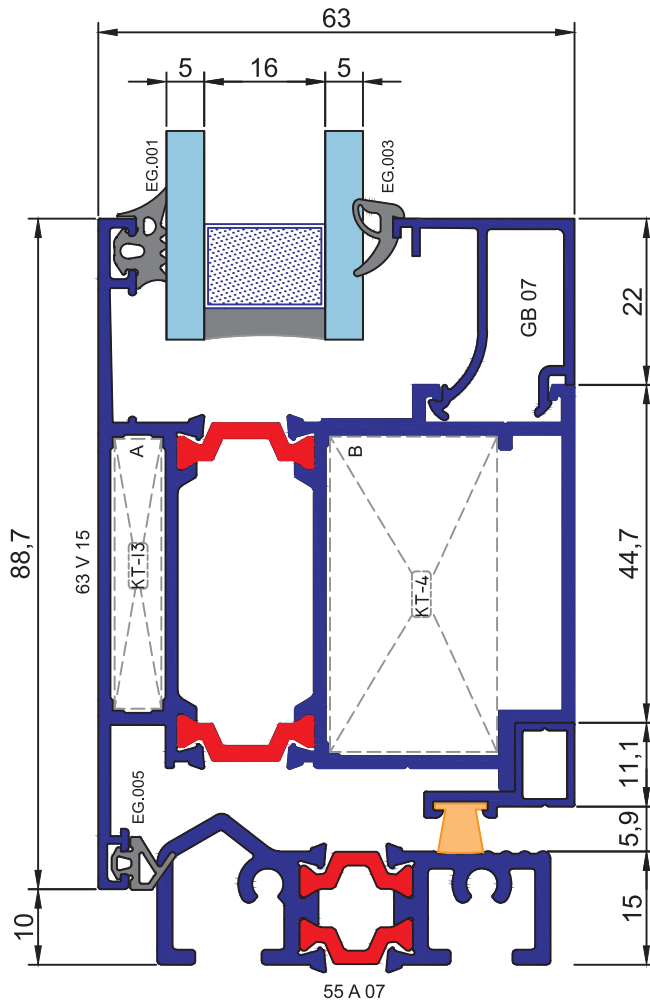
DIŞA AÇILIM HEMYÜZ KAPI
OUTWARD OPENING FLAT DOOR



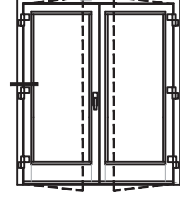
SİSTEM DETAYLARI SYSTEM DETAILS



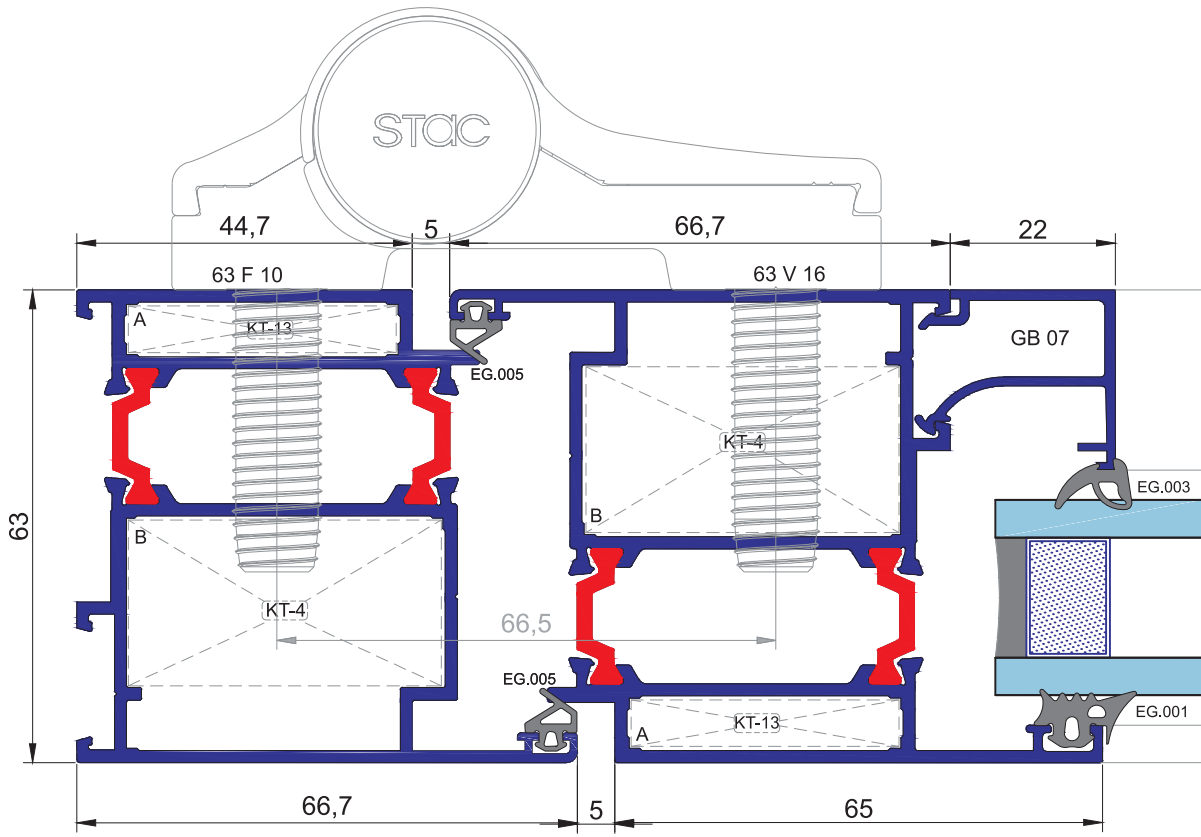
DIŞA AÇILIM HEMYÜZ KAPI
OUTWARD OPENING FLAT DOOR



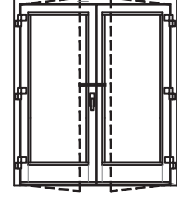
SİSTEM DETAYLARI SYSTEM DETAILS



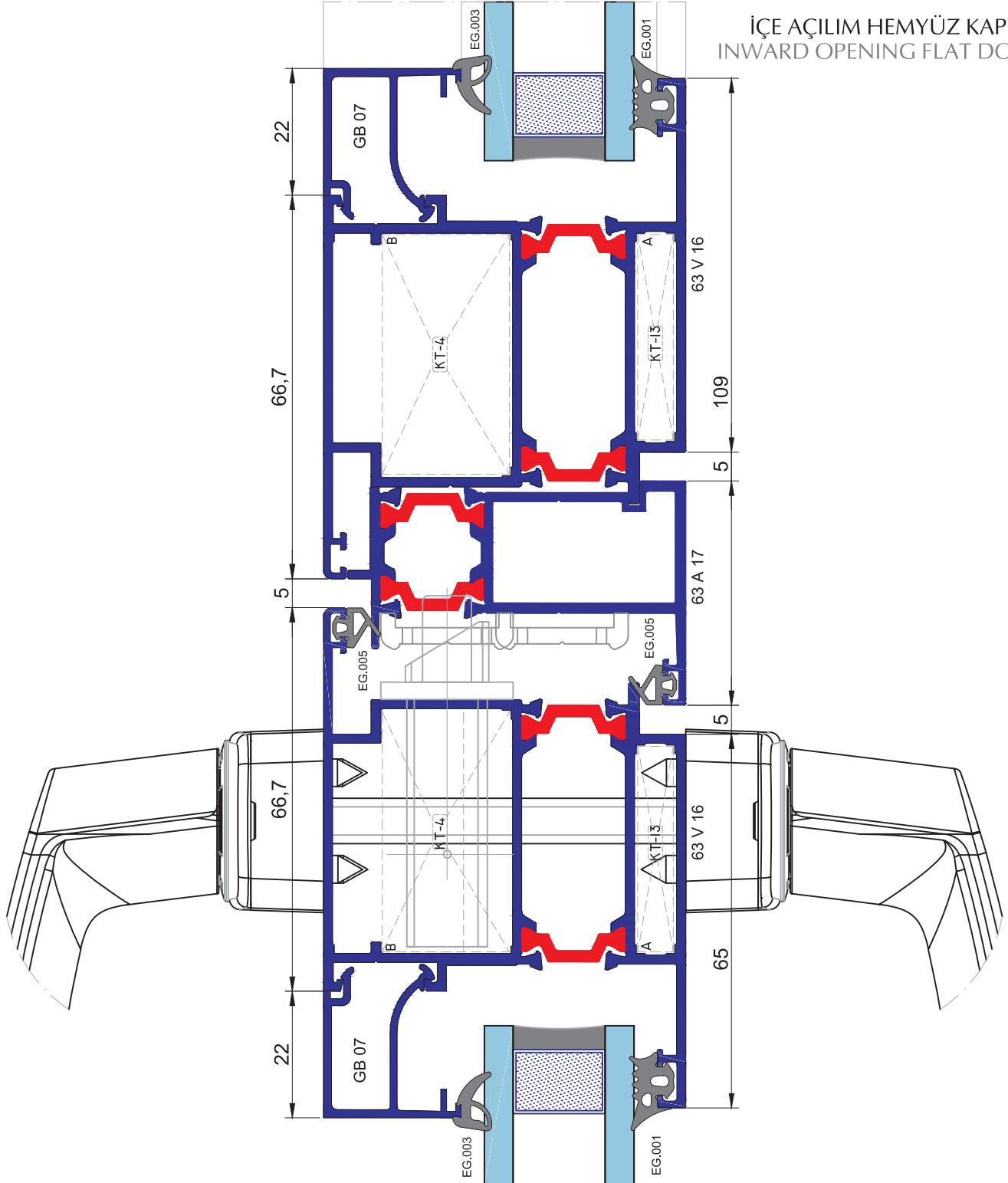
İÇE AÇILIM HEMYÜZ KAPI
INWARD OPENING FLAT DOOR



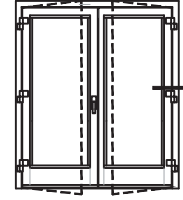
SİSTEM DETAYLARI SYSTEM DETAILS



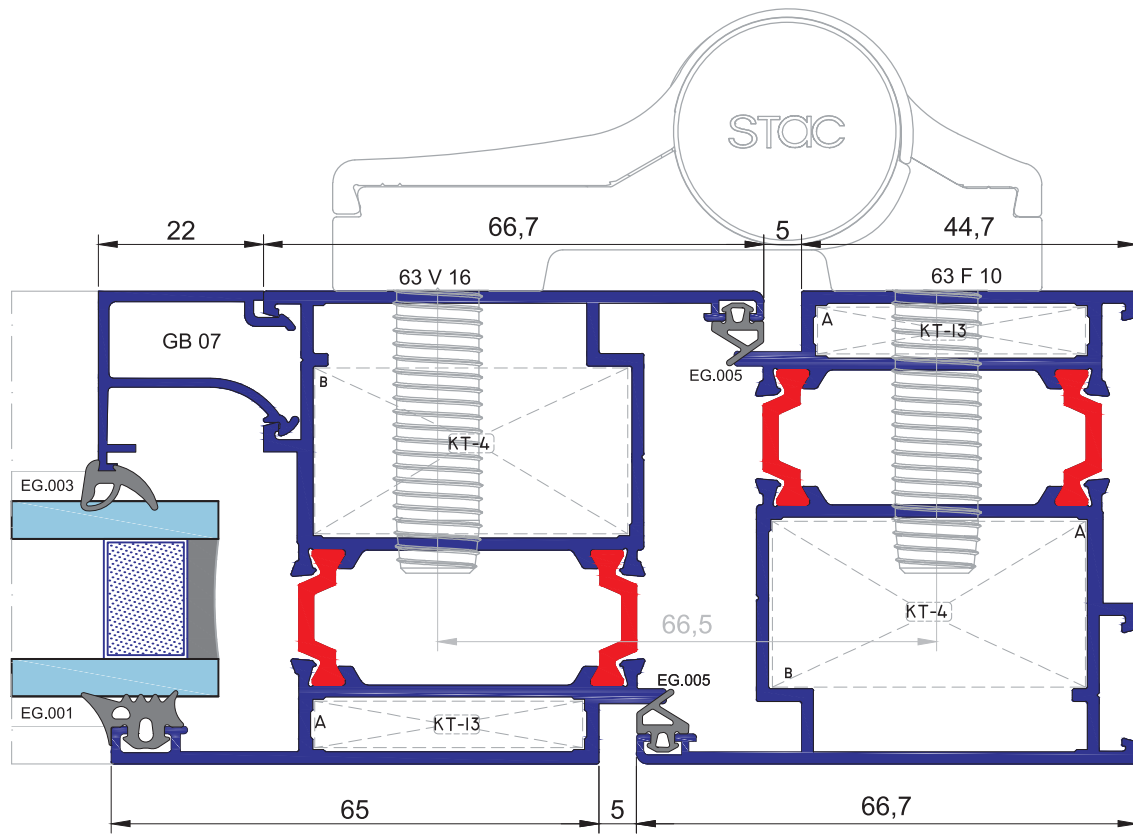
İÇE AÇILIM HEMYÜZ KAPI
INWARD OPENING FLAT DOOR



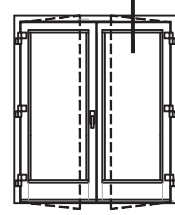
SİSTEM DETAYLARI SYSTEM DETAILS



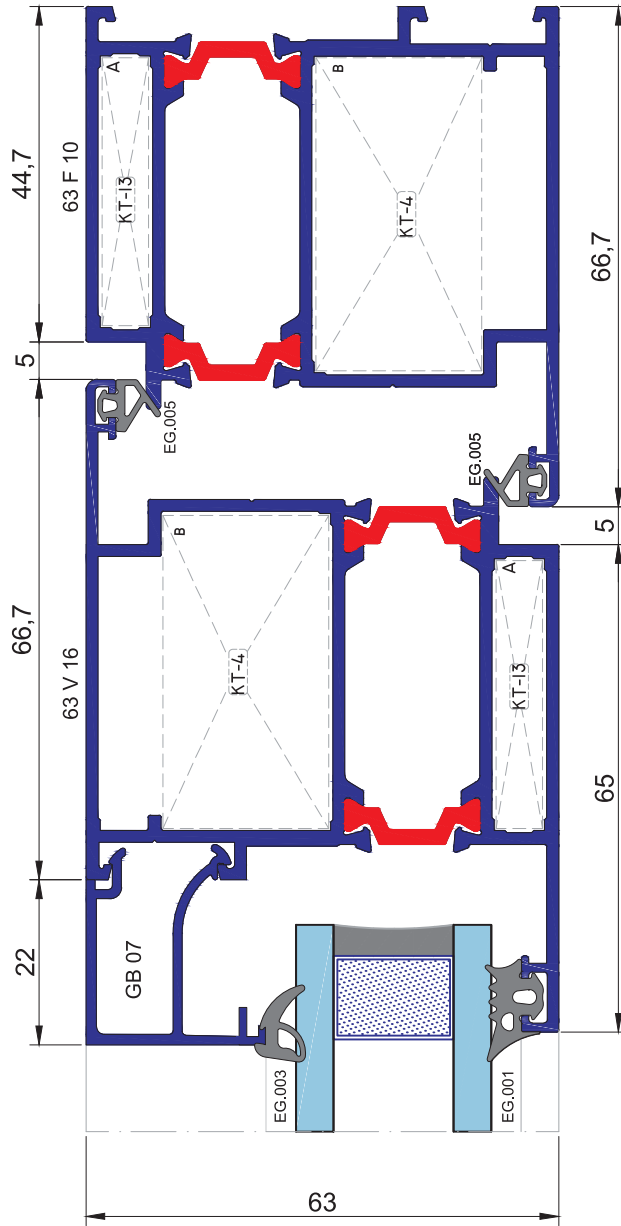
İÇE AÇILIM HEMYÜZ KAPI
INWARD OPENING FLAT DOOR

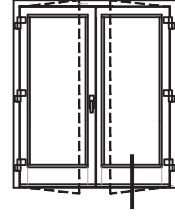


SİSTEM DETAYLARI SYSTEM DETAILS

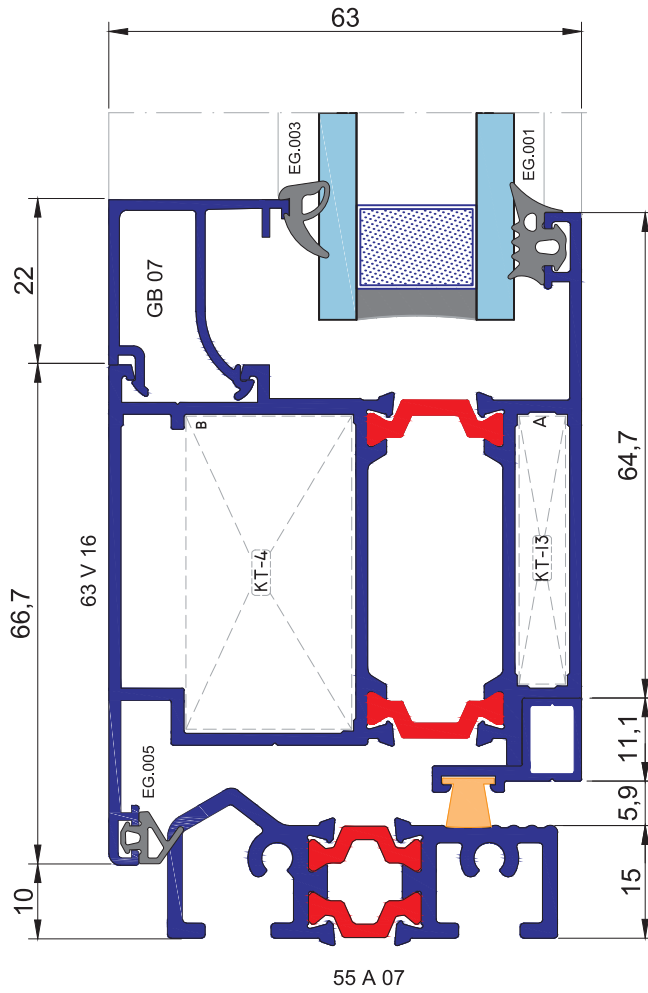


İÇE AÇILIM HEMYÜZ KAPI
INWARD OPENING FLAT DOOR

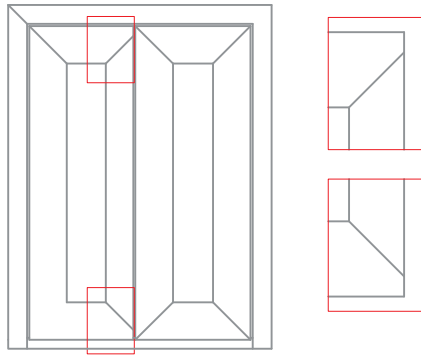




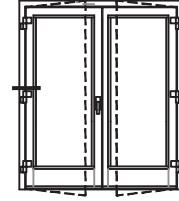
İÇE AÇILIM HEMYÜZ KAPI
INWARD OPENING FLAT DOOR



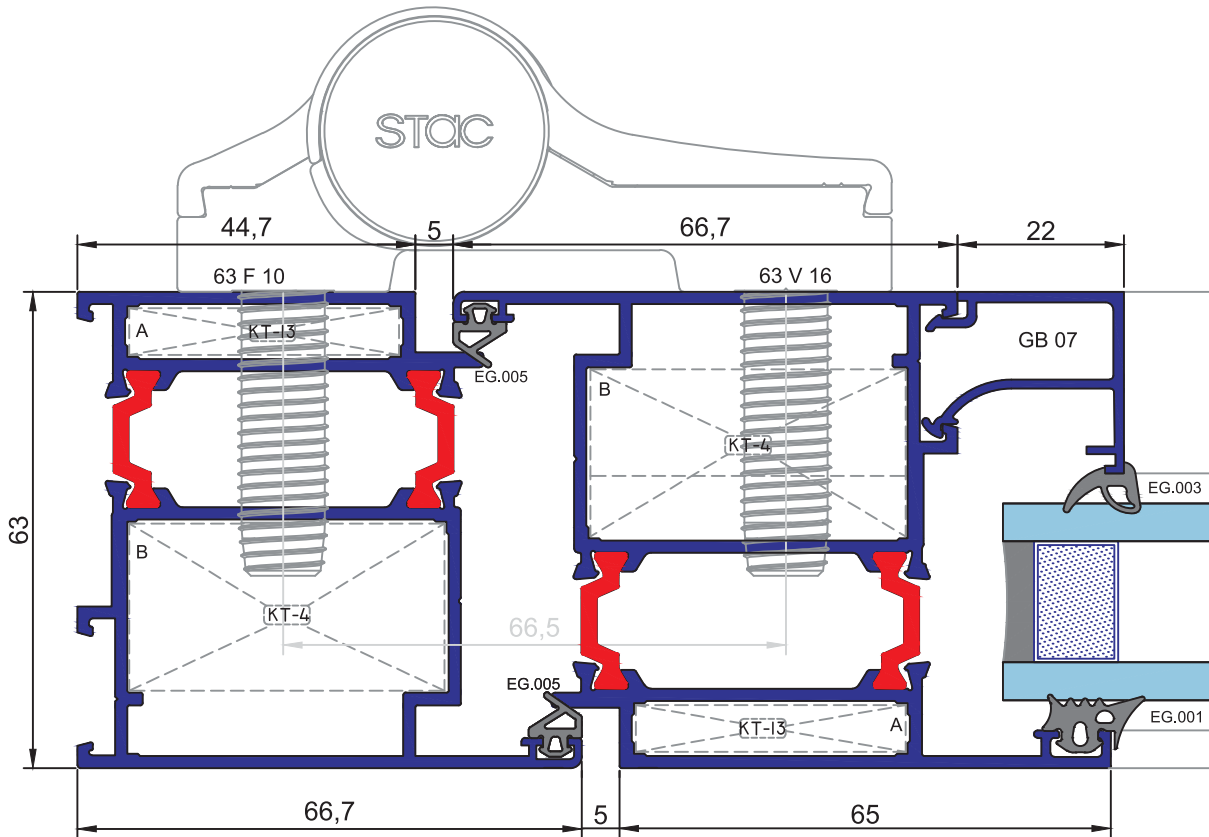
SİSTEM DETAYLARI SYSTEM DETAILS



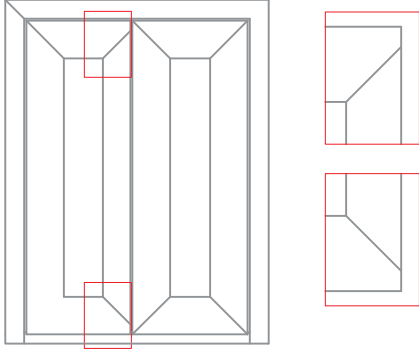
* TOPAL 45° KÖŞE DETAYI
* UNEQUAL 45° CORNER DETAIL



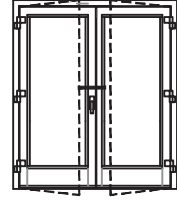
İÇE AÇILIM HEMYÜZ KAPI
INWARD OPENING FLAT DOOR



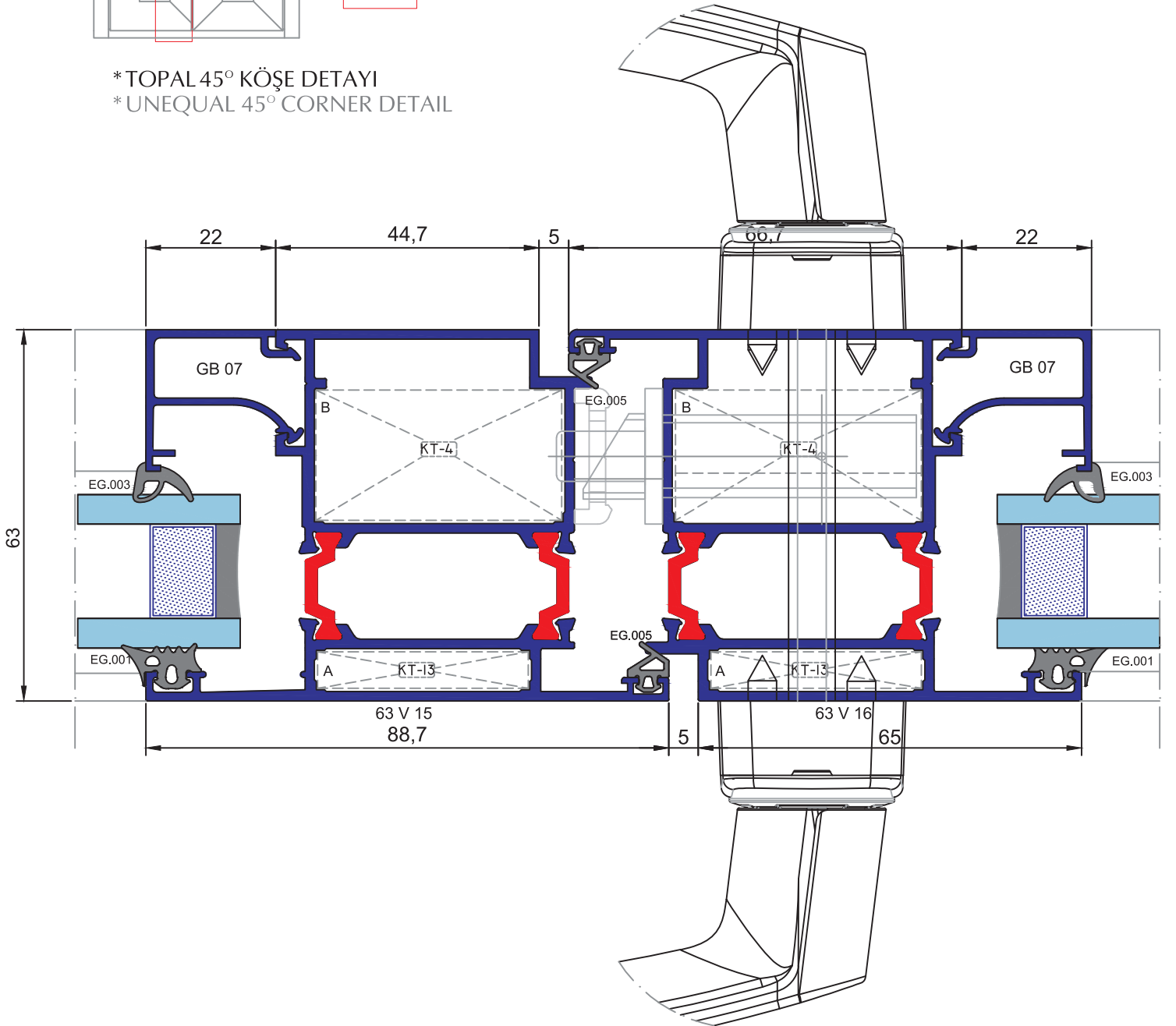
SİSTEM DETAYLARI SYSTEM DETAILS



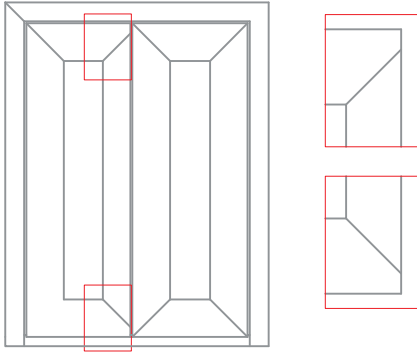
*TOPAL 45° KÖŞE DETAYI
*UNEQUAL 45° CORNER DETAIL



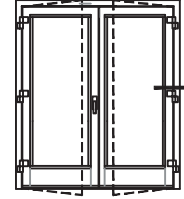
İÇE AÇILIM HEMYÜZ KAPI
INWARD OPENING FLAT DOOR



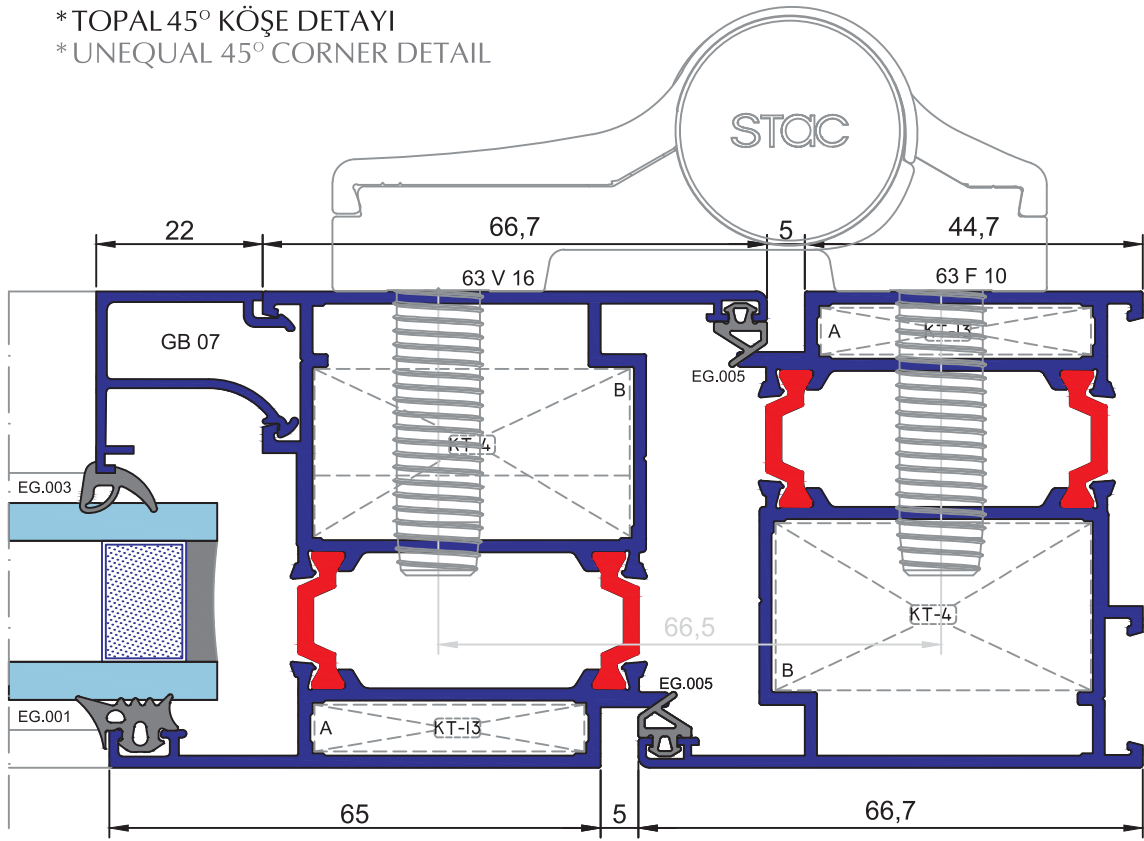
SİSTEM DETAYLARI SYSTEM DETAILS



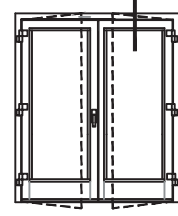
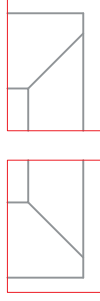
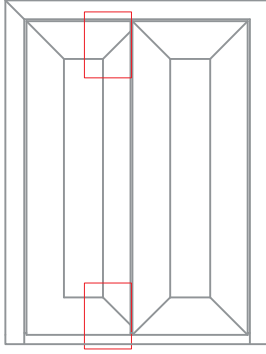
*TOPAL 45° KÖŞE DETAYI
*UNEQUAL 45° CORNER DETAIL



İÇE AÇILIM HEMYÜZ KAPI
INWARD OPENING FLAT DOOR

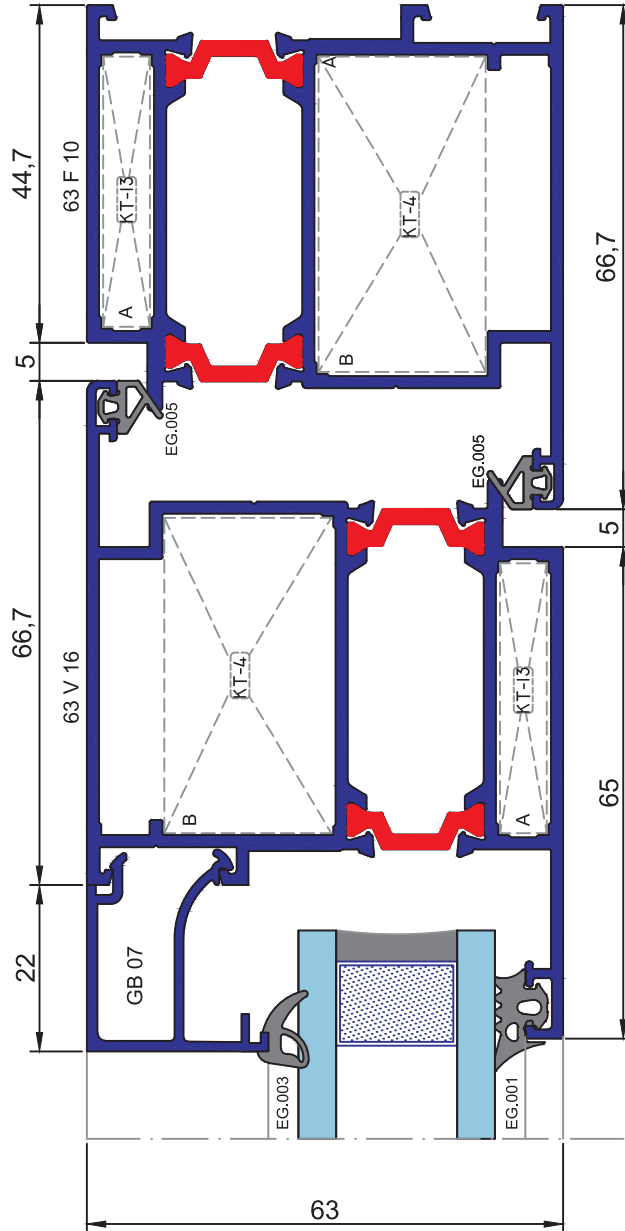


SİSTEM DETAYLARI SYSTEM DETAILS



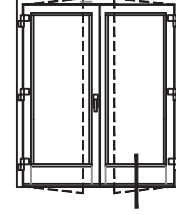
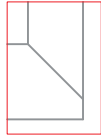
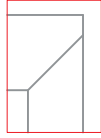
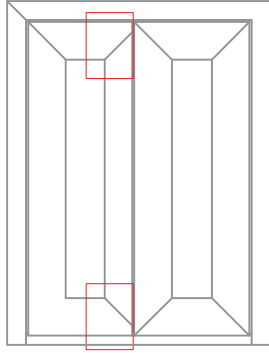
İÇE AÇILIM HEMYÜZ KAPI
INWARD OPENING FLAT DOOR

* TOPAL 45° KÖŞE DETAYI
* UNEQUAL 45° CORNER DETAIL



Ölçek: 1/1
Scale: 1/1

SİSTEM DETAYLARI SYSTEM DETAILS

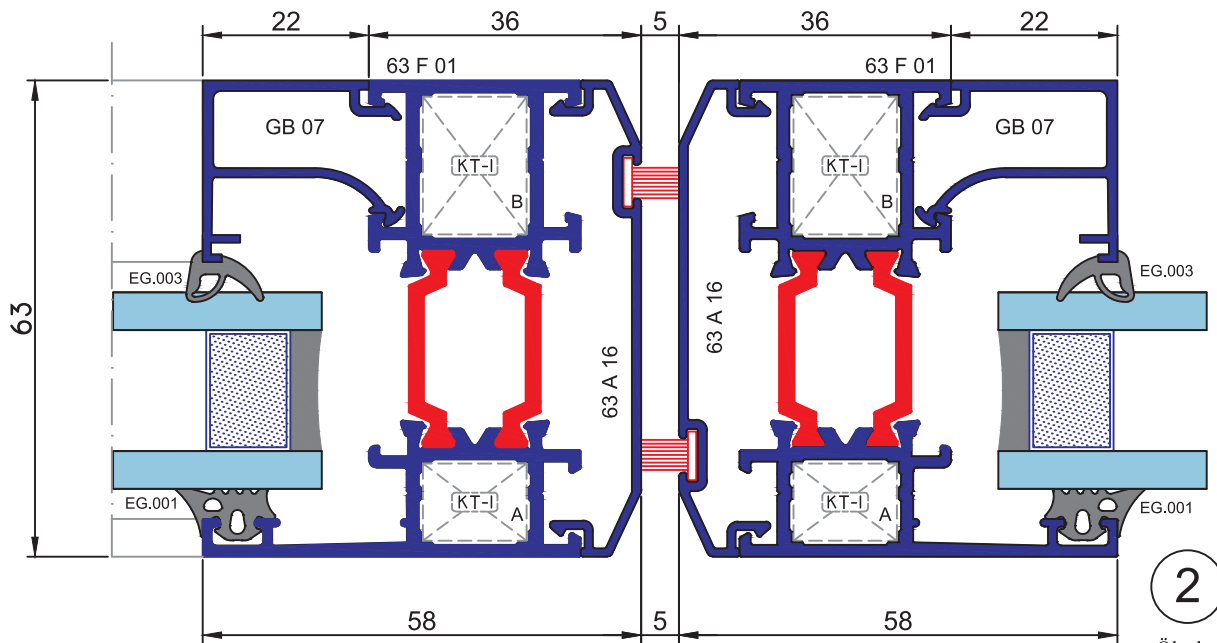
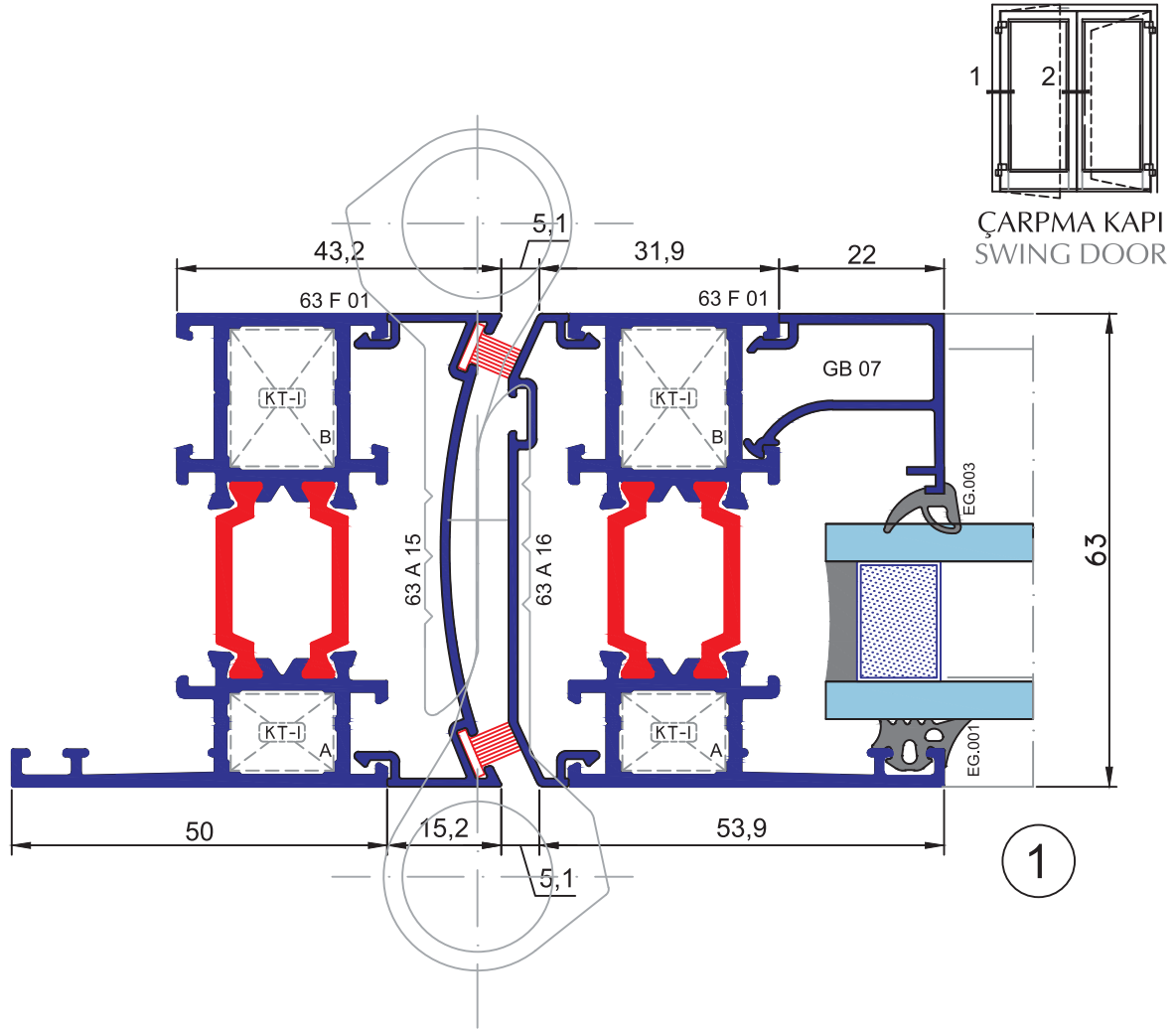


İÇE AÇILIM HEMYÜZ KAPI
INWARD OPENING FLAT DOOR

- *TOPAL 45° KÖŞE DETAYI
- *UNEQUAL 45° CORNER DETAIL

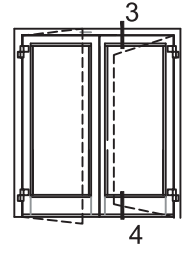
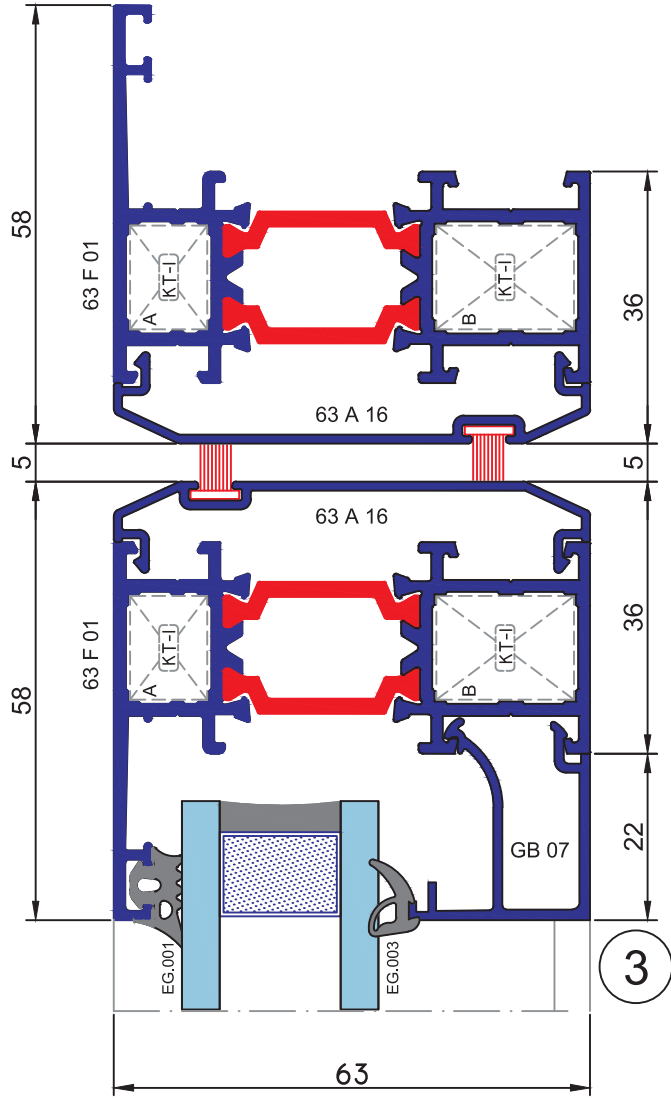


SİSTEM DETAYLARI SYSTEM DETAILS

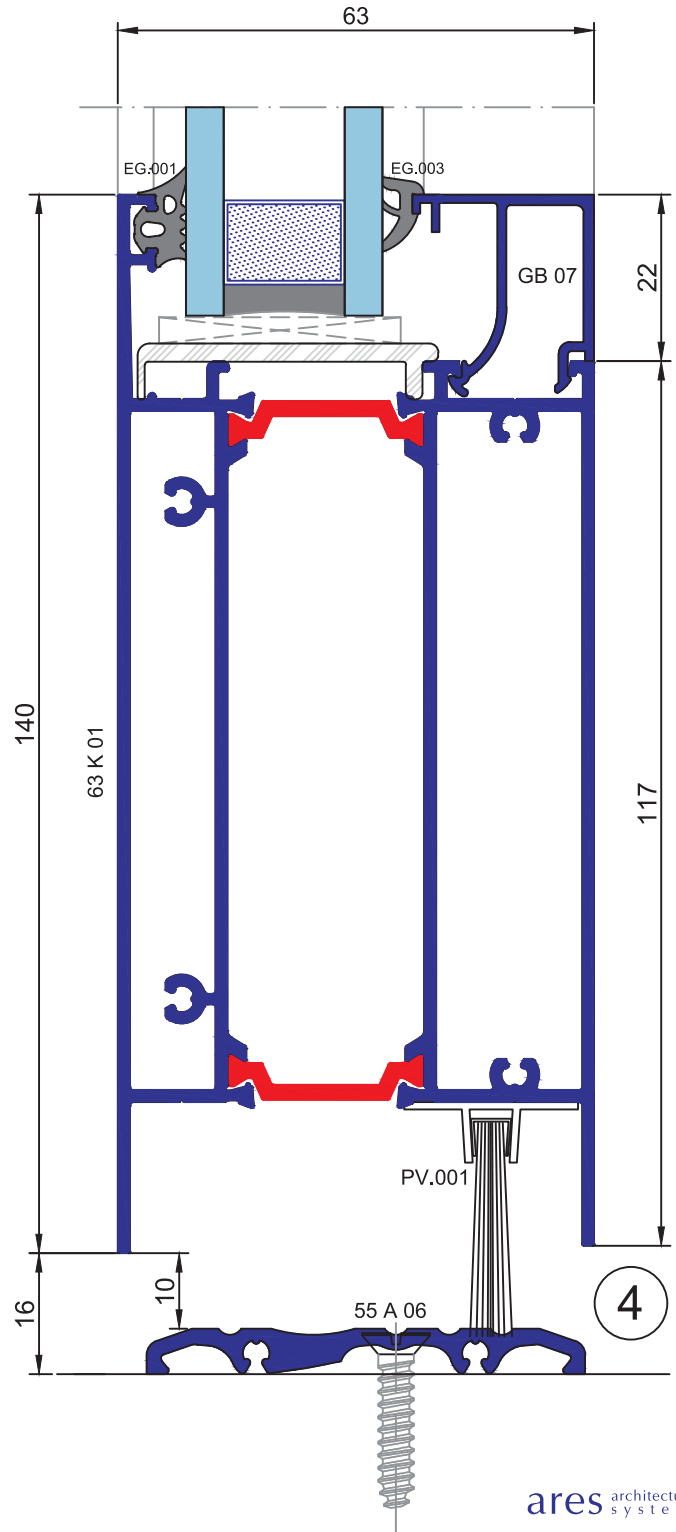


Ölçek: 1/1
Scale: 1/1

SİSTEM DETAYLARI SYSTEM DETAILS




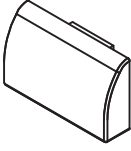

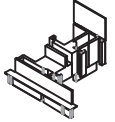
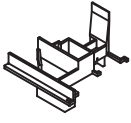



ÇARPMA KAPI
SWING DOOR



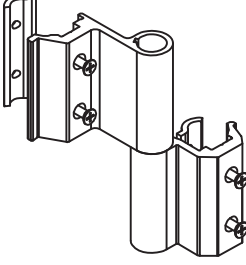
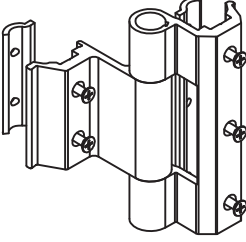
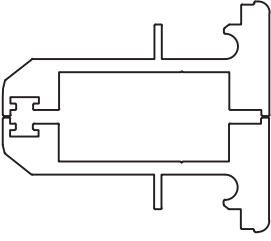
ares architectural®
systems

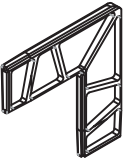
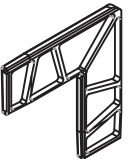
WD 63

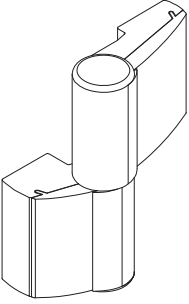
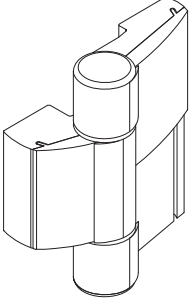
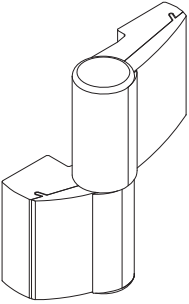
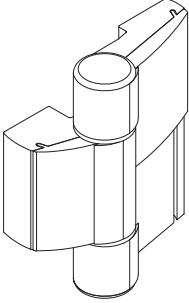
Aksesuarlar
Accessories

TAPALAR / PLUGS				
Ürün Çizimi Drawing	Sistem Kodu System Code	Ürünün Adı Description	Malzeme Material	mt/koli mt/box
	PV.001	KAPI ALTI FIRÇASI WHEATHER STRIP BRUSH FOR DOOR	POLİPROPİLENE	
	PV.002	SU TAHLİYE TAPASI PLUG FOR WATER DRAINAGE	PVC	
	PV.003B	CAM ALTI DESTEK PARÇASI GLAZING SUPPORT KANAT İÇİN/ FOR VENT	PVC	
	PV.006	ÇİFT KANAT ADAPTÖR TAPASI ADAPTER PLUG FOR DOUBLE VENT (63 A 03)	PVC	
	PV.007	ÇİFT KANAT ADAPTÖR TAPASI ADAPTER PLUG FOR DOUBLE VENT (63 A 04)	PVC	
	EG.009	KAPI ETEK İÇ BİNİ FİTİLİ DOOR BOTTOM INNER GASKET	EPDM	454 mt / 15 kg
	EG.010	KAPI ETEK DIŞ BİNİ FİTİLİ DOOR BOTTOM OUTER GASKET	EPDM	156 mt / 13 kg
	EG.015 55gr	KANAL KAPAMA FİTİLİ CLOSING GASKET	EPDM	180 mt / 15,2 kg

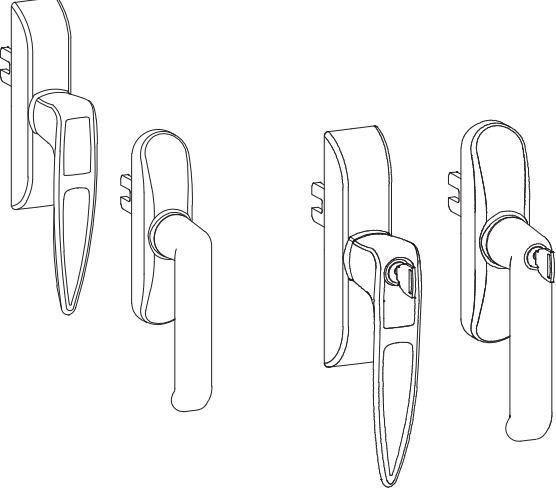
FİTİLLER / GASKETS				
Ürün Çizimi Drawing	Sistem Kodu System Code	Ürünün Adı Description	Malzeme Material	mt/ 15 kg mt/ box
	EG.001 63 gr	DIŞ CAM FİTİLİ OUTER GLAZING GASKET	EPDM	235 mt/ 15 kg
	EG.002 32 gr	İÇ CAM FİTİLİ 2 mm INNER GLAZING GASKET	EPDM	485 mt/ 15 kg
	EG.003 39 gr	İÇ CAM FİTİLİ 3-4 mm INNER GLAZING GASKET	EPDM	375 mt/ 15 kg
	EG.004 69 gr	İÇ CAM FİTİLİ 5-6 mm INNER GLAZING GASKET	EPDM	215 mt/ 15 kg
	EG.005 30 gr	İÇ BİNİ FİTİLİ INNER GASKET FOR SASH	EPDM	480 mt/ 15 kg
	EG.006 34 gr	DIŞ BİNİ FİTİLİ OUTER GASKET FOR SASH	EPDM	425 mt/ 15 kg
	EG.063 179 gr	ORTA BİNİ FİTİLİ CENTRAL GASKET	EPDM	55 mt/ 15 kg
	EG.008-63	EG.063 İÇİN VULKANİZE FİTİL VULCANIZED GASKET FOR EG.063 CENTRAL GASKET	EPDM	Adet Pieces

MENTEŞELER / HINGES		
Ürün Çizimi Drawing	Sistem Kodu System Code	Ürünün Adı Description
	AH.001	PENCERE MENTEŞESİ WINDOW HINGE
	AH.002	ÜÇLÜ PENCERE MENTEŞESİ TRIPLE WINDOW HINGE
	AH.005	PİVOT PENCERE MENTEŞESİ PIVOT WINDOW HINGE

KÖŞE HİZALAMA PARÇASI / PLASTIC PART FOR CORNER ALIGNMENT			
Ürün Çizimi Drawing	Sistem Kodu System Code	Ürünün Adı Description	Malzeme Material
	CS.01	KÖŞE HİZALAMA CORNER ALIGNMENT	PVC
	CS.02	KÖŞE HİZALAMA CORNER ALIGNMENT	PVC

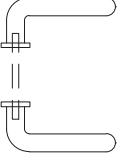
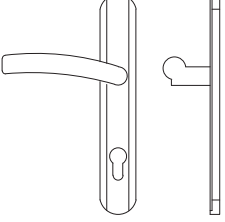
MENTEŞELER / HINGES		
Ürün Çizimi Drawing	Sistem Kodu System Code	Ürünün Adı Description
	KH 01	BİNİLİ KAPI MENTEŞESİ STEP DOOR HINGE
	KH 02	HEMYÜZ KAPI MENTEŞESİ FLAT DOOR HINGE
	KH 03	BİNİLİ ÜÇLÜ KAPI MENTEŞESİ STEP DOOR TRIPLE HINGE
	KH 04	HEMYÜZ ÜÇLÜ KAPI MENTEŞESİ FLAT DOOR TRIPLE HINGE
MENTEŞELER / HINGES		
Ürün Çizimi Drawing	Sistem Kodu System Code	Ürünün Adı Description
	KH 05	HEMYÜZ DIŞA AÇILIR KAPI MENTEŞESİ FLAT DOOR OUTWARD OPENING HINGE
	KH 06	HEMYÜZ DIŞA AÇILIR 3'LÜ KAPI MENTEŞESİ FLAT DOOR OUTWARD OPENING TRIPLE HINGE

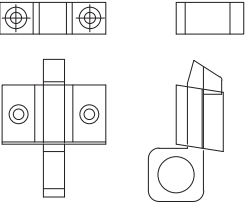
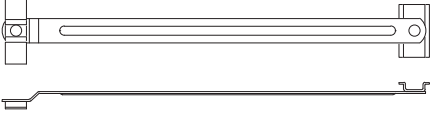
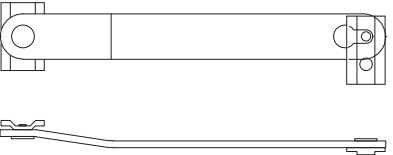
İSPANYOLET KOL / ESPAGNOLETTE HANDLE

Ürün Çizimi Drawing	Sistem Kodu System Code	Ürünün Adı Description
	PPA 01	İSPANYOLET KOL ESPAGNOLETTE HANDLE
	PPA 02	KİLİTLİ İSPANYOLET KOL ESPAGNOLETTE HANDLE WITH LOCK
	PPA 03	İSPANYOLET KOL ESPAGNOLETTE HANDLE
	PPA 04	KİLİTLİ İSPANYOLET KOL ESPAGNOLETTE HANDLE WITH LOCK

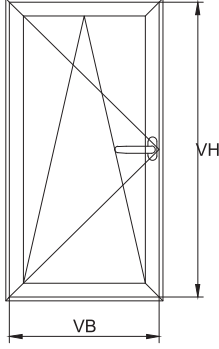
PENCERE AÇILIM AKSESUARLARI / WINDOW OPENING ACCESSORIES

Ürün Çizimi Drawing	Sistem Kodu System Code	Ürünün Adı Description
	WH.01.11	AYARLI KARŞILIK ADJUSTABLE KEEPER
	WH.01.12	Tij Pimi PIN

BASMA KAPI KOLLARI / DOOR HANDLES		
Ürün Çizimi Drawing	Sistem Kodu System Code	Ürünün Adı Description
	KPA 08	BASMA KAPI KOLU DOOR HANDLE
	KPA 09	ROZETLİ KAPI KOLU MONOBLOCK DOOR HANDLE

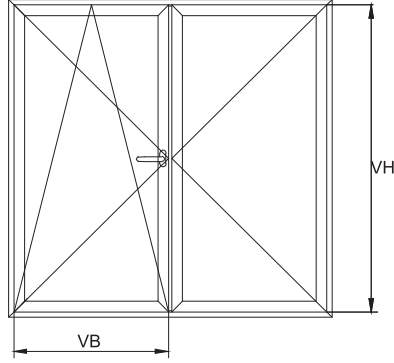
VASİSTAS AKSESUARLARI / VASISTAS ACCESSORIES		
Ürün Çizimi Drawing	Sistem Kodu System Code	Ürünün Adı Description
	VAA01	VASİSTAS ÇARPMA VASİSTAS ACCESSORY
	VAA02	ÇELİK VASİSTAS MAKASI STEEL VASİSTAS FRICTION STAY
	VAA03	ALÜMİNYUM VASİSTAS MAKASI ALUMINIUM VASİSTAS FRICTION STAY

ÇİFT AÇILIM SİSTEMİ
DOUBLE OPENING SYSTEM



		VB		
		355-600	601-1249	1250-1600
VH	500-1249	AA 01	AA 03	AA 05
	1250-2000	AA 02	AA 04	AA 06

ÇİFT AÇILIM ÇİFT KANAT SİSTEMİ
DOUBLE OPENING FOR DOUBLE SASH SYSTEM



		VB		
		355-600	601-1249	1250-1600
VH	500-1249	AA 11	AA 13	AA 15
	1250-2000	AA 12	AA 14	AA 16

*Setlere; 1251-1600 mm genişlik ölçülerinde alt kilitleme, 1251-2400mm yüksekliklerinde arka kilitleme dahildir.

*Setlere kol dahildir.

*Siparişlerde set renkleri belirtilmelidir.

*Sets include bottom lockings with 1251-1600 mm width dimensions and rear lockings with 1251-2400 mm height.

*Handles are included in the sets.

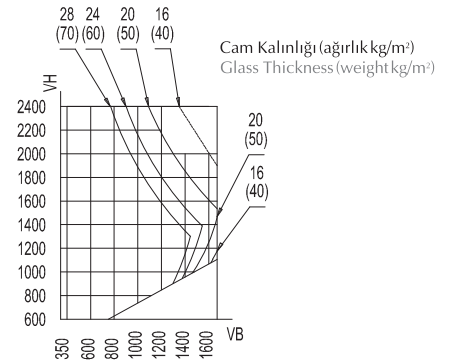
*Color codes should be specified at orders.

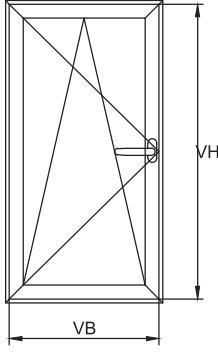
	Pencereleler / Windows		Kapılar / Doors max.
	min.	max.	
VB	355	1600	1300
VH	500	2000	2400
VG	Max. 130 kg		Max. 130 kg

VB: KANAT GENİŞLİĞİ
SASH WIDTH

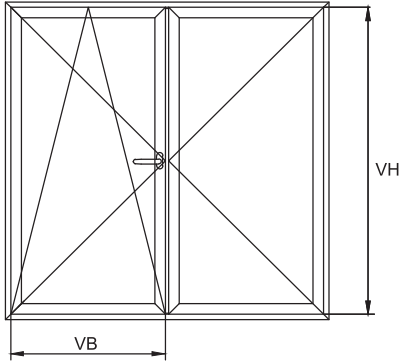
VG: KANATAĞIRLIĞI
SASH WEIGHT

VH: KANAT YÜKSEKLİĞİ
SASH HEIGHT





- * Setlere, arka kilitlemeler ve kol dahil değildir.
- * Siparişlerde renk belirtilmelidir.
- * Çift kanatta, pasif taraf menteşe grupları ve ispanyolet karşılıkları dahildir.
- * Çift kanatta, pasif kanadın orta baskı menteşesi VH 1460 mm'den itibaren dahildir.
- * Rear locks and handles are not included in the sets.
- * Color should be specified at orders.
- * In the double wing, passive side hinge groups and espagnolette counterparts are included.
- * At double-sash system, passive side hinges are included after VH 1460 mm size.



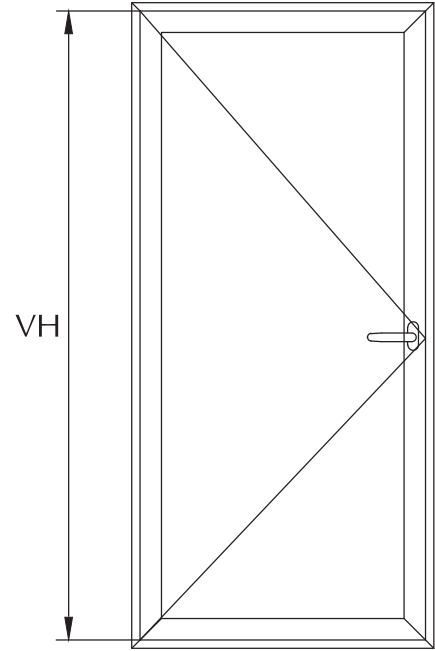
PVC KANALLI ÇİFT AÇILIM SİSTEMİ
DOUBLE OPENING SYSTEM WITH PVC CHANNEL

		VB		
		355-600	601-1249	1250-1600
VH	480-600	PA 01	PA 07	PA 13
	601-1100	PA 02	PA 08	PA 14
	1101-1180	PA 03	PA 09	PA 15
	1180-1460	PA 04	PA 10	PA 16
	1461-1920	PA 05	PA 11	PA 17
	1921-2360	PA 06	PA 12	PA 18

PVC KANALLI ÇİFT AÇILIM ÇİFT KANAT SİSTEMİ
DOUBLE OPENING DOUBLE SASH SYSTEM WITH PVC CHANNEL

		VB		
		355-600	601-1249	1250-1600
VH	480-600	PA 20	PA 26	PA 32
	601-1100	PA 21	PA 27	PA 33
	1101-1180	PA 22	PA 28	PA 34
	1180-1460	PA 23	PA 29	PA 35
	1461-1920	PA 24	PA 30	PA 36
	1921-2360	PA 25	PA 31	PA 37

Ürün Kodu Product Code	Ürün Açıklaması Product Description	Kullanım Aralığı Range of Use
PAK.01	Arka Kilitleme 50 Rear Locking 50	1000-1460
PAK.02	Arka Kilitleme 90 Rear Locking 90	1461-1920
PAK.03	Arka Kilitleme 130 Rear Locking 130	1800-2360



PVC KANALLI VE ALÜMİNYUM TİJLİ BALKON
KAPILARI İÇİN AKSESUAR TAKIMLARI
ACCESSORY KITS FOR BALCONY DOORS WITH
PVC CHANNEL AND ALUMINIUM CHANNEL

Ürün Kodu Product Code	Ürün Açıklaması Product Description
KA.01	Alu. kanal için kilitleme takımı Locking set for aluminium channel
KA.02	PVC kanal için ispanyolet kilitleme takımı Espagnolette locking kit for PVC channel
KA.03	Alu. kanal için çift kanat kilitleme takımı Double wing locking kit for aluminium channel
KA.04	PVC kanal için çift kanat kilitleme takımı Double wing locking kit for PVC channel
KA.05	Alu. kanal için kilitli ispanyolet takımı Espagnolette locking set for aluminium channel
KA.06	PVC kanal için kilitli ispanyolet takımı Espagnolette locking set for PVC channel
KA.07	Alu. kanal için çift kanat kilitli ispanyolet takımı Double wing espagnolette locking set for aluminium channel
KA.08	PVC kanal için çift kanat kilitli ispanyolet takımı Double wing espagnolette locking set for PVC channel
KA.09	Alu. kanal için çok noktadan kilitleme takımı (koldan kumandalı) Multi-point locking set for aluminium channel (handle operated)
KA.10	PVC kanal için çok noktadan kilitleme takımı (koldan kumandalı) Multi-point locking set for PVC channel (handle operated)
KA.11	Alu. kanal için çok noktadan kilitleme takımı (barel kumandalı) Multi-point locking set for aluminium channel (barrel operated)
KA.12	PVC kanal için çok noktadan kilitleme takımı (barel kumandalı) Multi-point locking set for PVC channel (barrel operated)

KAPI KİLİTLEME AKSESUARLARI / DOOR LOCKING ACCESSORIES

Ürün Çizimi Drawing	Sistem Kodu System Code	Ürünün Adı Description
	KPA.01	DİLLİ KİLİT KARŞILIĞI DOOR LOCK KEEPER Renk ayrıca belirtilmelidir Color must be specified
	KPA.02	MAKARALI KİLİT KARŞILIĞI DOOR ROLLER LOCK KEEPER Renk ayrıca belirtilmelidir Color must be specified
	KPA.03	DİLLİ KİLİT LOCK
	KPA.04	MAKARALI KİLİT ROLLER LOCK
	KPA.08	100'LÜK BAREL BARREL 100
	KPA.06	YARIM BAREL HALF BARREL
	KPA.07	ÇİFT KANAT SÜRGÜ DOUBLE WING SLIDE



ares architectural[®]
systems

WD 71

Isı Yalıtımlı Kapı & Pencere Sistemi
Thermal Door & Window System



Aldom Group'un 25 yılı aşkın tecrübesi ve gücüyle, Türkiye ve uluslararası pazara sunmaktan gurur duyduğu markası 'Ares Mimari Sistemler'; zarif ve şık tasarımı, mükemmel yalıtımı, maliyet verimli çözümleri ve projelerin tüm gereksinimlerini karşılayan geniş ürün yelpazesıyla, tüm iş ortaklarına doğru ve kaliteli hizmet vermeyi amaçlar, binalarda enerji kullanımını azaltmak ve termal konforu geliştirmek için mükemmel çözümler sunar.

Yapılarda güvenlik ve konforun üstün kalitede bir sistemle sağlanması fikriyle özel olarak tasarlanan Ares Mimari Sistemler 'WD 71 Isı Yalıtımlı Kapı ve Pencere Serisi'; mükemmel termal, su ve akustik yalıtım performansı sunarken, zorlu koşullara dayanıklılığı ve maliyet verimli çözümleriyle, projelerde güvenle tercih edilmektedir.

Maksimum termal verim için geliştirilmiş 3 odacıklı ısı bariyer sistemi ve özel EPDM fitil dizaynına sahip Ares WD71 Serisi; yaşam alanlarında konforu en üst seviyeye çıkarır, prestijli yapılarda cazibeli alternatifler sunar.

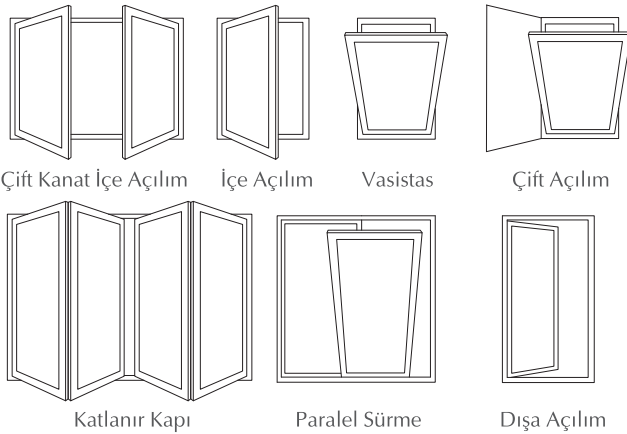
ÖZELLİKLER:

- 71 mm kasa kesit derinliği
- 3 kademe EPDM fitillerle sızdırmazlık
- 20 ila 50 mm aralığında cam kalınlıkları
- Euro tip aksesuarların tümüne uyumlu
- Elektrostatik toz boyalı veya eloksallı yüzey kaplama
- 34 mm PA ısı bariyeri

AVANTAJLAR:

- Akustik, su, hava ve ısı yalıtımında yüksek performans
- Çok sayıda değişik tip mimari detay alternatifi
- Hafif strüktür, kolay üretim
- Estetik iç ve dış görünüm
- Tüm açılım tipleri ile adaptasyon

AÇILIM TİPLERİ



PERFORMANS:

Su sızdırmazlık EN 1027-EN 12208	1A (0Pa)	2A (50Pa)	3A (100Pa)	4A (150Pa)	5A (200Pa)	6A (250Pa)	7A (300Pa)	8A (450Pa)	9A (600Pa)	Exxxx (xxxxPa)	
Hava geçirgenlik EN 1026 - EN 12207	1 (150Pa)	2 (300Pa)	3 (600Pa)	4 (600Pa)							
Rüzgar yükü dayanımı EN 12211 - EN 12210	max pressure	1 (400Pa)	2 (800Pa)	3 (1200Pa)	4 (1600Pa)	5 (2000Pa)	Exxx (>2000Pa)				
	with deflection	A (≤ 1/150)	B (≤ 1/200)	C (≤ 1/300)							
Ses yalıtımı EN ISO 140-3 - EN ISO 717-1	up to 43 dB										
Isısal geçirgenlik Uf W/m ² K	1.98										
Uw W/m ² K*	1.1										
Darbe dayanımı EN 1627 - EN 1630	WK1	WK2	WK3								

* Tek kanatlı pencere 1230 x 1480 mm; cam: Ug=0.6 W/m²K psi=0.05 W/m K

With its more than 25 years of knowledge and strong reputation in market, Aldom Group proudly presents the 'Ares Architectural Systems', providing an elegant and stylish design, excellent insulation, cost effective solutions, wide range of products that meets all requirements of the projects and offers a consistent and high quality service to all its business partners. It provides perfect solutions for reducing the energy consumption and increasing thermal comfort at buildings.

Specially designed with the idea of securing comfort at buildings, Ares Architectural Systems 'WD 71 Thermal-Door & Window Series' ensures perfect thermal & acoustic insulation and waterproofing, consequently being preferred in many projects with its superior quality and cost effective solutions.

Specially developed 3 cubicle heat barrier system and EPDM wick design enables Ares WD 71 Series to maximize comfort at living spaces and offers charming alternatives in prestigious structures.

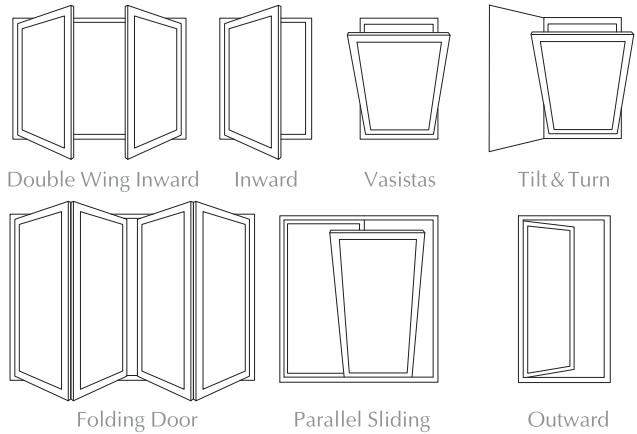
FEATURES:

- 71 mm system cross section depth
- Impermeability with 3 layered EPDM wicks
- 20 mm to 50 mm glass thickness range
- Compatible with all Euro type accessories
- Electrostatic powder coating or Anodized surface treatment
- 34 mm PA heat barriers

ADVANTAGES:

- High performance in acoustic, water, air and thermal insulation
- Numerous different types of architectural detail alternatives
- Light structure, easy processing
- Aesthetic internal and external view
- Adaptable to all opening types

OPENING TYPES



PERFORMANCE:

Static Watertightness EN 1027 - EN 12208	1A (0Pa)	2A (50Pa)	3A (100Pa)	4A (150Pa)	5A (200Pa)	6A (250Pa)	7A (300Pa)	8A (450Pa)	9A (600Pa)	Exxxx (xxxxPa)	
Air permeability EN 1026 - EN 12207	1 (150Pa)	2 (300Pa)	3 (600Pa)	4 (600Pa)							
Resistance to wind load EN 12211 - EN 12210	max pressure	1 (400Pa)	2 (800Pa)	3 (1200Pa)	4 (1600Pa)	5 (2000Pa)	Exxx (>2000Pa)				
	with deflection	A (≤ 1/150)	B (≤ 1/200)	C (≤ 1/300)							
Acoustic insulation EN ISO 140-3 - EN ISO 717-1	up to 43 dB										
Thermal transmittance Uf W/m ² K	1.98										
Uw W/m ² K*	1.1										
Impact resistance EN 1627 - EN 1630	WK1	WK2	WK3								

* Single winged window 1230 x 1480 mm; glass: Ug=0.6 W/m²K

ares architectural[®]
systems

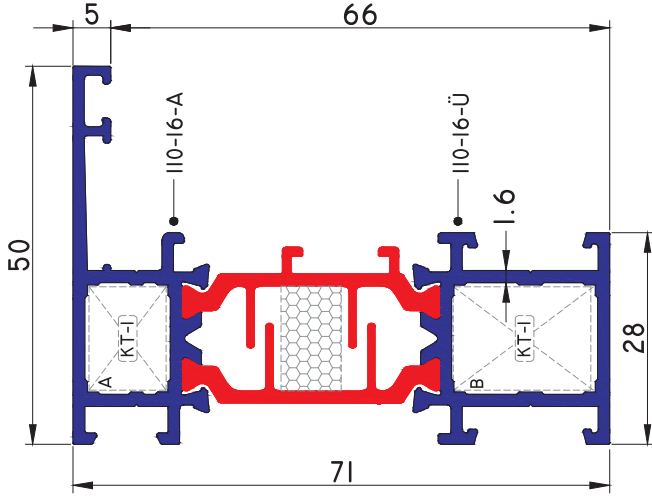
WD 71

Profiller
Profiles

KASA PROFİLLERİ FRAME PROFILES

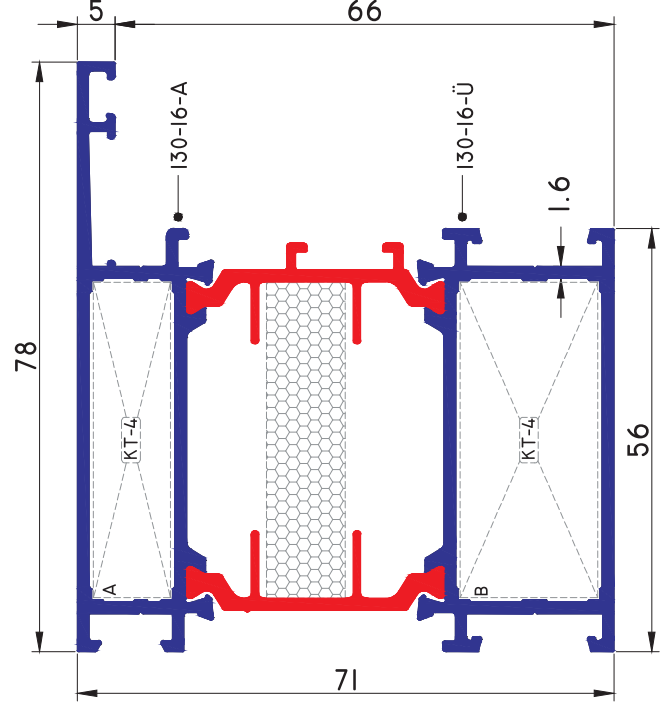
71 F 01

1,356 kg/m
Jx=21,66 cm⁴ Jy=5,49 cm⁴



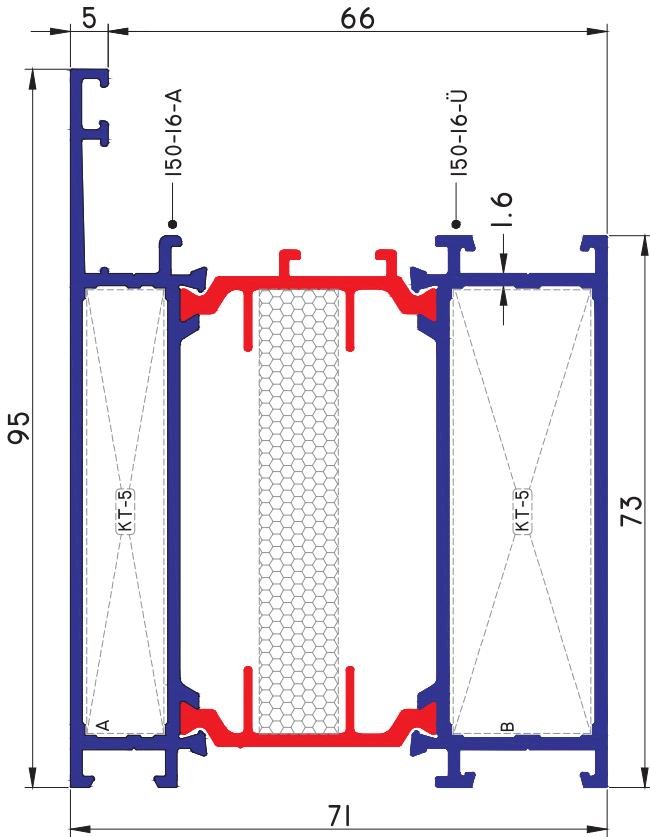
71 F 03

1,839 kg/m
Jx=31,96 cm⁴ Jy=25,32 cm⁴



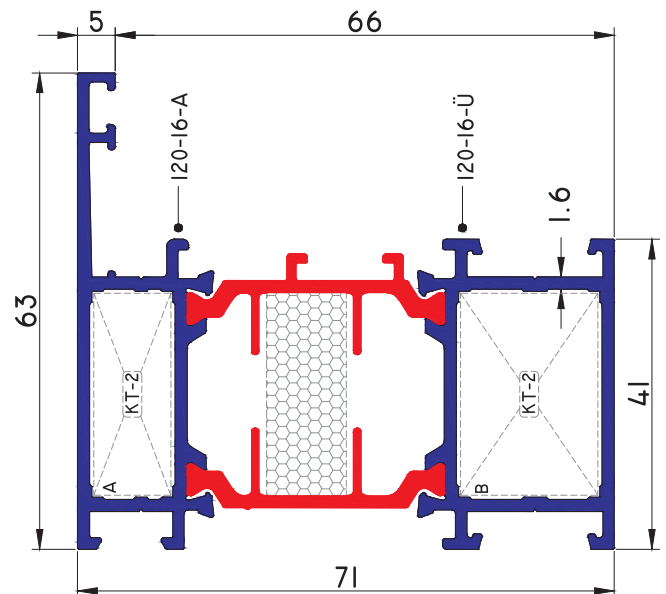
71 F 04

2,129 kg/m
Jx=38,21 cm⁴ Jy= 48,11 cm⁴



71 F 02

1,580 kg/m
Jx=26,44 cm⁴ Jy=12,29 cm⁴

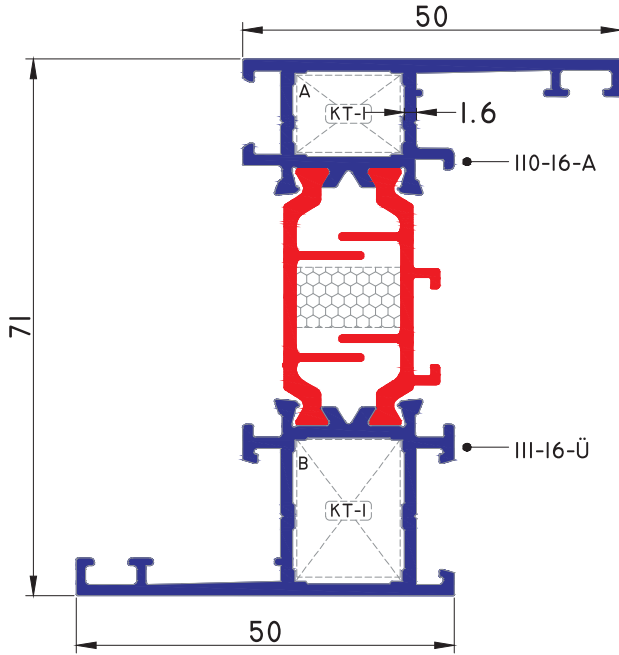


Ölçek: 1/1
Scale: 1/1

KASA PROFİLLERİ FRAME PROFILES

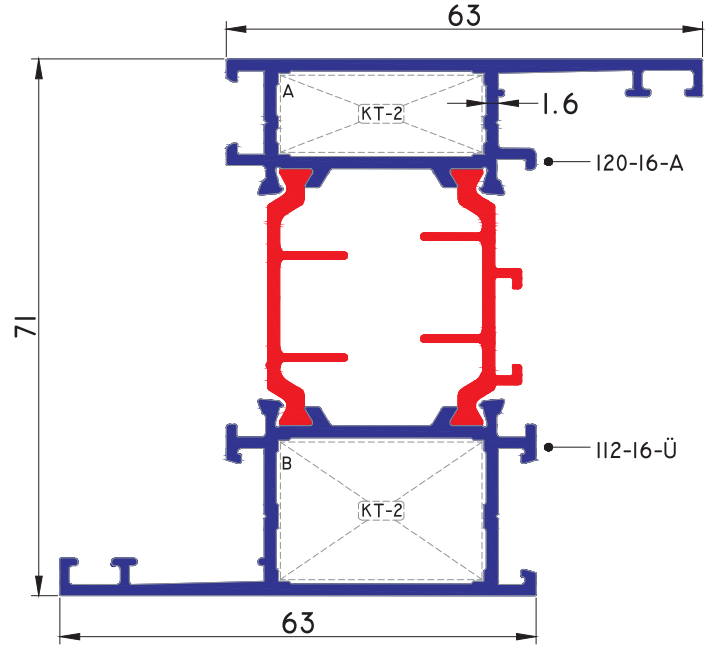
71 F 11

1,481 kg/m
Jx=26.05 cm⁴ Jy=9.22 cm⁴



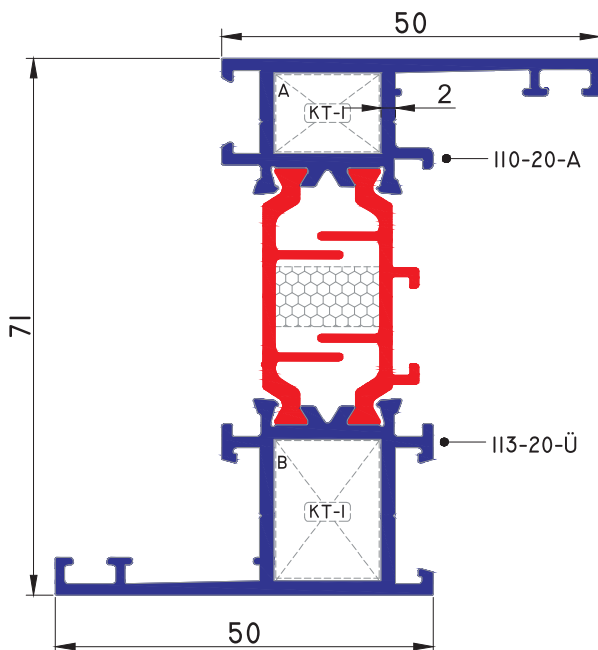
71 F 12

1,706 kg/m
Jx=30,84 cm⁴ Jy=17,88 cm⁴



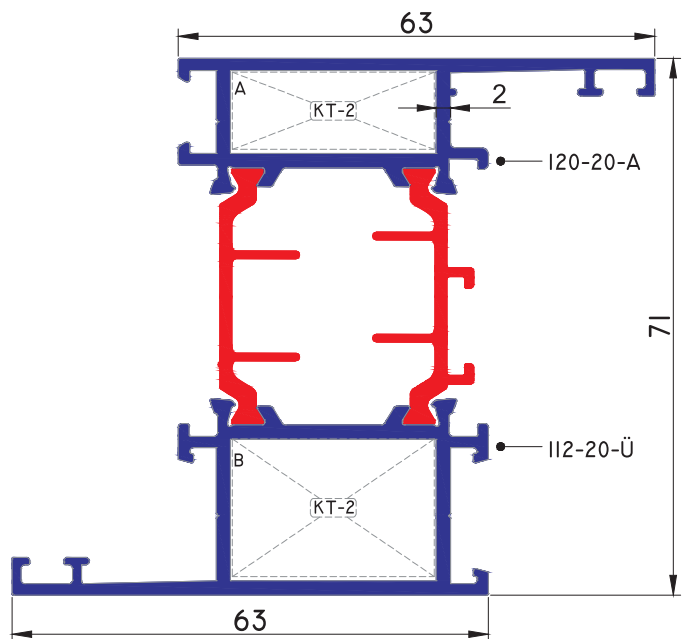
71 F 13

1,546 kg/m
Jx=27,35 cm⁴ Jy=9,29 cm⁴



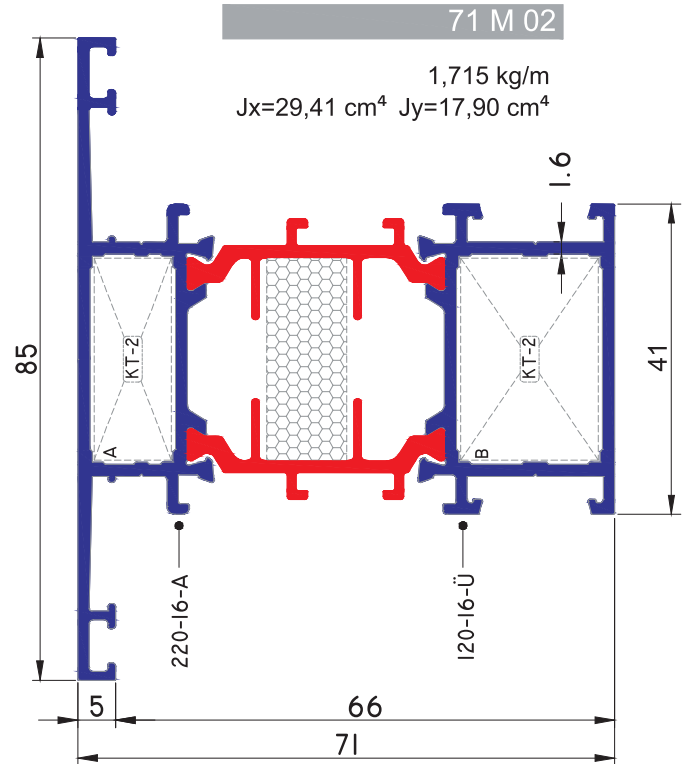
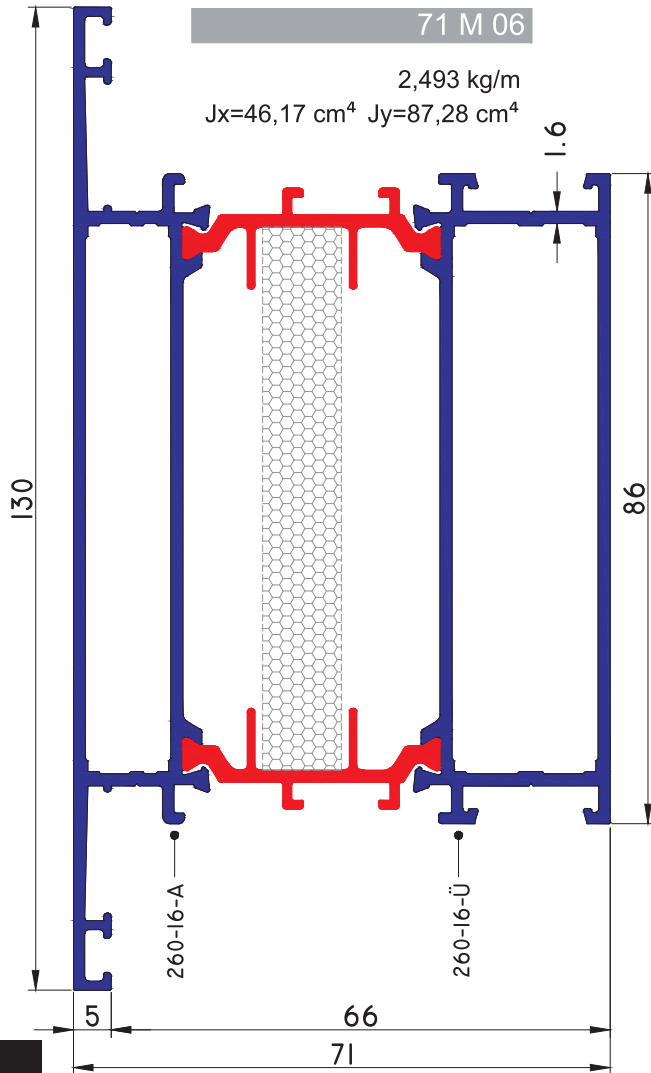
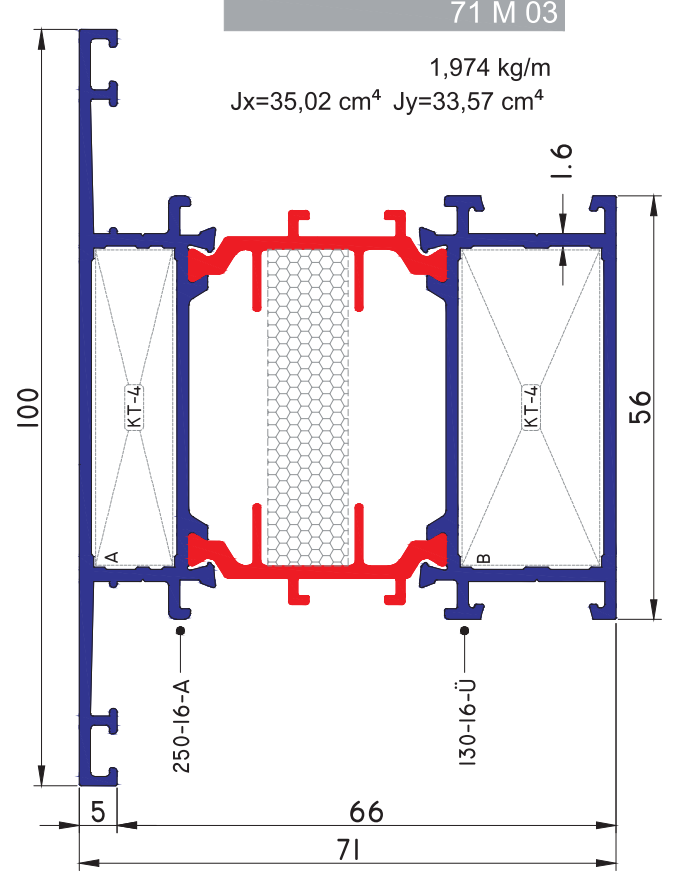
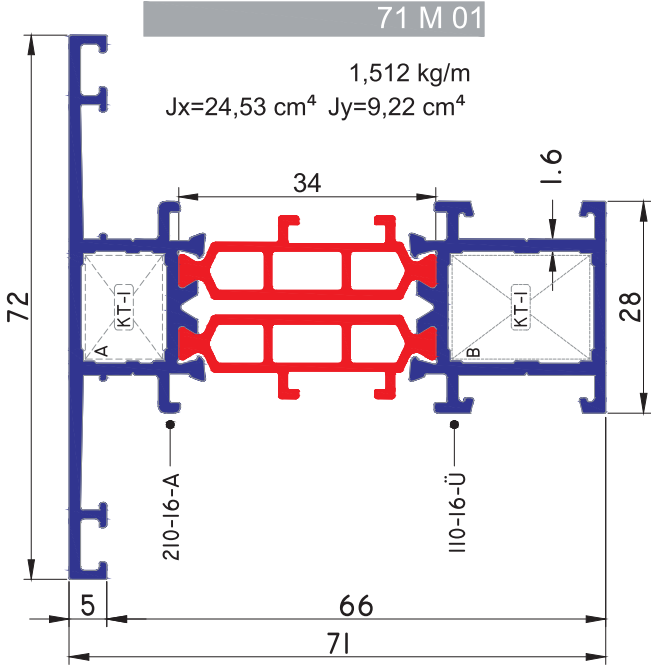
71 F 14

1,789 kg/m
Jx=32,27 cm⁴ Jy=18,16 cm⁴

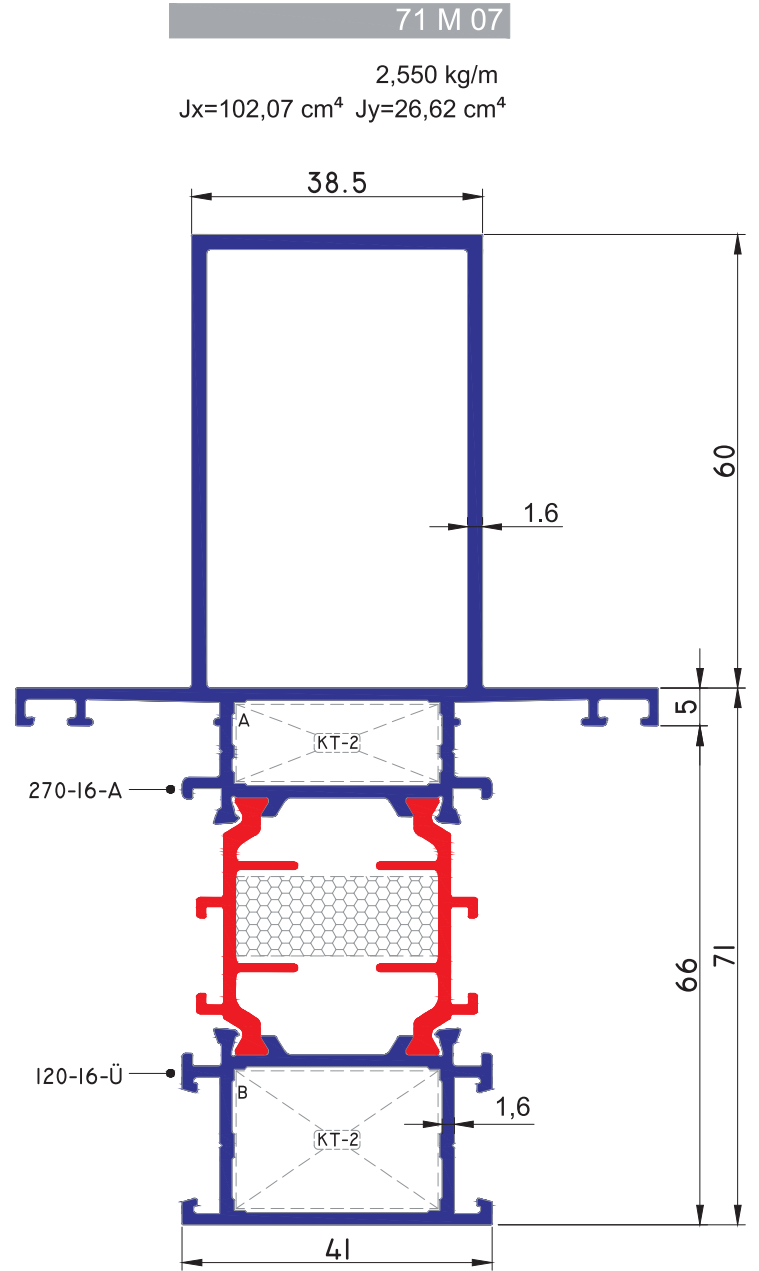
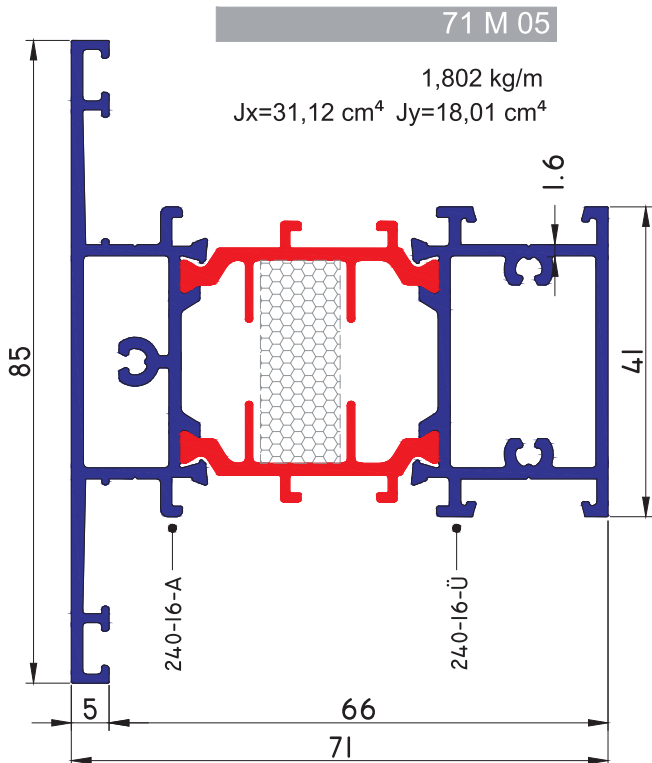
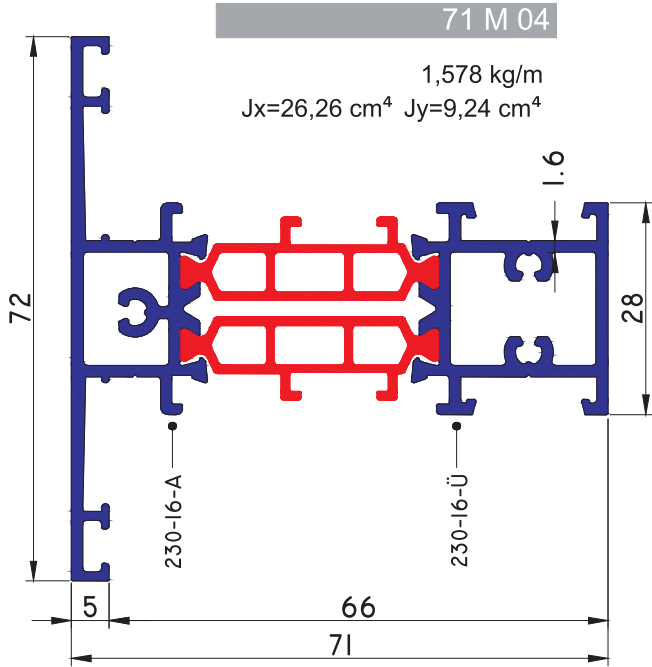


Ölçek: 1/1
Scale: 1/1

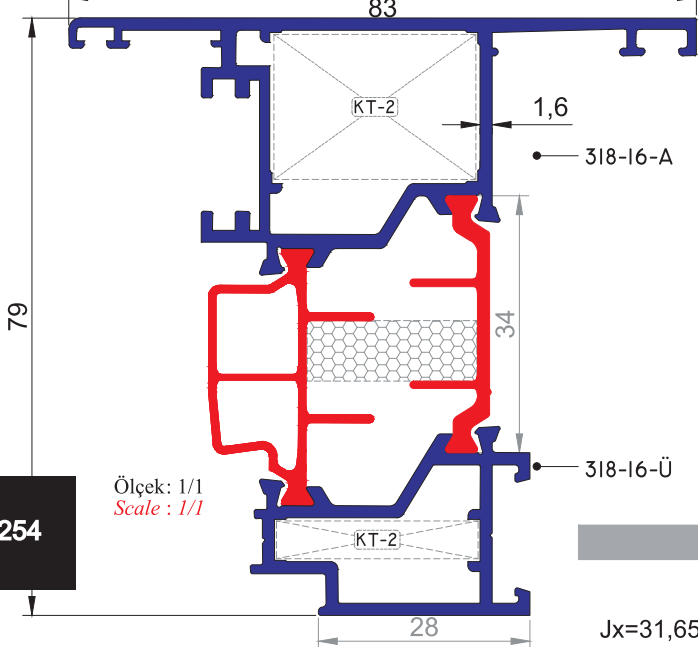
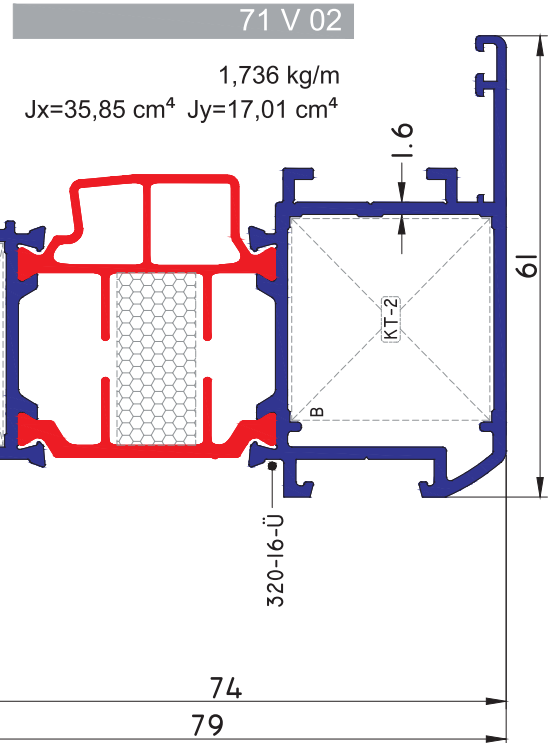
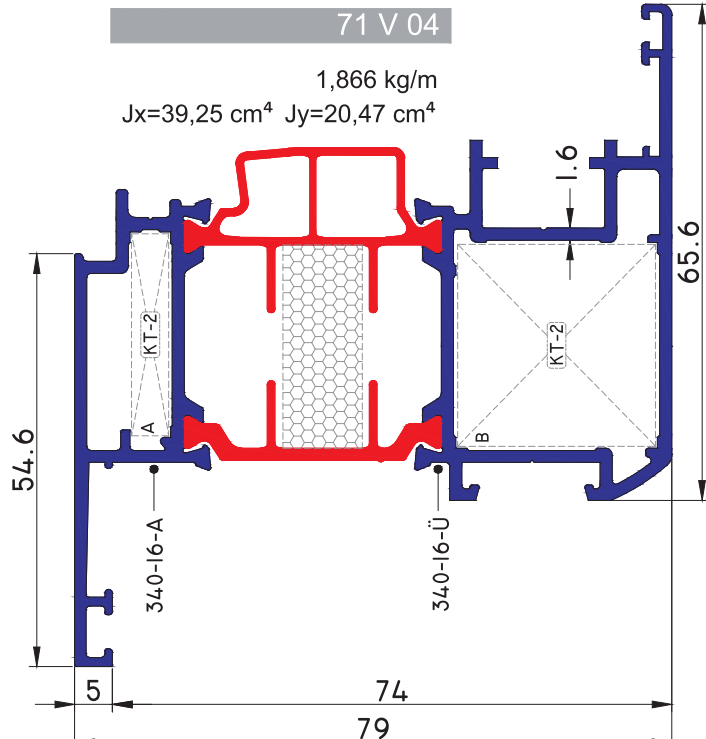
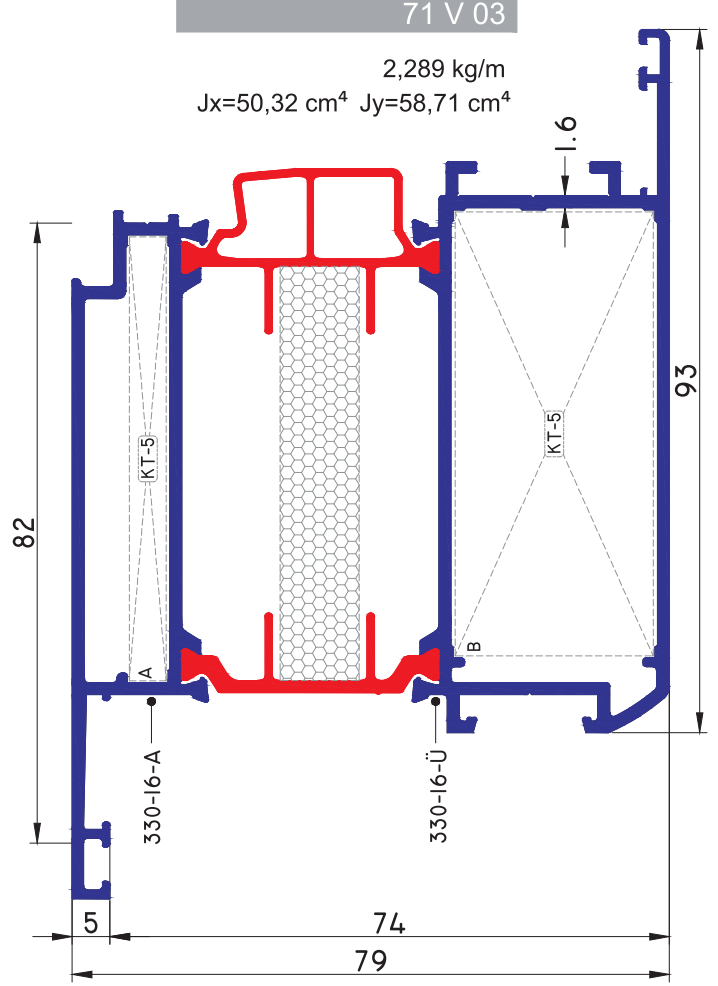
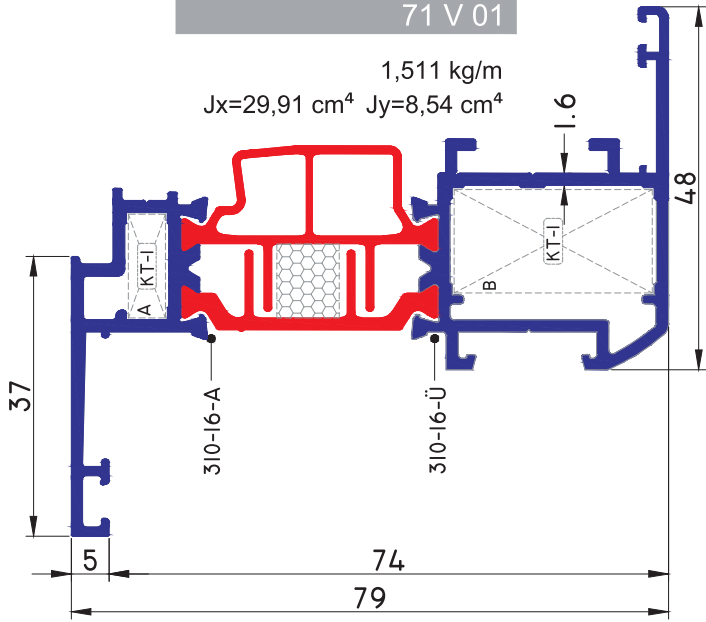
ORTA KAYIT PROFİLLERİ MULLION PROFILES



ORTA KAYIT PROFİLLERİ MULLION PROFILES

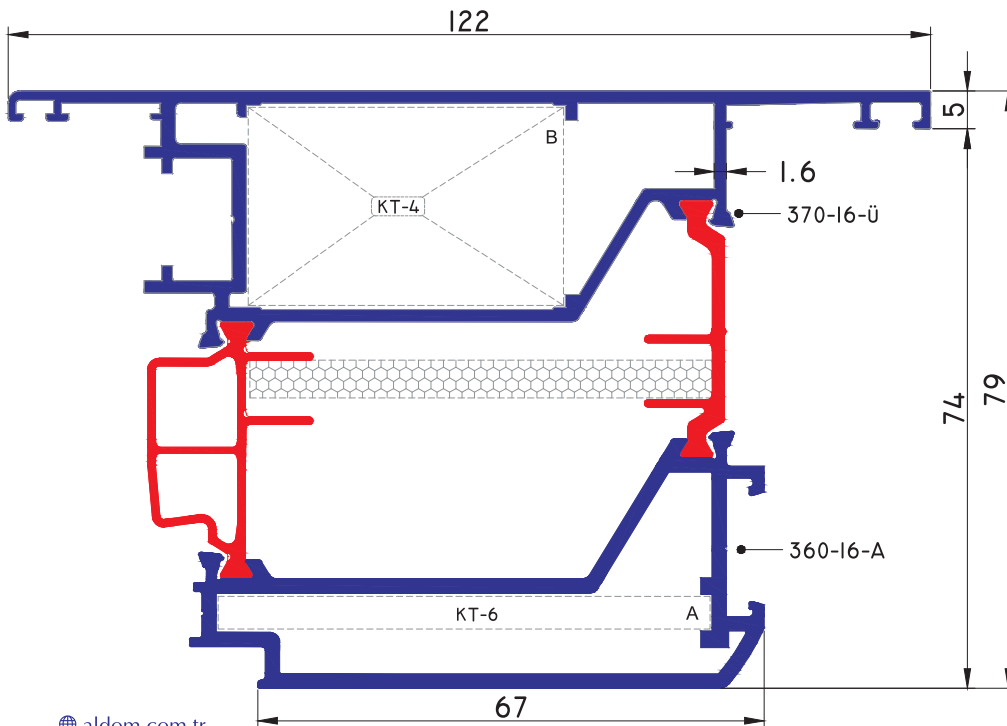
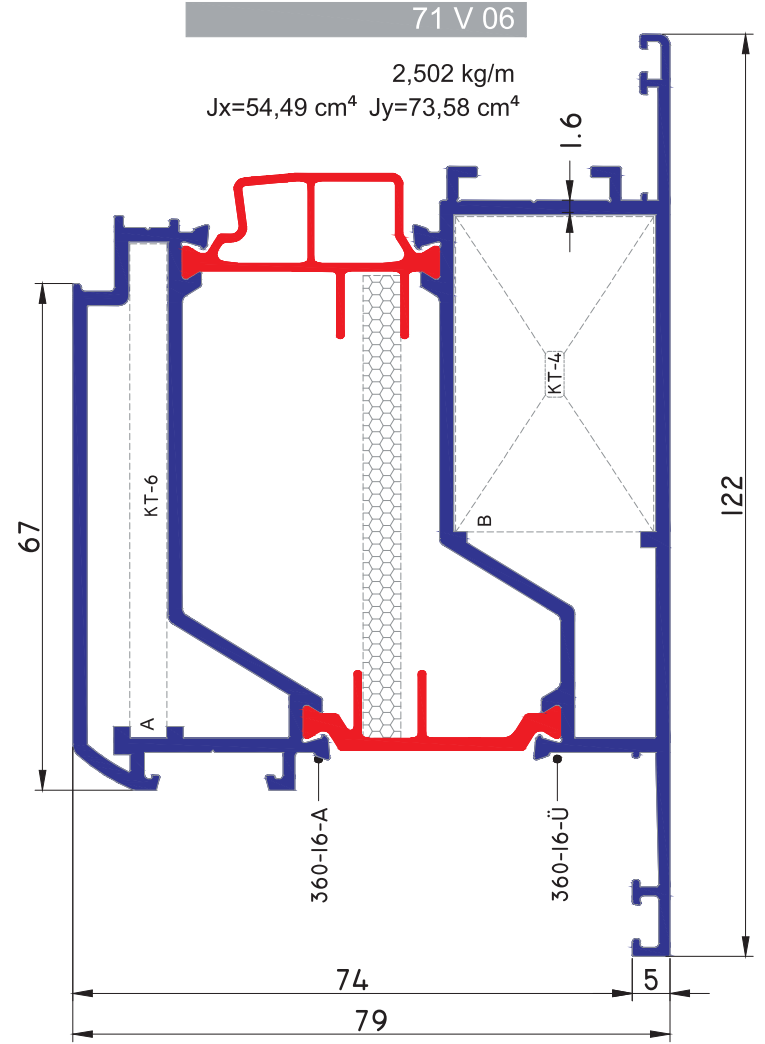
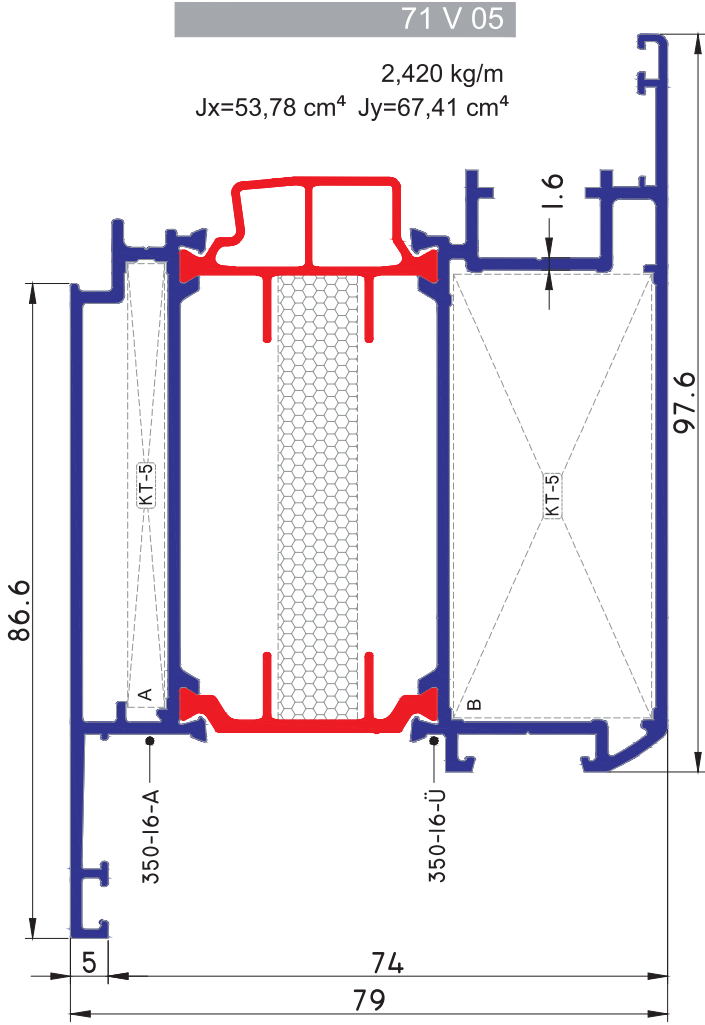


KANAT PROFİLLERİ SASH PROFILES



Ölçek: 1/1
Scale: 1/1

KANAT PROFİLLERİ SASH PROFILES

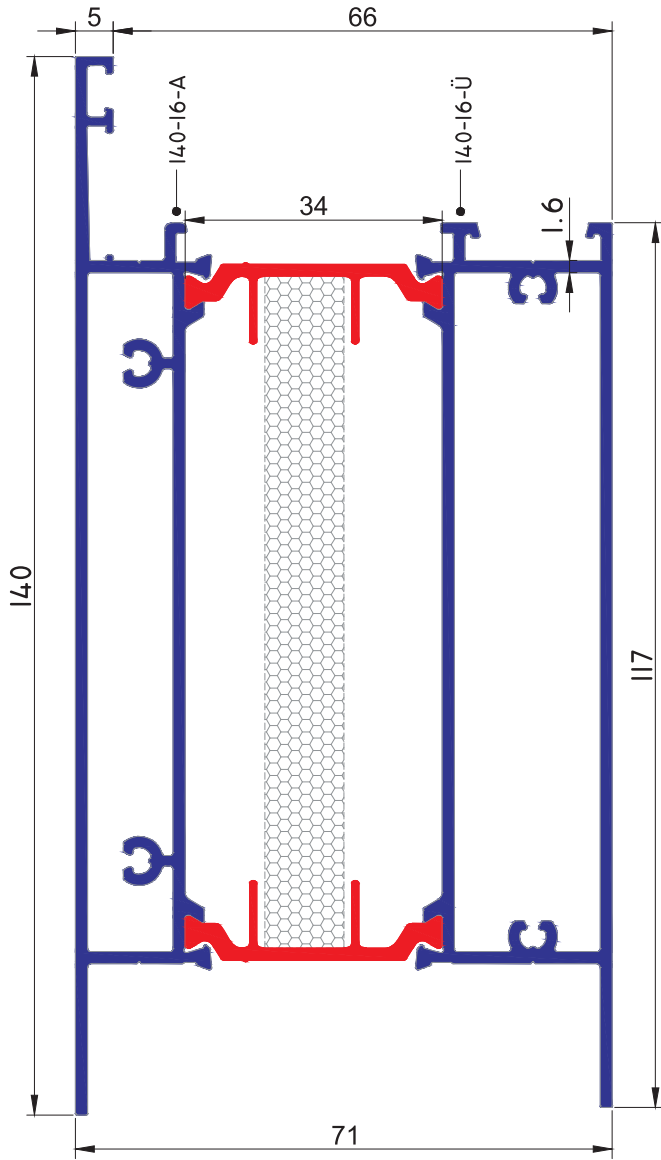


Ölçek: 1/1
Scale: 1/1

ETEK PROFİLİ KICKPLATE PROFILE

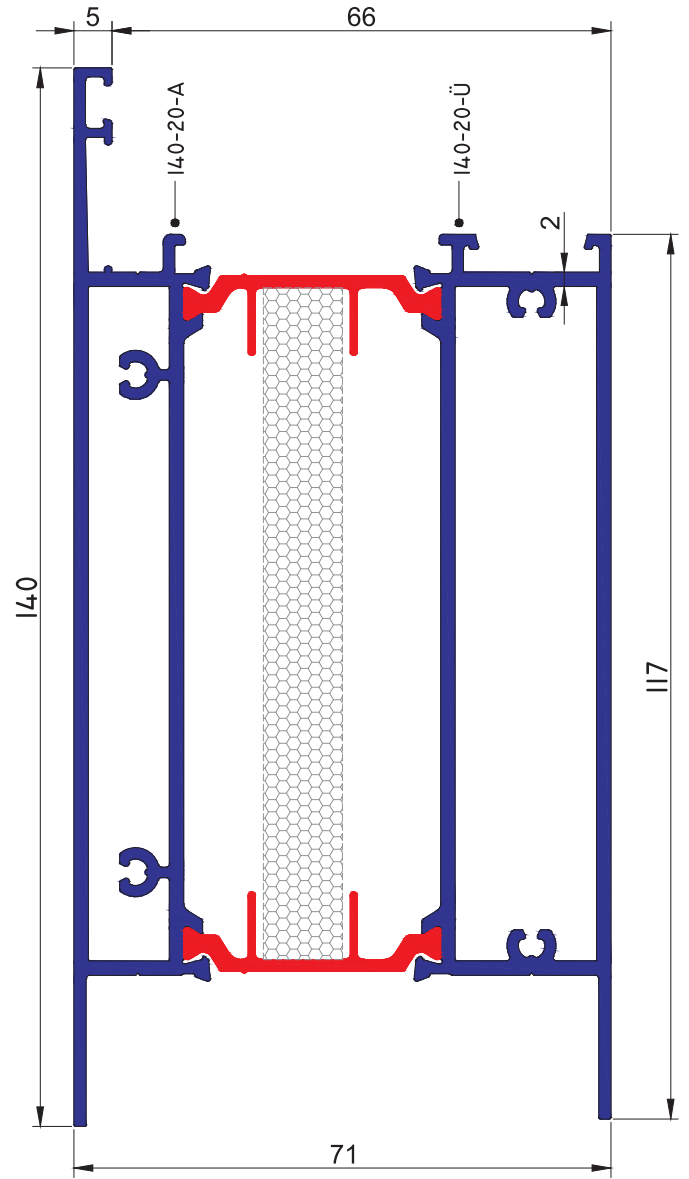
71 K 01

2,855 kg/m
Jx=55,39 cm⁴ Jy=131,99 cm⁴



71 K 02

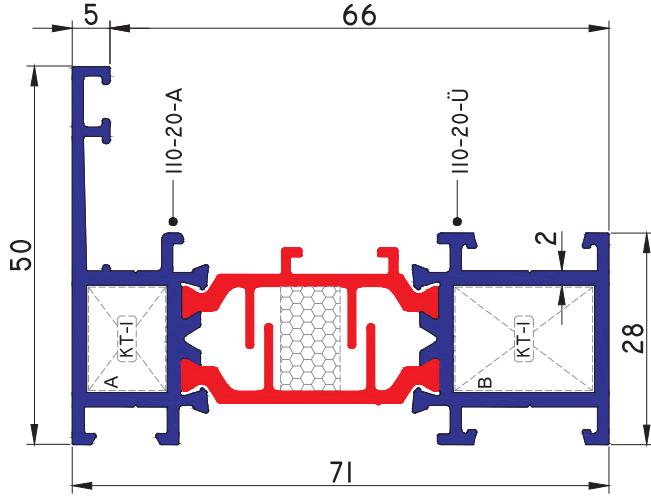
3,193 kg/m
Jx=62,44 cm⁴ Jy=142,67 cm⁴



KASA PROFİLLERİ FRAME PROFILES

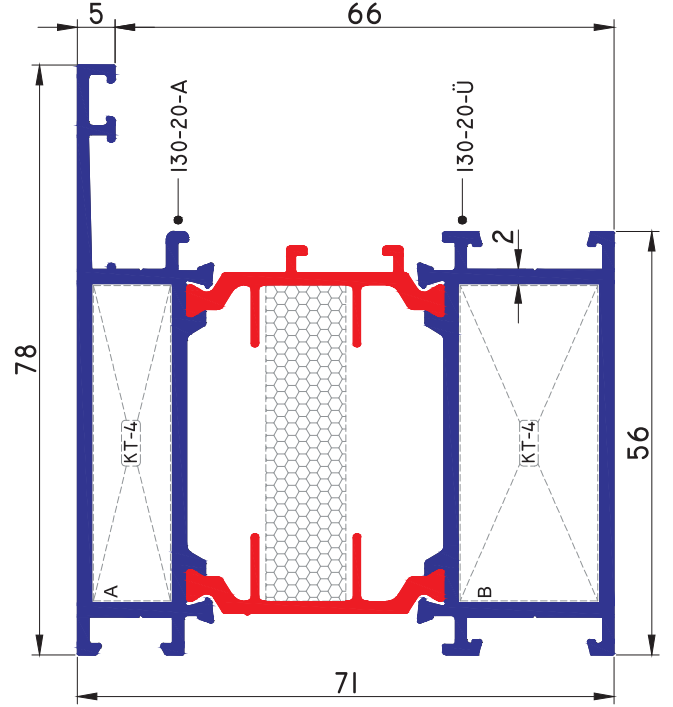
71 F 05

1,418 kg/m
Jx=23,01 cm⁴ Jy=5,60 cm⁴



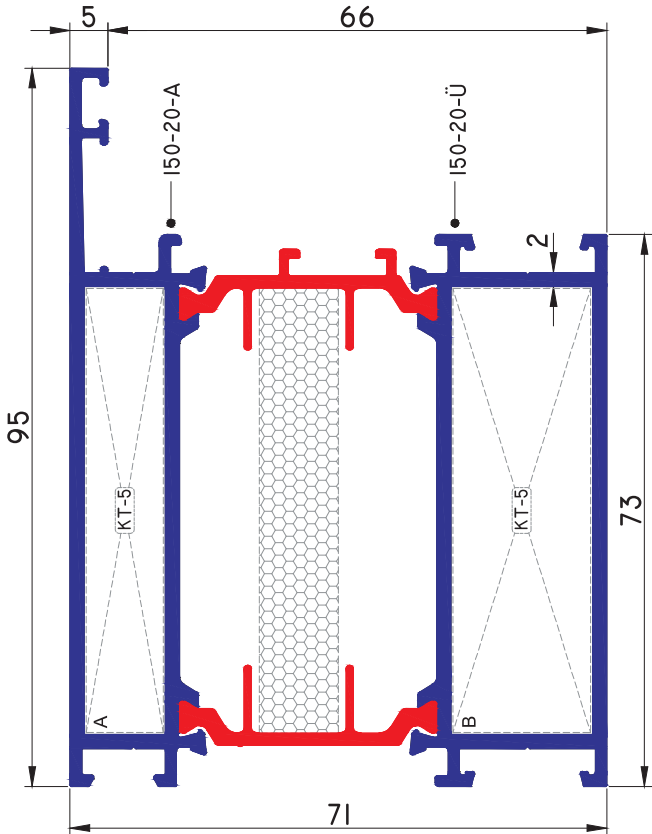
71 F 07

1,992 kg/m
Jx=35,19 cm⁴ Jy=26,46 cm⁴



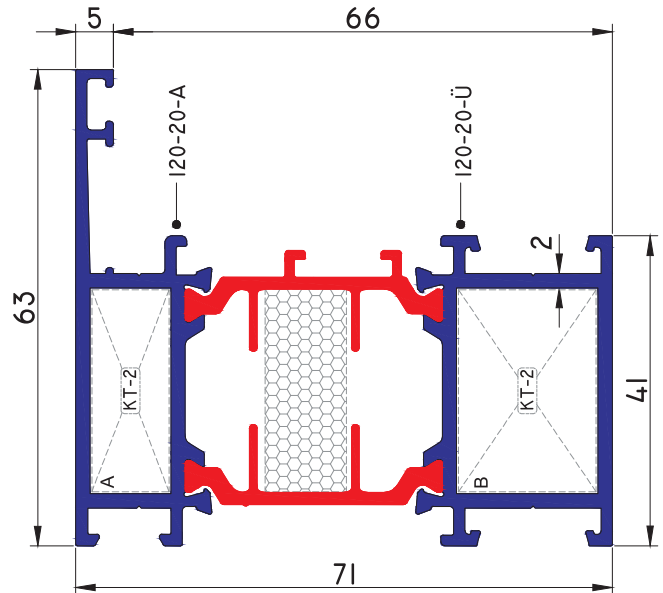
71 F 08

2,341 kg/m
Jx=42,59 cm⁴ Jy=50,92 cm⁴



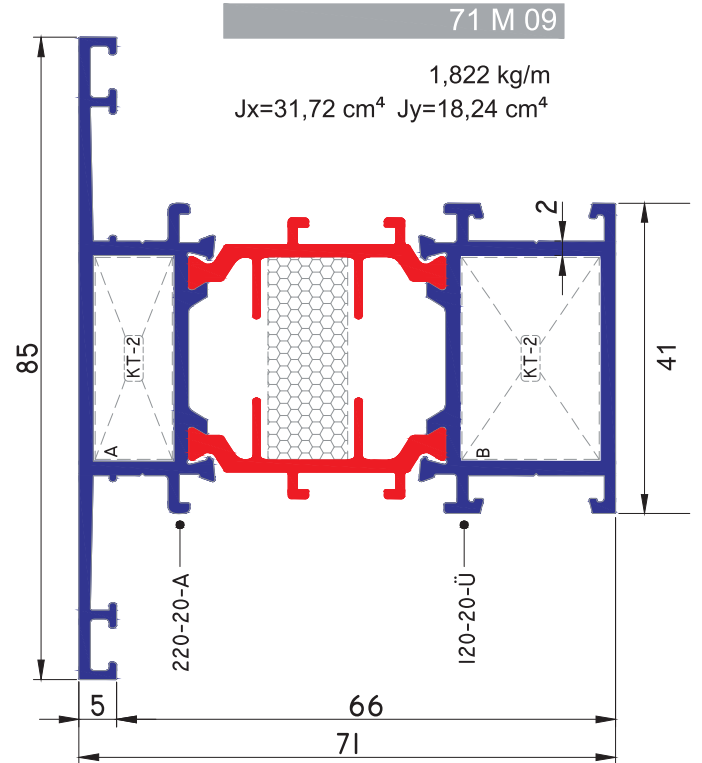
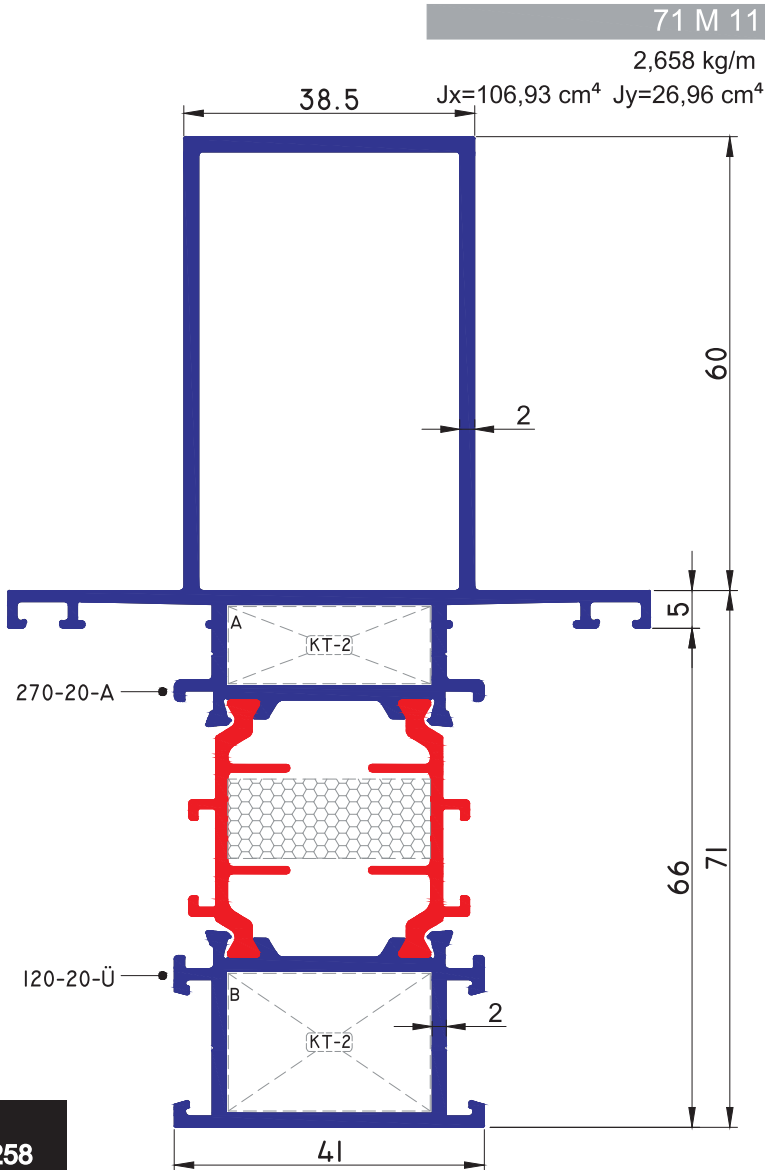
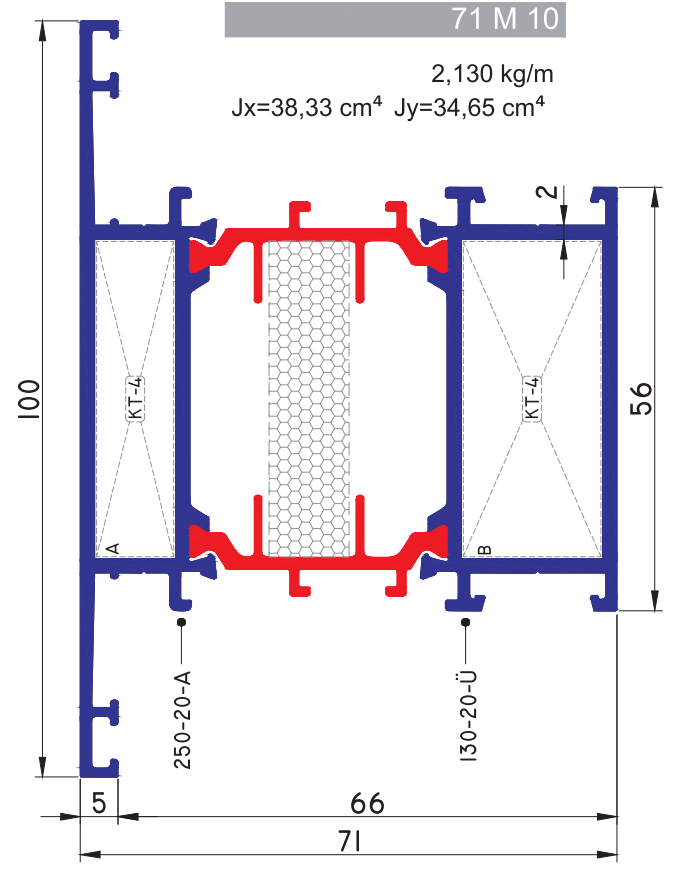
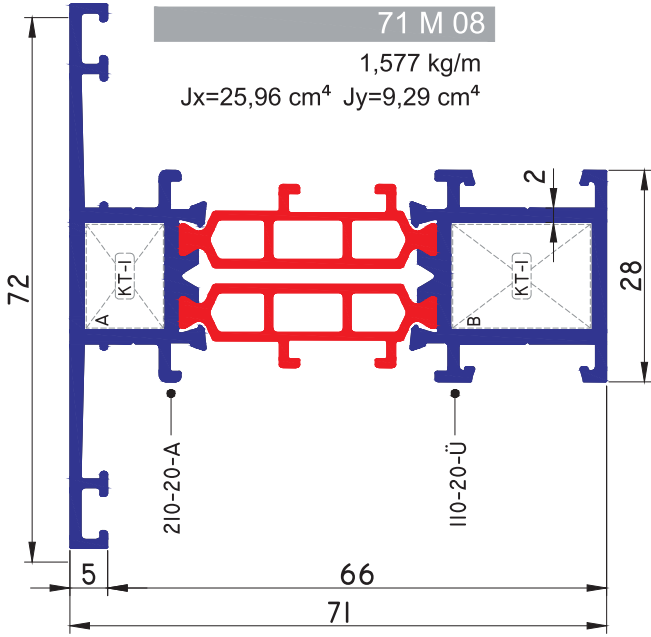
71 F 06

1,684 kg/m
Jx=28,66 cm⁴ Jy=12,67 cm⁴

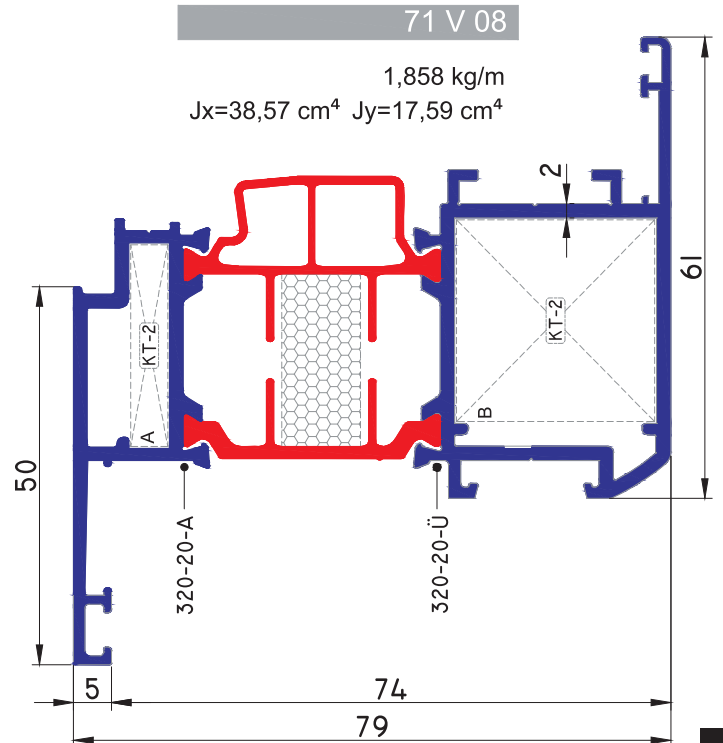
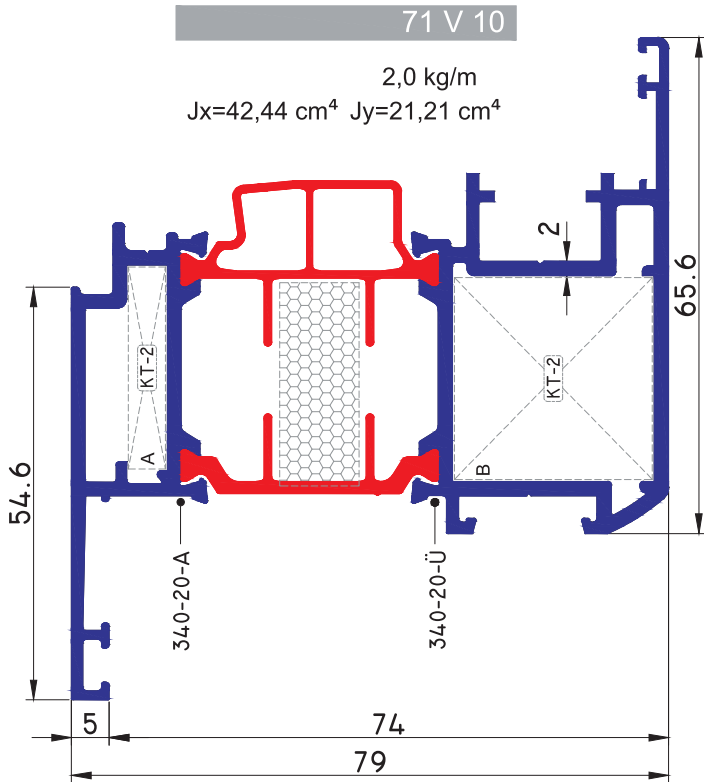
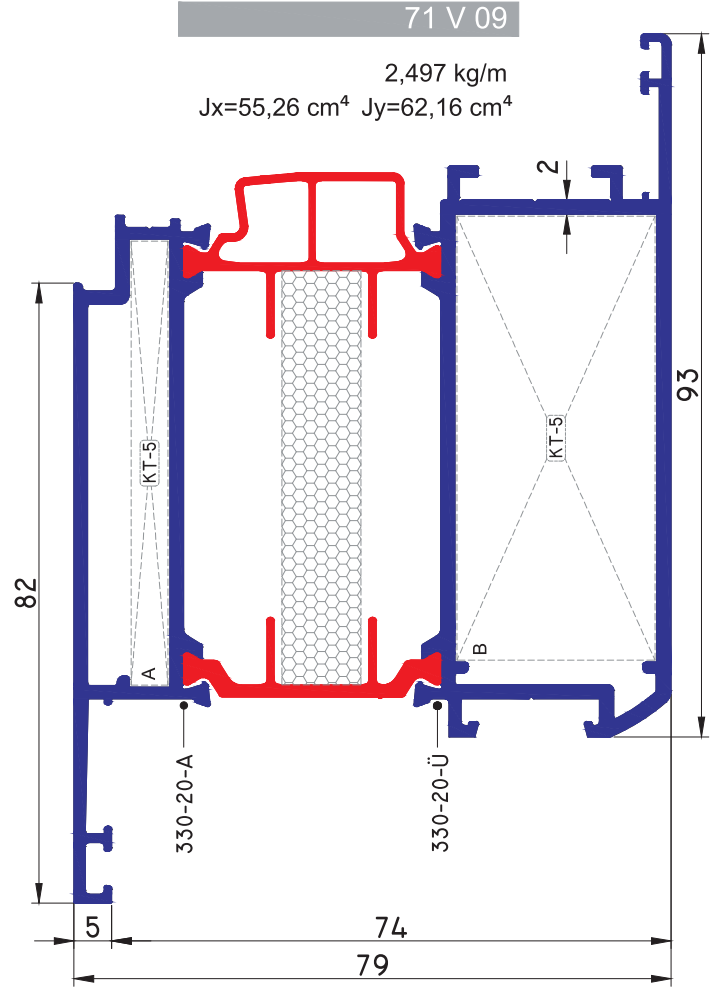
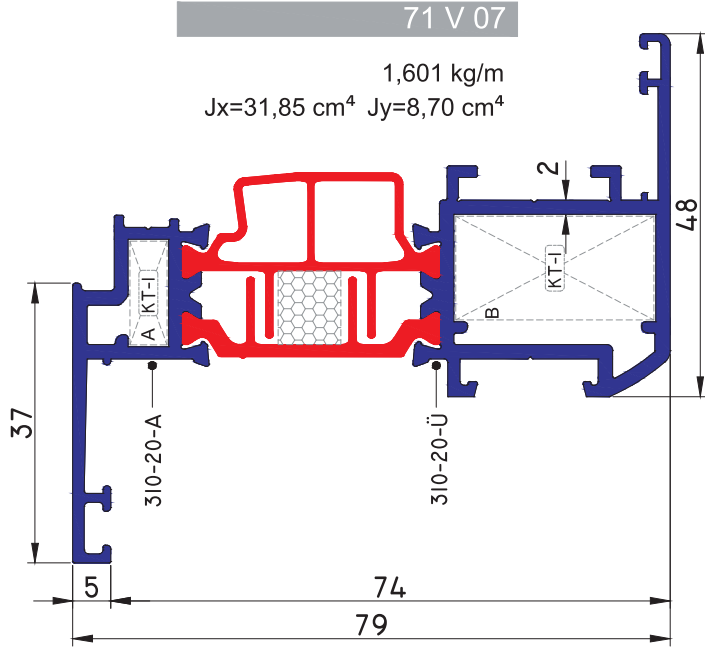


Ölçek: 1/1
Scale: 1/1

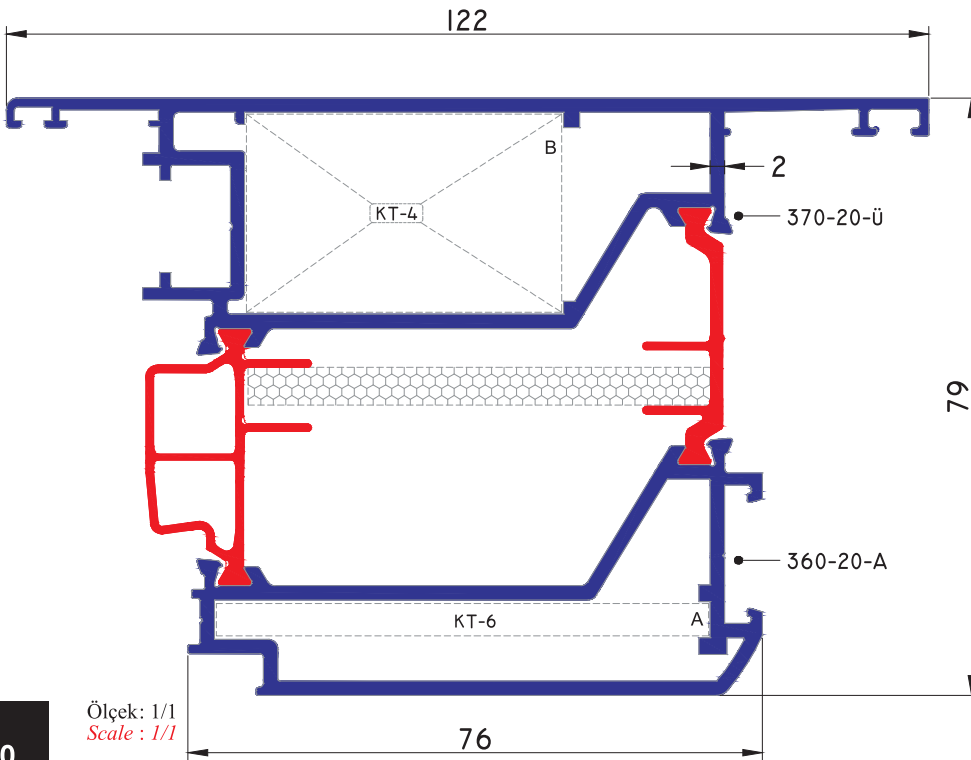
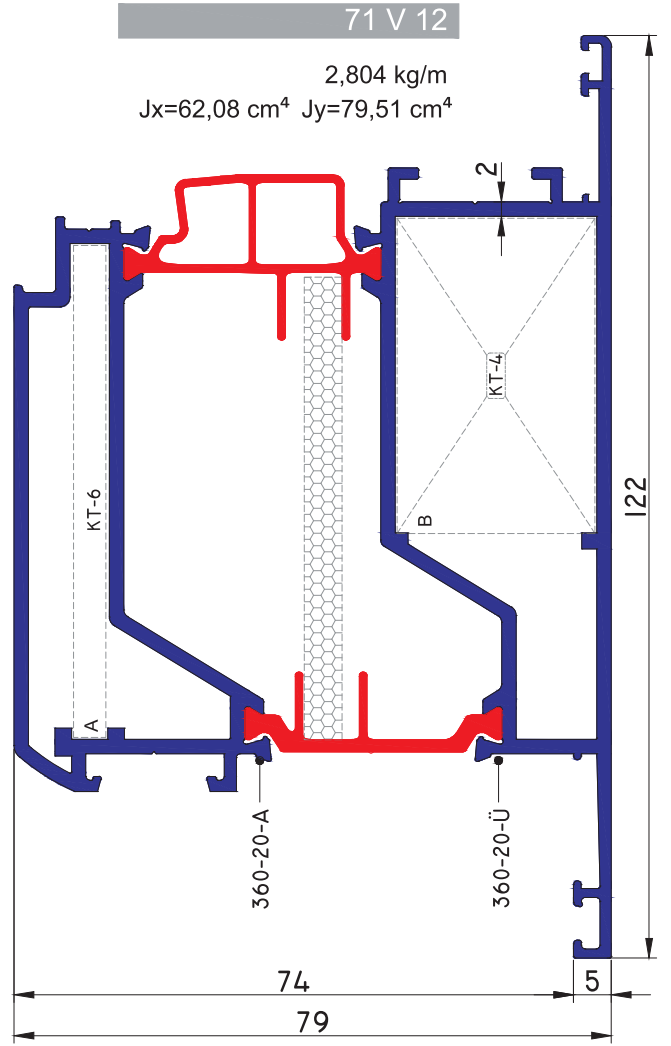
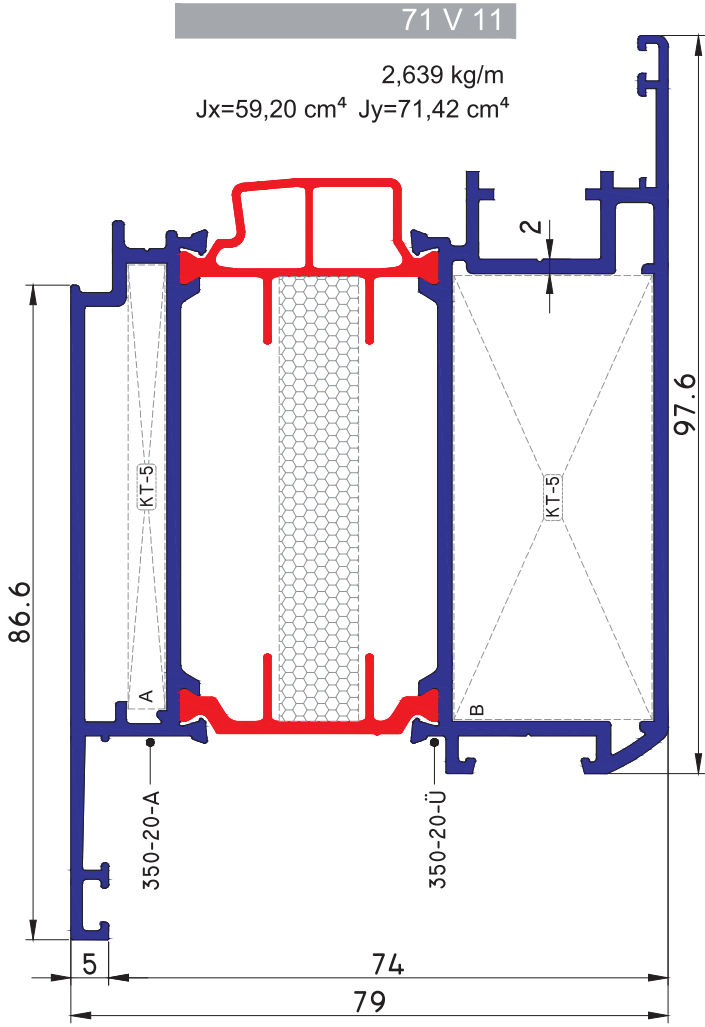
ORTA KAYIT PROFİLLERİ MULLION PROFILES



KANAT PROFİLLERİ SASH PROFILES

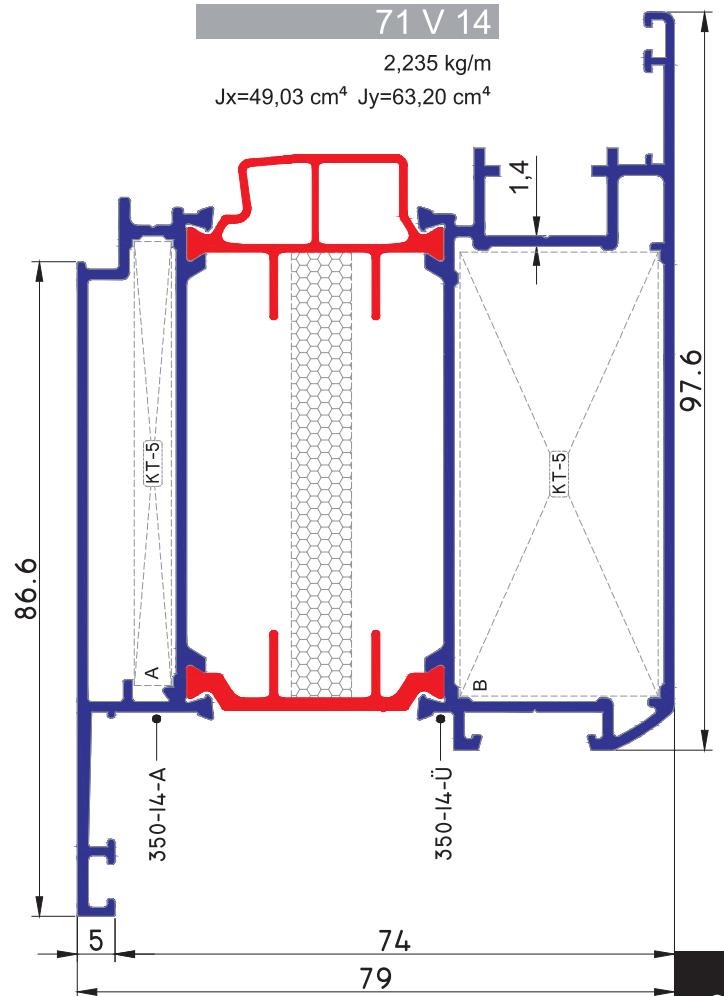
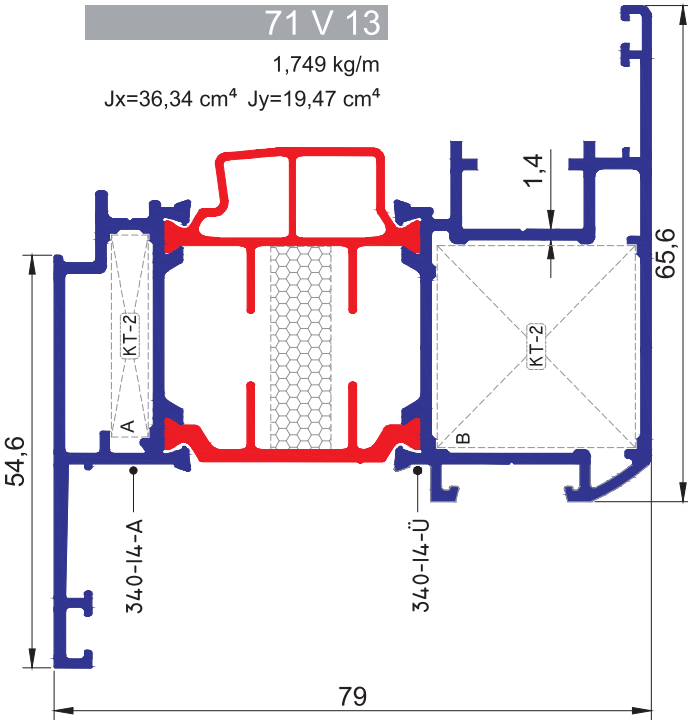
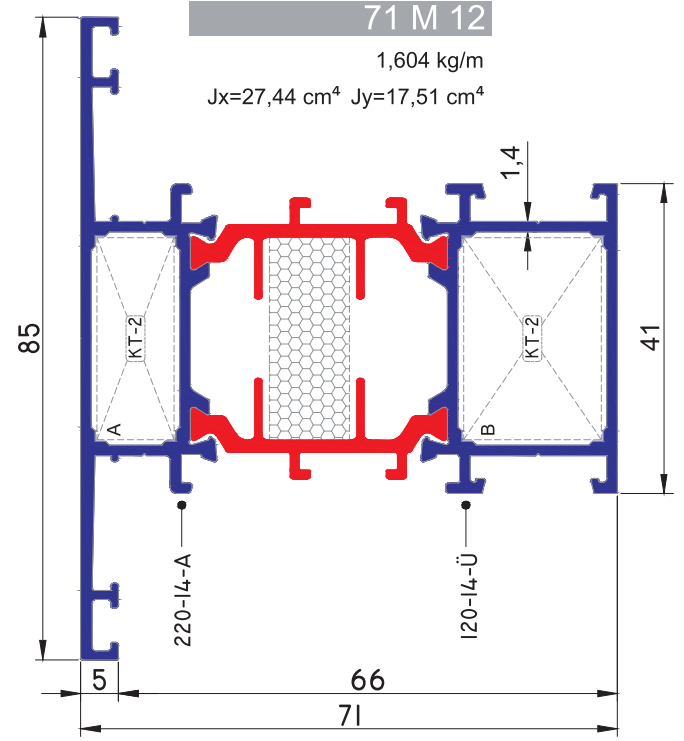
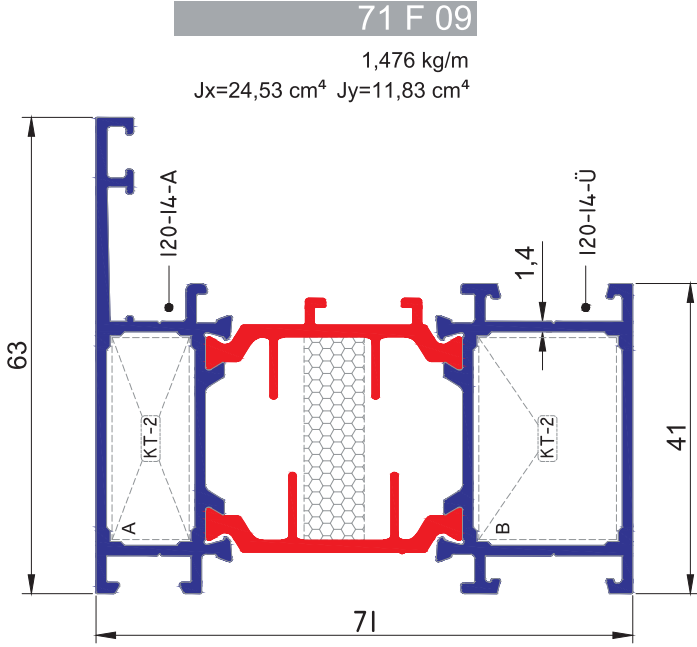


KANAT PROFİLLERİ SASH PROFILES



Ölçek: 1/1
Scale: 1/1

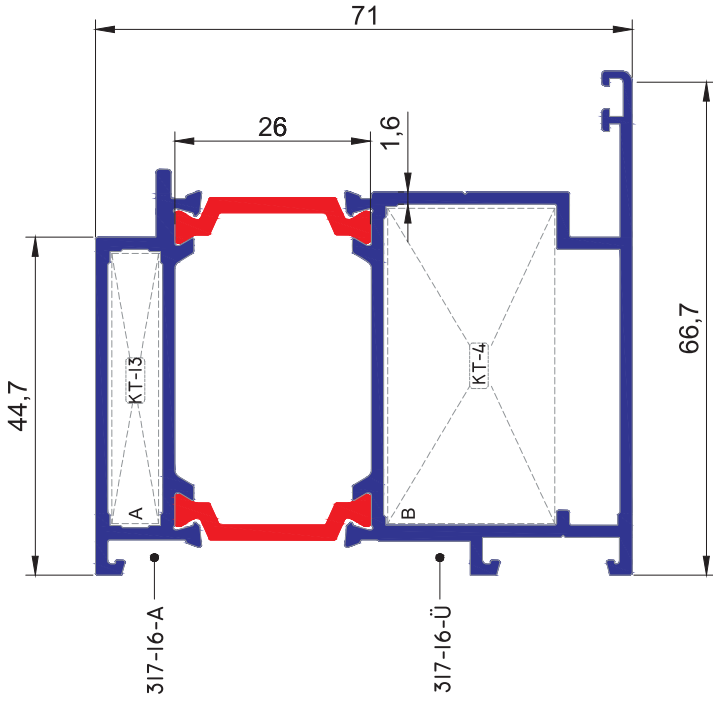
EKONOMİK SERİ ECONOMIC SERIE 1.4 mm



HEMYÜZ KAPI PROFİLLERİ FLAT DOOR PROFILES

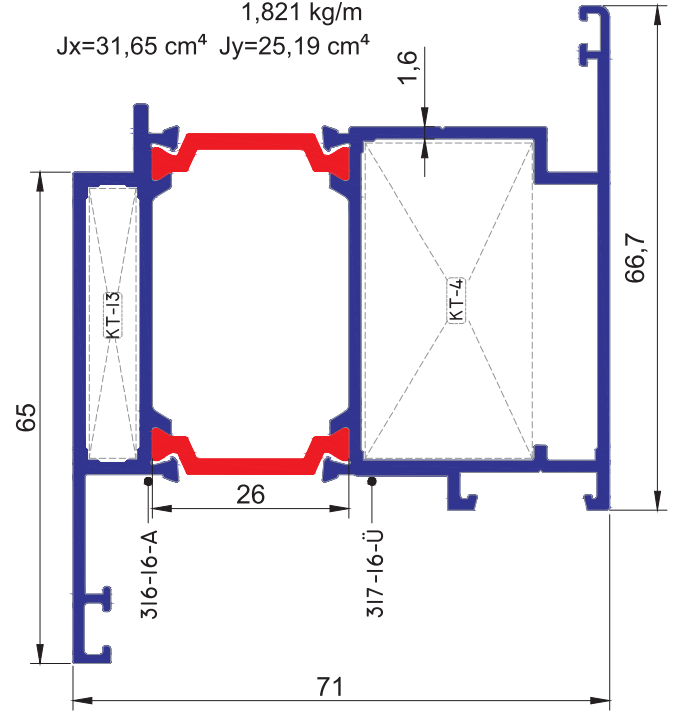
71 F 10

1,714 kg/m
Jx=28,33 cm⁴ Jy=19,13 cm⁴



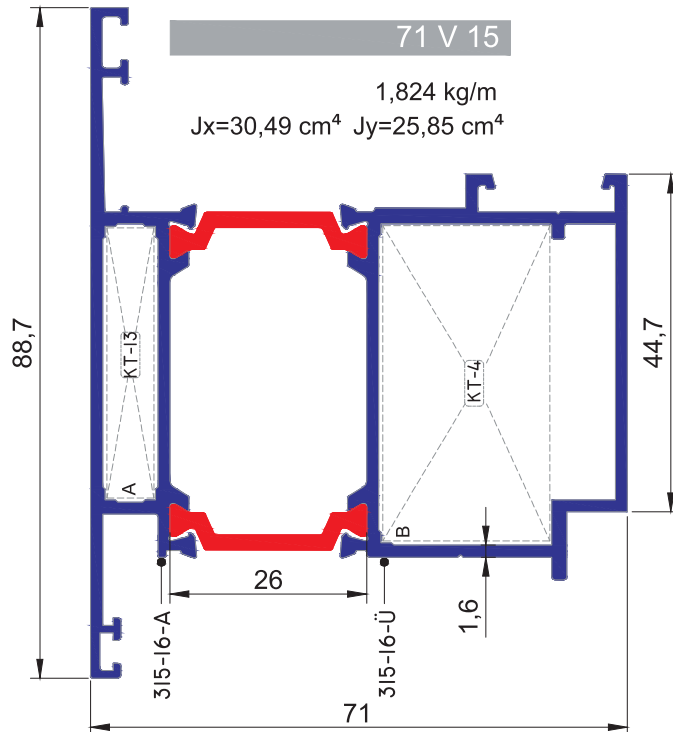
71 V 16

1,821 kg/m
Jx=31,65 cm⁴ Jy=25,19 cm⁴



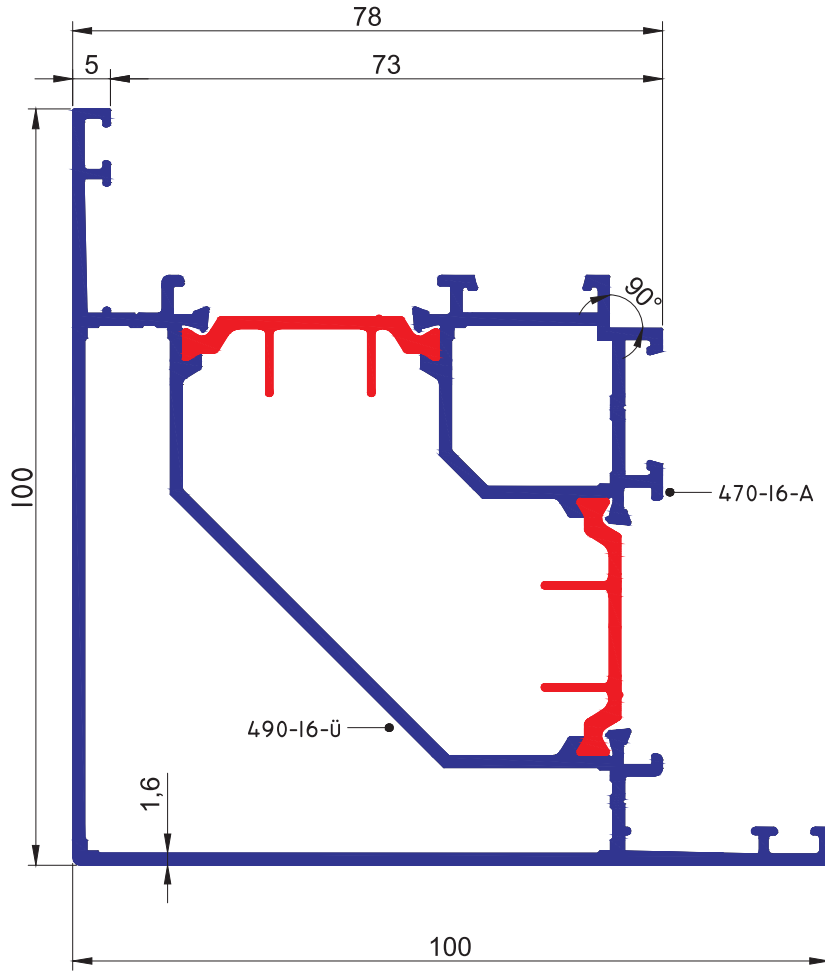
71 V 15

1,824 kg/m
Jx=30,49 cm⁴ Jy=25,85 cm⁴



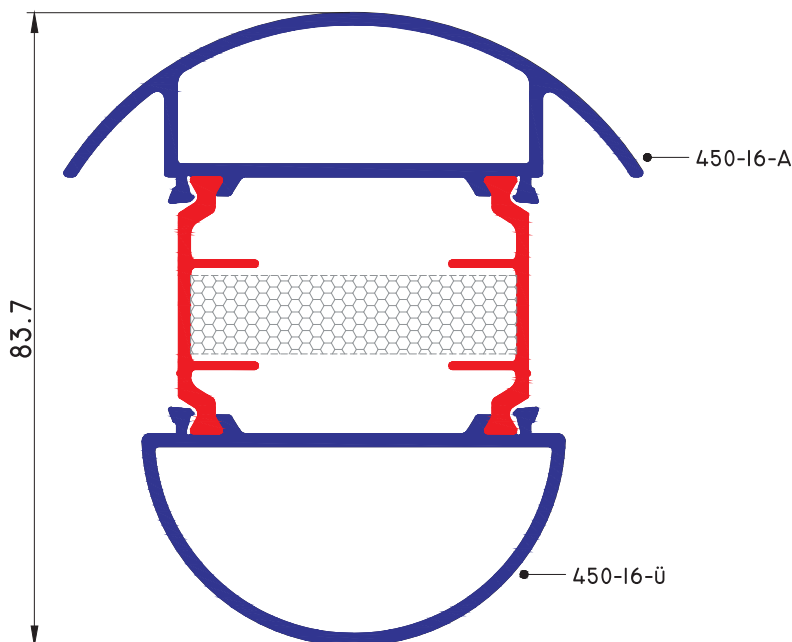
Ölçek: 1/1
Scale: 1/1

KÖŞE ADAPTÖRLERİ CORNER ADAPTER PROFILES



71 A 01

2,404 kg/m
Jx=53,53 cm⁴ Jy=71,38 cm⁴

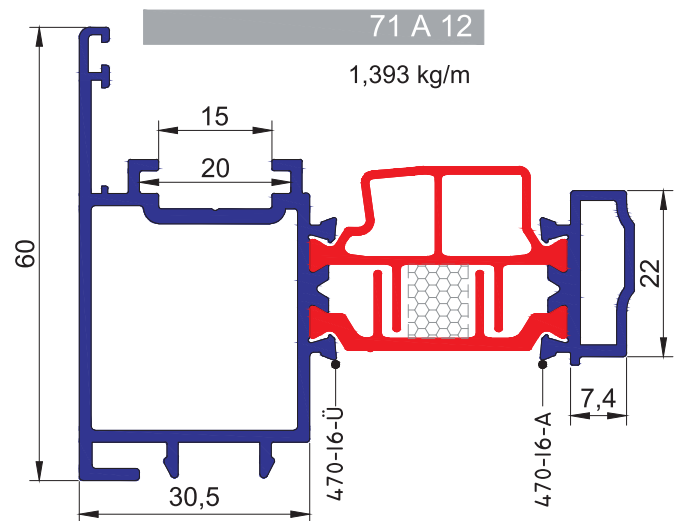
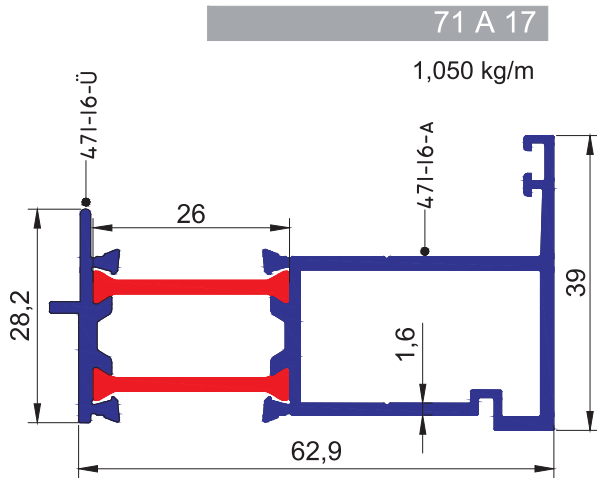
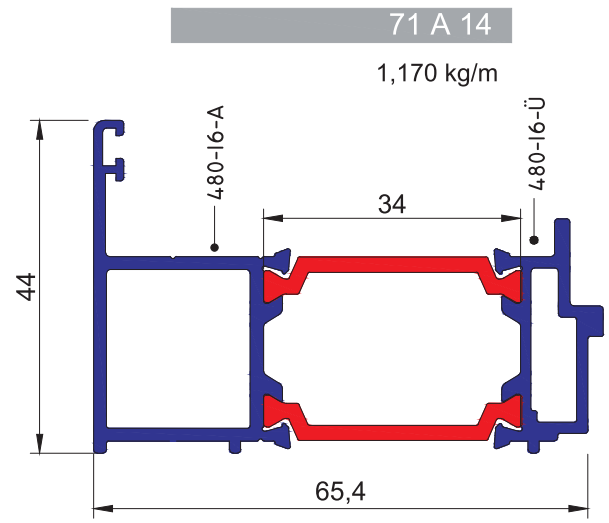
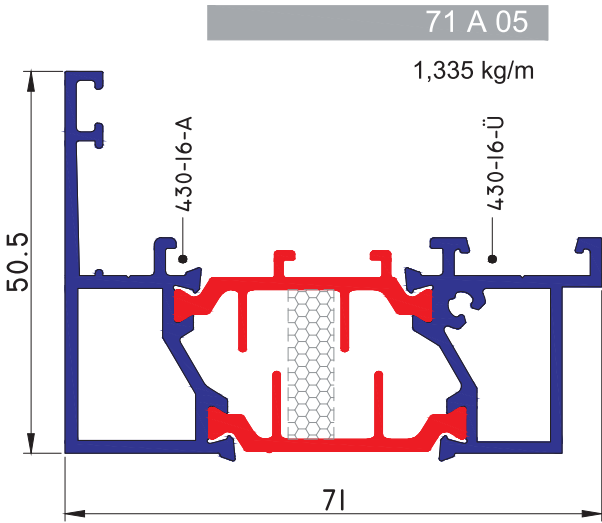
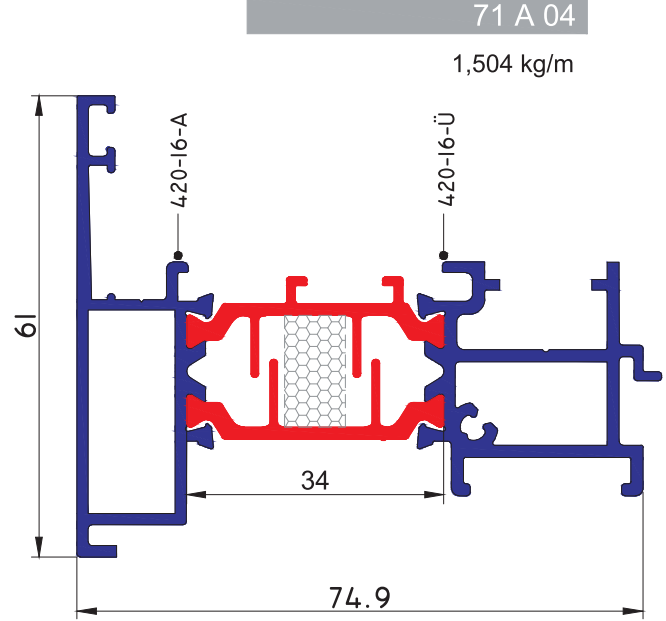
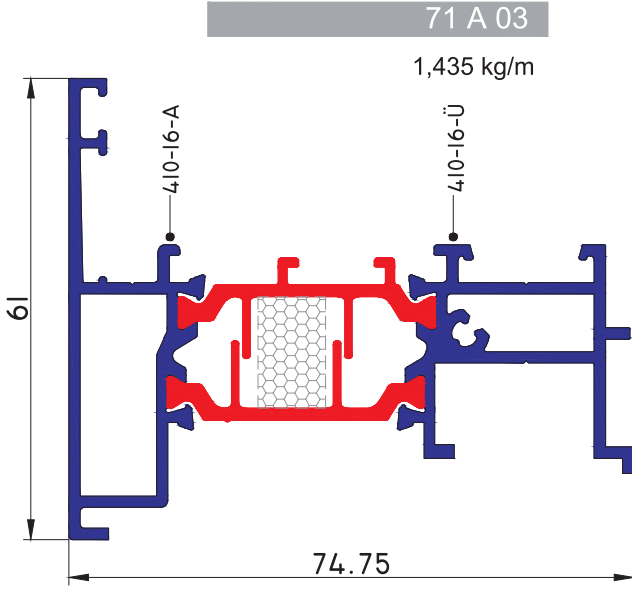


71 A 02

1,715 kg/m
Jx=30,24 cm⁴ Jy=21,19 cm⁴

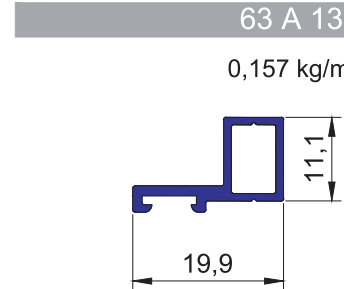
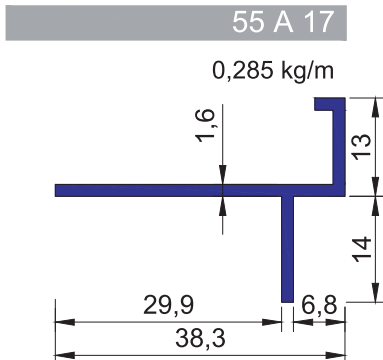
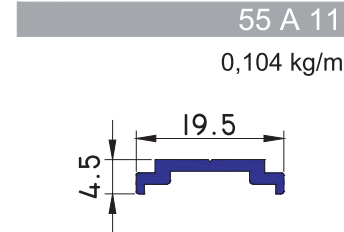
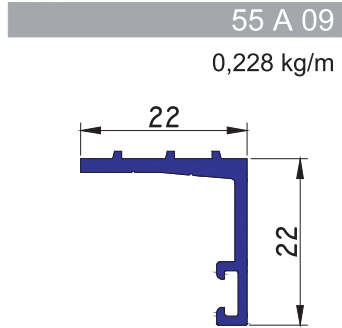
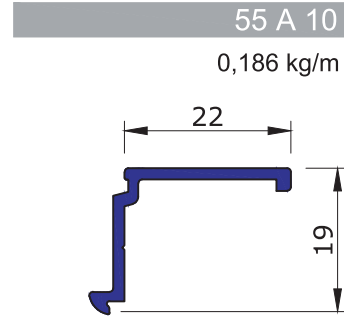
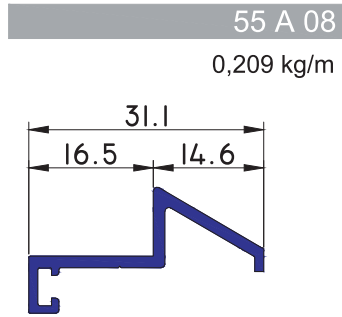
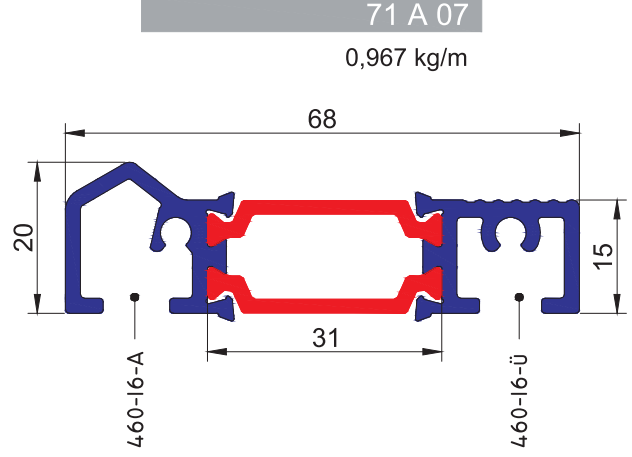
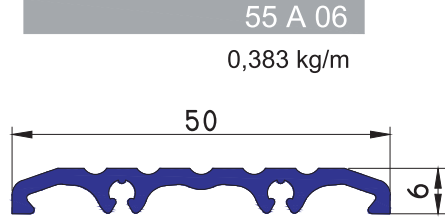
Ölçek: 1/1
Scale: 1/1

ADAPTÖR PROFİLLERİ ADAPTER PROFILES



Ölçek: 1/1
Scale: 1/1

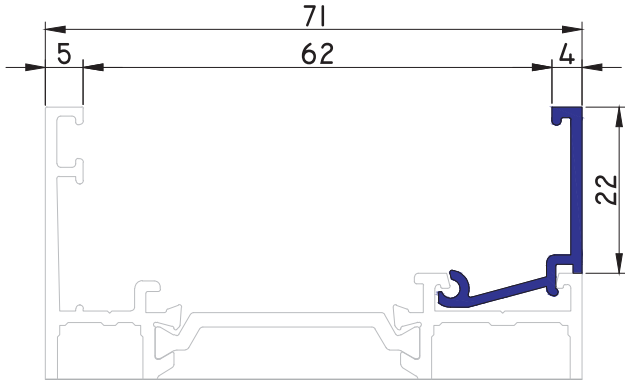
EŞİK PROFİLLERİ THRESHOLD PROFILES



CAM ÇITA PROFİLLERİ GLAZING BEAD PROFILES

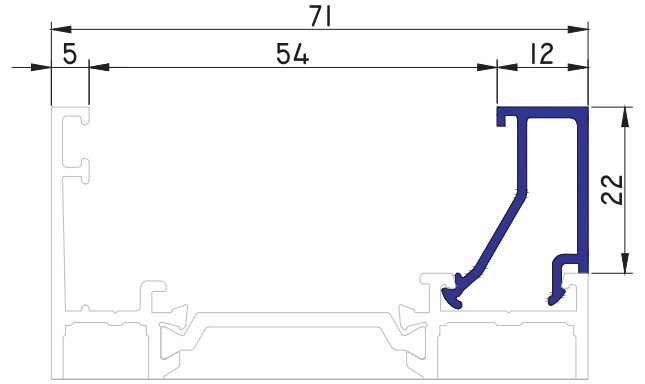
GB 01

0,186 kg/m



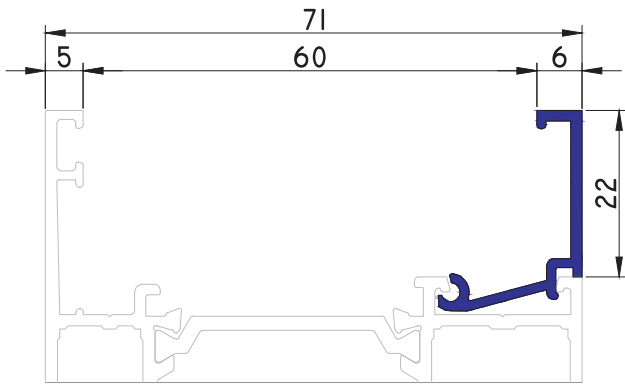
GB 04

0,250 kg/m



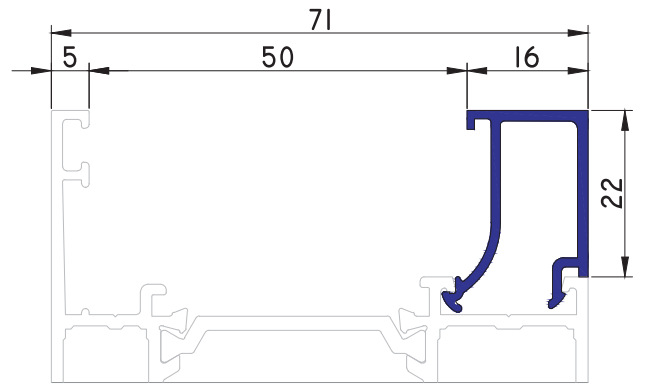
GB 02

0,194 kg/m



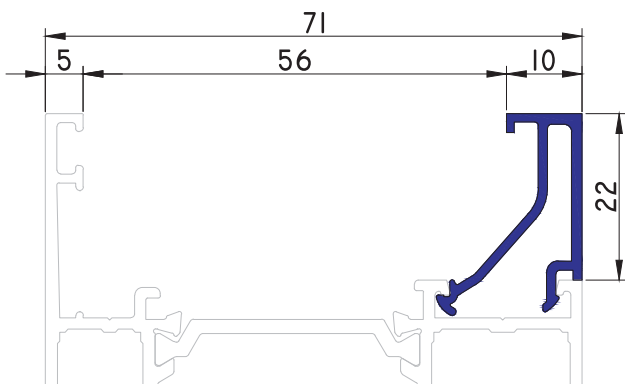
GB 05

0,260 kg/m



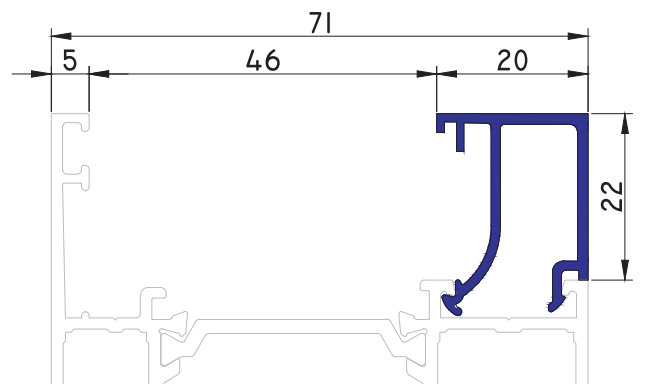
GB 03

0,247 kg/m



GB 06

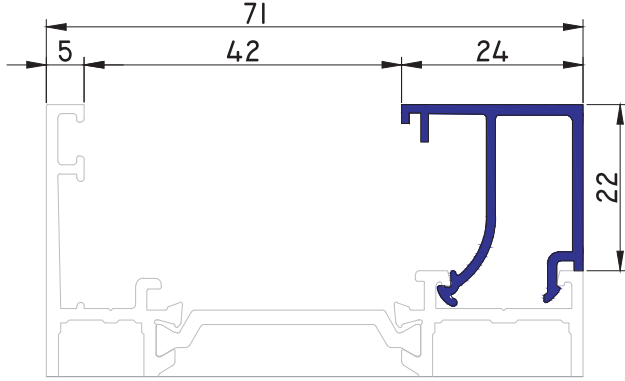
0,284 kg/m



CAM ÇITA PROFİLLERİ GLAZING BEAD PROFILES

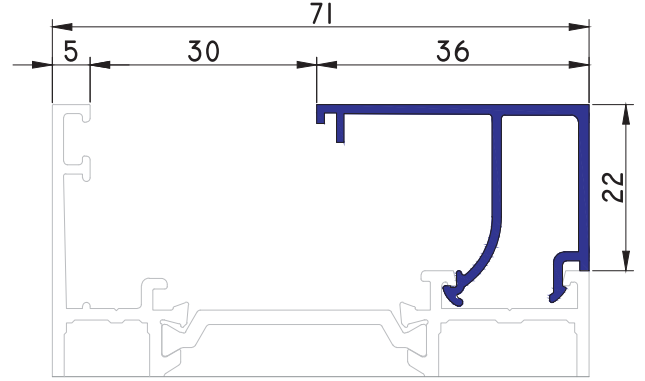
GB 07

0,298 kg/m



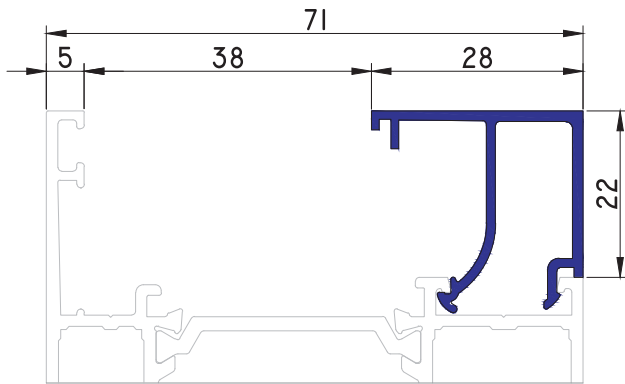
GB 10

0,338 kg/m



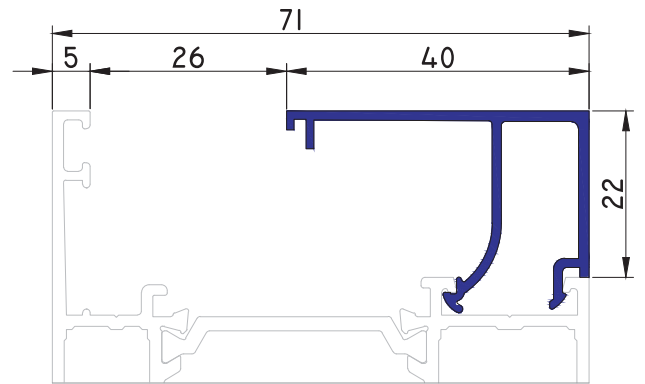
GB 08

0,311 kg/m



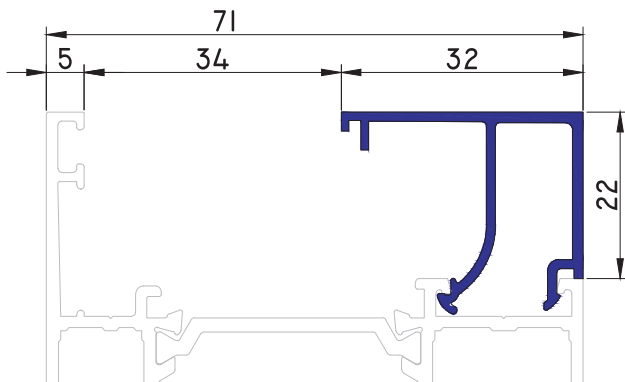
GB 11

0,351 kg/m

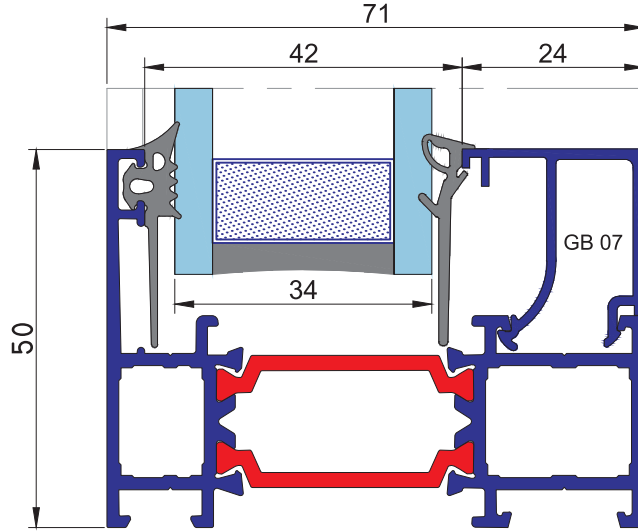







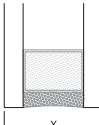
GB 09

0,325 kg/m



CAM TABLOSU GLAZING TABLE

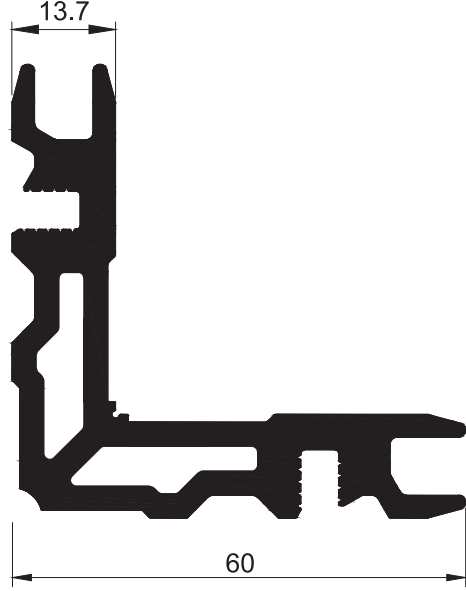


CAM ÇITASI GLAZING BEAD	DIŞ CAM FİTİLİ OUTER GASKET	İÇ CAM FİTİLLERİ INNER GASKET			ISICAM TEMPERED GLASS	CAM BOŞLUĞU GLASS SPACE
	3-4 mm  EG.701	2 mm  EG.702	3-4 mm  EG.703	5-6 mm  EG.704		
GB 11 40 mm	●		●		20 mm	28 mm
GB 11 40 mm	●	●			20 mm	28 mm
GB 10 36 mm	●			●	22 mm	30 mm
GB 10 36 mm	●		●		24 mm	30 mm
GB 10 36 mm	●	●			25 mm	30 mm
GB 9 32 mm	●			●	26 mm	34 mm
GB 9 32 mm	●		●		28 mm	34 mm
GB 9 32 mm	●	●			29 mm	34 mm
GB 8 28 mm	●			●	30 mm	38 mm
GB 8 28 mm	●		●		32 mm	38 mm
GB 8 28 mm	●	●			33 mm	38 mm
GB 7 24 mm	●			●	34 mm	42 mm
GB 7 24 mm	●		●		36 mm	42 mm
GB 7 24 mm	●	●			37 mm	42 mm
GB 6 20 mm	●			●	38 mm	46 mm
GB 6 20 mm	●		●		40 mm	46 mm
GB 6 20 mm	●	●			41 mm	46 mm
GB 5 16 mm	●			●	42 mm	50 mm
GB 5 16 mm	●		●		44 mm	50 mm
GB 5 16 mm	●	●			45 mm	50 mm
GB 4 12 mm	●			●	46 mm	54 mm
GB 4 12 mm	●		●		48 mm	54 mm
GB 4 12 mm	●	●			49 mm	54 mm
GB 3 10 mm	●		●		50 mm	56 mm
GB 3 10 mm	●	●			51 mm	56 mm
GB 2 6 mm	●			●	52 mm	60 mm
GB 2 6 mm	●		●		54 mm	60 mm
GB 2 6 mm	●	●			55 mm	60 mm
GB 1 4 mm	●		●		56 mm	62 mm

KÖŞE TAKOZLARI CLEATS

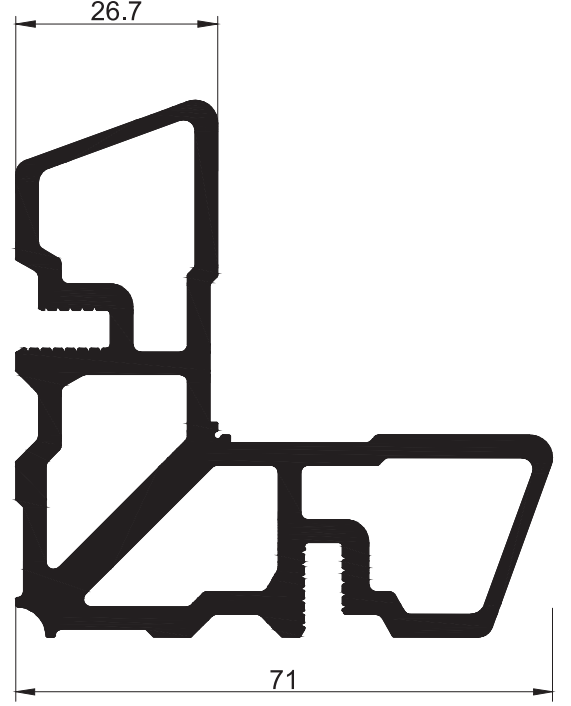
KT 01

2,157 kg/m



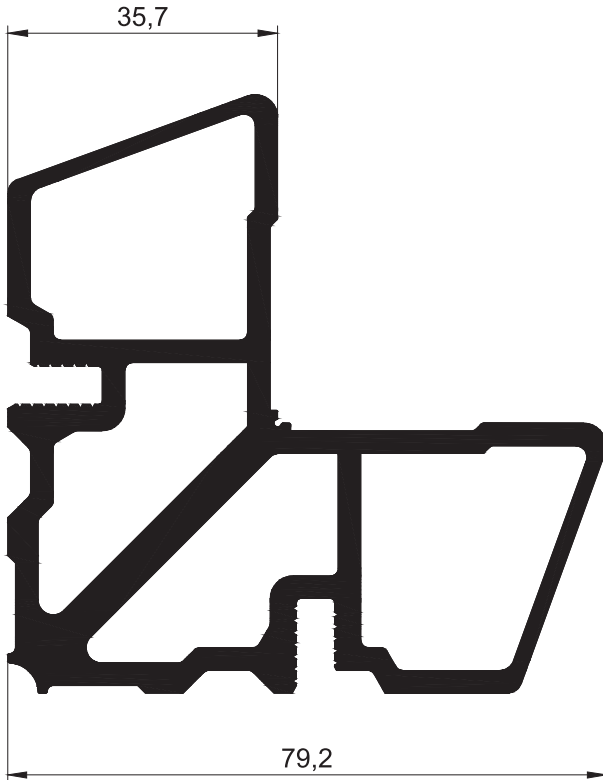
KT 02

2,966 kg/m



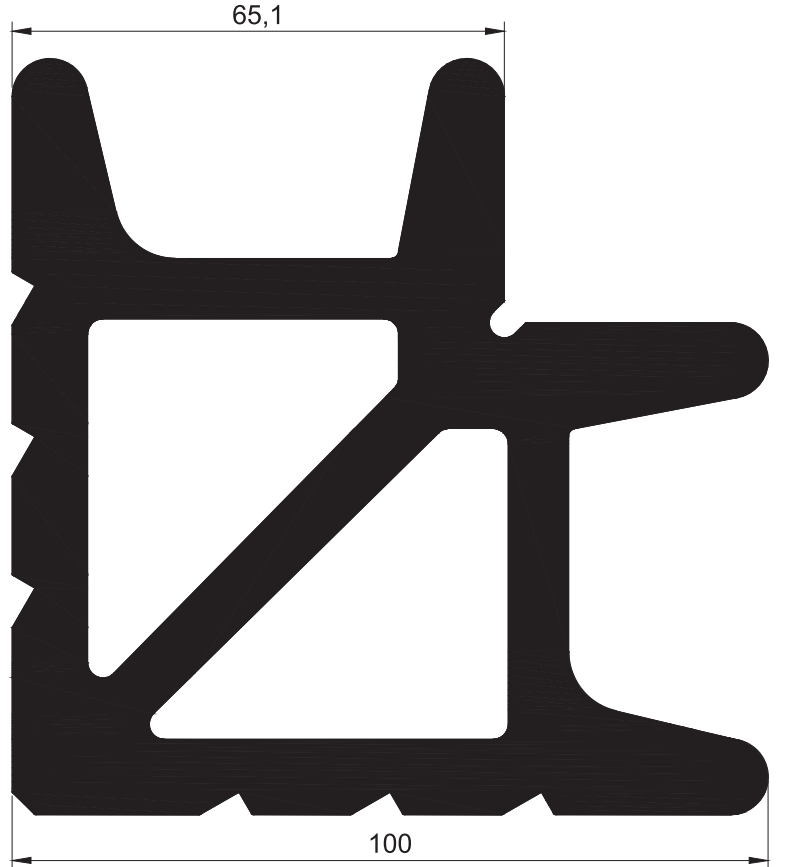
KT - 13

3,484 kg/m



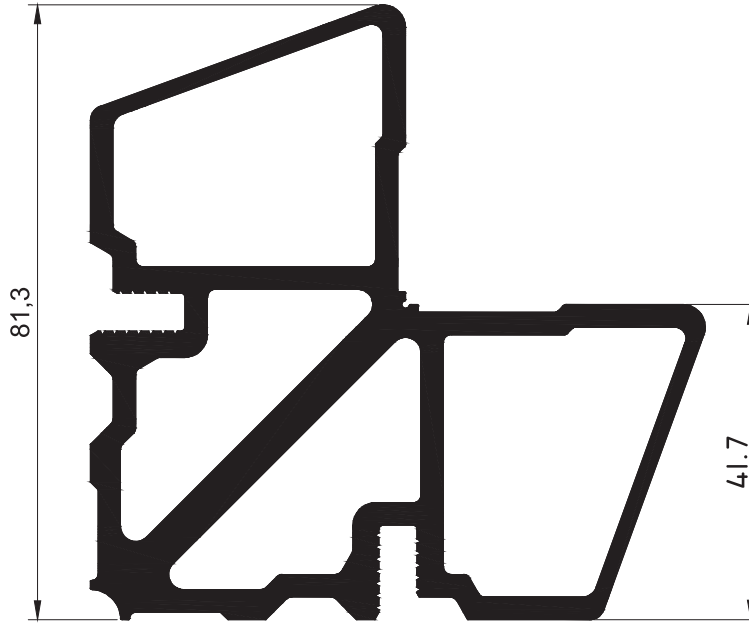
KT 06

11,050 kg/m



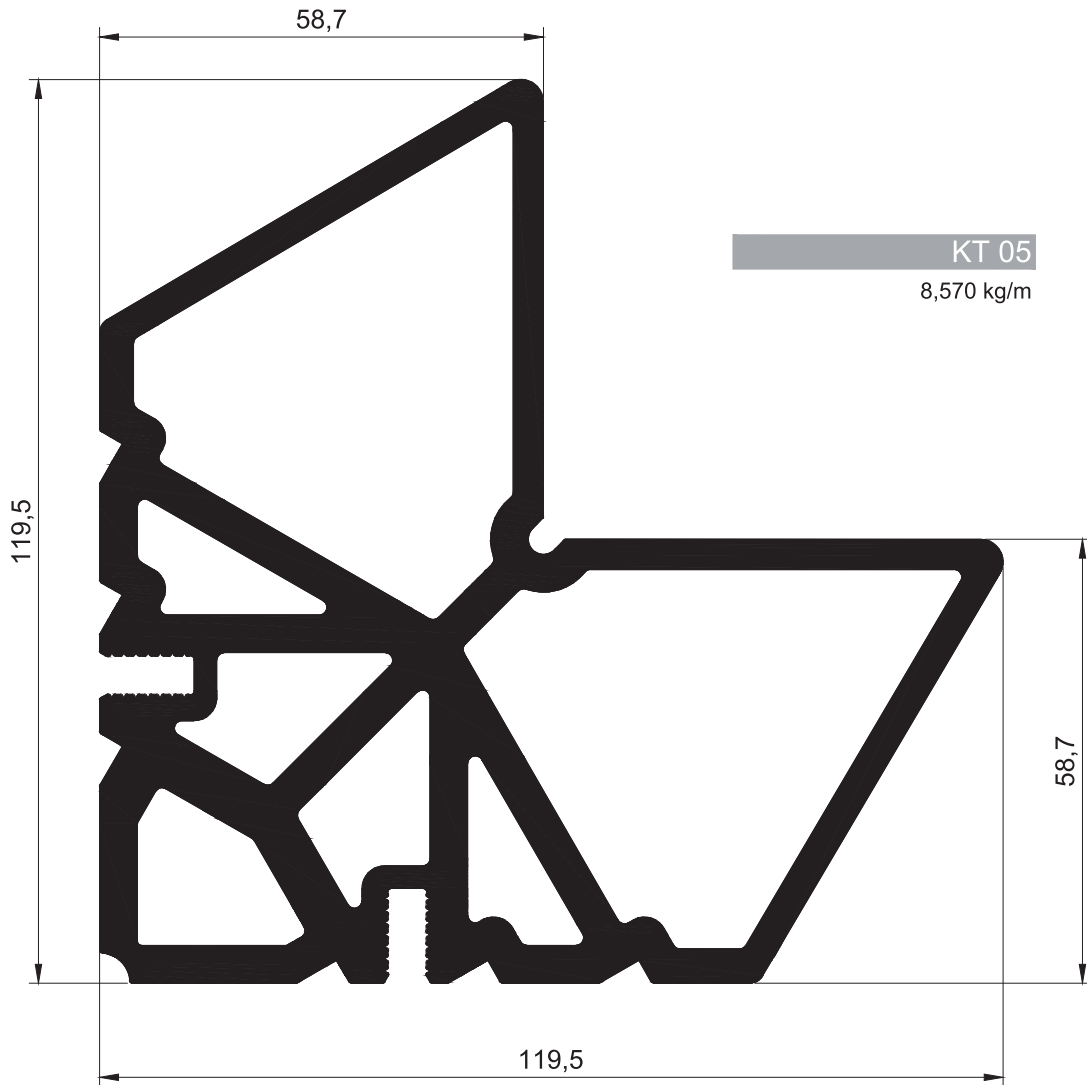
Ölçek: 1/1
Scale: 1/1

KÖŞE TAKOZLARI CLEATS



KT 04

3,701 kg/m



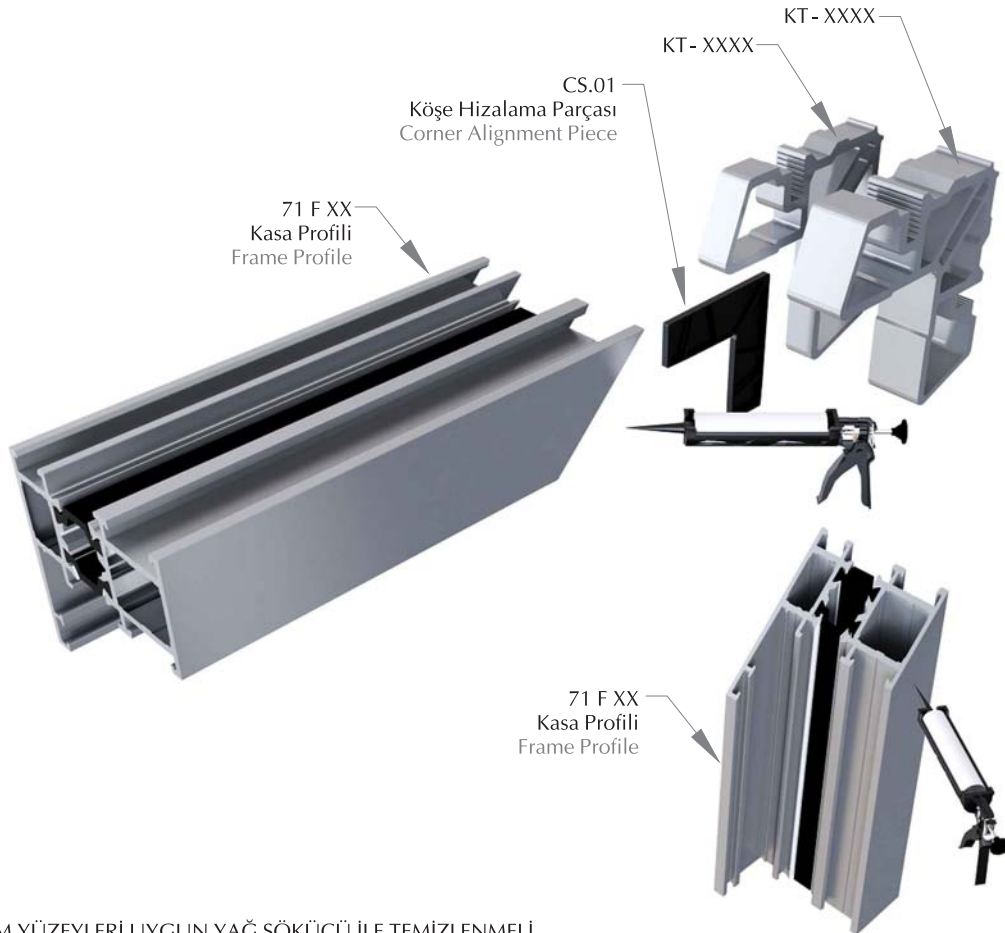
KT 05

8,570 kg/m

Ölçek: 1/1
Scale: 1/1

KÖŞE TAKOZLARI (KASA) CLEATS (FRAME)

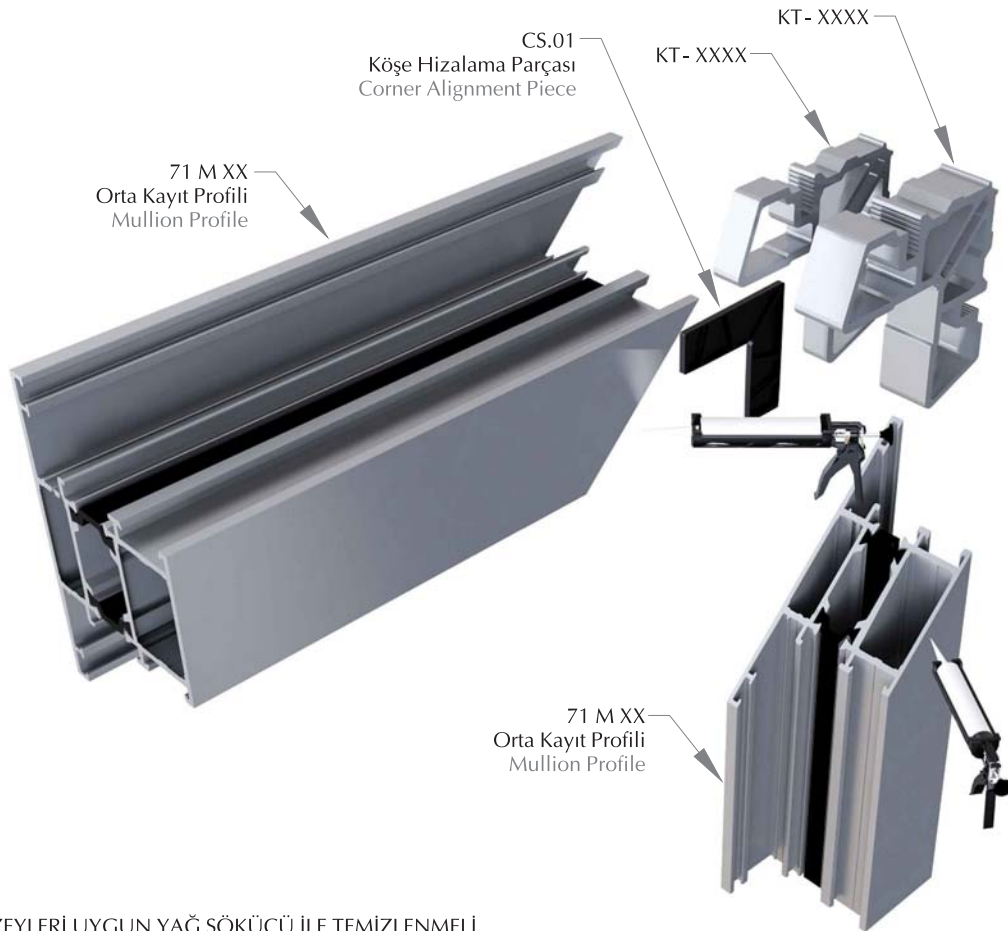
Profil Kodu Profile Code	Kesim Ölçüsü A Cutting Size A	Boy Sipariş Kodu Order Code in 6 m Length	Parça Sipariş Kodu Order Code in Pieces	Kesim Ölçüsü B Cutting Size B	Boy Sipariş Kodu Order Code in 6 m Length	Parça Sipariş Kodu Order Code in Pieces
71 F 01	10,2 mm	KT01	KT-1003	18,2 mm	KT01	KT-1004
71 F 02	10,2 mm	KT02	KT-2003	18,2 mm	KT02	KT-2004
71 F 03	10,2 mm	KT04	KT-4001	18,2 mm	KT04	KT-4002
71 F 04	10,2 mm	KT05	KT-5003	18,2 mm	KT05	KT-5004
71 F 05	10,2 mm	KT01	KT-1003	18,2 mm	KT01	KT-1004
71 F 06	10,2 mm	KT02	KT-2003	18,2 mm	KT02	KT-2004
71 F 07	10,2 mm	KT04	KT-4001	18,2 mm	KT04	KT-4002
71 F 08	10,2 mm	KT05	KT-5003	18,2 mm	KT05	KT-5004
71 F 09	10,2 mm	KT02	KT-2003	18,2 mm	KT02	KT-2004
71 F 10	6,2 mm	KT13	KT-1302	22,1 mm	KT04	KT-4003
71 F 11 71 F 13	10,2 mm	KT01	KT-1003	18,2 mm	KT01	KT-1004
71 F 12 71 F 14	10,2 mm	KT02	KT-2003	18,2 mm	KT02	KT-2004



- * KESİM YÜZEYLERİ UYGUN YAĞ SÖKÜCÜ İLE TEMİZLENMELİ
- * KESİM YÜZEYLERİNE ve ODACIKLARA EPOKSİ MALZEMESİ SÜRÜLMELİ
- * PRES BASILDIKTAN SONRA DIŞARIYA TAŞAN EPOKSİ UYGUN MALZEME İLE HEMEN TEMİZLENMELİ
- * CUTTING SURFACES SHOULD BE CLEANED WITH APPROPRIATE DEGREASER
- * EPOXY MATERIAL SHOULD BE APPLIED TO THE CUTTING SURFACES AND CHAMBERS
- * AFTER STARTING THE PRESS, THE EPOXY OVERFLOWING SHOULD BE CLEANED IMMEDIATELY WITH THE APPROPRIATE MATERIAL

KÖŞE TAKOZLARI (ORTA KAYIT) CLEATS (MULLION PROFILE)

Profil Kodu Profile Code	Kesim Ölçüsü A Cutting Size A	Boy Sipariş Kodu Order Code in 6 m Length	Parça Sipariş Kodu Order Code in Pieces	Kesim Ölçüsü B Cutting Size B	Boy Sipariş Kodu Order Code in 6 m Length	Parça Sipariş Kodu Order Code in Pieces
71 M 01	10,2 mm	KT01	KT-1003	18,2 mm	KT01	KT-1004
71 M 02	10,2 mm	KT02	KT-2003	18,2 mm	KT02	KT-2004
71 M 03	10,2 mm	KT04	KT-4001	18,2 mm	KT04	KT-4002
71 M 07	10,2 mm	KT02	KT-2003	18,2 mm	KT02	KT-2004
71 M 08	10,2 mm	KT01	KT-1003	18,2 mm	KT01	KT-1004
71 M 09	10,2 mm	KT02	KT-2003	18,2 mm	KT02	KT-2004
71 M 10	10,2 mm	KT04	KT-4001	18,2 mm	KT04	KT-4002
71 M 11	10,2 mm	KT02	KT-2003	18,2 mm	KT02	KT-2004
71 M 12	10,2 mm	KT02	KT-2003	18,2 mm	KT02 </td <td>KT-2004</td>	KT-2004



* KESİM YÜZEYLERİ UYGUN YAĞ SÖKÜCÜ İLE TEMİZLENMELİ

* KESİM YÜZEYLERİNE ve ODACIKLARA EPOKSİ MALZEMESİ SÜRÜLMELİ

* PRES BASILDIKTAN SONRA DIŞARIYA TAŞAN EPOKSİ UYGUN MALZEME İLE HEMEN TEMİZLENMELİ

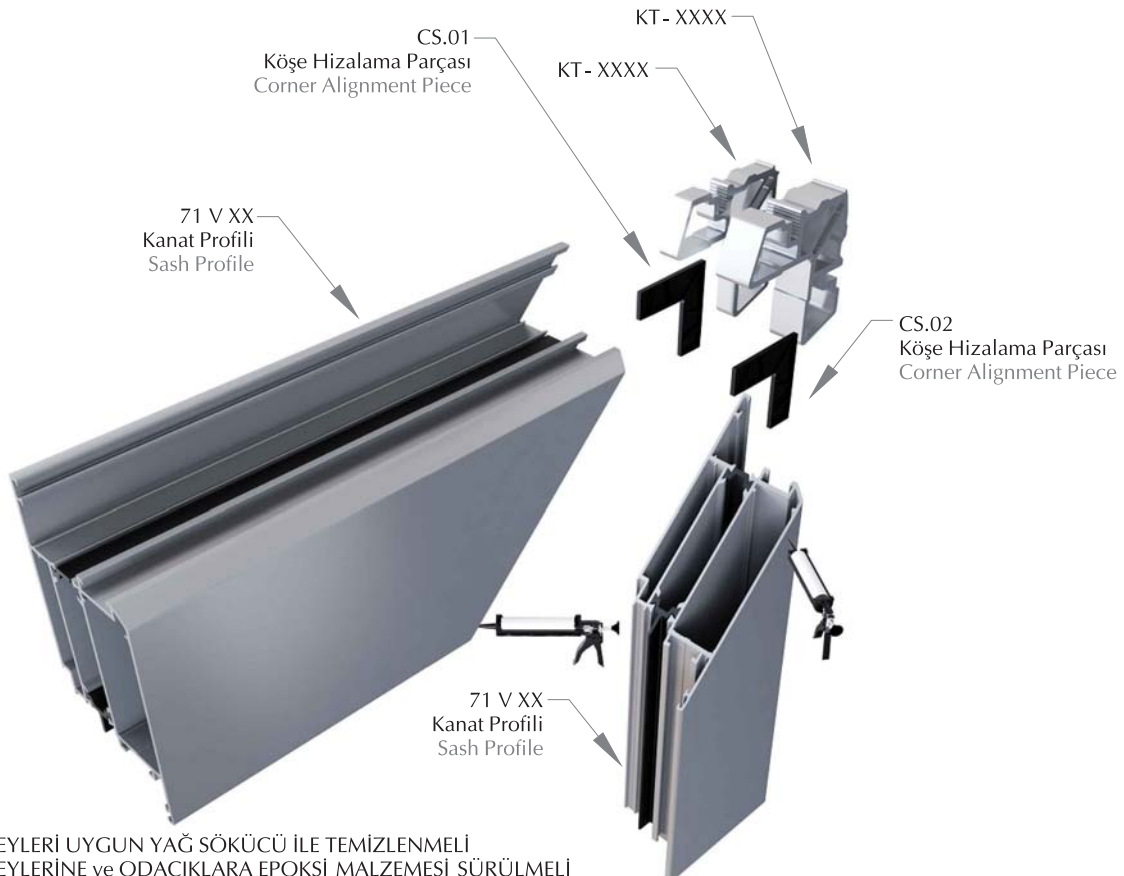
* CUTTING SURFACES SHOULD BE CLEANED WITH APPROPRIATE DEGREASER

* EPOXY MATERIAL SHOULD BE APPLIED TO THE CUTTING SURFACES AND CHAMBERS

* AFTER STARTING THE PRESS, THE EPOXY OVERFLOWING SHOULD BE CLEANED IMMEDIATELY WITH THE APPROPRIATE MATERIAL

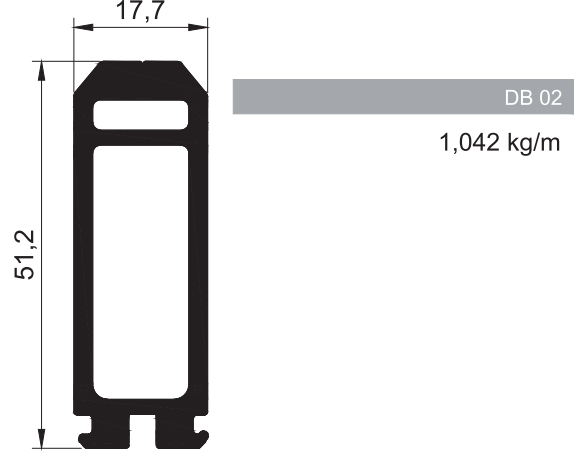
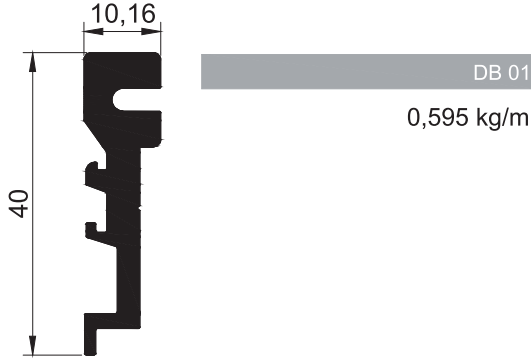
KÖŞE TAKOZLARI (KANAT) CLEATS (SASH)

Profil Kodu Profile Code	Kesim Ölçüsü A Cutting Size A	Boy Sipariş Kodu Order Code in 6 m Length	Parça Sipariş Kodu Order Code in Pieces	Kesim Ölçüsü B Cutting Size B	Boy Sipariş Kodu Order Code in 6 m Length	Parça Sipariş Kodu Order Code in Pieces
71 V 01 71 V 07	4,9 mm	KT01	KT-1001	26,2 mm	KT01	KT-1002
71 V 02 71 V 08	4,9 mm	KT02	KT-2001	26,2 mm	KT02	KT-2002
71 V 03 71 V 09	4,9 mm	KT05	KT-5001	26,2 mm	KT05	KT-5002
71 V 04 71 V 10 71 V 13	4,9 mm	KT02	KT-2001	26,2 mm	KT02	KT-2002
71 V 05 71 V 11 71 V 14	4,9 mm	KT05	KT-5001	26,2 mm	KT05	KT-5002
71 V 06 71 V 12	4,3 mm	-	KT06	26,2 mm	KT04	KT-4001
71 V 15 71 V 16	6,2 mm	KT04	KT-4003	22,1 mm	KT13	KT-1302
71 V 17 71 V 18	4,3 mm	-	KT06	26,2 mm	KT04	KT-4001
71 V 19	4,9 mm	KT02	KT-2001	19,2 mm	KT02	KT-2005

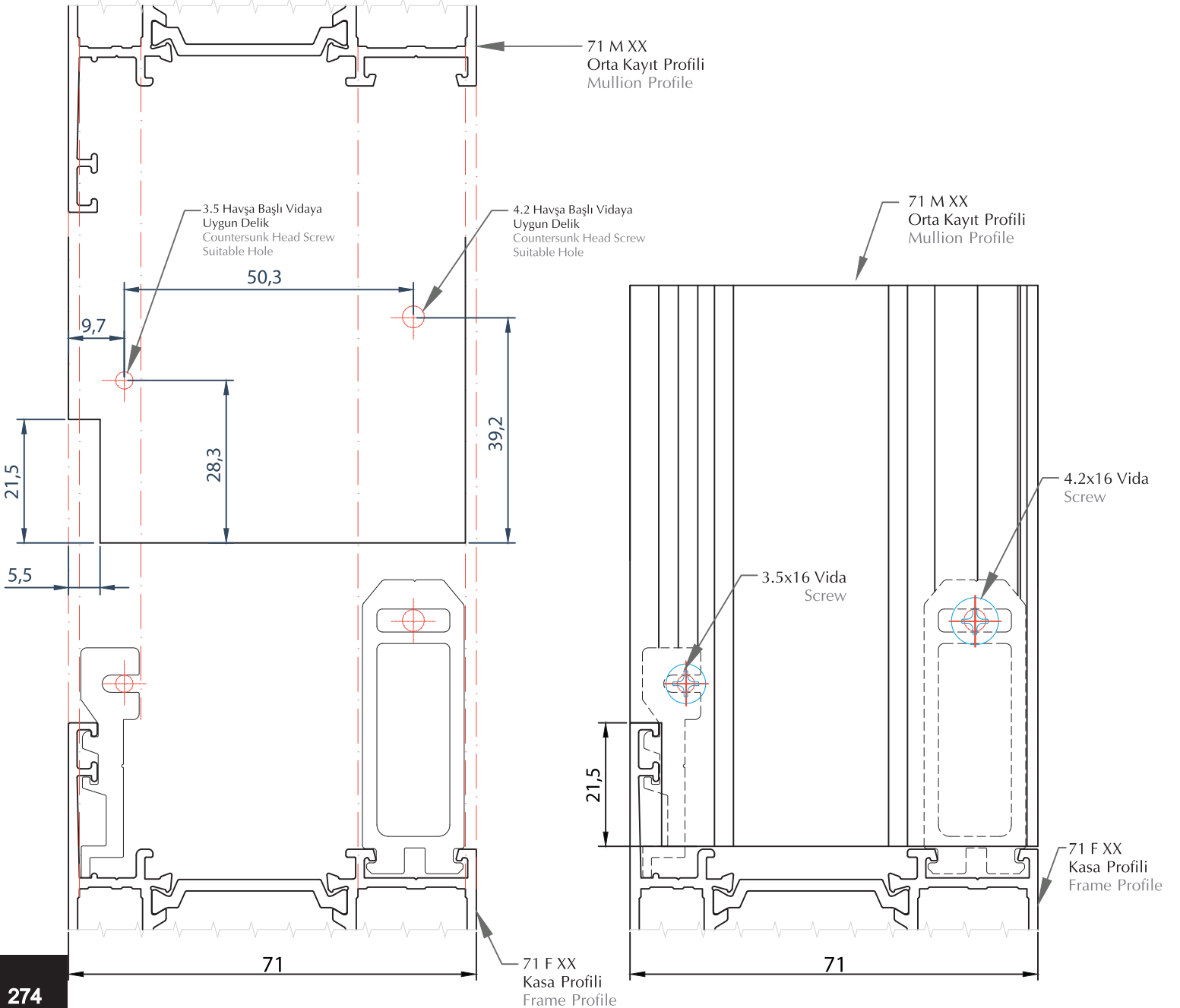


- * KESİM YÜZEYLERİ UYGUN YAĞ SÖKÜCÜ İLE TEMİZLENMELİ
- * KESİM YÜZEYLERİNE ve ODACIKLARA EPOKSİ MALZEMESİ SÜRÜLMELİ
- * PRES BASILDIKTAN SONRA DIŞARIYA TAŞAN EPOKSİ UYGUN MALZEME İLE HEMEN TEMİZLENMELİ
- * CUTTING SURFACES SHOULD BE CLEANED WITH APPROPRIATE DEGREASER
- * EPOXY MATERIAL SHOULD BE APPLIED TO THE CUTTING SURFACES AND CHAMBERS
- * AFTER STARTING THE PRESS, THE EPOXY OVERFLOWING SHOULD BE CLEANED IMMEDIATELY WITH THE APPROPRIATE MATERIAL

ORTA KAYIT BAĞLANTI MULLION CONNECTION PIECE

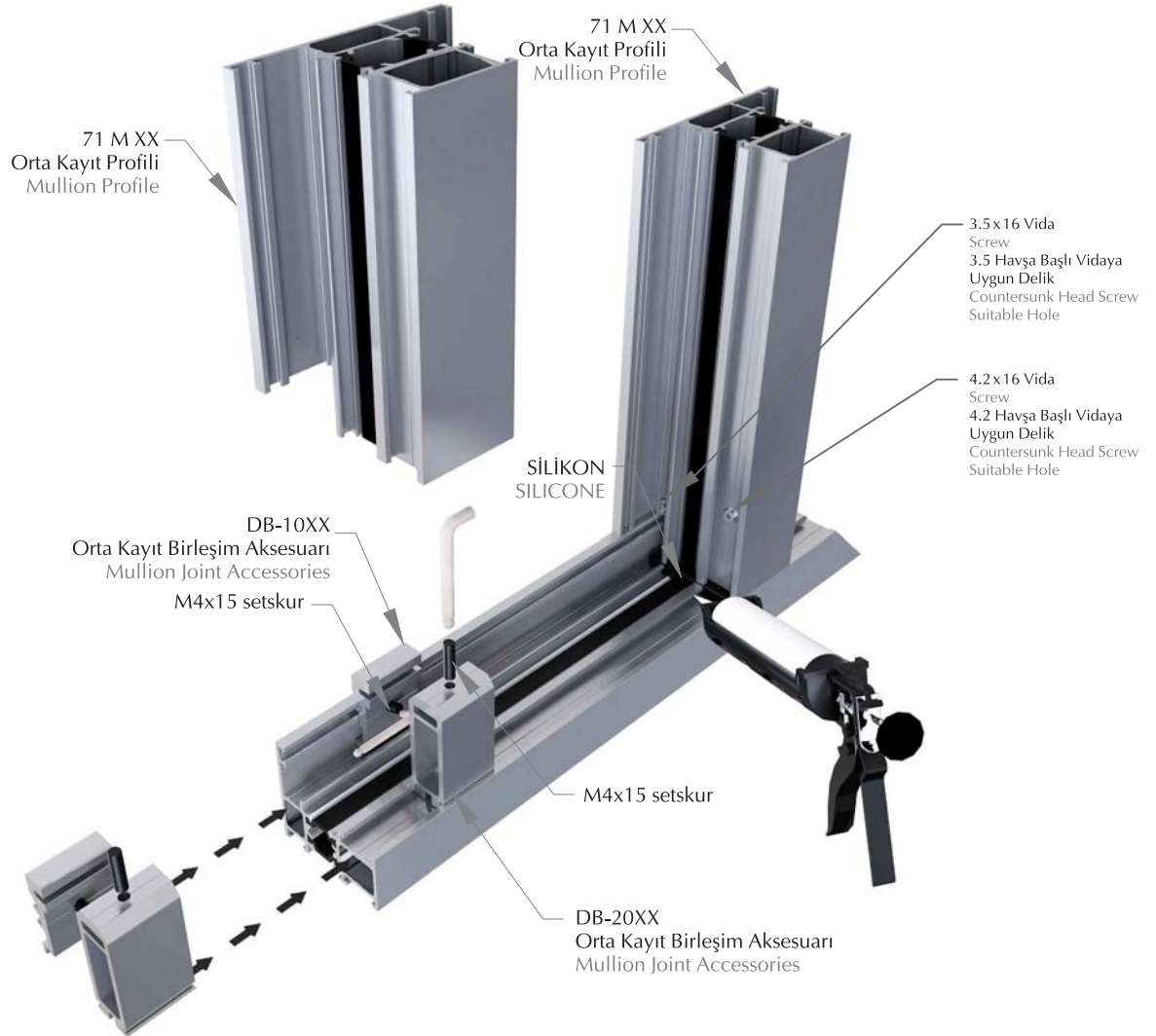


*ORTA KAYIT KERTME VE DELİK DETAYI
*MULLION PROFILE NOTCHING AND HOLE DETAIL



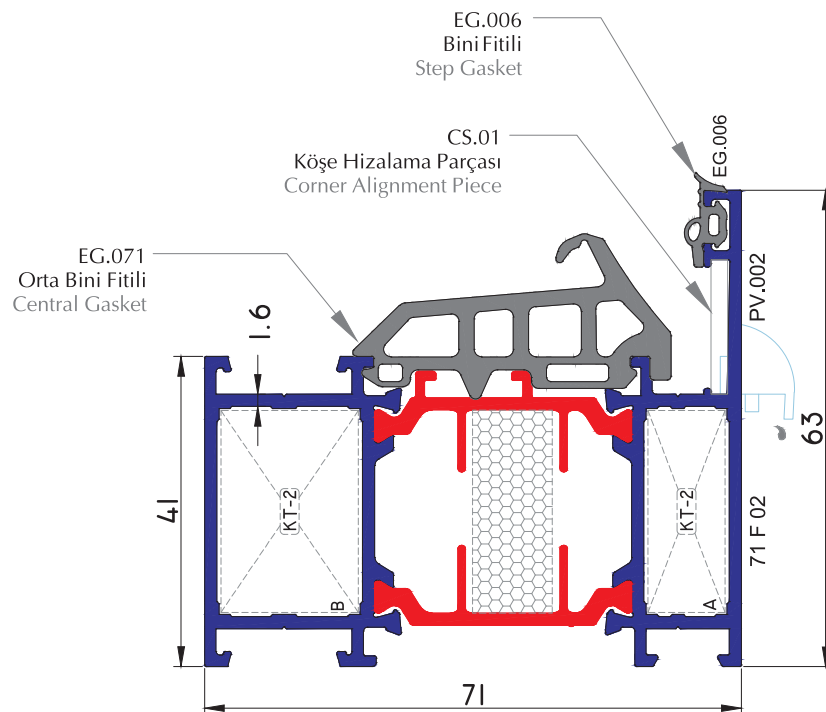
ORTA KAYIT BAĞLANTI MULLION CONNECTION PIECE

Profil Kodu Profile Code	Kesim Ölçüsü A Cutting Size A	Boy Sipariş Kodu Order Code in 6 m Length	Parça Sipariş Kodu Order Code in Pieces	Kesim Ölçüsü B Cutting Size B	Boy Sipariş Kodu Order Code in 6 m Length	Parça Sipariş Kodu Order Code in Pieces
71 M 01 71 M 08	14,2 mm	DB-01	DB-1001	14,2 mm	DB-02	DB-2001
71 M 02 71 M 09 71 M 12	27,2 mm	DB-01	DB-1002	27,2 mm	DB-02	DB-2002
71 M 03 71 M 10	42,2 mm	DB-01	DB-1003	42,2 mm	DB-02	DB-2003
71 M 06	72,2 mm	DB-01	DB-1004	72,2 mm	DB-02	DB-2004
71 M 07 71 M 11	27,2 mm	DB-01	DB-1002	27,2 mm	DB-02	DB-2002

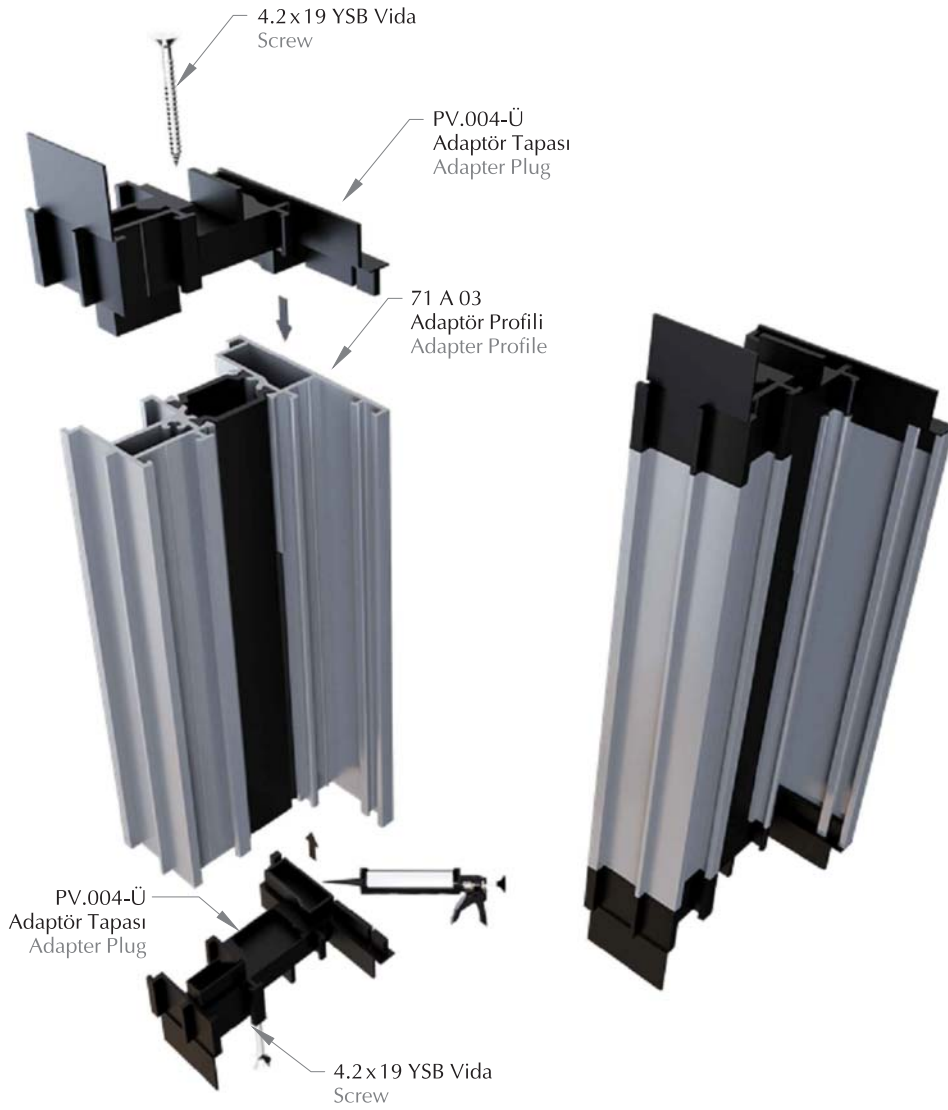


- * KESİM YÜZEYLERİ UYGUN YAĞ SÖKÜCÜ İLE TEMİZLENMELİ
- * BİRLEŞİMDEN SONRA AÇIKLIKLAR SİLİKON İLE DOLDURULMALI
- * CUTTING SURFACES SHOULD BE CLEANED WITH APPROPRIATE DEGREASER
- * AFTER THE JOINT, THE OPENINGS SHOULD BE FILLED WITH SILICONE

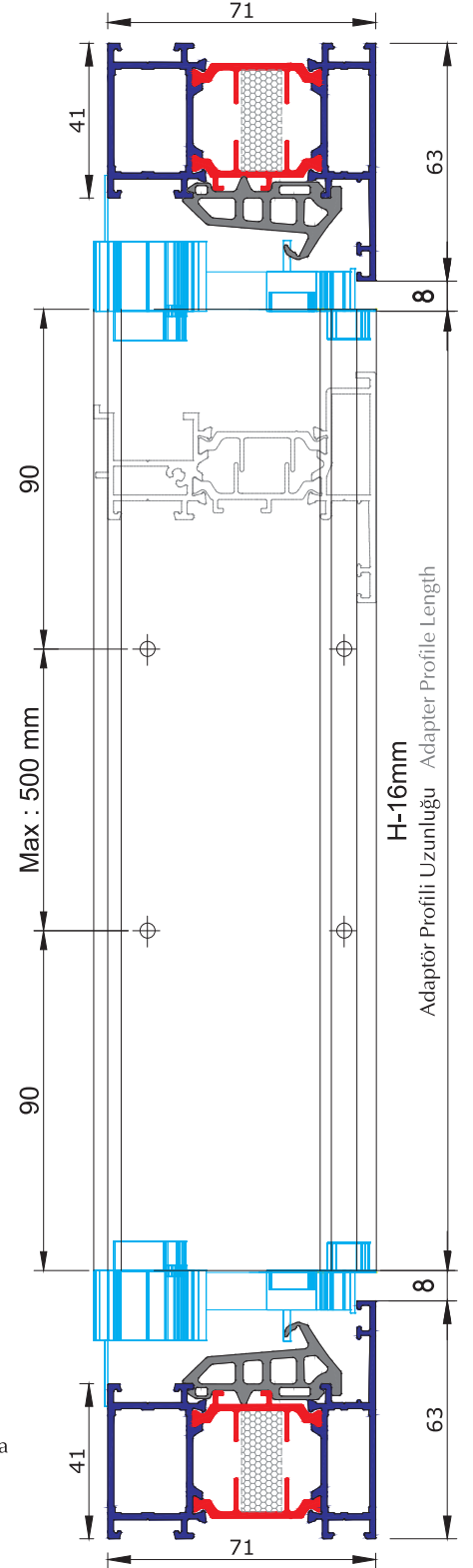
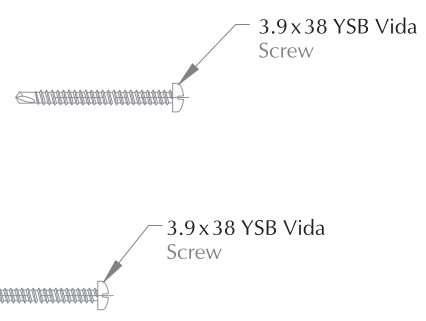
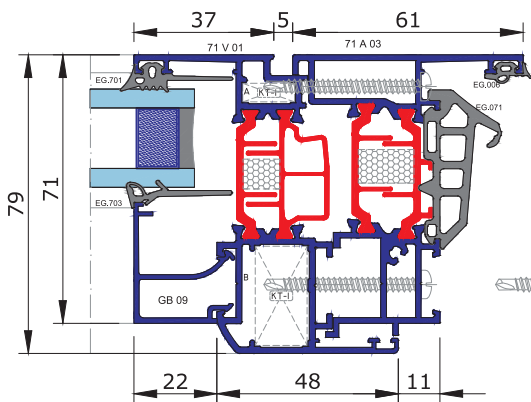
VULKANİZE KÖŞE CONTA DETAYI VULCANIZED CORNER GASKET DETAIL



HAREKETLİ ORTA KAYIT ADAPTÖR TAPASI MOVABLE MULLION ADAPTER PLUG



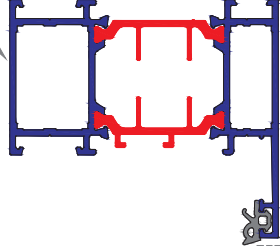
*Kapak takılmadan önce birleşim yüzeylerine silikon çekilmelidir.
*Before placing the plug, apply silicone to connection surfaces.



SU TAHLİYE DETAYI WATER DRAINAGE DETAIL

BASINÇ DENGELEME DETAYI
PRESSURE BALANCING DETAIL

71 F 02
Kasa Profili
Frame Profile

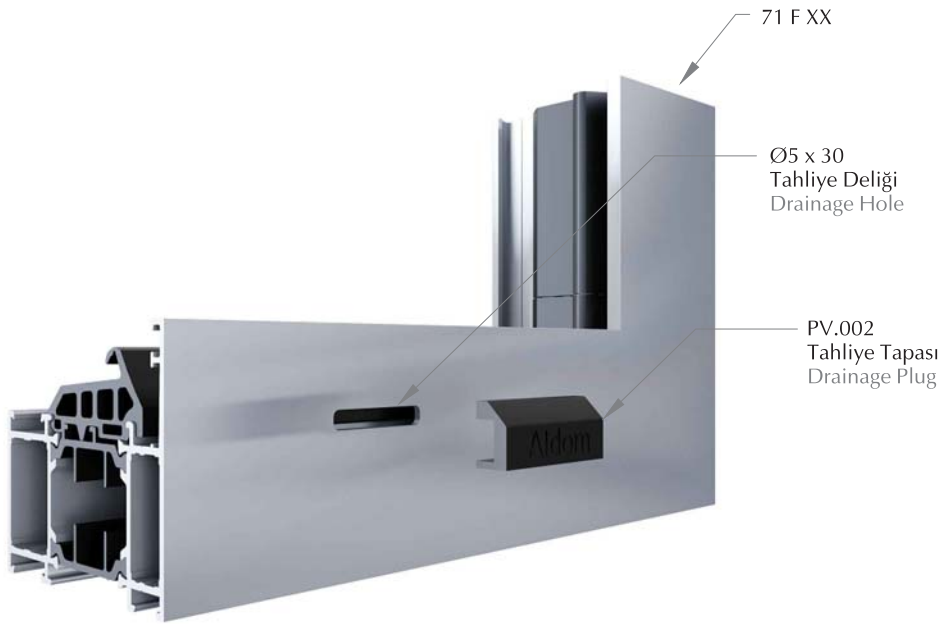


50 mm Basınç Dengeleme Boşluğu
50 mm Pressure Stabilizing Space

50

L/2

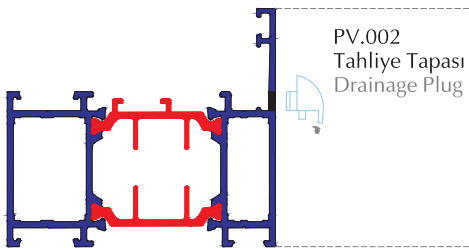
*EG.701 Contasında 50 mm Boşluk Açılır.
*50 mm Space Should Be Opened at EG.701 Gasket.



71 F XX

Ø5 x 30
Tahliye Deliği
Drainage Hole

PV.002
Tahliye Tapası
Drainage Plug



PV.002
Tahliye Tapası
Drainage Plug

5

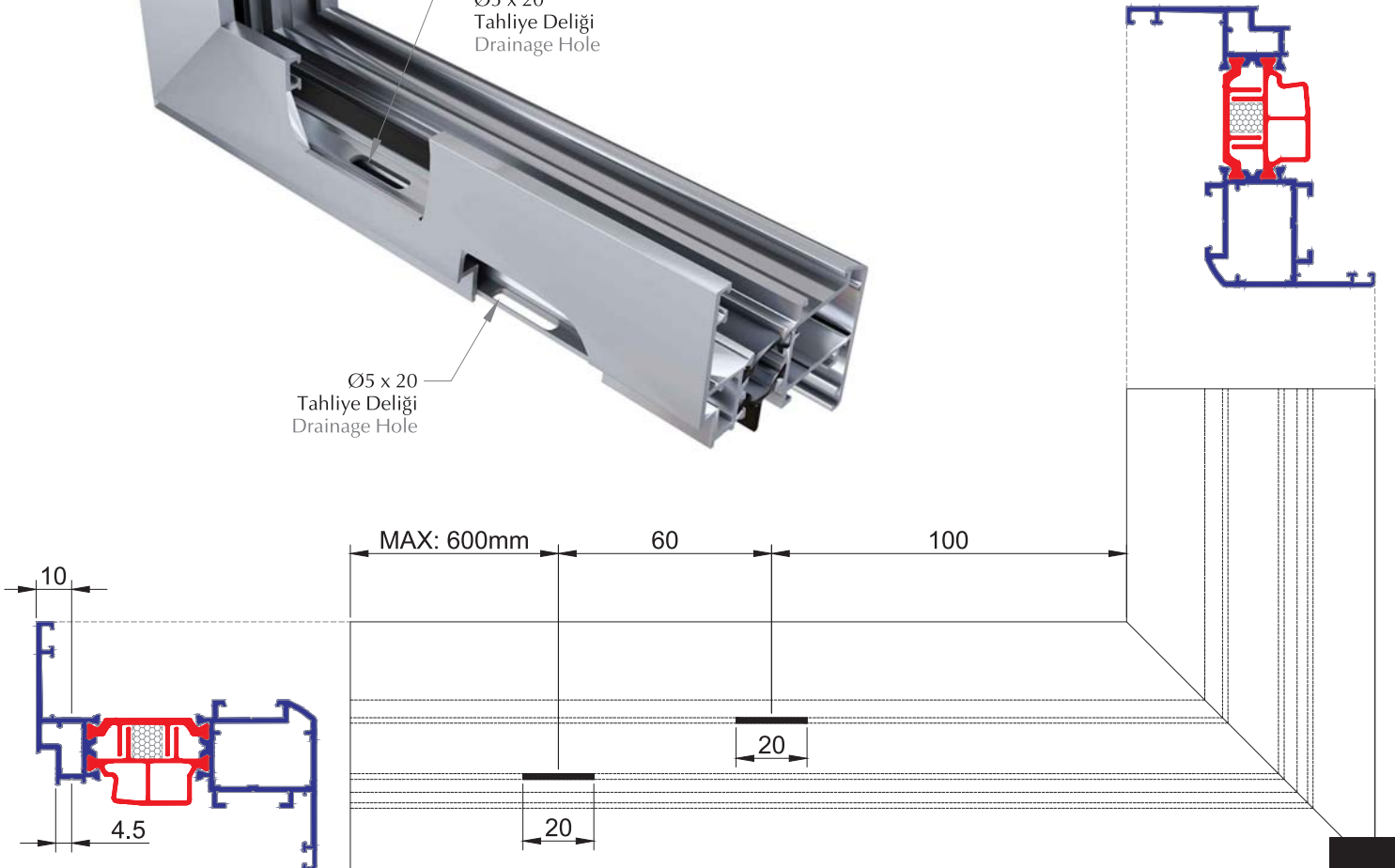
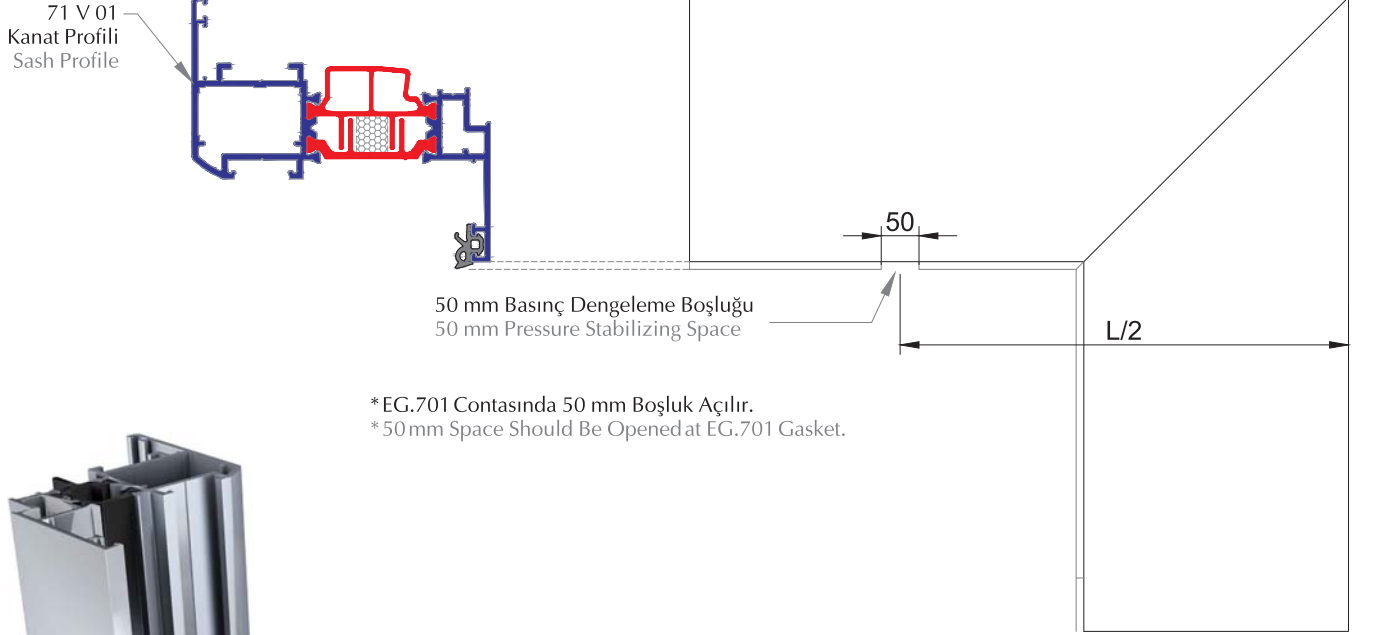
MAX 600 mm

30

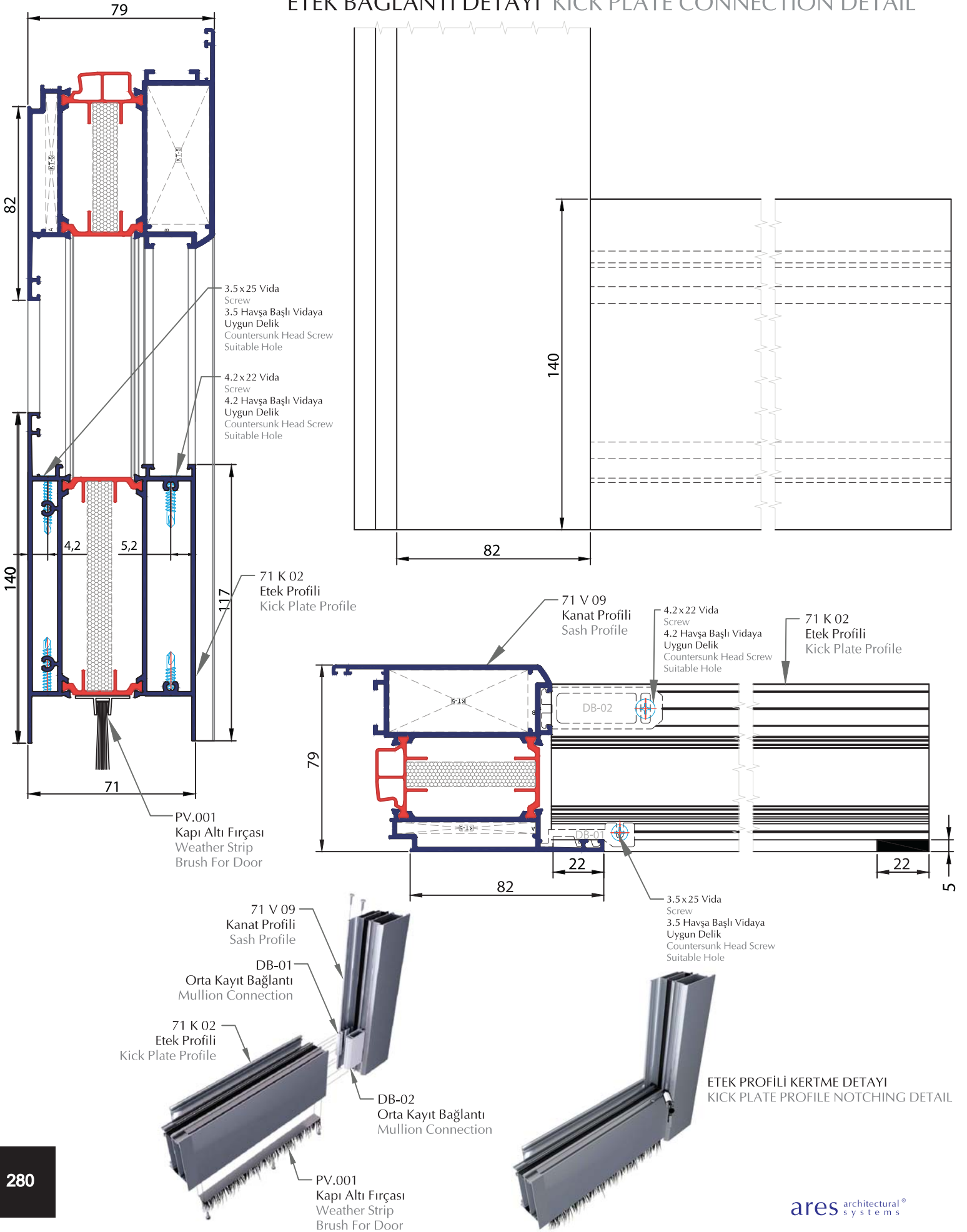
145

SU TAHLİYE DETAYI WATER DRAINAGE DETAIL

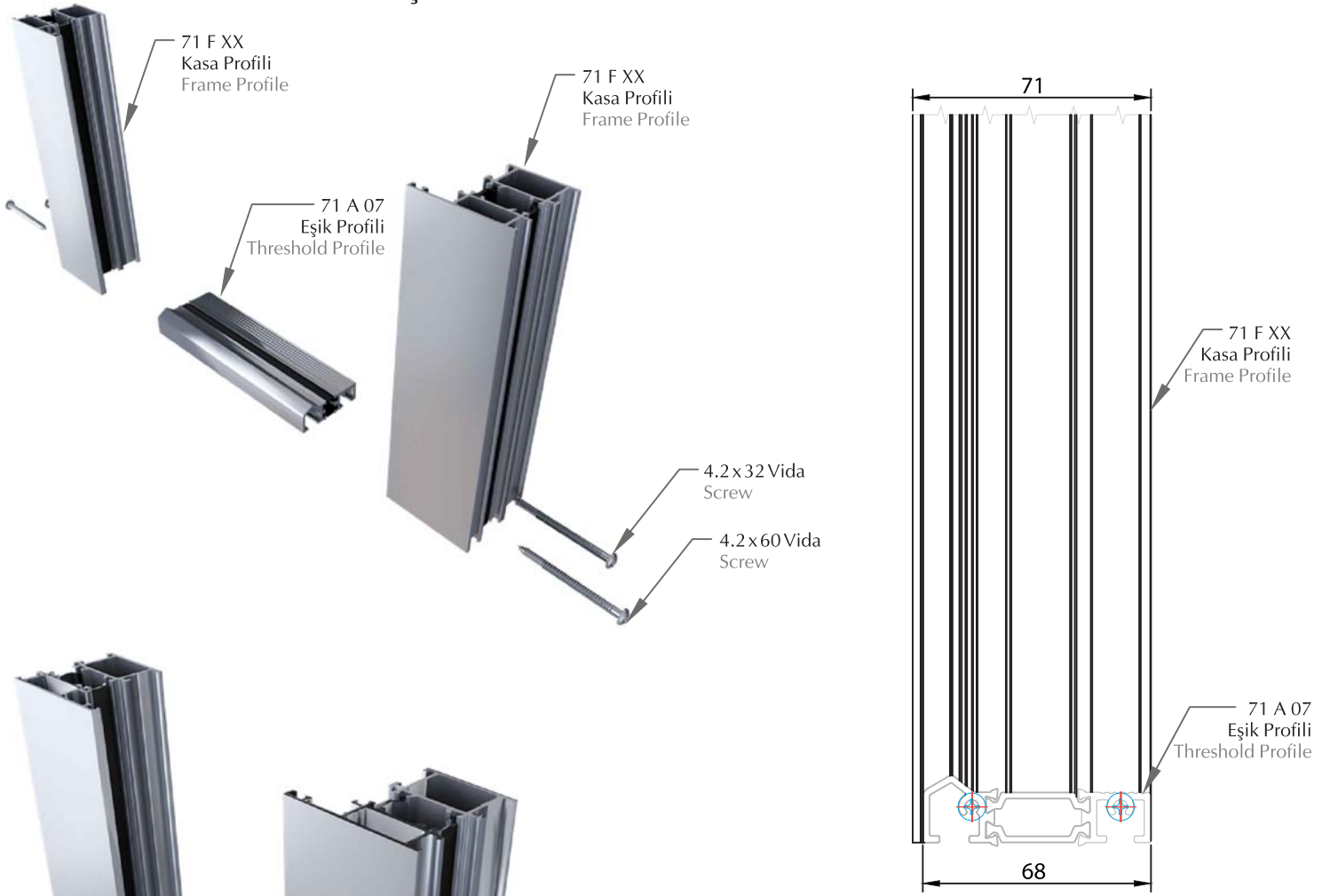
BASINÇ DENGELEME DETAYI
PRESSURE BALANCING DETAIL



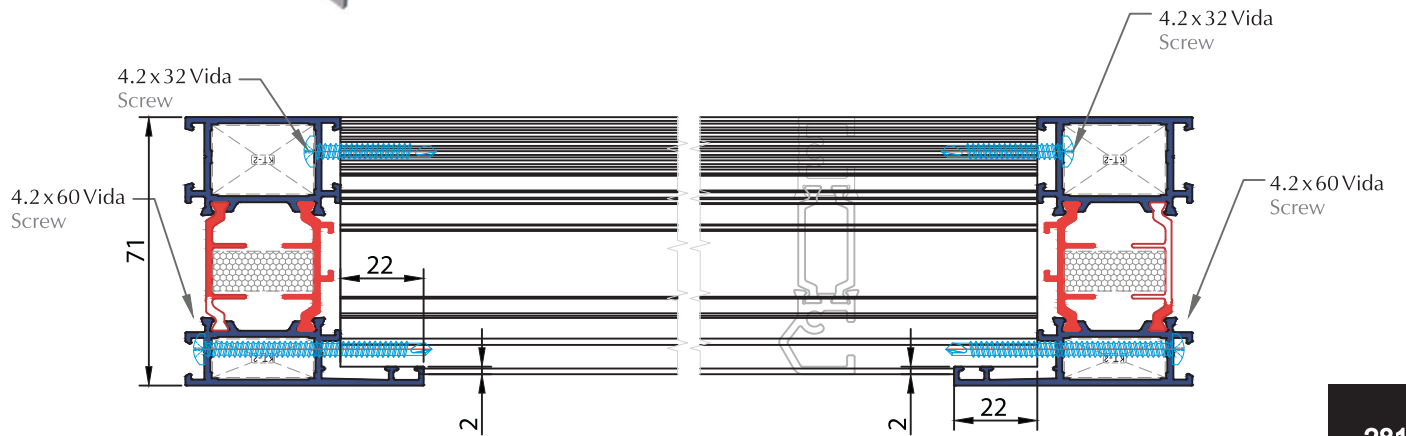
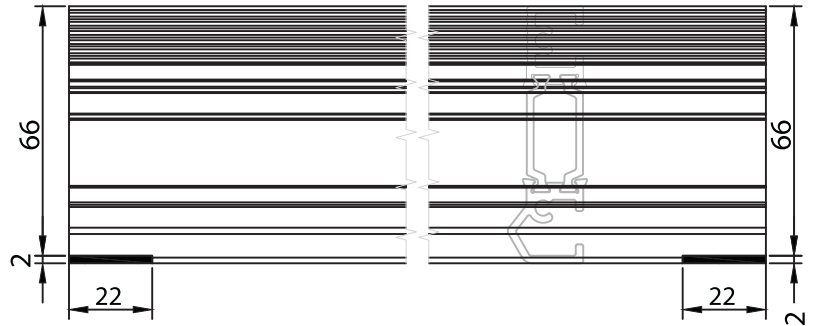
ETEK BAĞLANTI DETAYI KICK PLATE CONNECTION DETAIL



EŞİK BAĞLANTI DETAYI THRESHOLD CONNECTION DETAIL



EŞİK PROFİLİ KERTME DETAYI
THRESHOLD PROFILE NOTCHING DETAIL



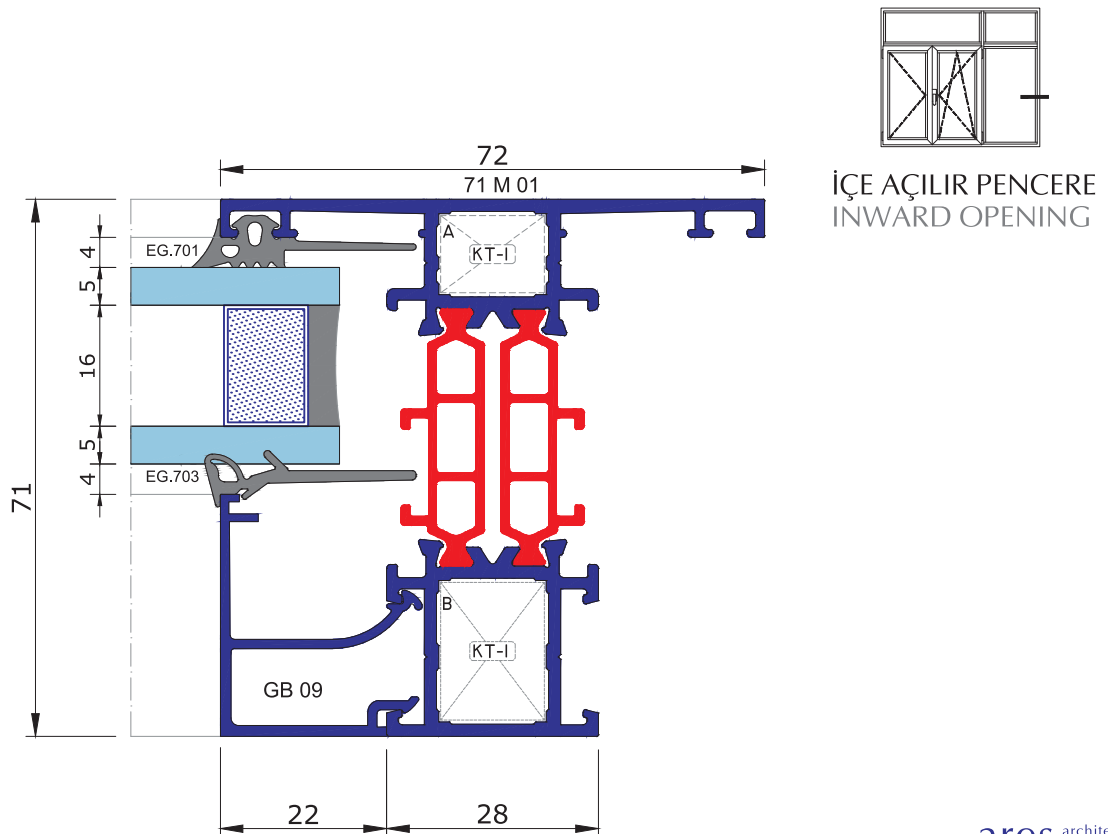
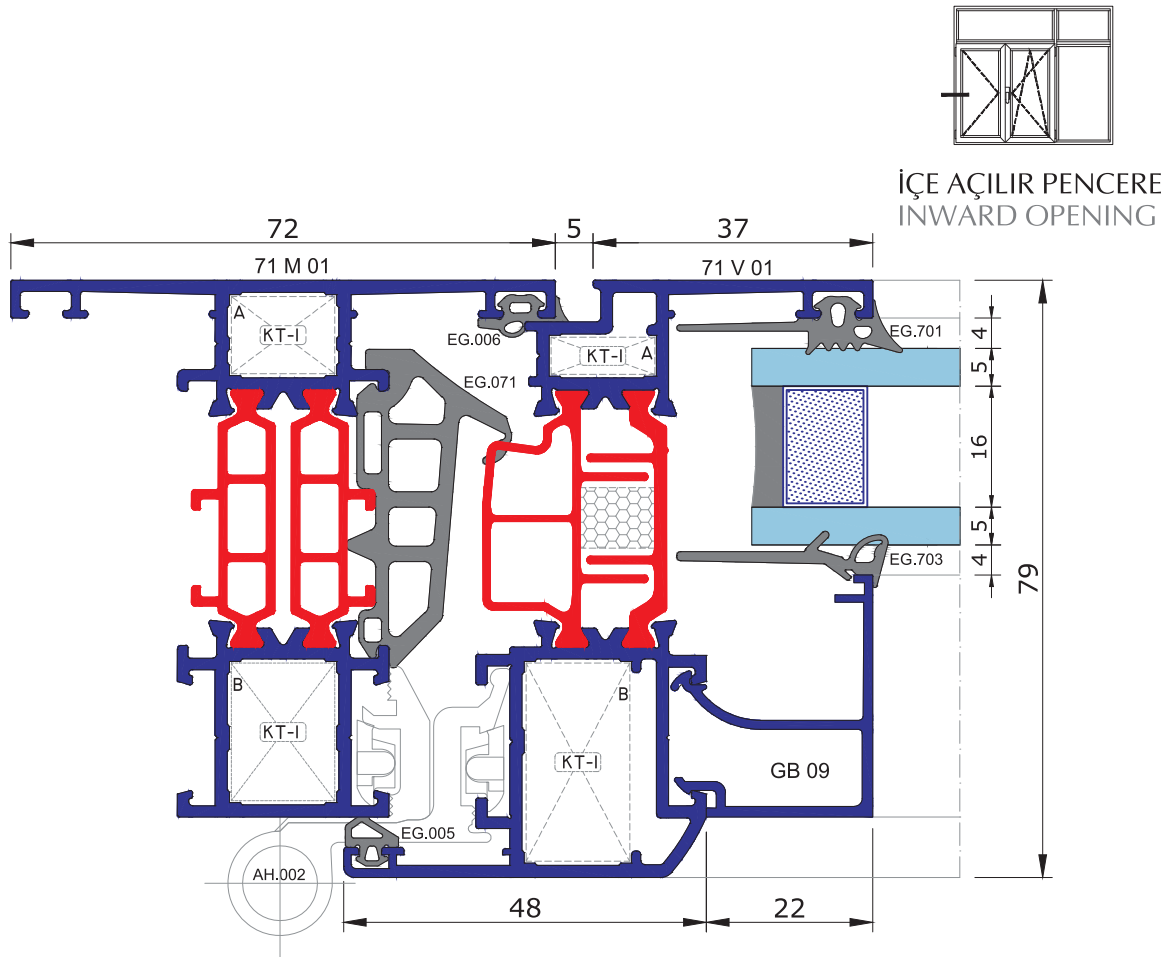


ares architectural®
systems

WD 71

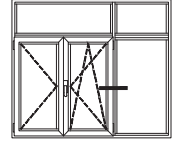
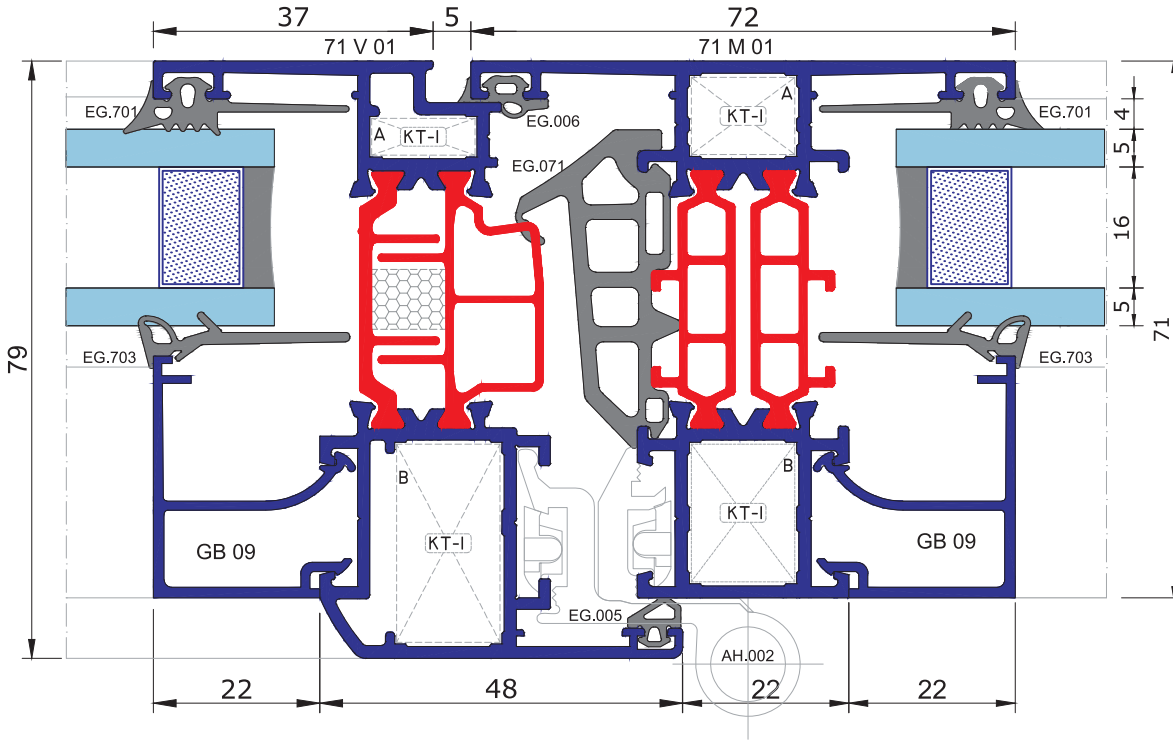
Pencere Sistem Detayları
Window System Details

SİSTEM DETAYLARI SYSTEM DETAILS

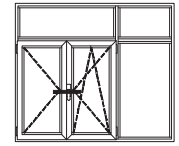


Ölçek : 1/1
Scale : 1/1

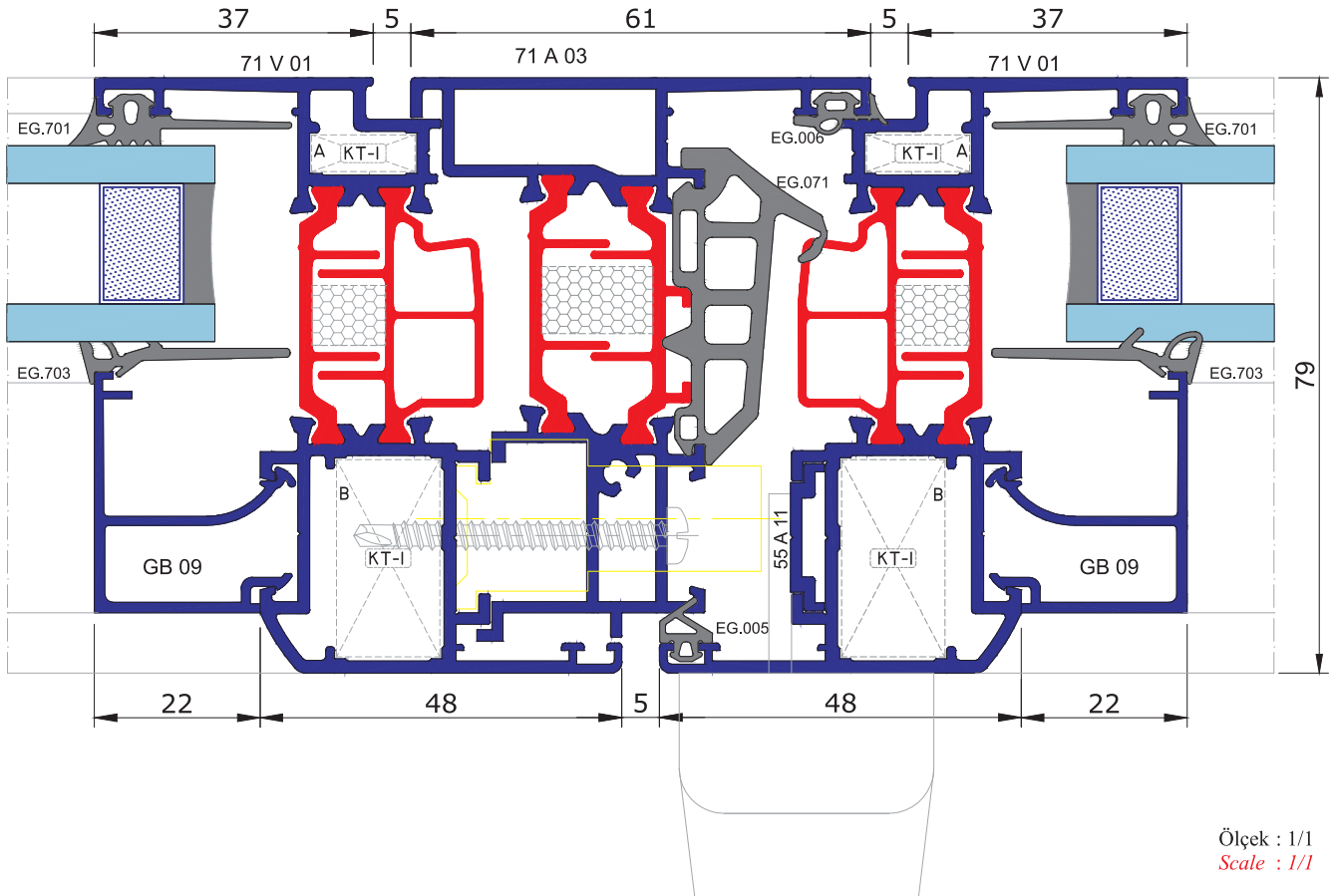
SİSTEM DETAYLARI SYSTEM DETAILS



İÇE AÇILIR PENCERE
INWARD OPENING

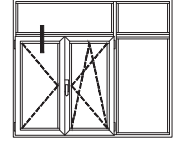
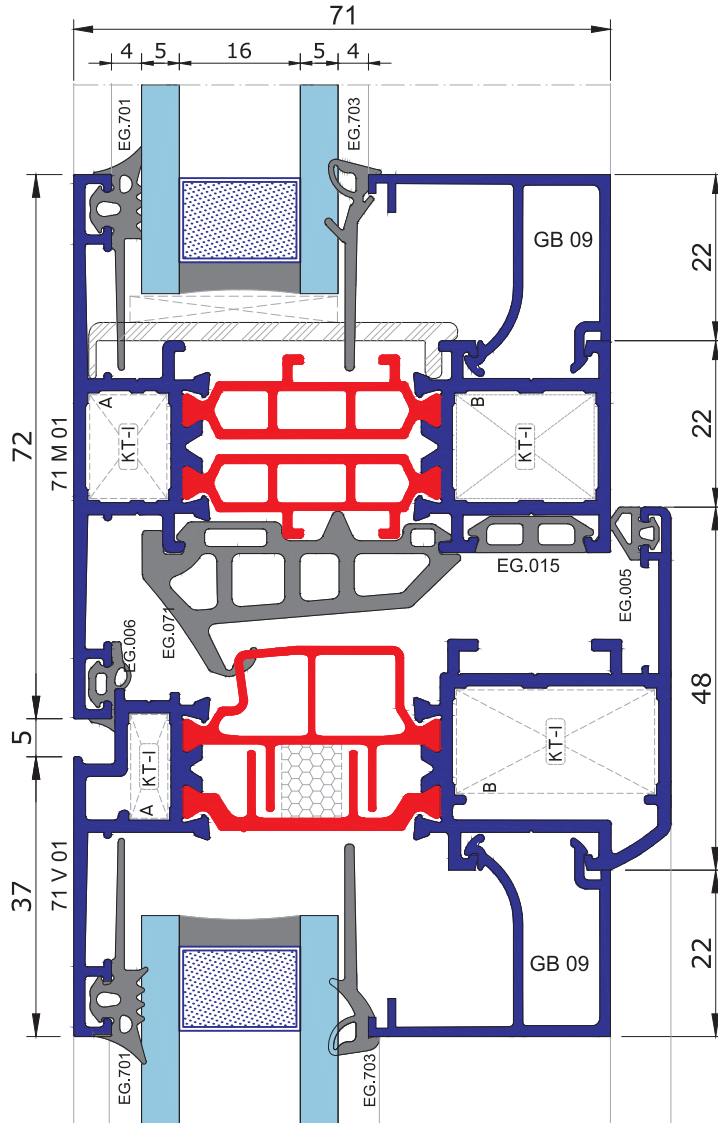


İÇE AÇILIR PENCERE
INWARD OPENING

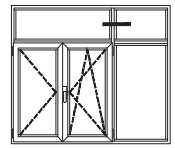
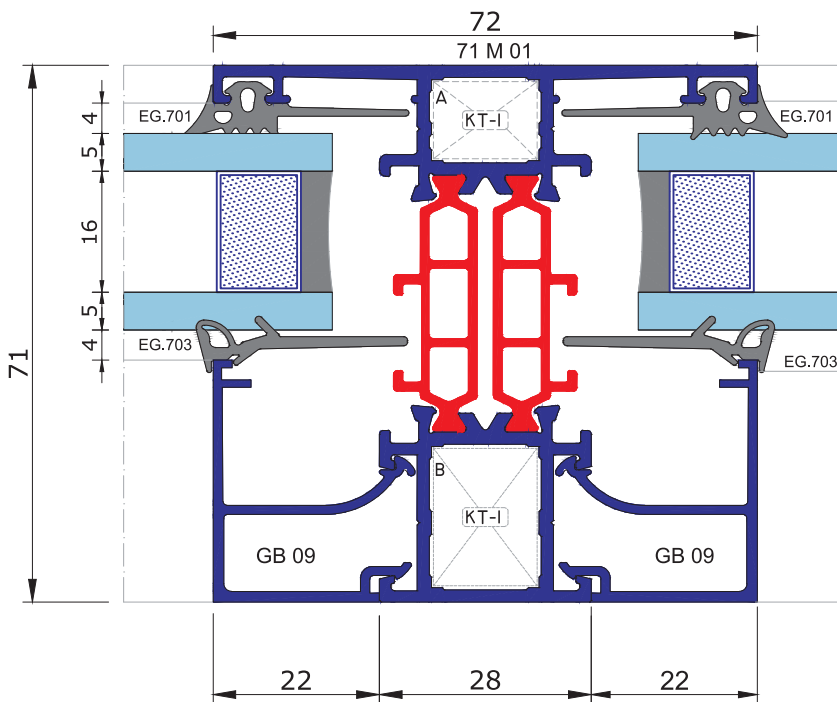


Ölçek : 1/1
Scale : 1/1

SİSTEM DETAYLARI SYSTEM DETAILS



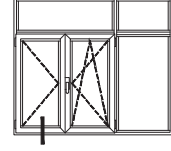
İÇE AÇILIR PENCERE
INWARD OPENING



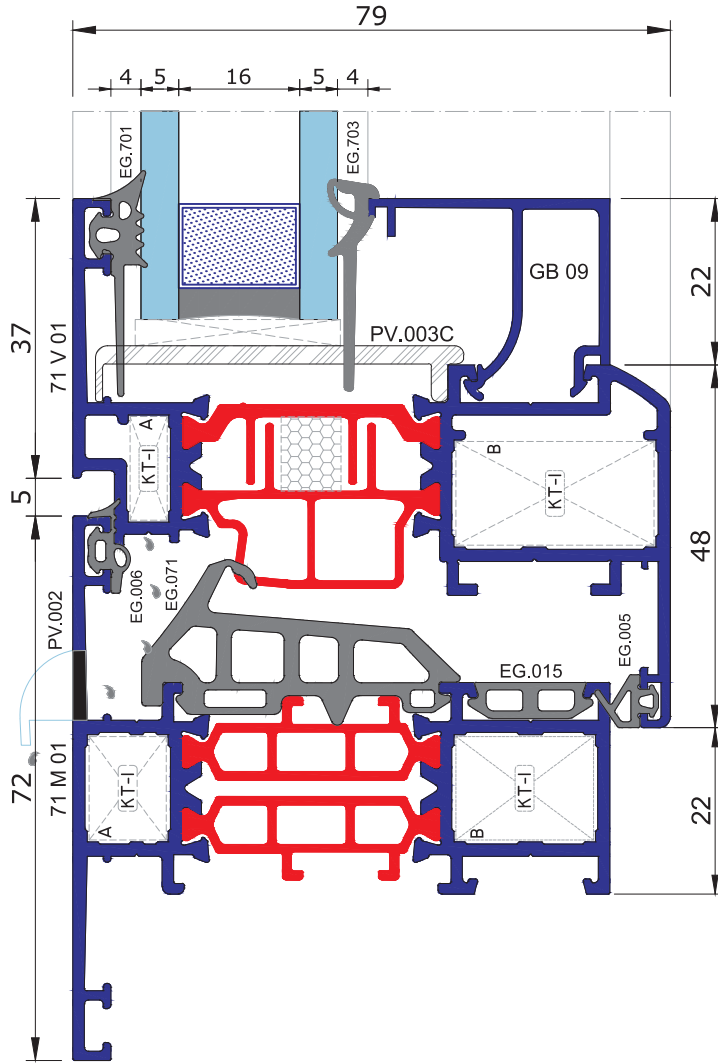
İÇE AÇILIR PENCERE
INWARD OPENING

Ölçek : 1/1
Scale : 1/1

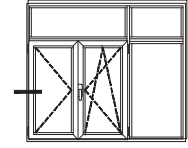
SİSTEM DETAYLARI SYSTEM DETAILS



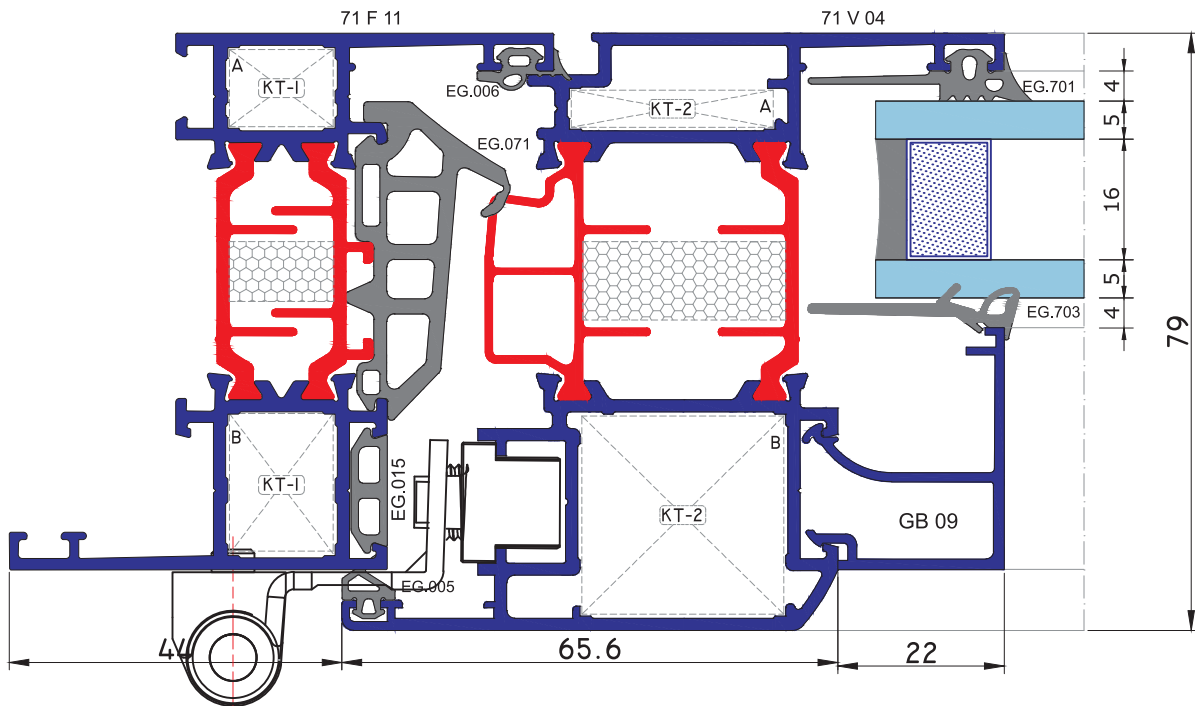
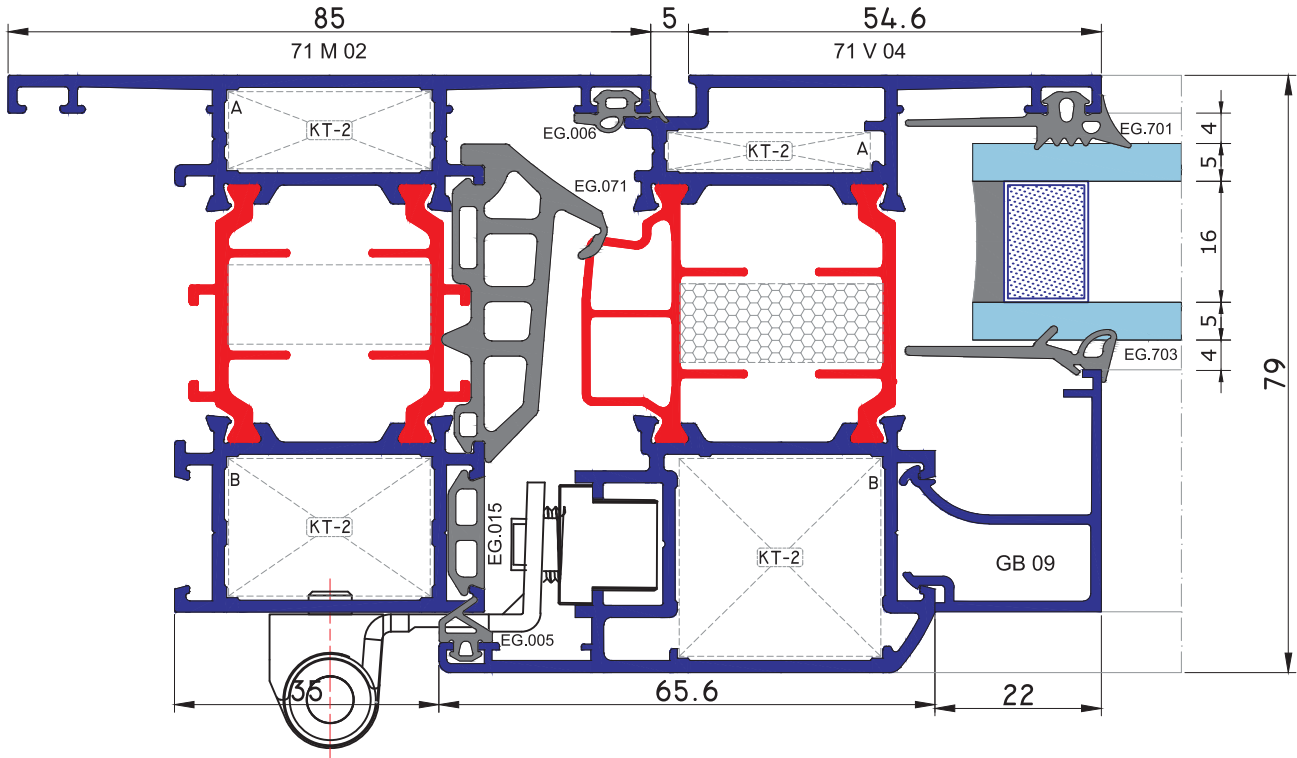
İÇE AÇILIR PENCERE
INWARD OPENING



SİSTEM DETAYLARI SYSTEM DETAILS

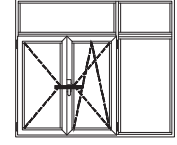
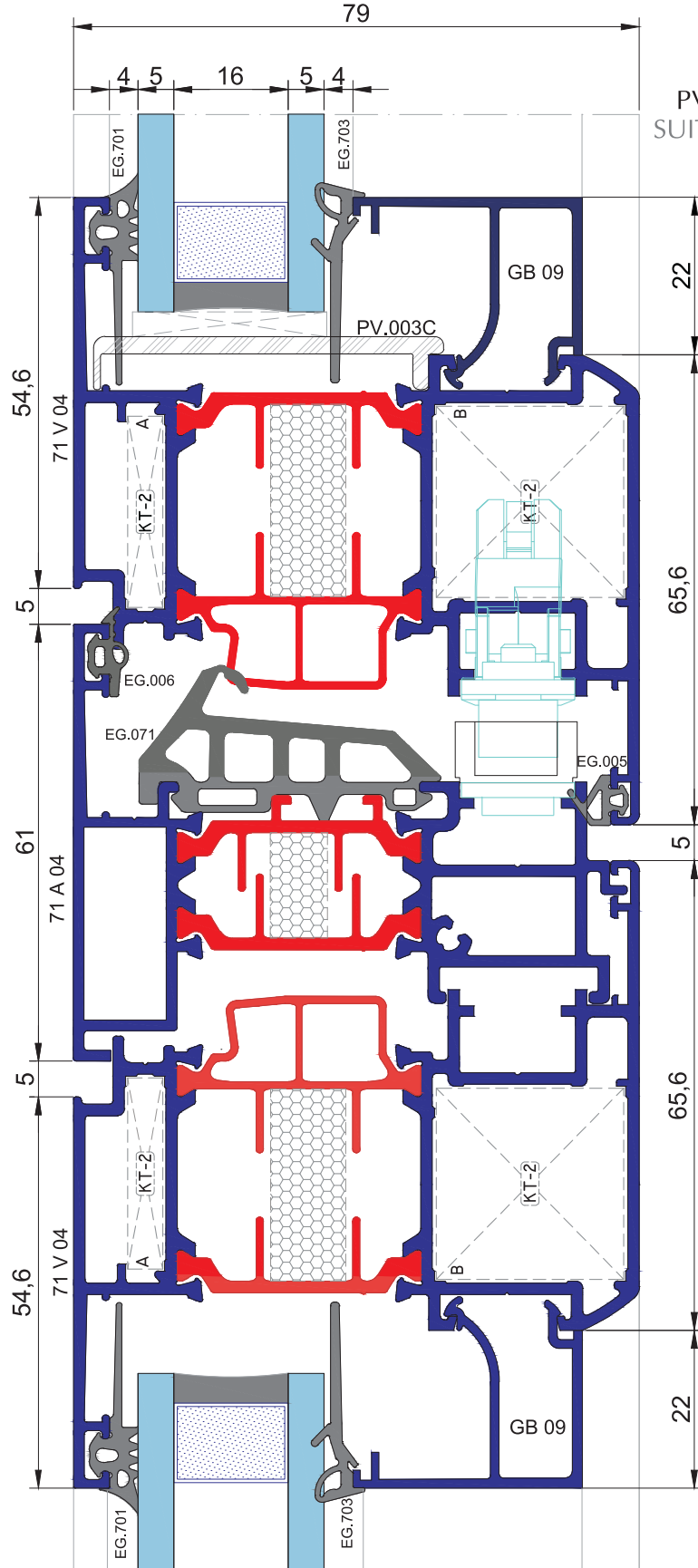


PVC MEKANİZMA UYUMLU
SUITABLE TO PVC MECHANISM



Ölçek : 1/1
Scale : 1/1

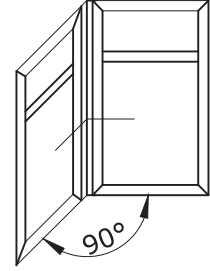
SİSTEM DETAYLARI SYSTEM DETAILS



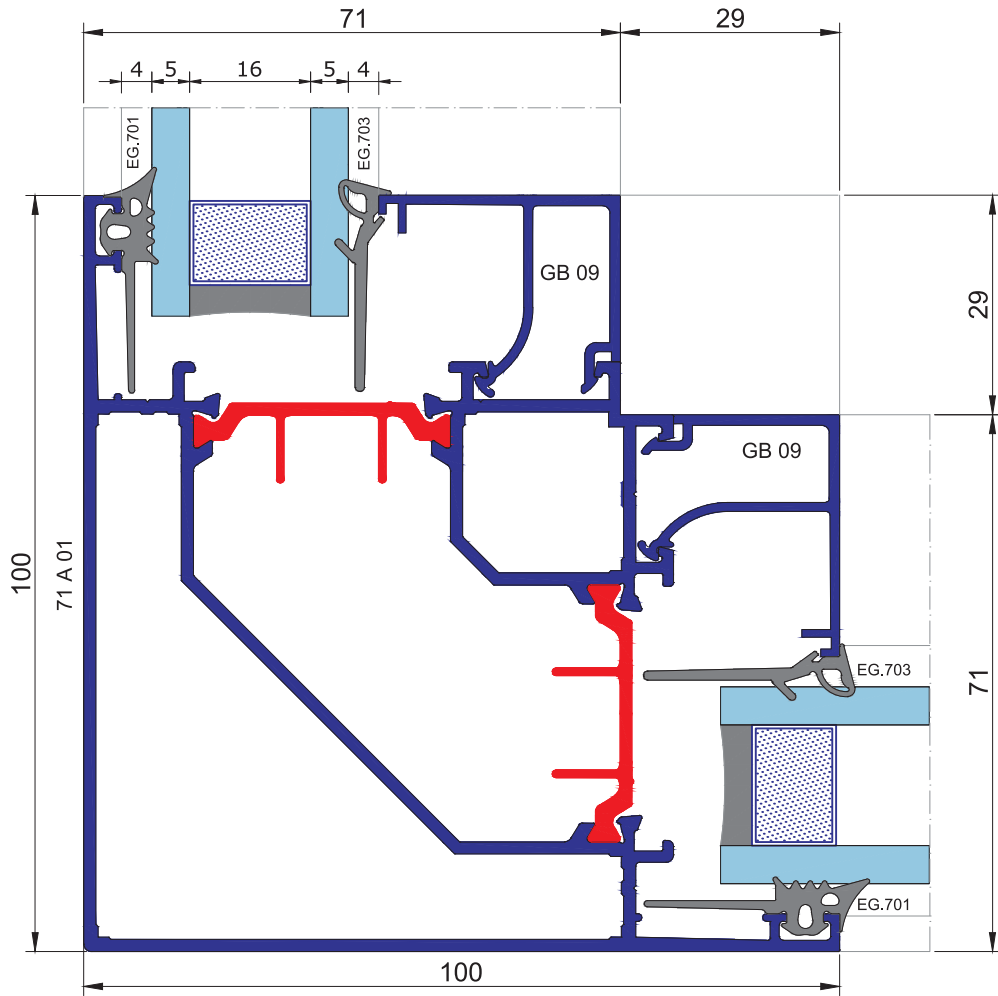
PVC MEKANİZMA UYUMLU
SUITABLE TO PVC MECHANISM

Ölçek : 1/1
Scale : 1/1

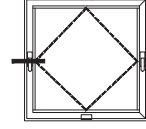
SİSTEM DETAYLARI SYSTEM DETAILS



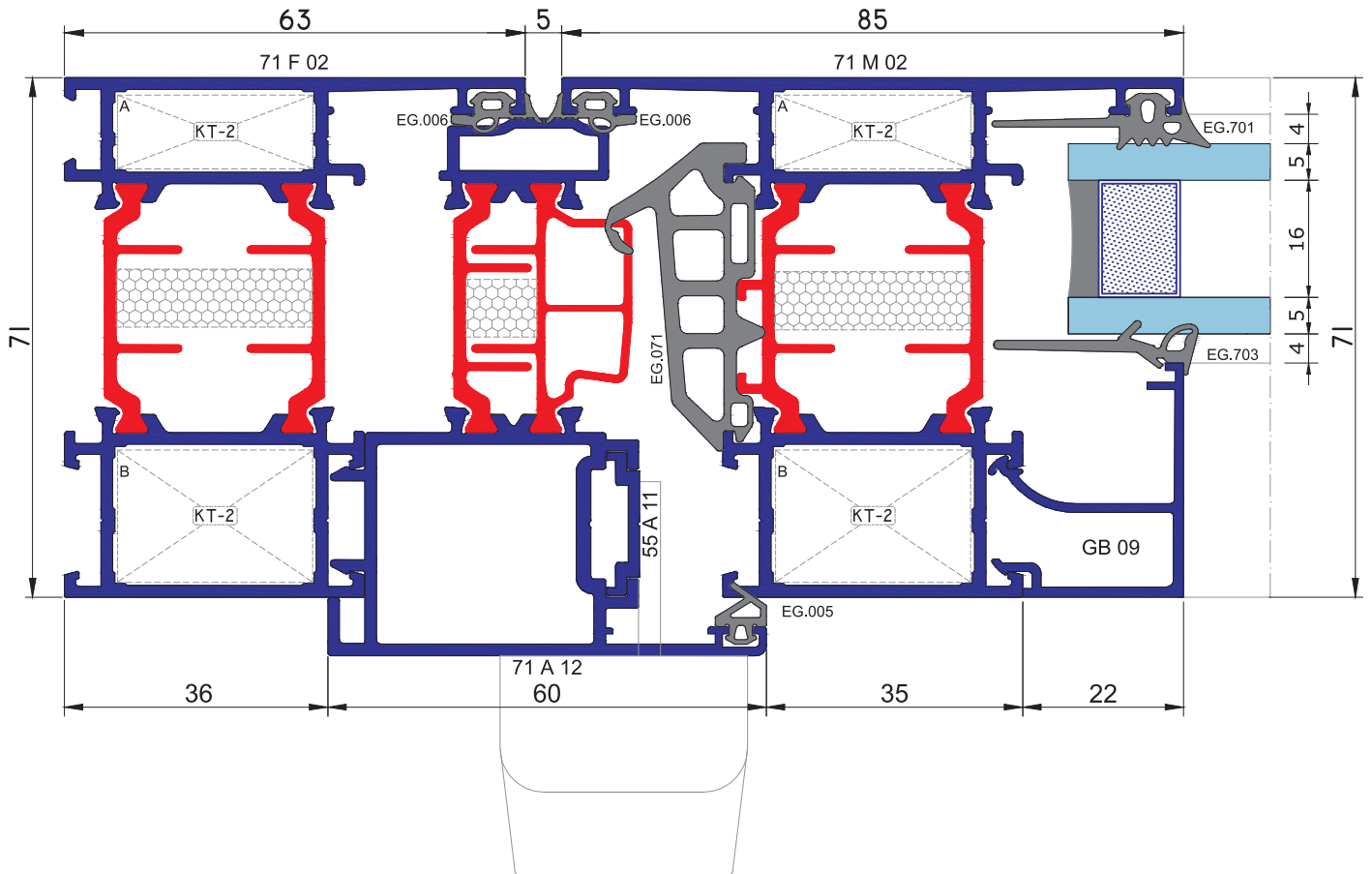
90° KÖŞE DETAYI
90° CORNER DETAIL



SİSTEM DETAYLARI SYSTEM DETAILS

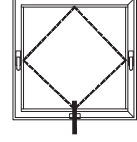


PİVOT PENCERE
PIVOT WINDOW

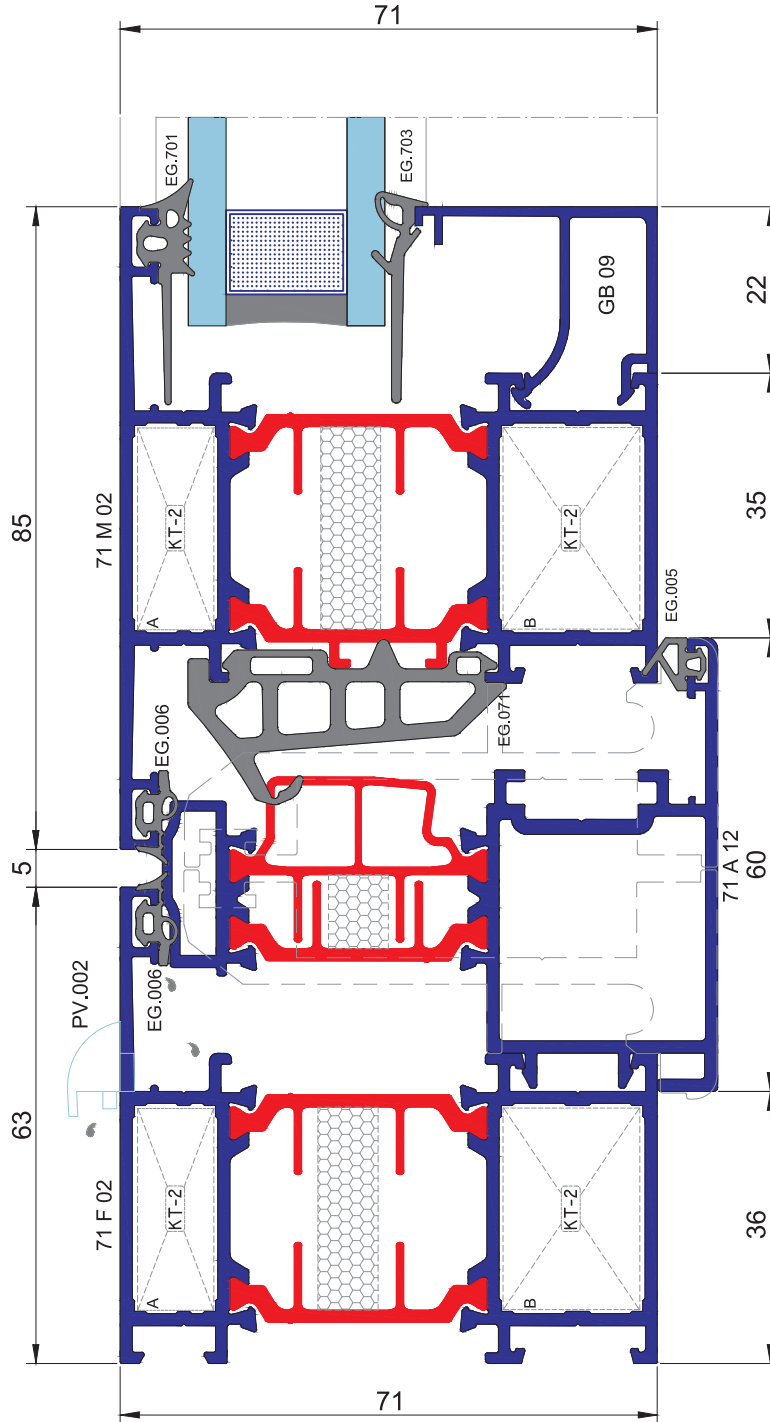


Ölçek : 1/1
Scale : 1/1

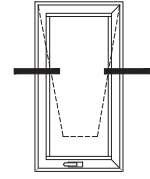
SİSTEM DETAYLARI SYSTEM DETAILS



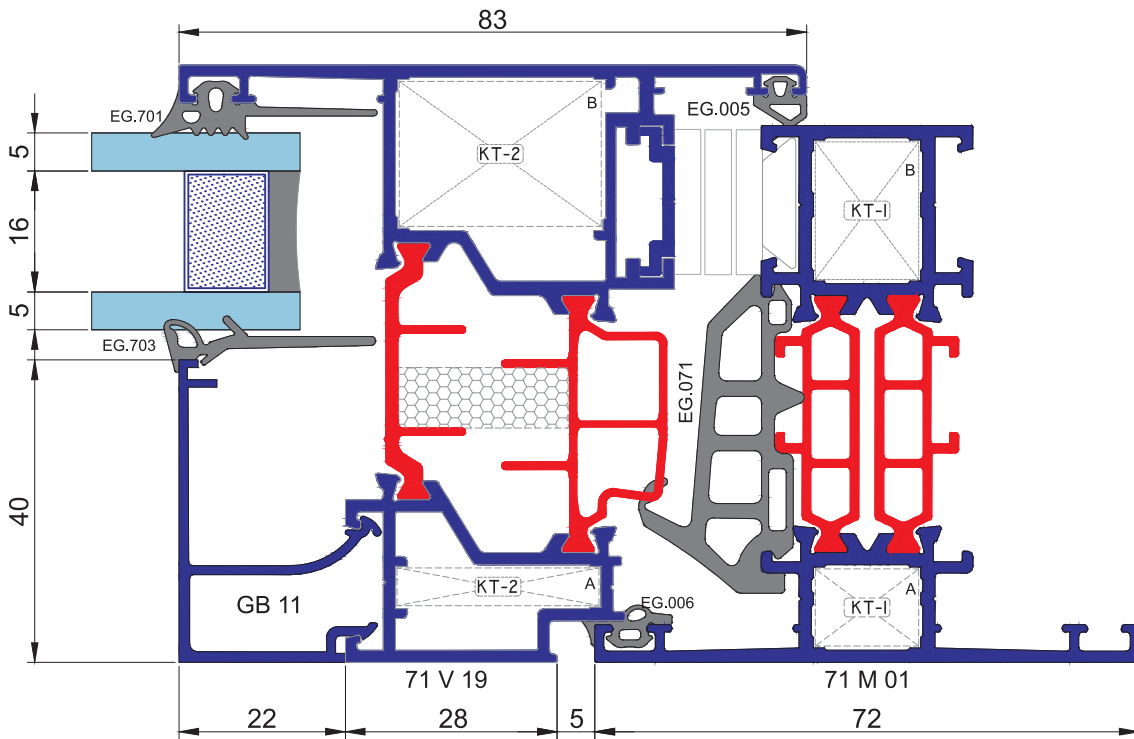
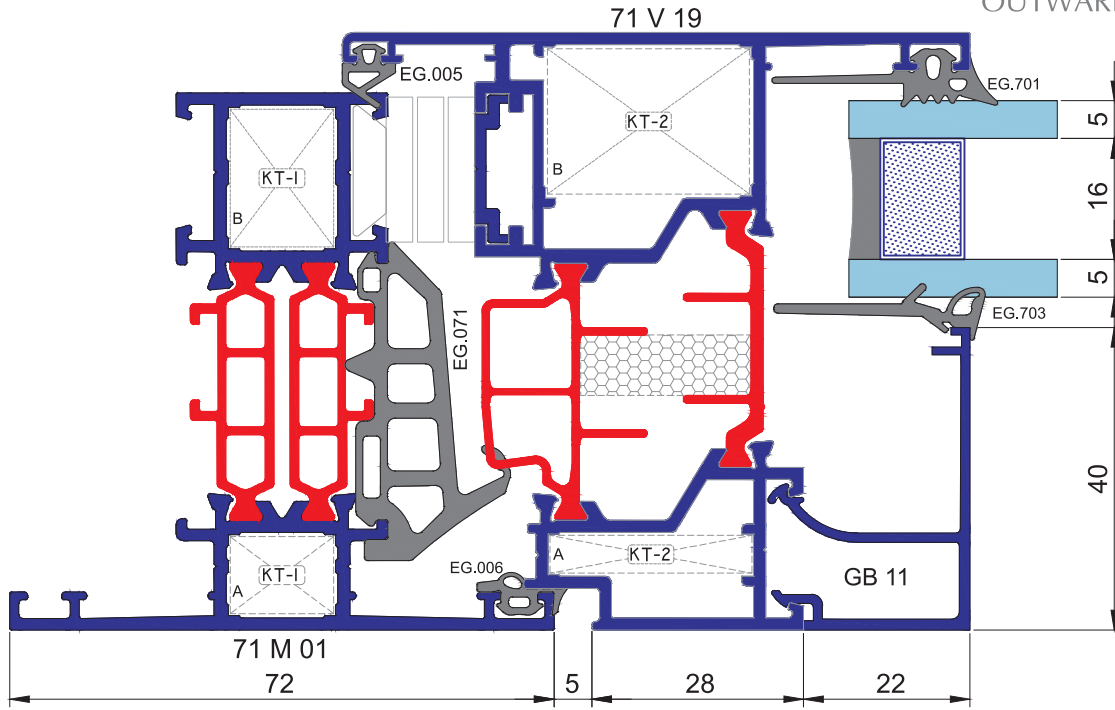
PİVOT PENCERE
PIVOT WINDOW



SİSTEM DETAYLARI SYSTEM DETAILS

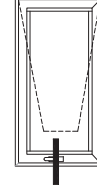


DIŞA AÇILIR PENCERE
OUTWARD OPENING

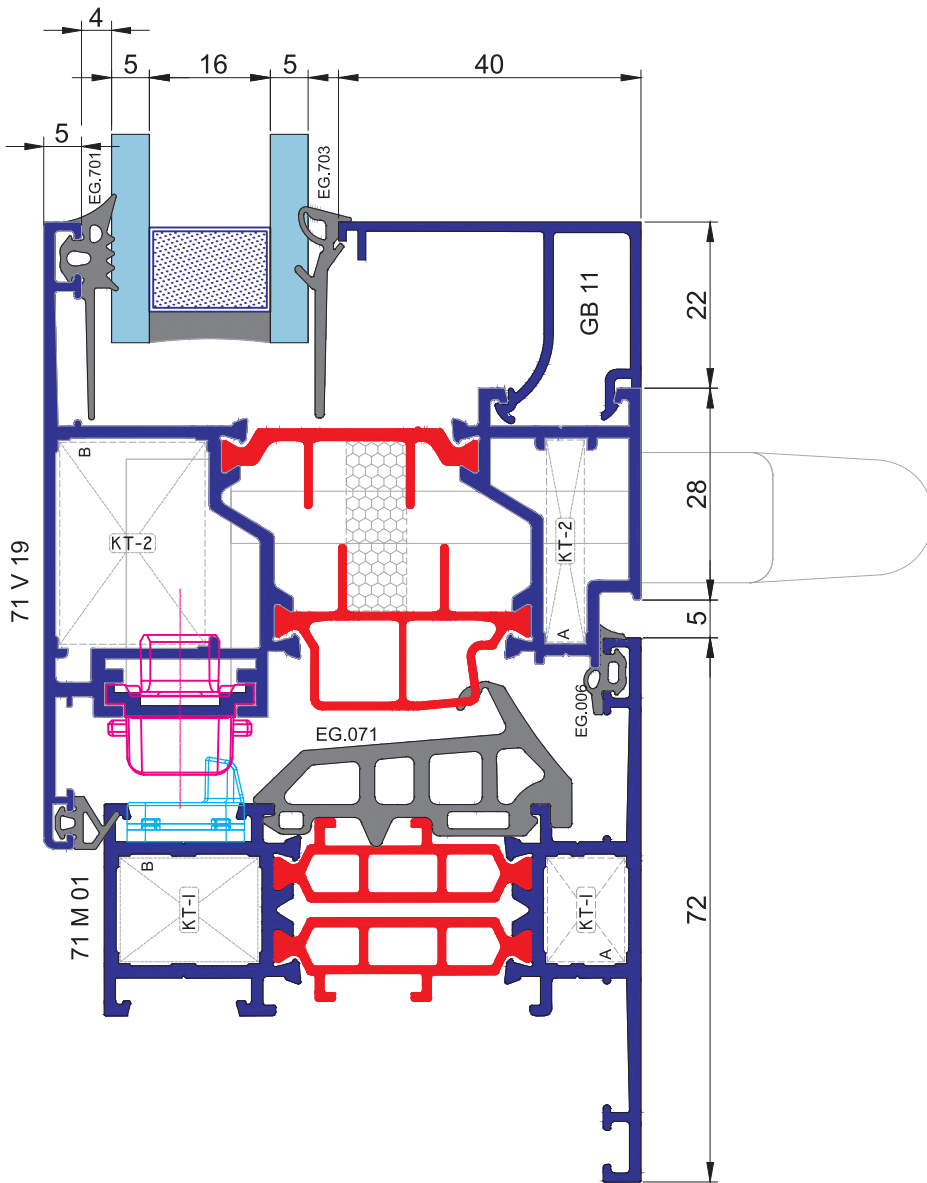


Ölçek : 1/1
Scale : 1/1

SİSTEM DETAYLARI SYSTEM DETAILS



DIŞA AÇILIR PENCERE
OUTWARD OPENING

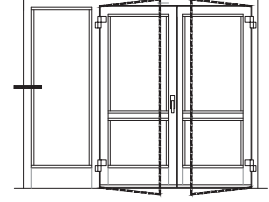


ares architectural®
systems

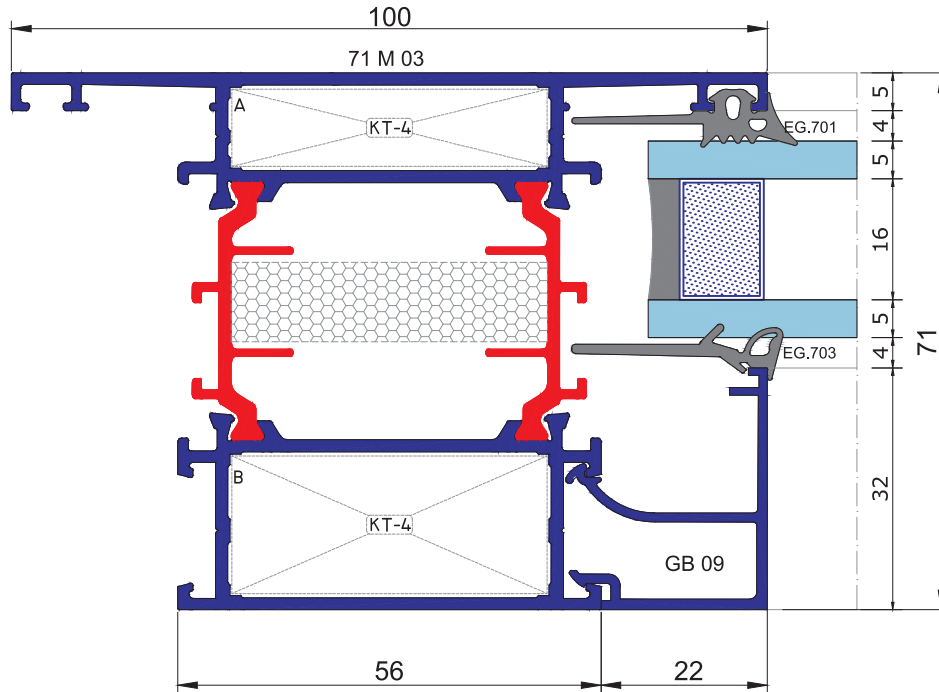
WD 71

Kapı Sistem Detayları
Door System Details

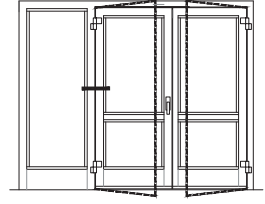
SİSTEM DETAYLARI SYSTEM DETAILS



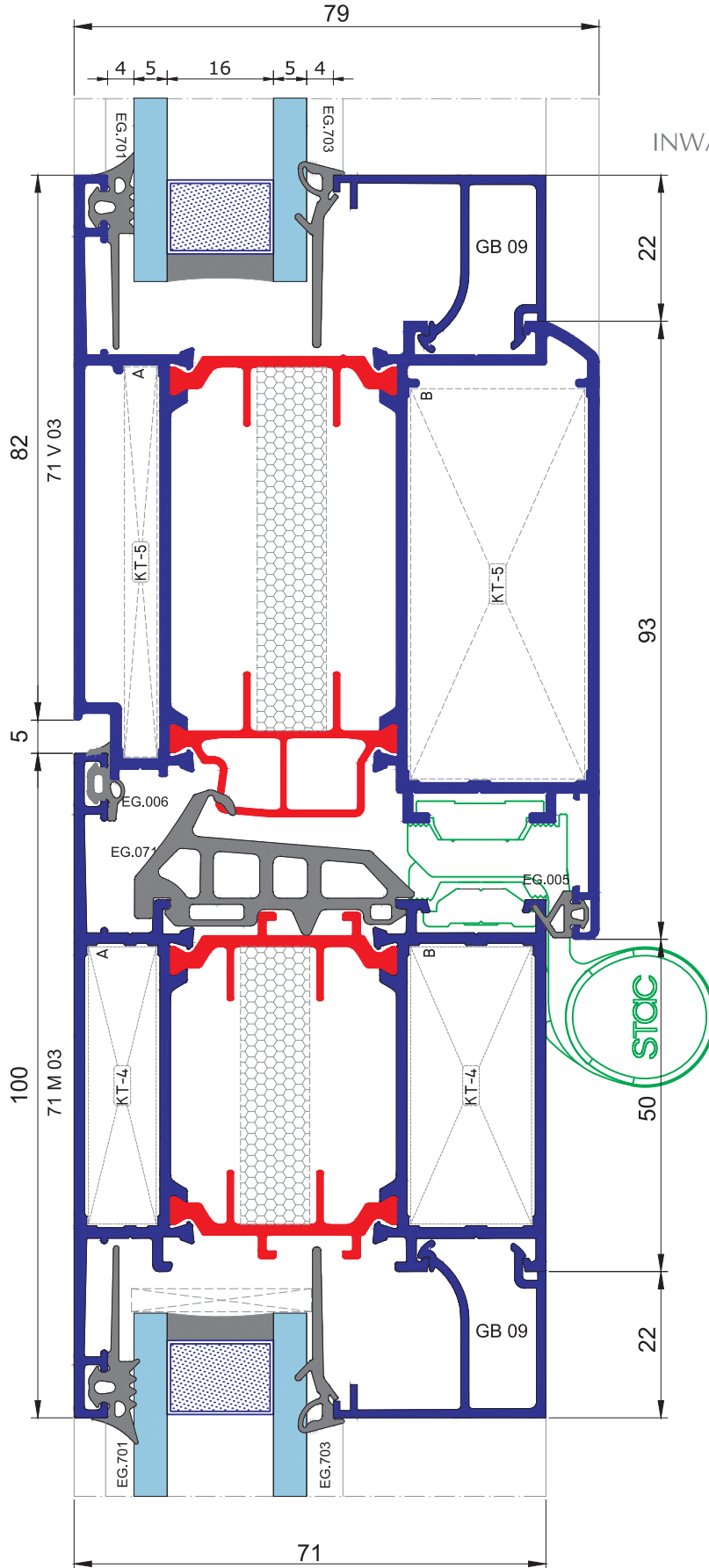
İÇE AÇILIR BİNİLİ KAPI
INWARD OPENING STEP DOOR



SİSTEM DETAYLARI SYSTEM DETAILS

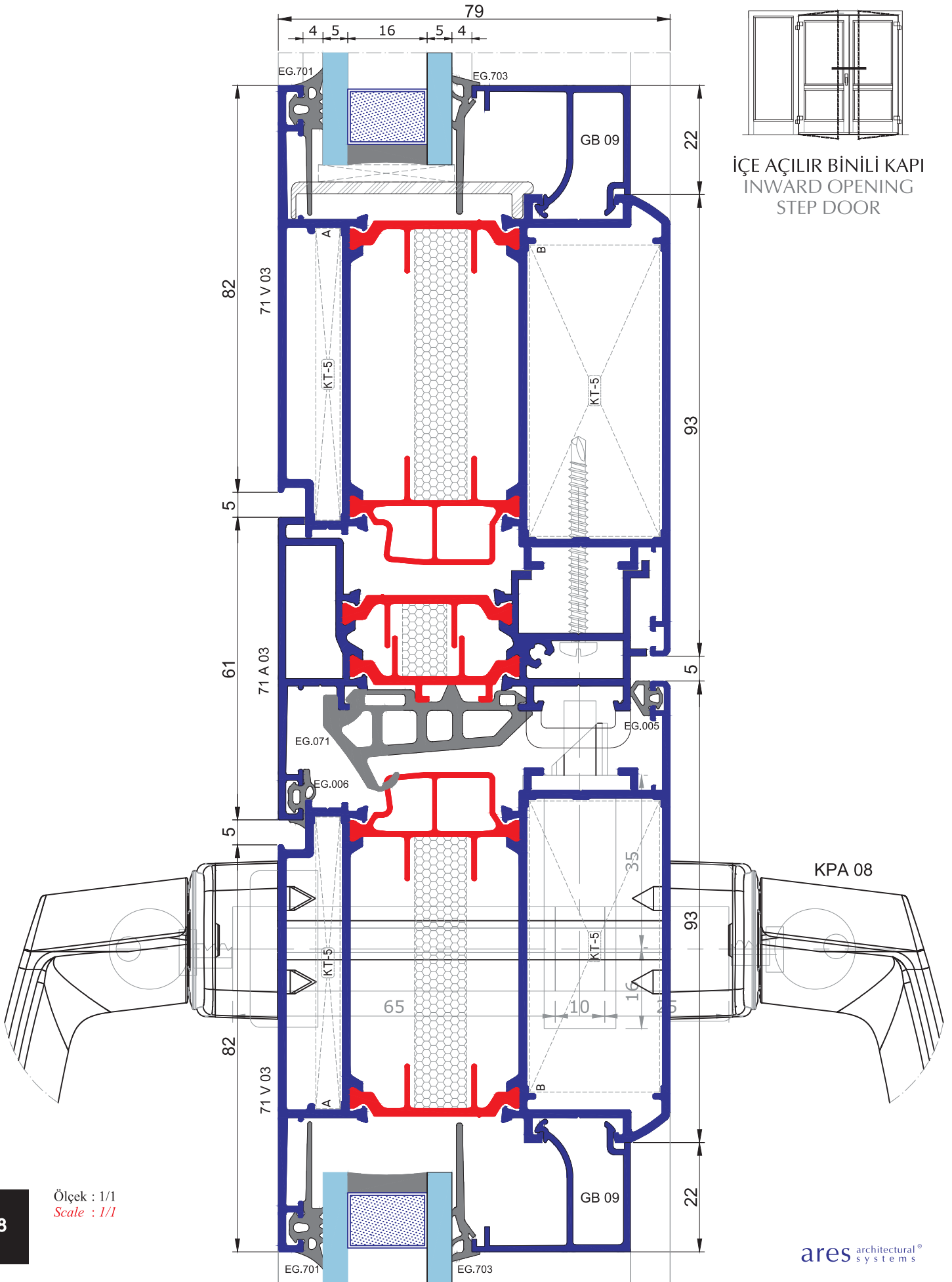


İÇE AÇILIR BİNİLİ KAPI
INWARD OPENING STEP DOOR



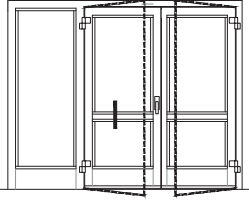
Ölçek : 1/1
Scale : 1/1

SİSTEM DETAYLARI SYSTEM DETAILS

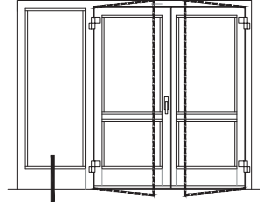


Ölçek : 1/1
Scale : 1/1

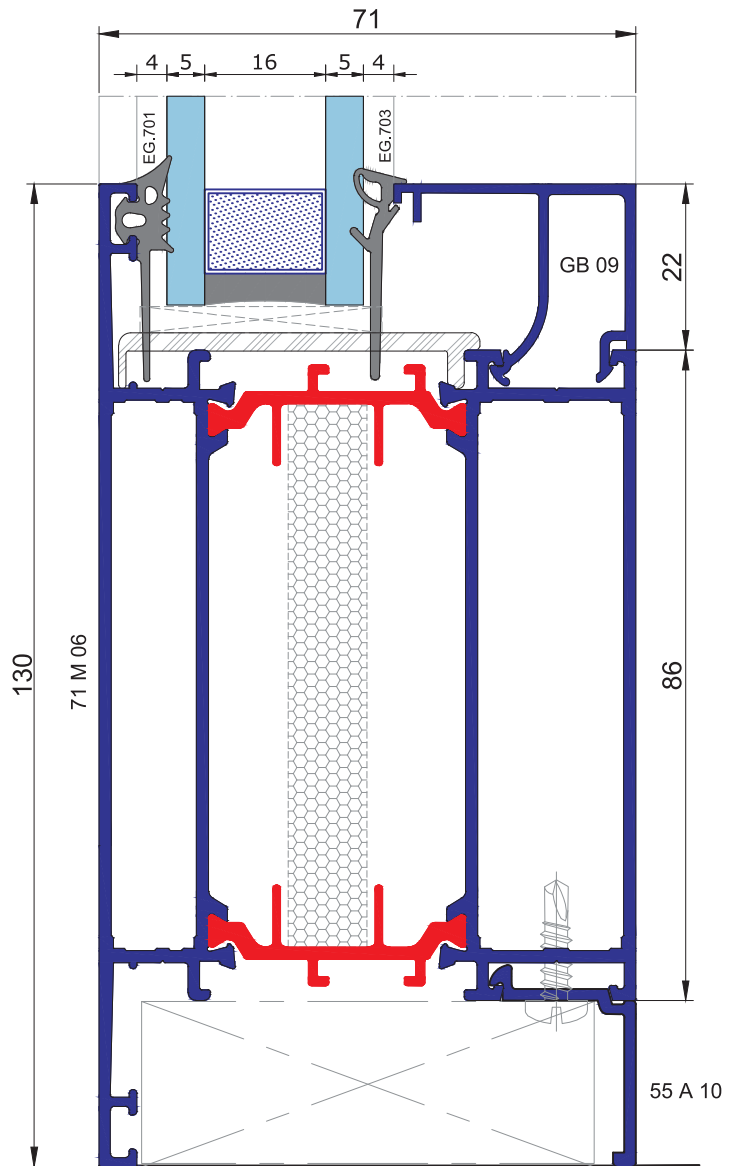
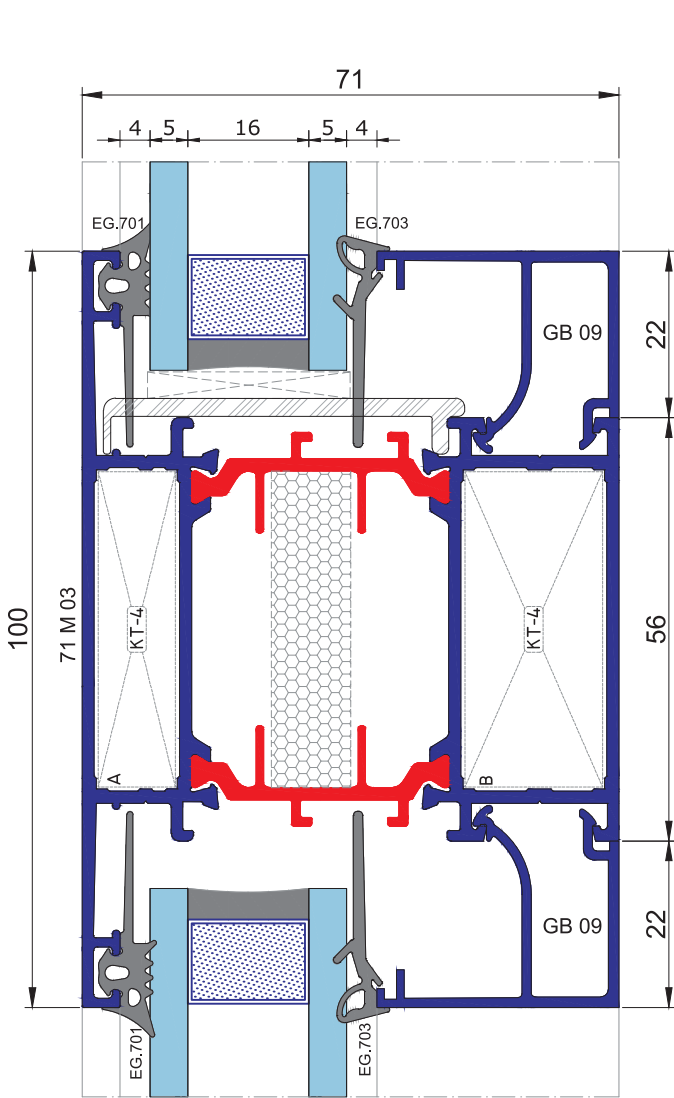
SİSTEM DETAYLARI SYSTEM DETAILS



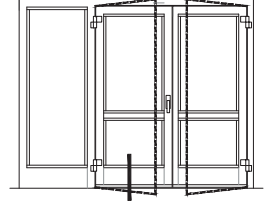
İÇE AÇILIR BİNİLİ KAPI
INWARD OPENING STEP DOOR



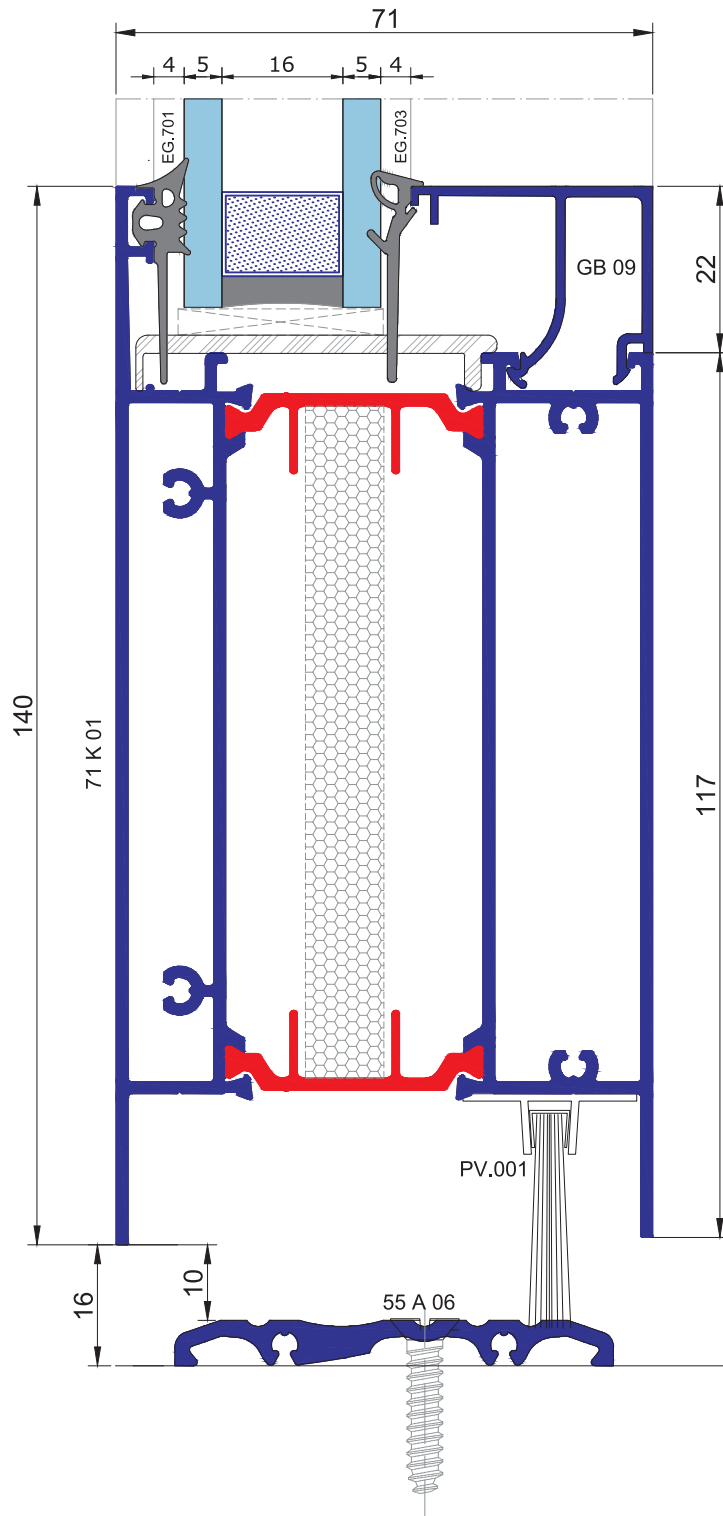
İÇE AÇILIR BİNİLİ KAPI
INWARD OPENING STEP DOOR



SİSTEM DETAYLARI SYSTEM DETAILS

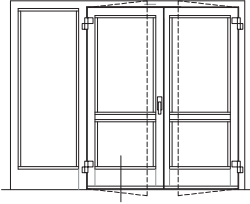


İÇE AÇILIR BİNİLİ KAPI
INWARD OPENING STEP DOOR

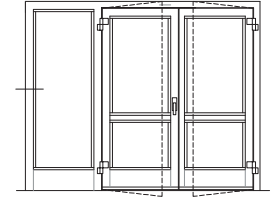
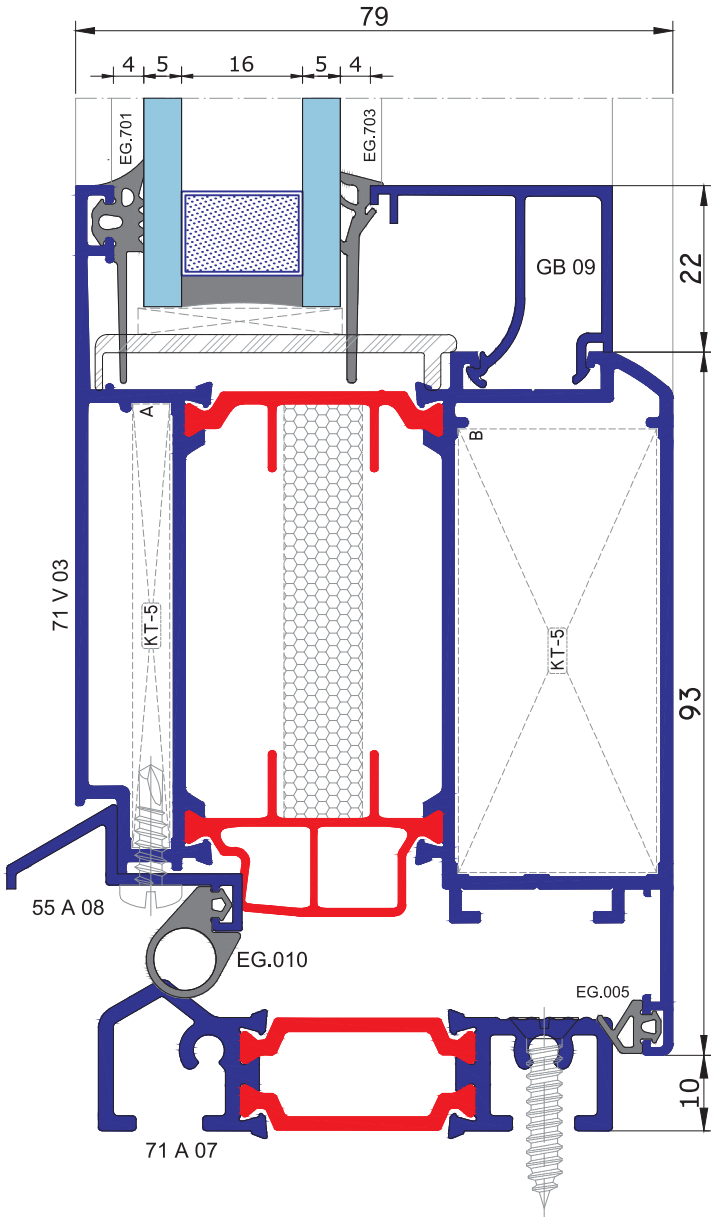


Ölçek : 1/1
Scale : 1/1

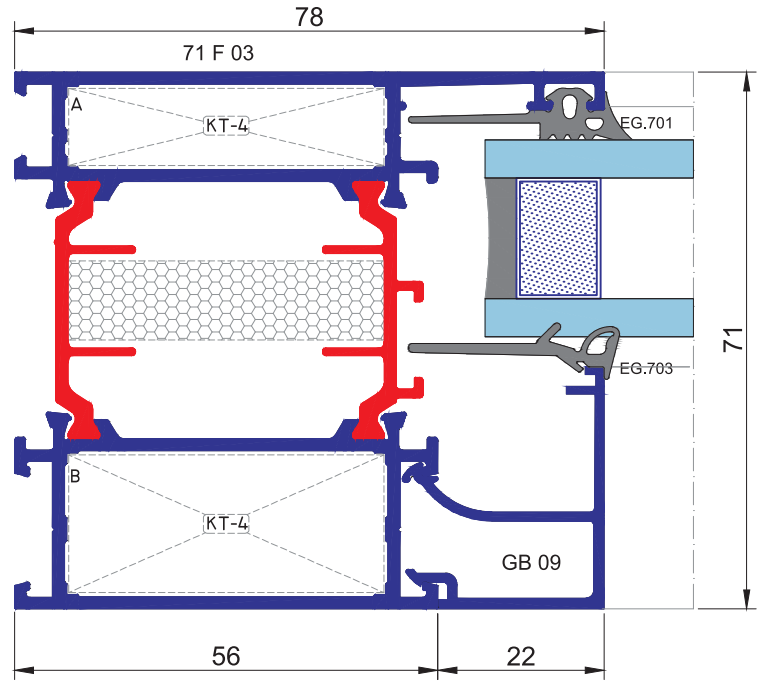
SİSTEM DETAYLARI SYSTEM DETAILS



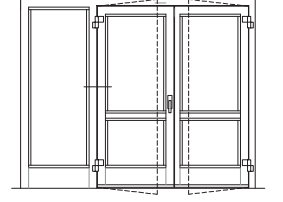
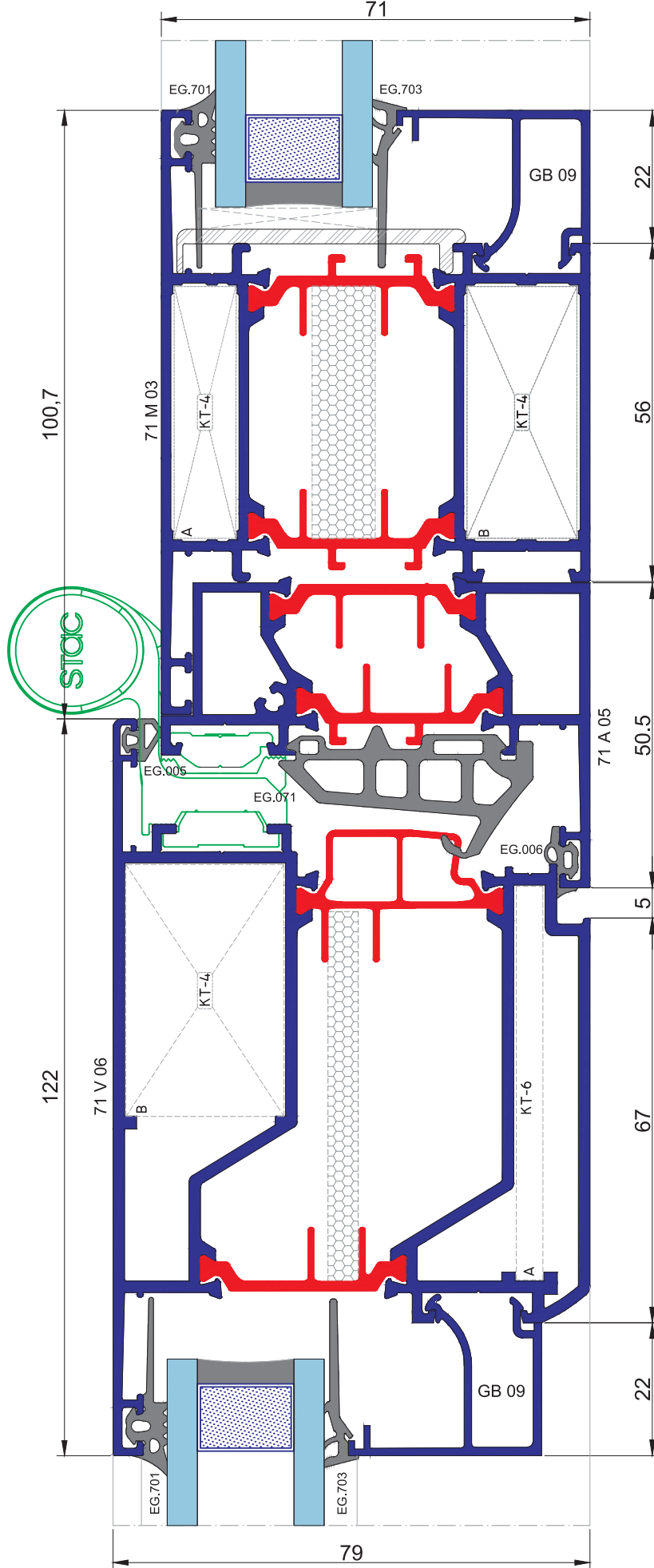
EŞİKLİ KAPI ETEK DETAYI
TRESHOLD DOOR BOTTOM DETAIL



DİŞA AÇILIR KAPI
OUTWARD OPENING DOOR

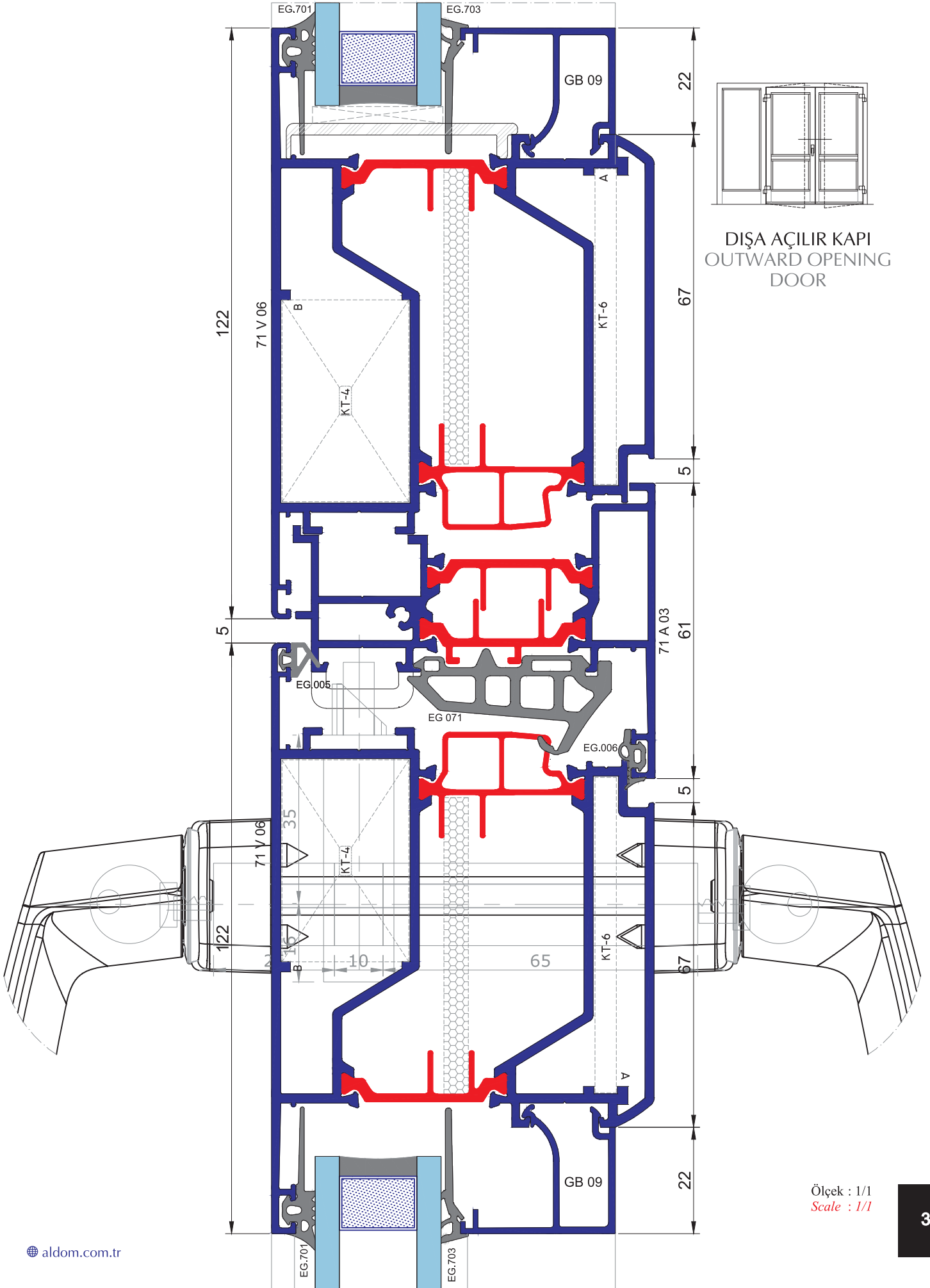


SİSTEM DETAYLARI SYSTEM DETAILS

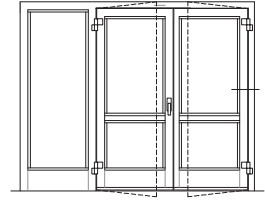
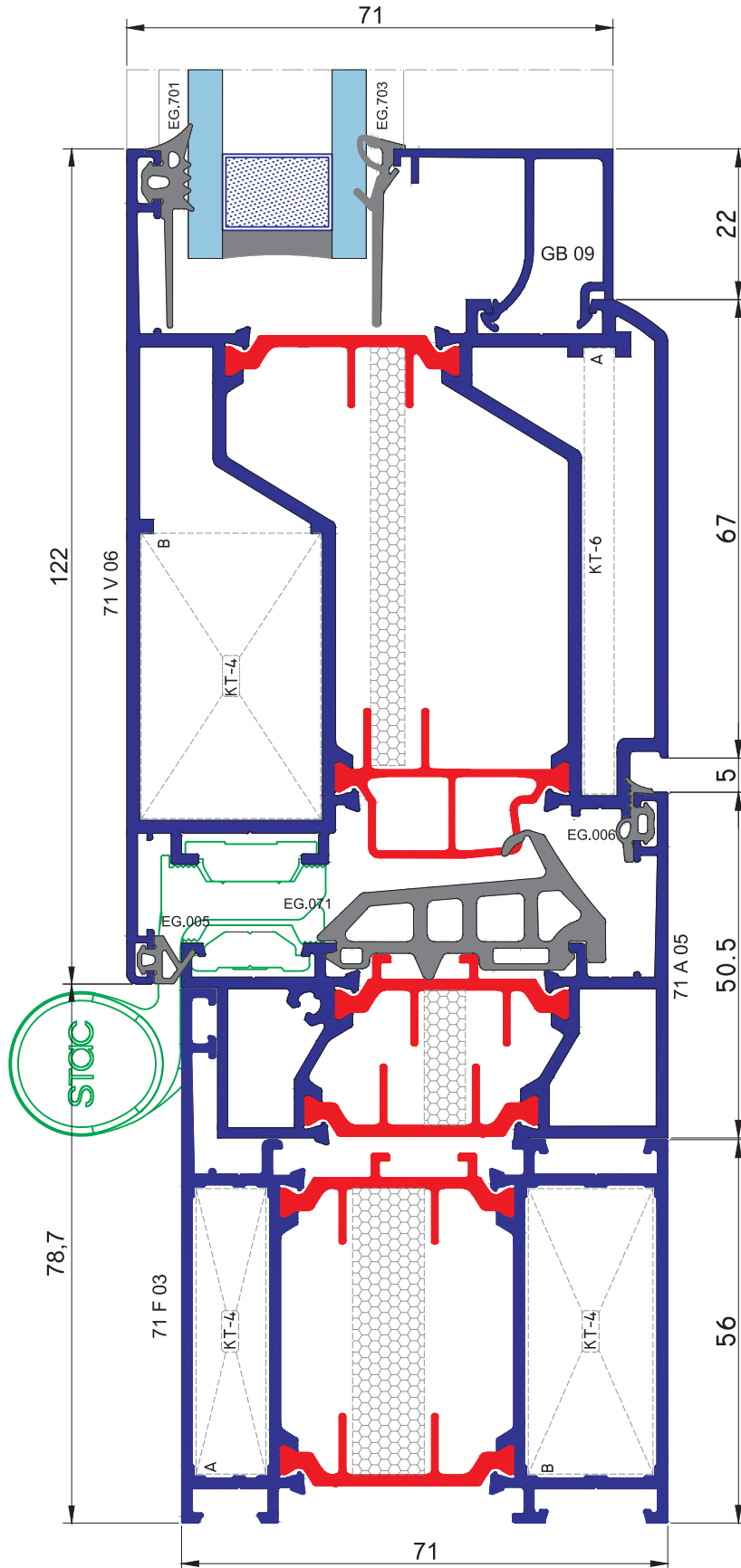


DIŞA AÇILIR KAPI
OUTWARD OPENING
DOOR

Ölçek : 1/1
Scale : 1/1



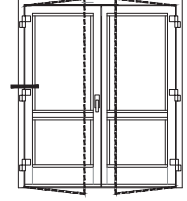
SİSTEM DETAYLARI SYSTEM DETAILS



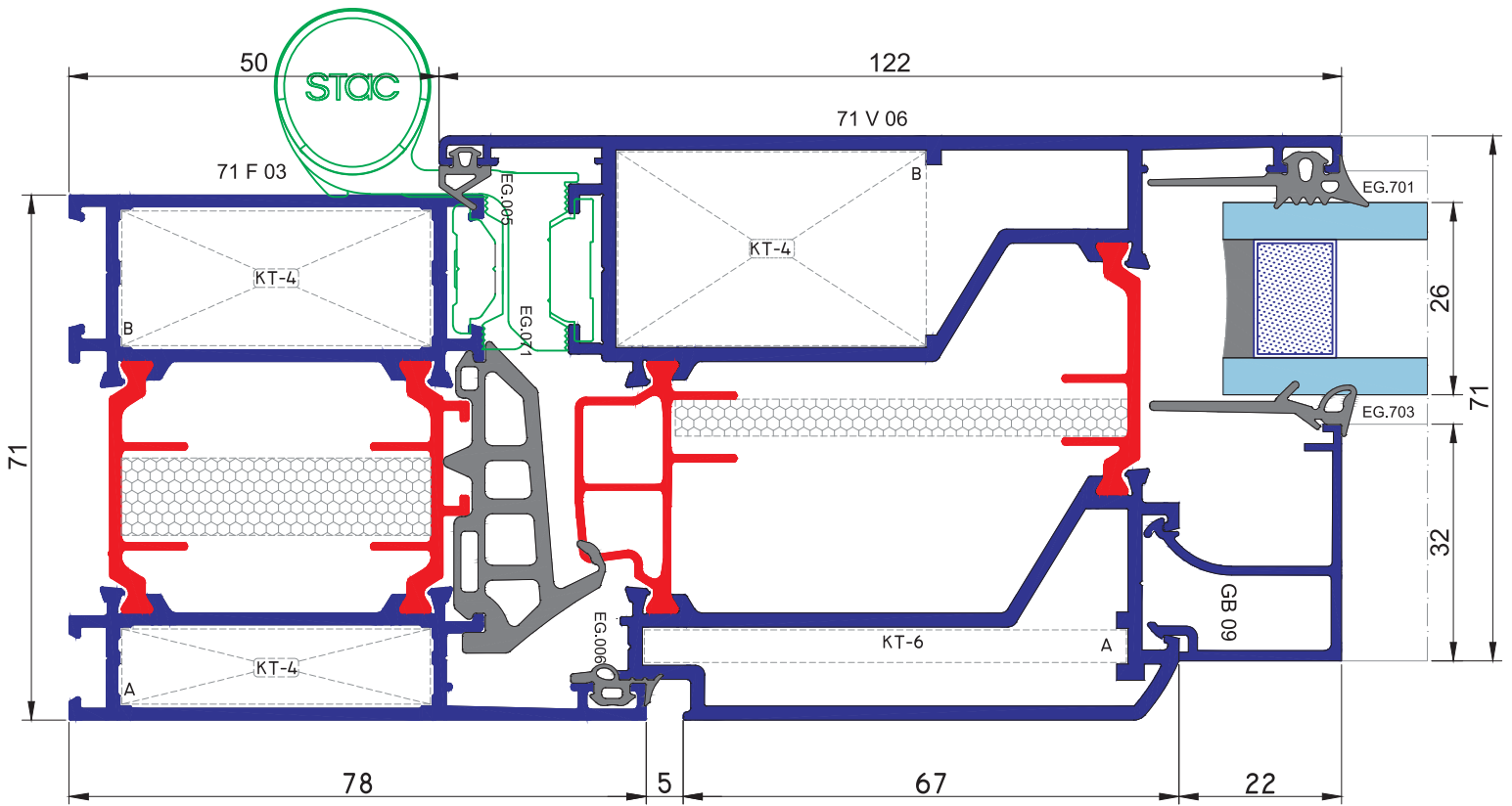
DIŞA AÇILIR KAPI
OUTWARD OPENING
DOOR

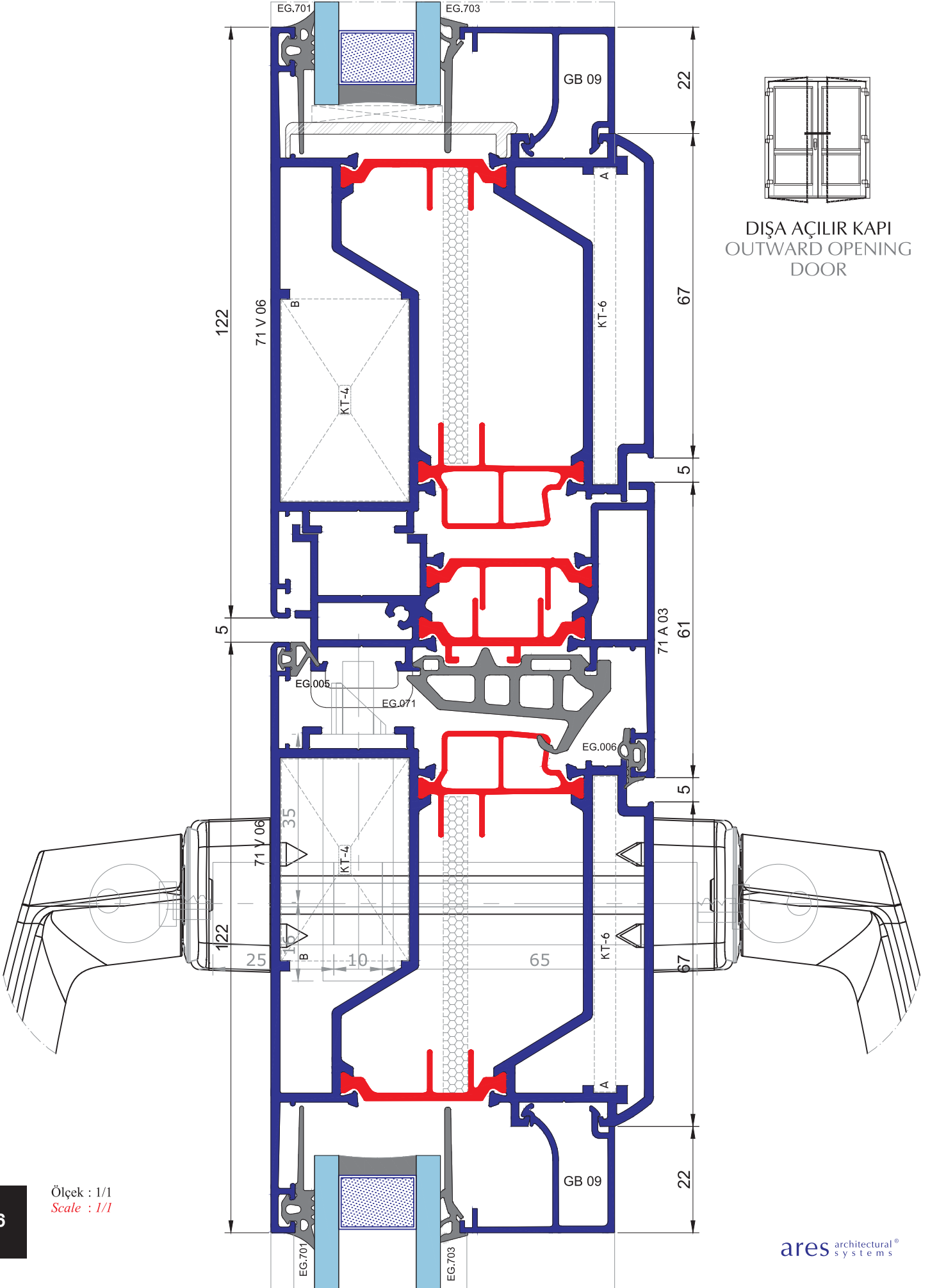
Ölçek : 1/1
Scale : 1/1

SİSTEM DETAYLARI SYSTEM DETAILS



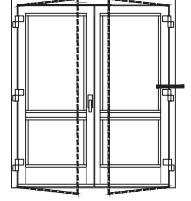
DIŞA AÇILIR KAPI
OUTWARD OPENING
DOOR



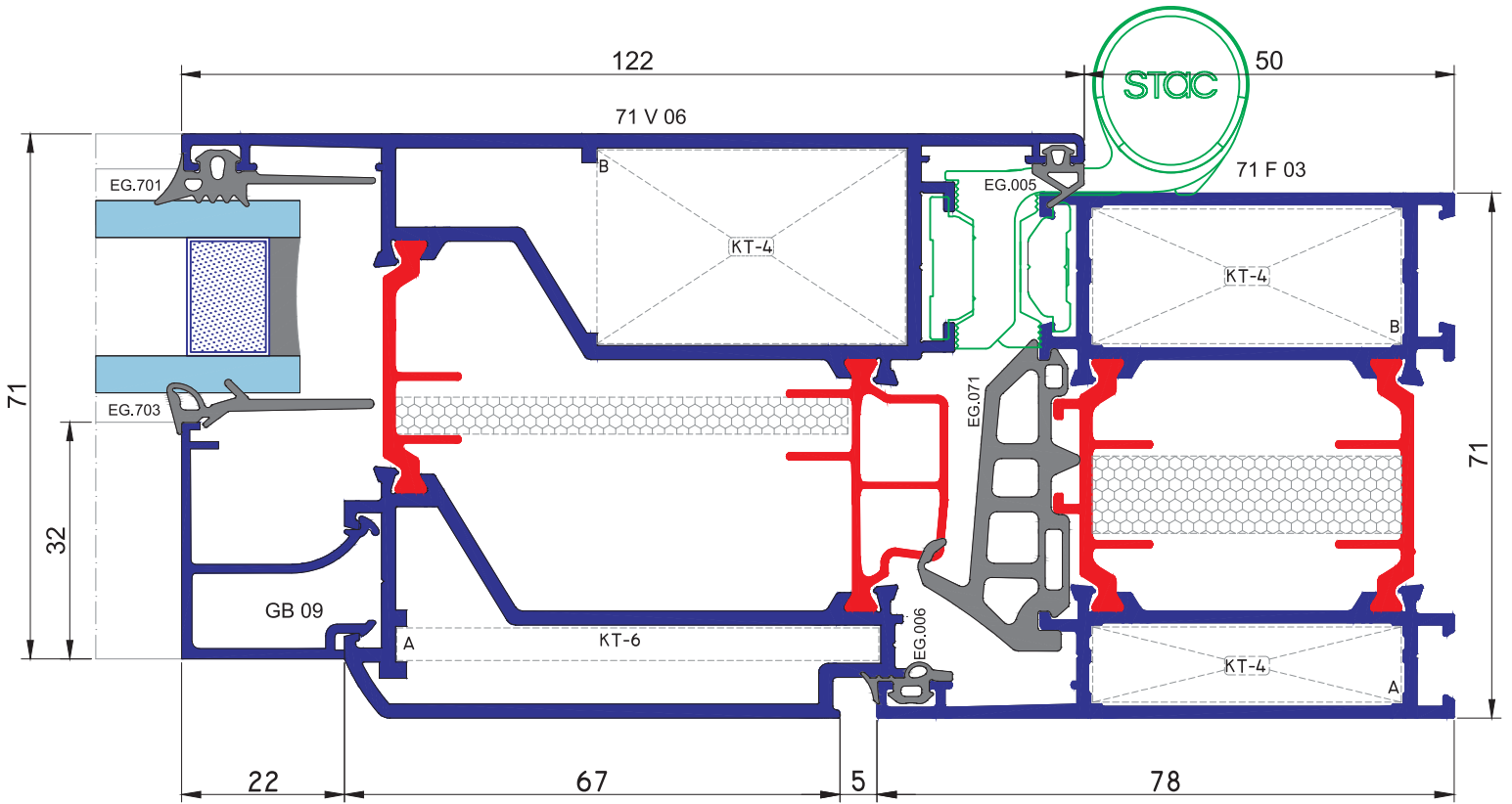


Ölçek : 1/1
Scale : 1/1

SİSTEM DETAYLARI SYSTEM DETAILS

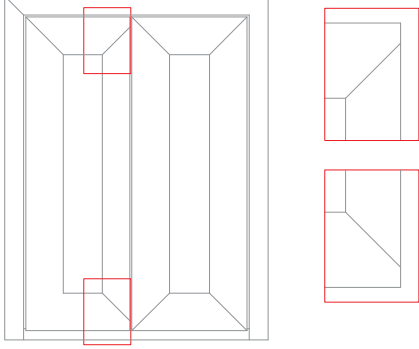


DIŞA AÇILIR KAPI
OUTWARD OPENING
DOOR

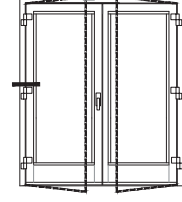


Ölçek : 1/1
Scale : 1/1

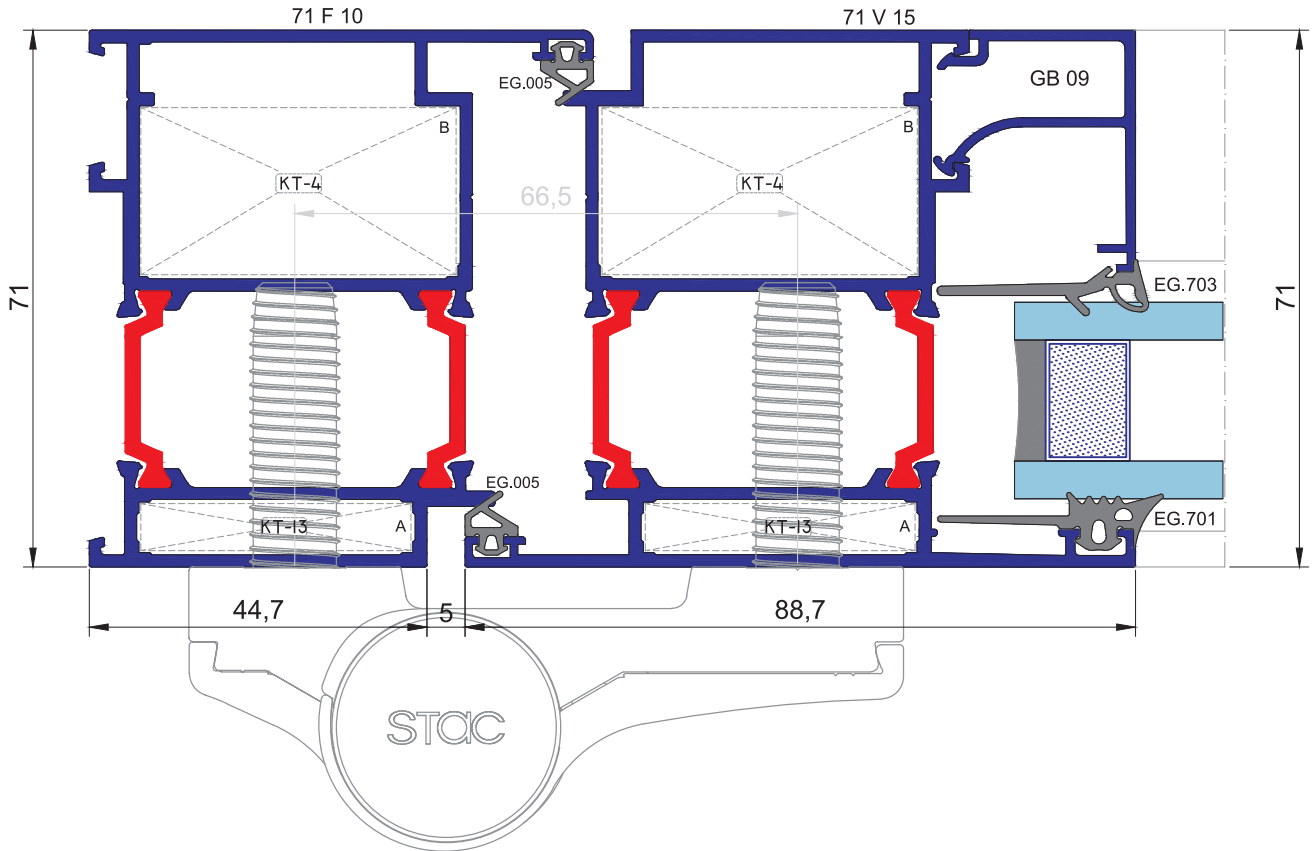
SİSTEM DETAYLARI SYSTEM DETAILS



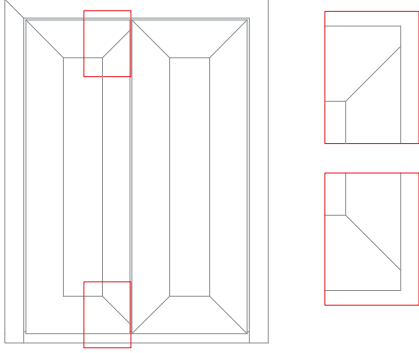
*TOPAL 45° KÖŞE DETAYI
*UNEQUAL 45° CORNER DETAIL



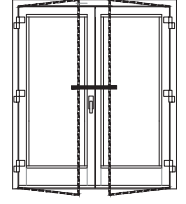
DIŞA AÇILIM HEMYÜZ KAPI
OUTWARD OPENING
FLAT DOOR



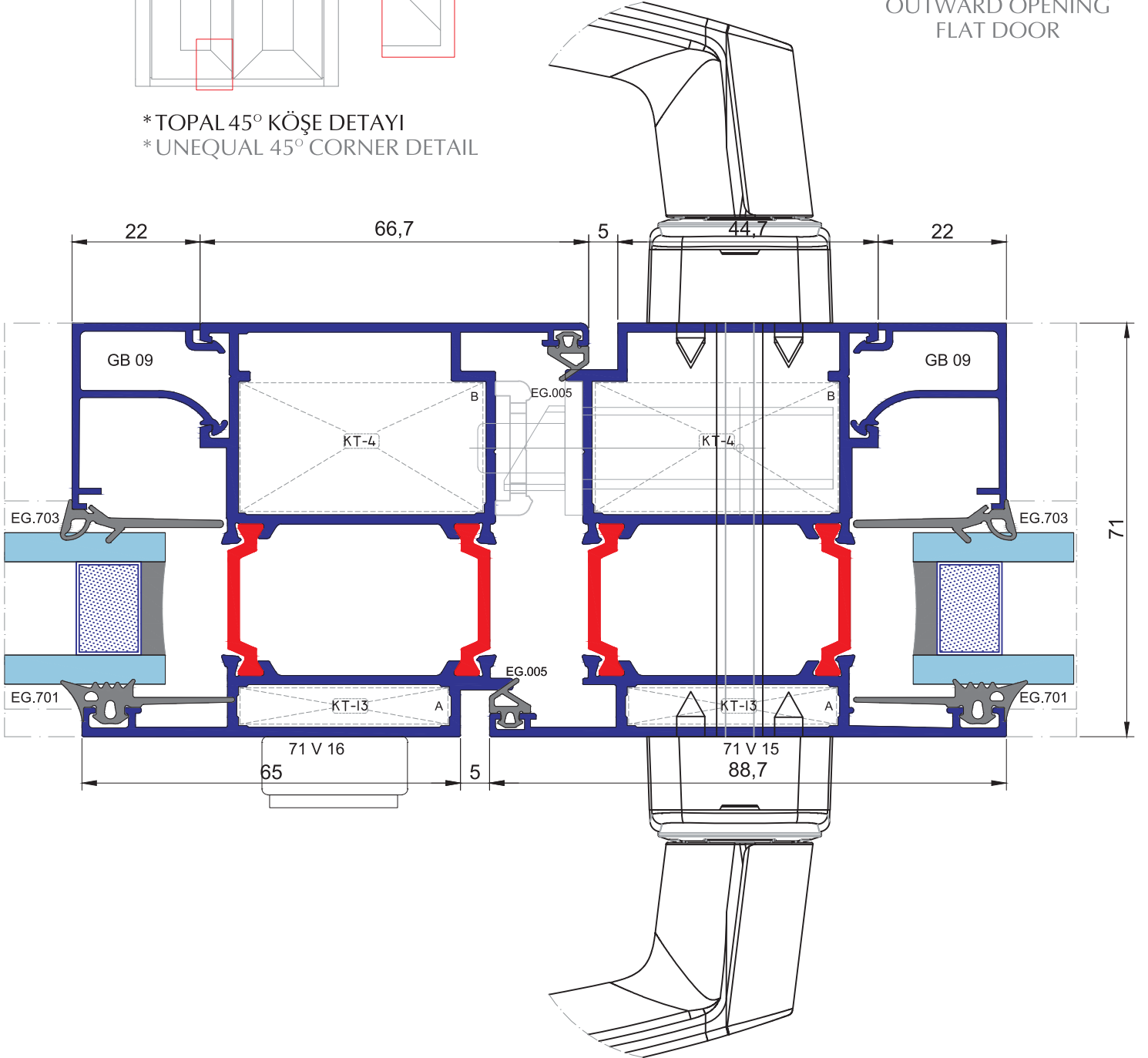
SİSTEM DETAYLARI SYSTEM DETAILS



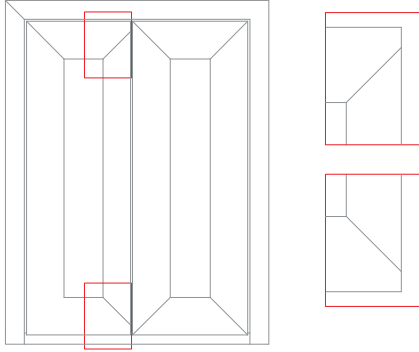
* TOPAL 45° KÖŞE DETAYI
* UNEQUAL 45° CORNER DETAIL



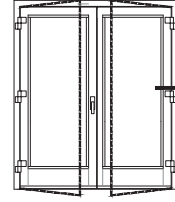
DIŞA AÇILIM HEMYÜZ KAPI
OUTWARD OPENING
FLAT DOOR



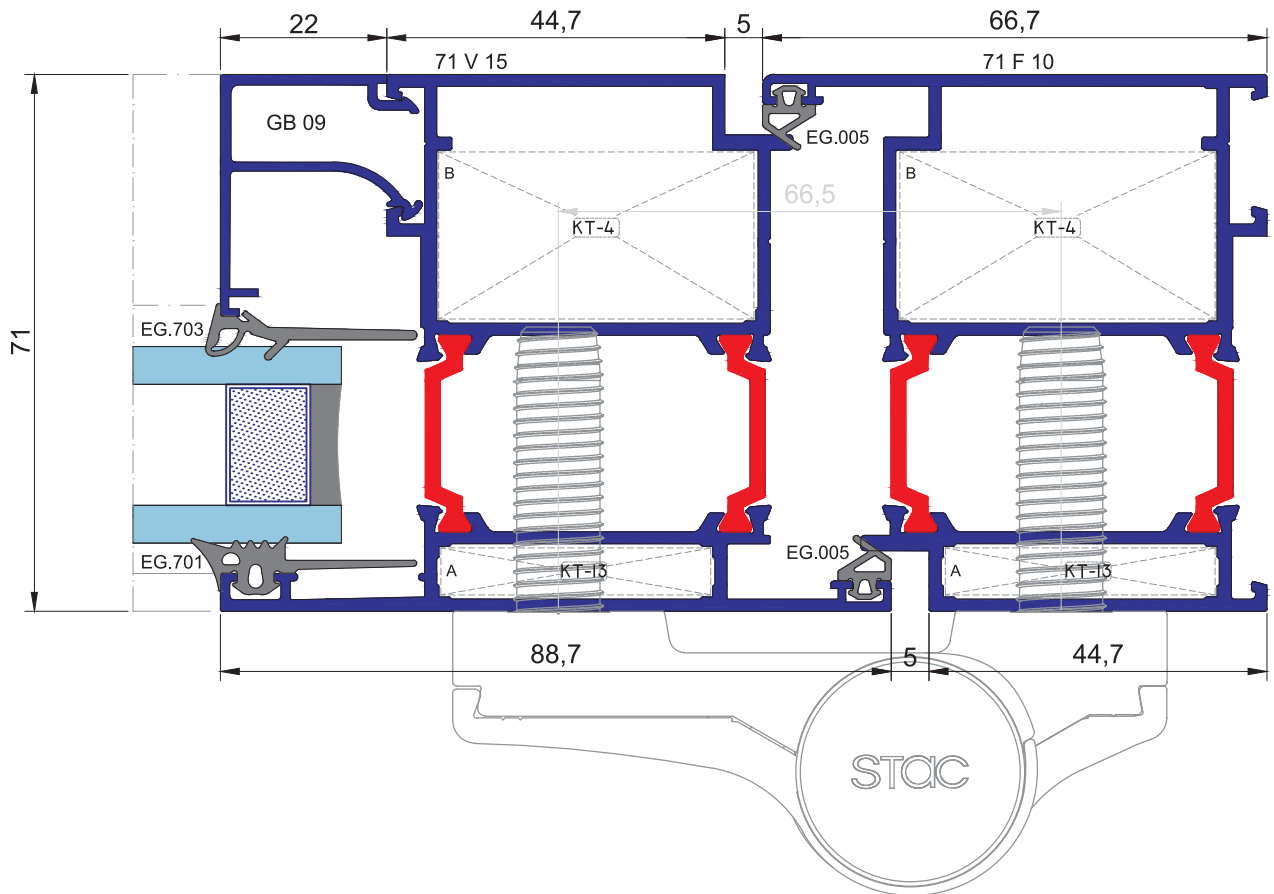
SİSTEM DETAYLARI SYSTEM DETAILS



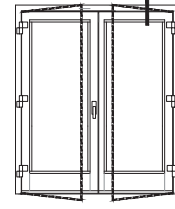
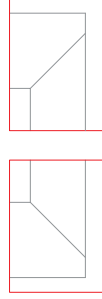
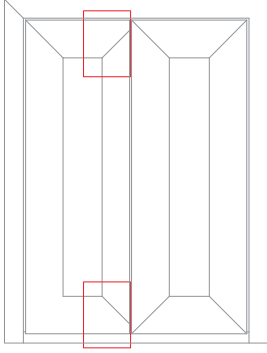
*TOPAL 45° KÖŞE DETAYI
*UNEQUAL 45° CORNER DETAIL



DIŞA AÇILIM HEMİYÜZ KAPI
OUTWARD OPENING
FLAT DOOR

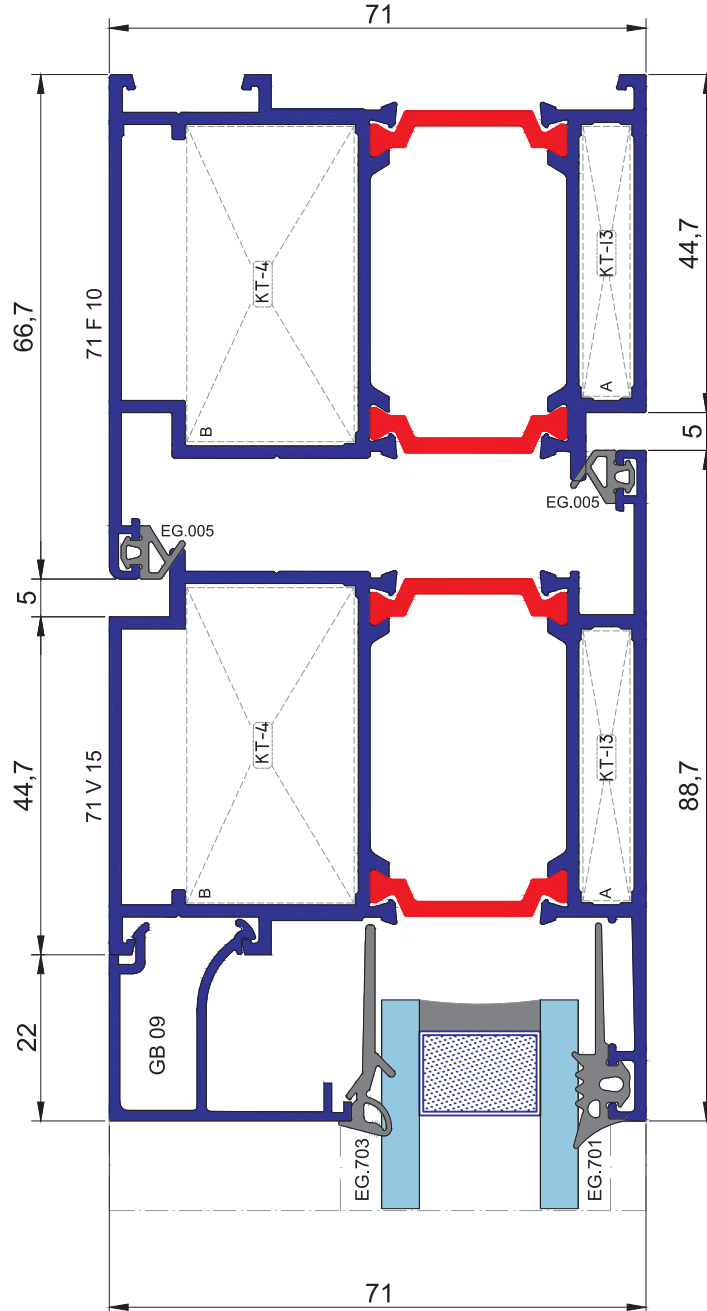


SİSTEM DETAYLARI SYSTEM DETAILS



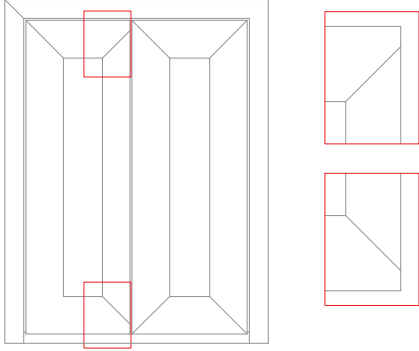
DIŞA AÇILIM HEMYÜZ KAPI
OUTWARD OPENING
FLAT DOOR

* TOPAL 45° KÖŞE DETAYI
* UNEQUAL 45° CORNER DETAIL

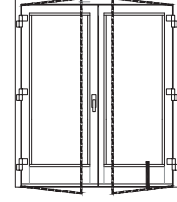


Ölçek : 1/1
Scale : 1/1

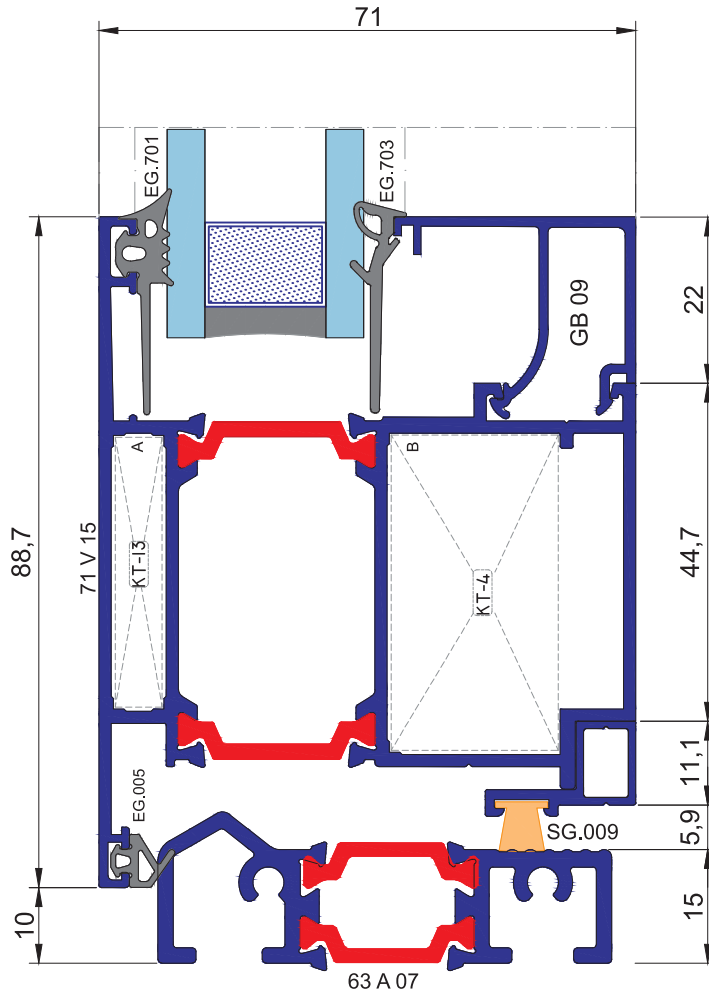
SİSTEM DETAYLARI SYSTEM DETAILS



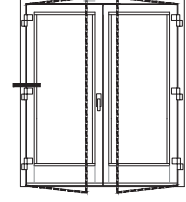
*TOPAL 45° KÖŞE DETAYI
*UNEQUAL 45° CORNER DETAIL



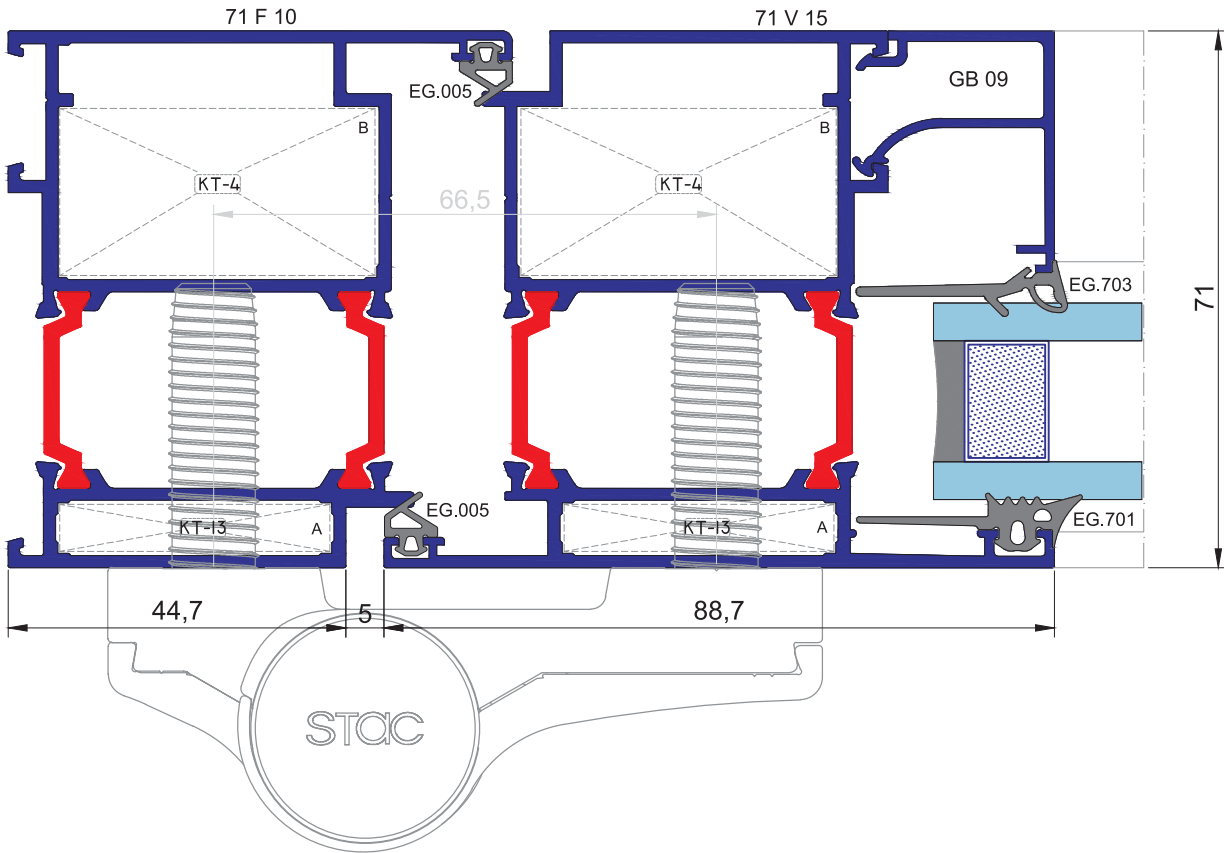
DIŞA AÇILIM HEMYÜZ KAPI
OUTWARD OPENING
FLAT DOOR



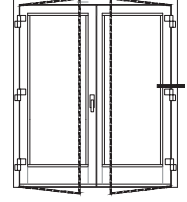
SİSTEM DETAYLARI SYSTEM DETAILS



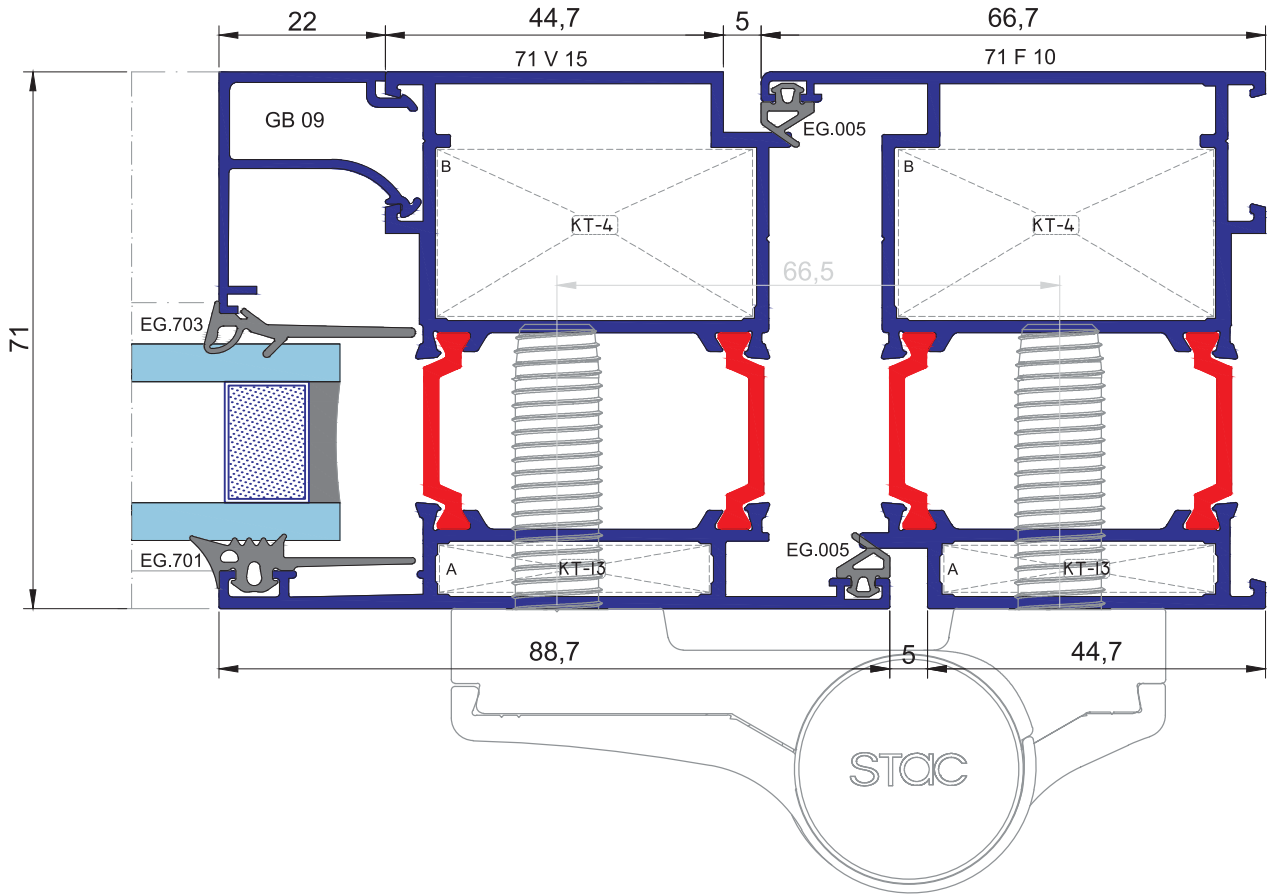
DIŞA AÇILIM HEMYÜZ KAPI
OUTWARD OPENING
FLAT DOOR



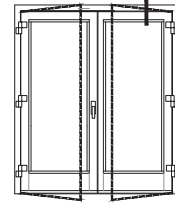
SİSTEM DETAYLARI SYSTEM DETAILS



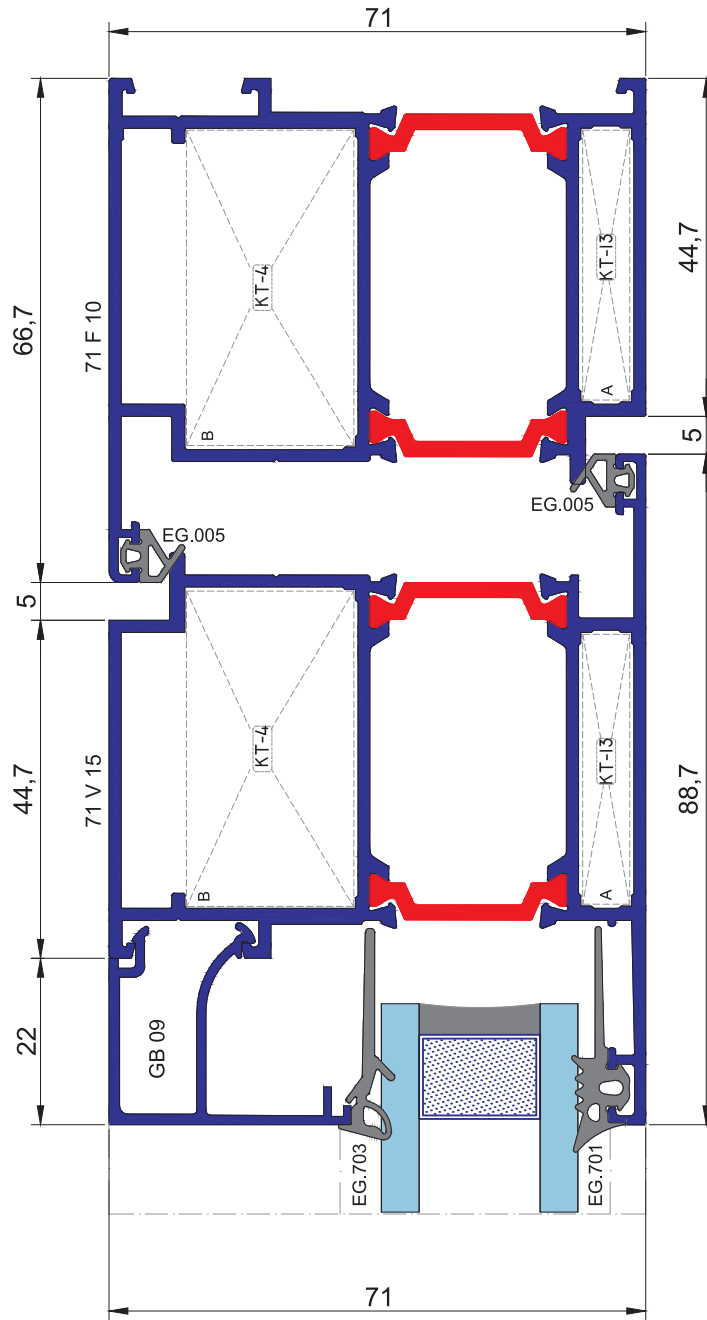
DIŞA AÇILIM HEMYÜZ KAPI
OUTWARD OPENING
FLAT DOOR



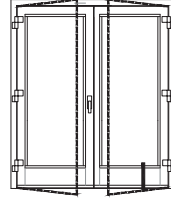
SİSTEM DETAYLARI SYSTEM DETAILS



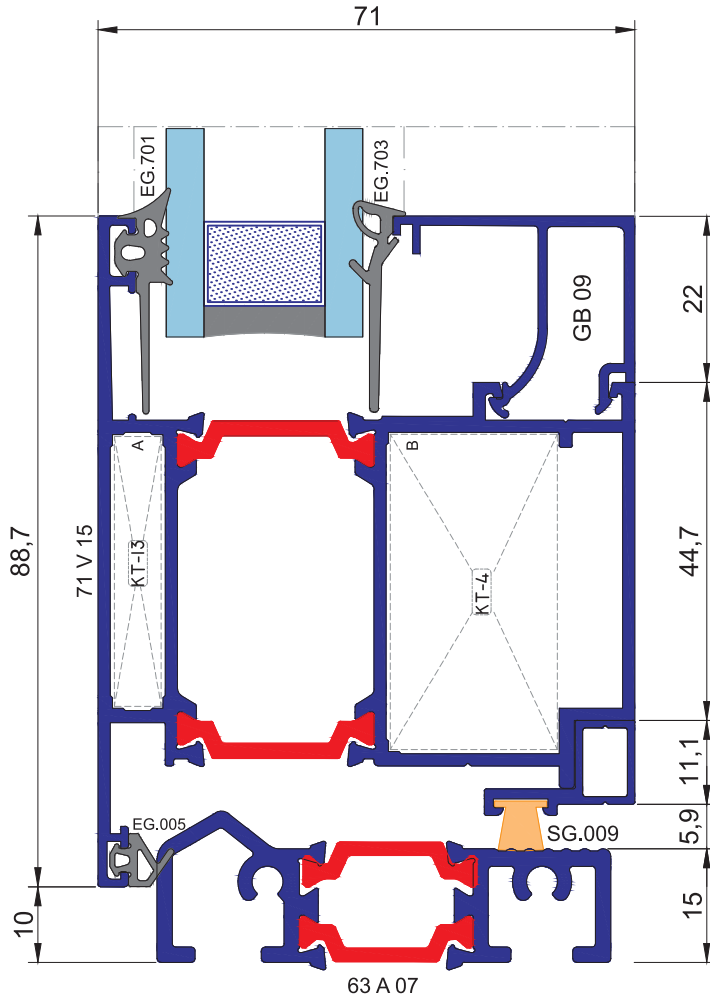
DIŞA AÇILIM HEMYÜZ KAPI
OUTWARD OPENING
FLAT DOOR



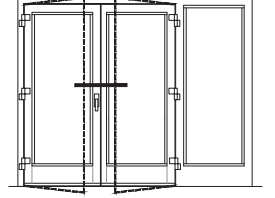
SİSTEM DETAYLARI SYSTEM DETAILS



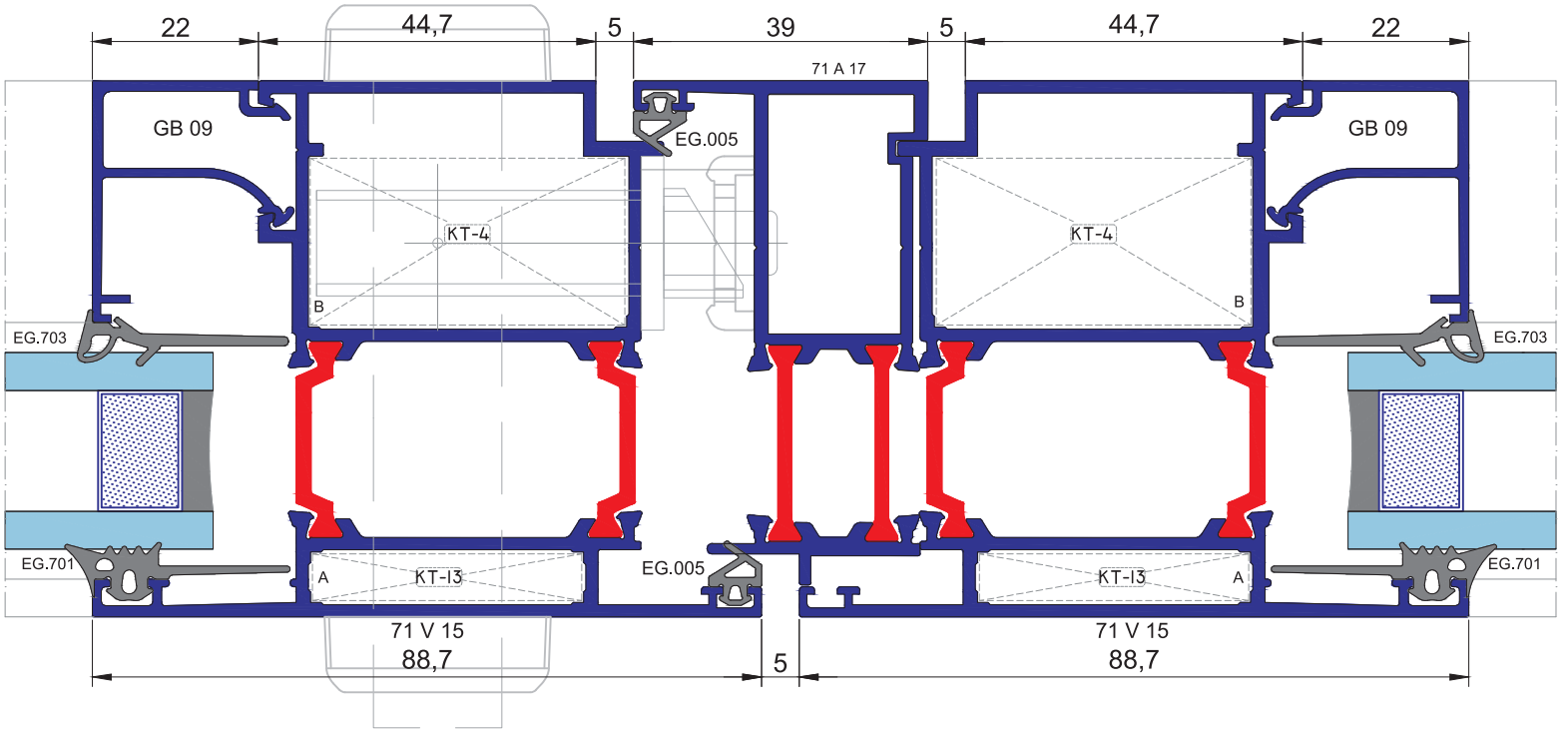
DIŞA AÇILIM HEMYÜZ KAPI
OUTWARD OPENING
FLAT DOOR



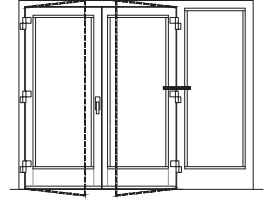
SİSTEM DETAYLARI SYSTEM DETAILS



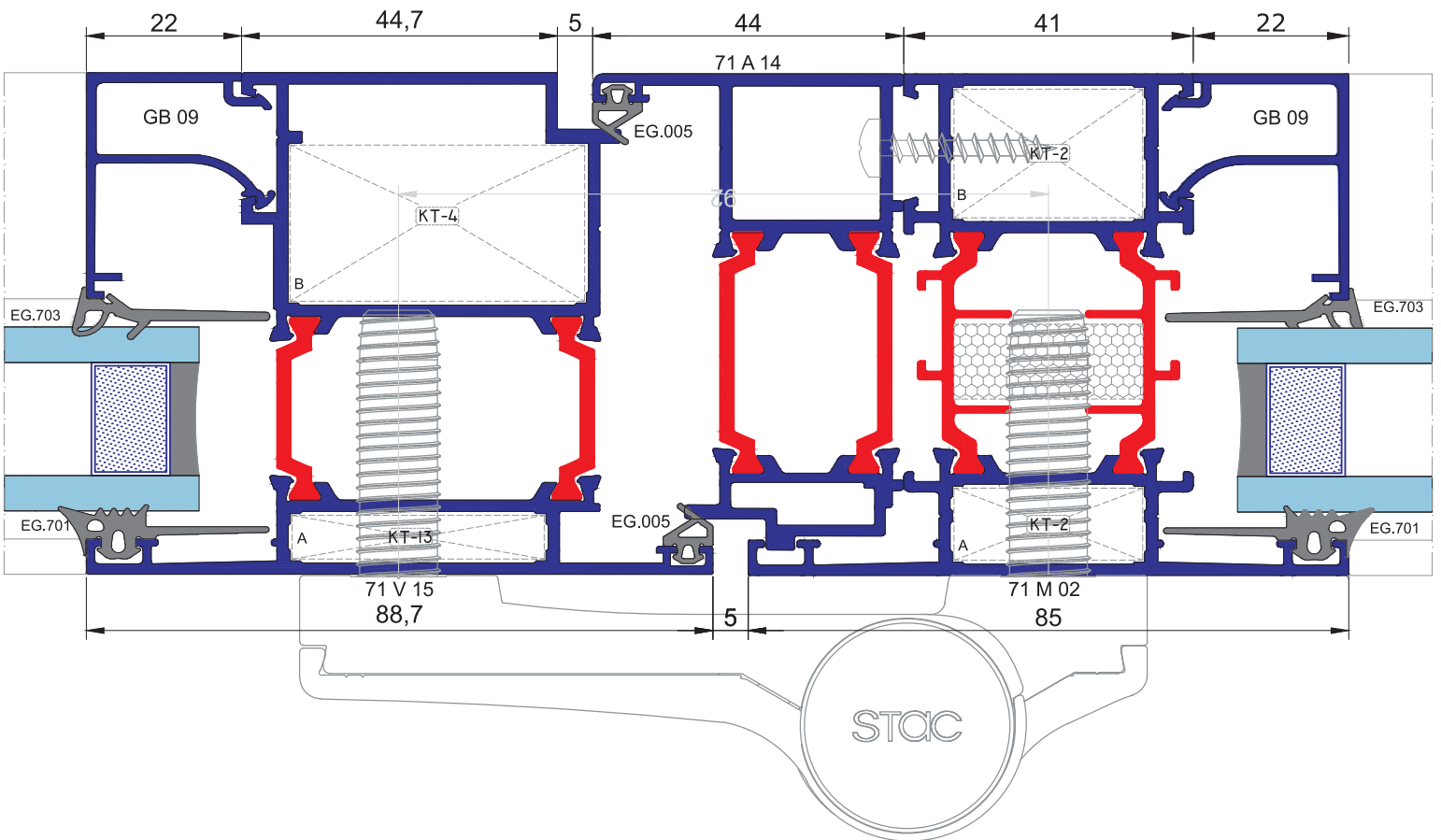
DIŞA AÇILIM HEMYÜZ KAPI
OUTWARD OPENING
FLAT DOOR



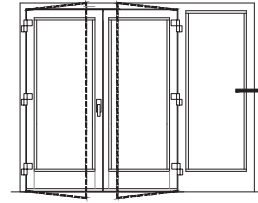
SİSTEM DETAYLARI SYSTEM DETAILS



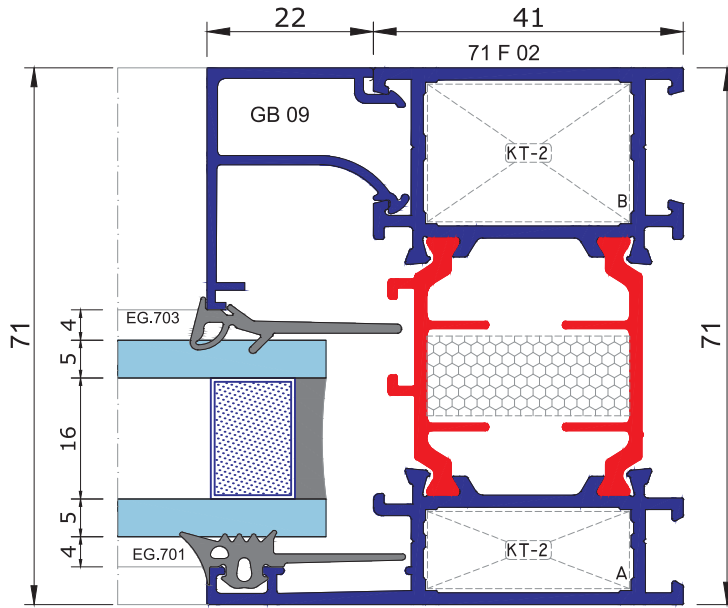
DIŞA AÇILIM HEMYÜZ KAPI
OUTWARD OPENING
FLAT DOOR



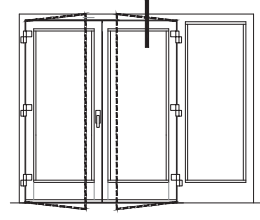
SİSTEM DETAYLARI SYSTEM DETAILS



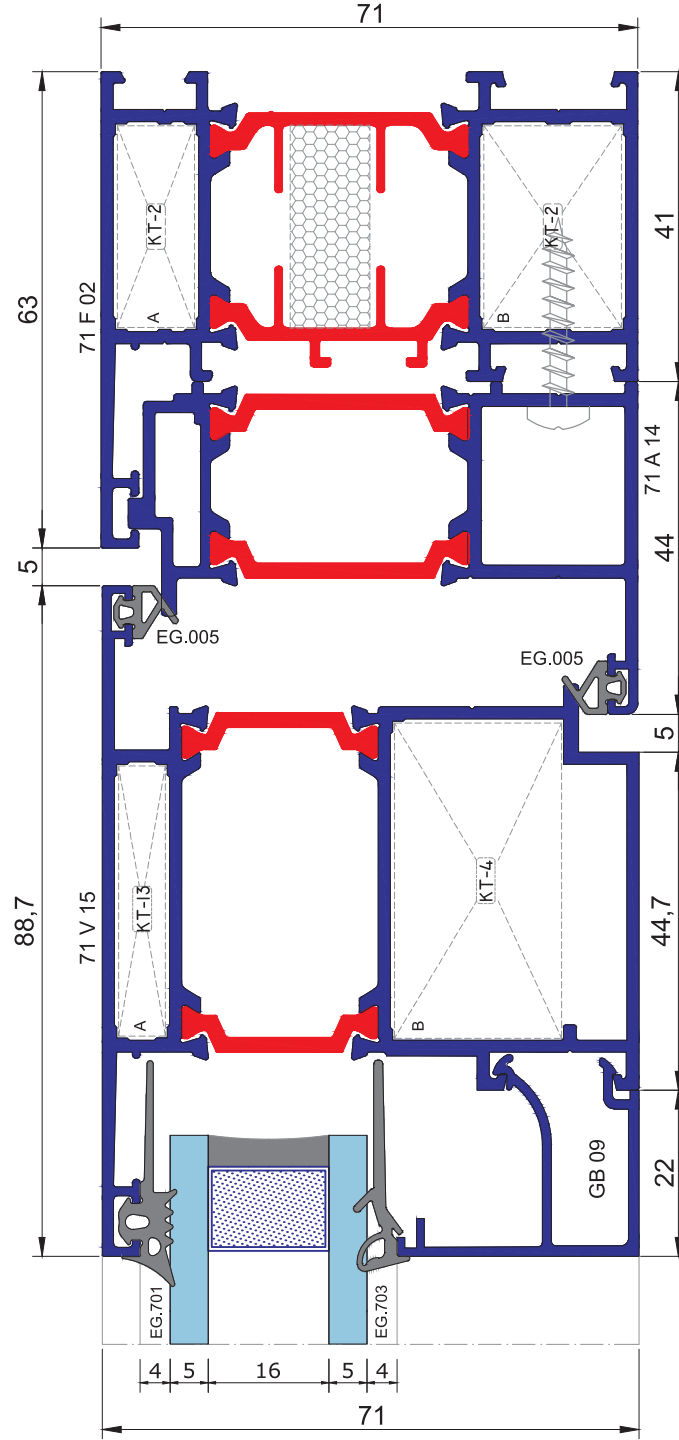
DIŞA AÇILIM HEMYÜZ KAPI
OUTWARD OPENING
FLAT DOOR



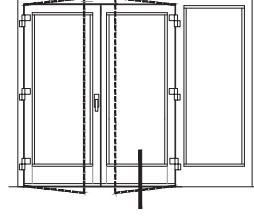
SİSTEM DETAYLARI SYSTEM DETAILS



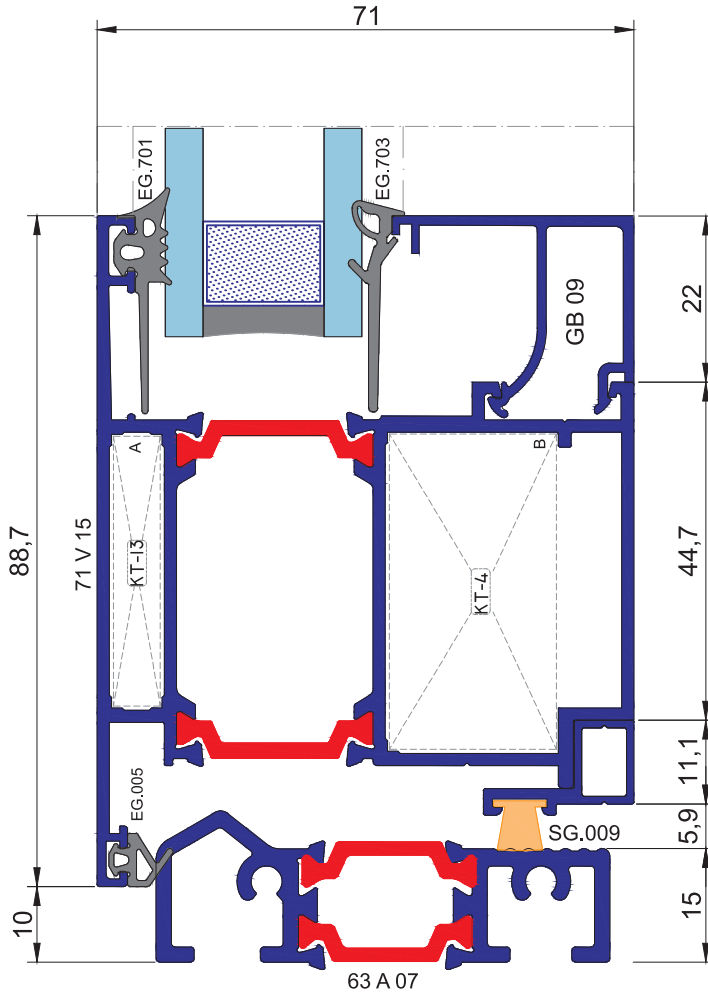
DIŞA AÇILIM HEMYÜZ KAPI
OUTWARD OPENING
FLAT DOOR



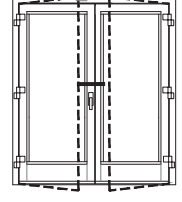
SİSTEM DETAYLARI SYSTEM DETAILS



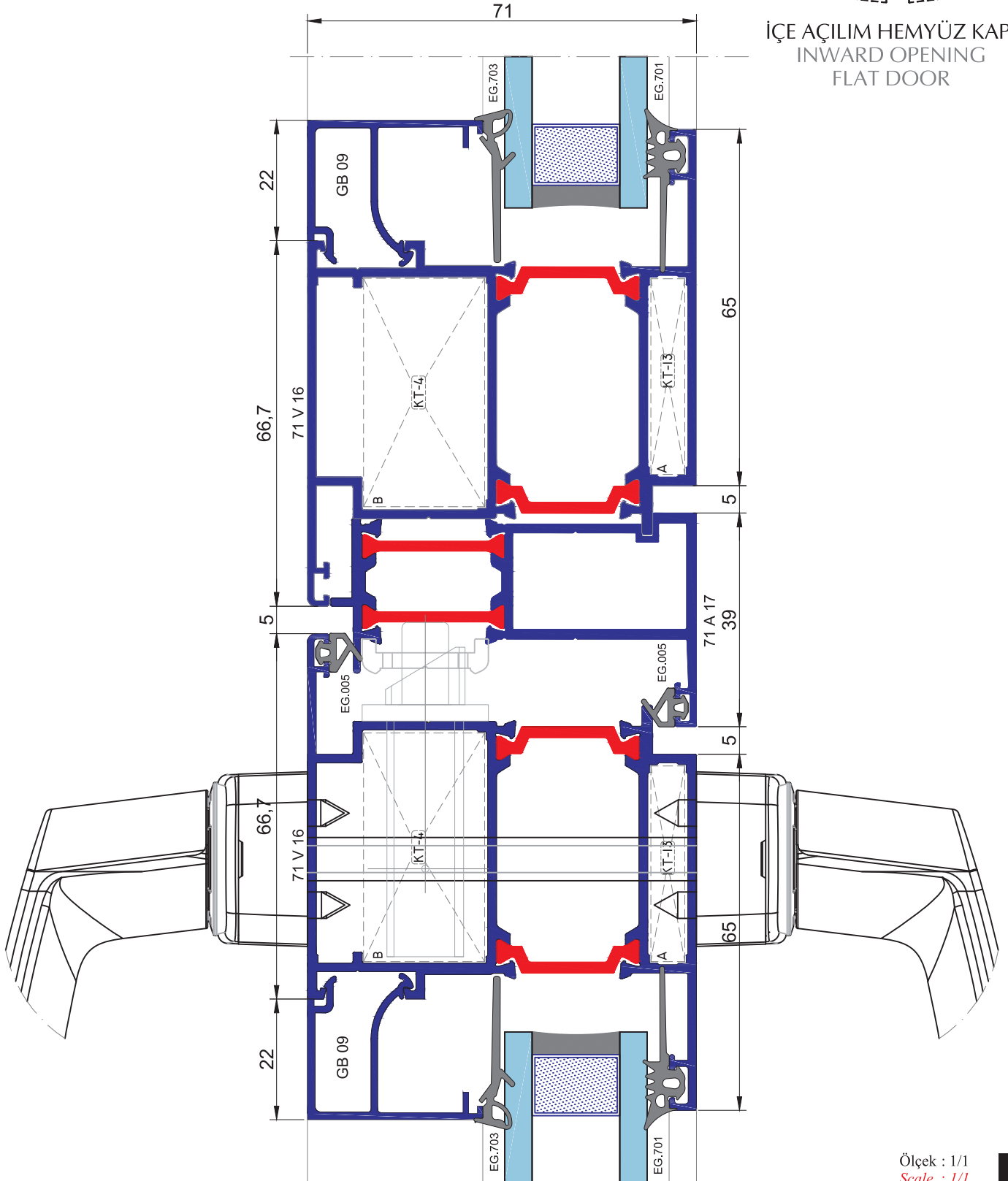
DIŞA AÇILIM HEMYÜZ KAPI
OUTWARD OPENING
FLAT DOOR



SİSTEM DETAYLARI SYSTEM DETAILS

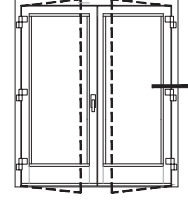


İÇE AÇILIM HEMYÜZ KAPI
INWARD OPENING
FLAT DOOR

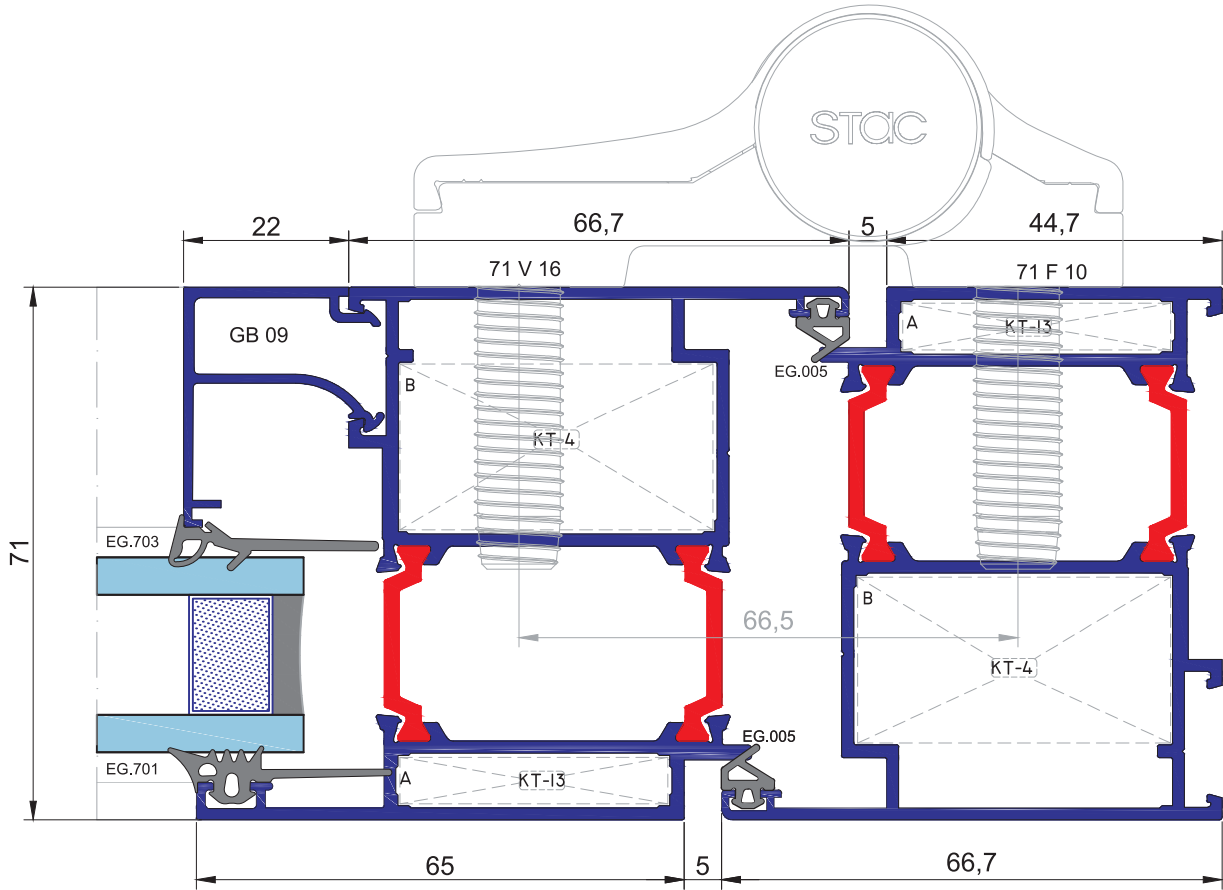


Ölçek : 1/1
Scale : 1/1

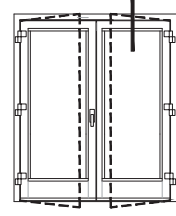
SİSTEM DETAYLARI SYSTEM DETAILS



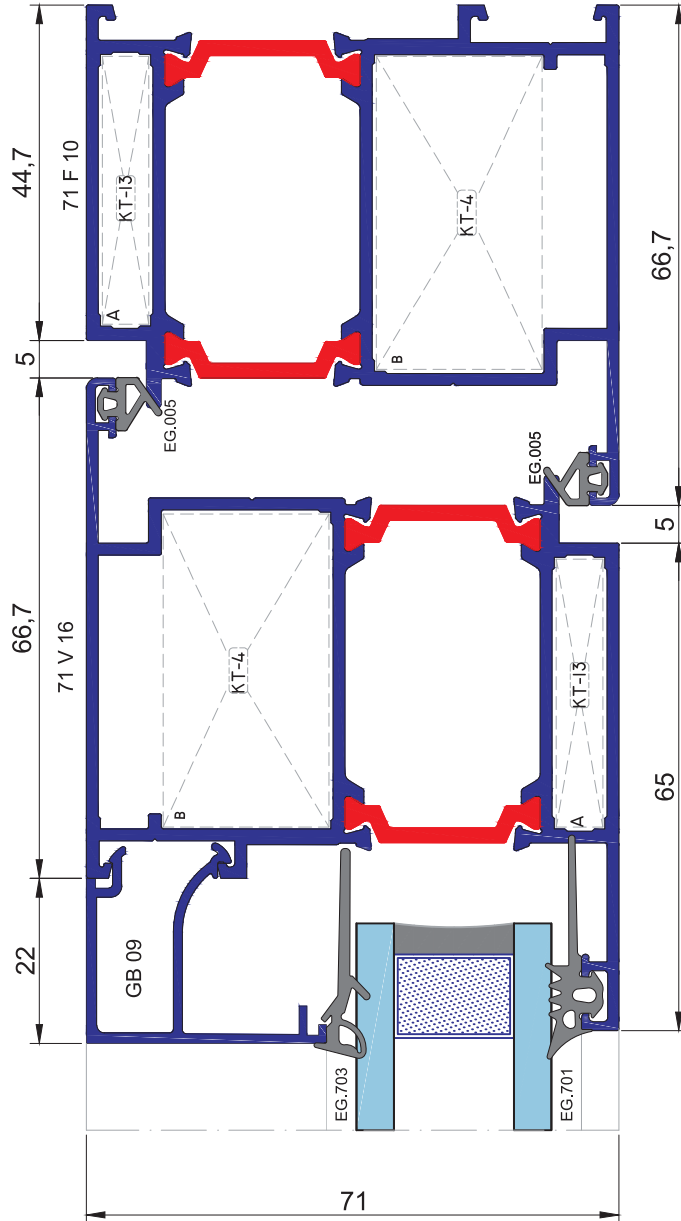
İÇE AÇILIM HEMYÜZ KAPI
INWARD OPENING
FLAT DOOR



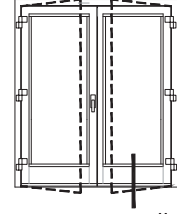
SİSTEM DETAYLARI SYSTEM DETAILS



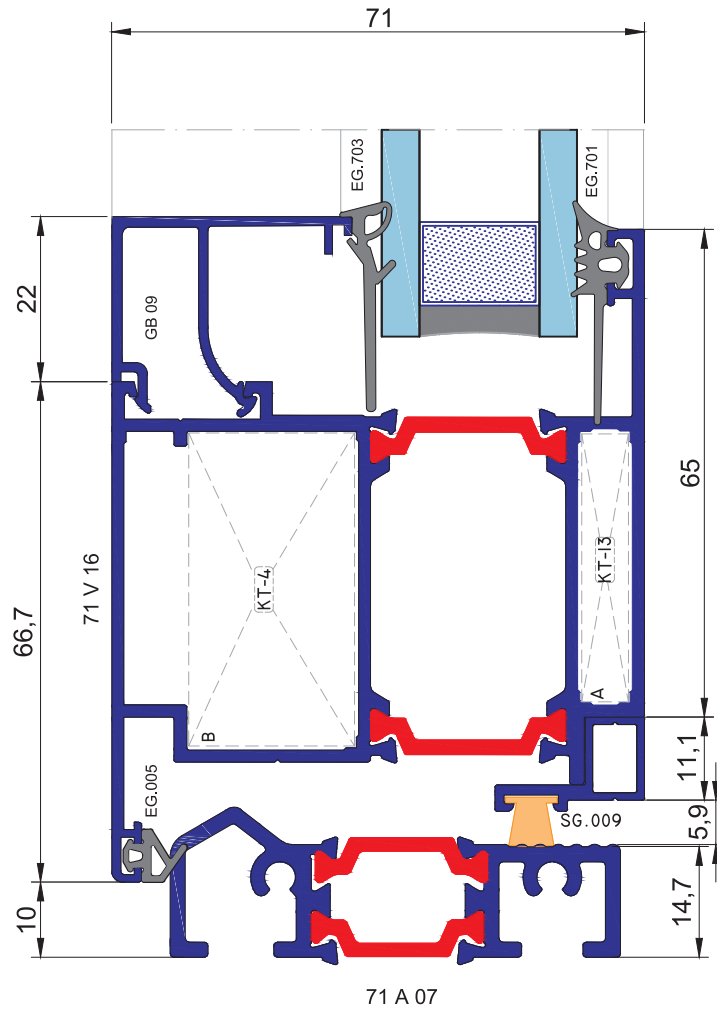
İÇE AÇILIM HEMYÜZ KAPI
INWARD OPENING
FLAT DOOR



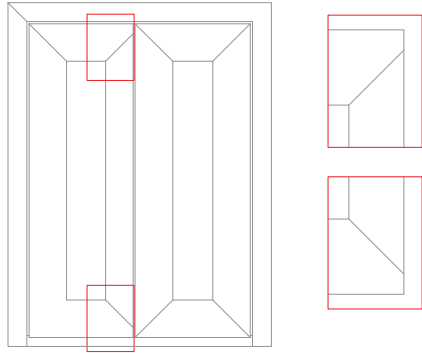
SİSTEM DETAYLARI SYSTEM DETAILS



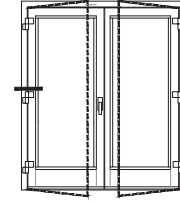
İÇE AÇILIM HEMYÜZ KAPI
INWARD OPENING
FLAT DOOR



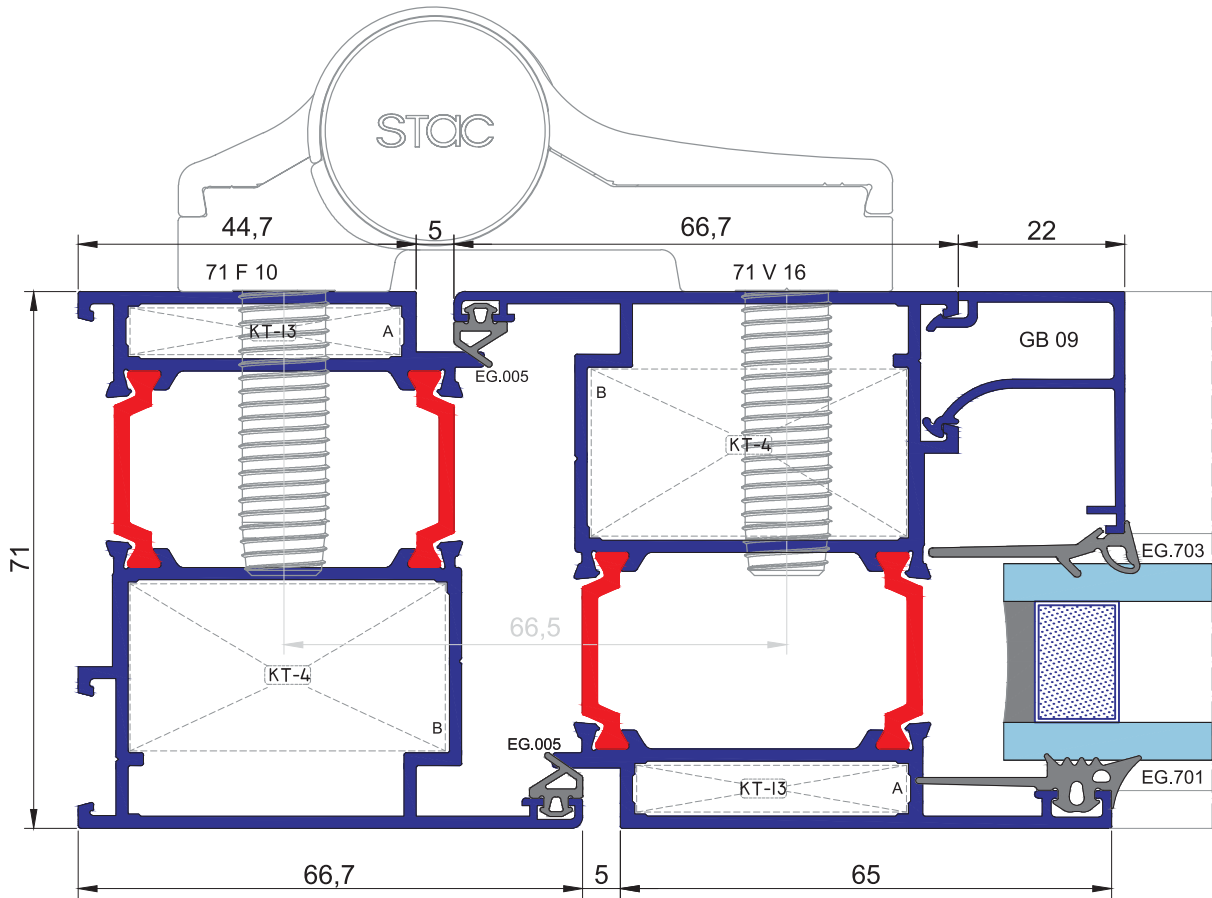
SİSTEM DETAYLARI SYSTEM DETAILS



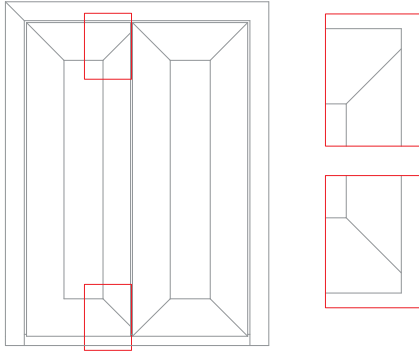
*TOPAL 45° KÖŞE DETAYI
*UNEQUAL 45° CORNER DETAIL



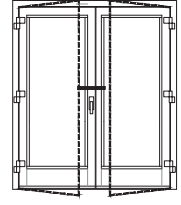
İÇE AÇILIM HEMYÜZ KAPI
INWARD OPENING
FLAT DOOR



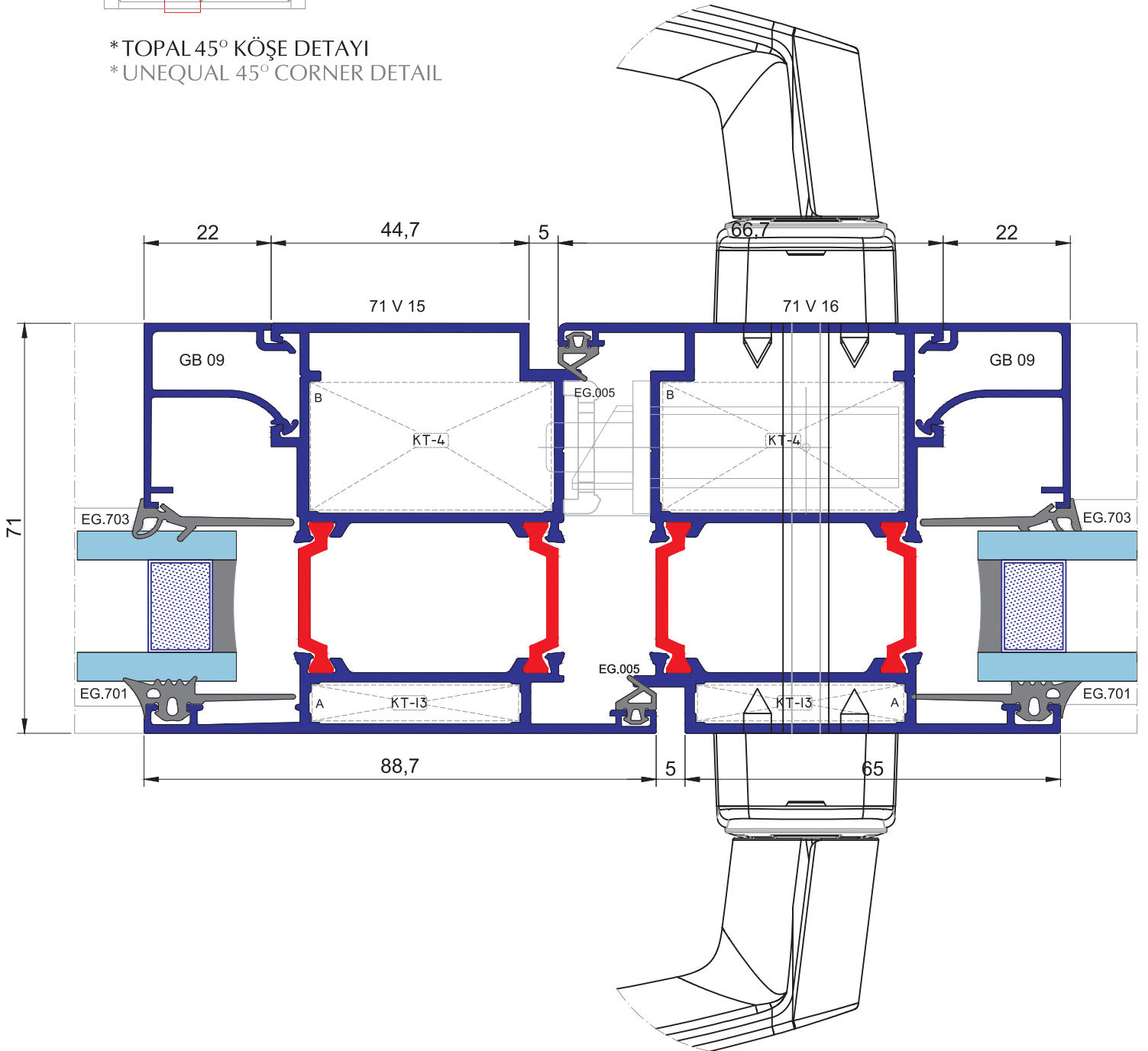
SİSTEM DETAYLARI SYSTEM DETAILS



* TOPAL 45° KÖŞE DETAYI
* UNEQUAL 45° CORNER DETAIL

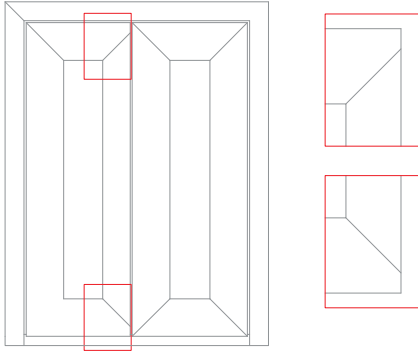


İÇE AÇILIM HEMYÜZ KAPI
INWARD OPENING
FLAT DOOR

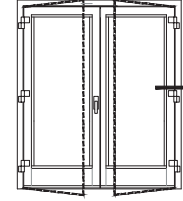


Ölçek : 1/1
Scale : 1/1

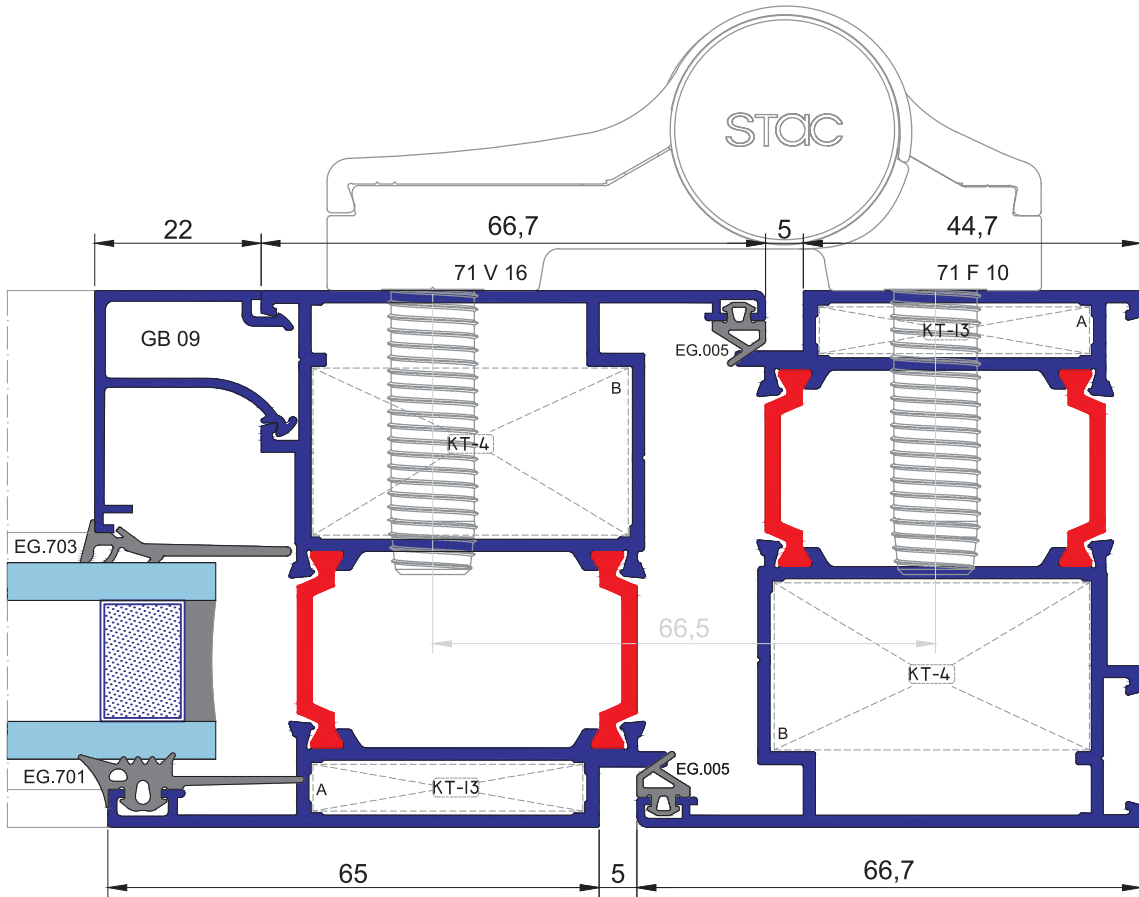
SİSTEM DETAYLARI SYSTEM DETAILS



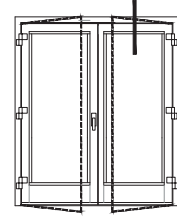
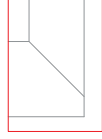
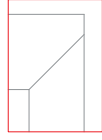
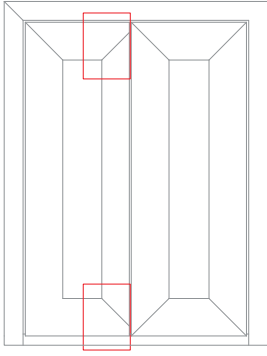
* TOPAL 45° KÖŞE DETAYI
* UNEQUAL 45° CORNER DETAIL



İÇE AÇILIM HEMYÜZ KAPI
INWARD OPENING
FLAT DOOR



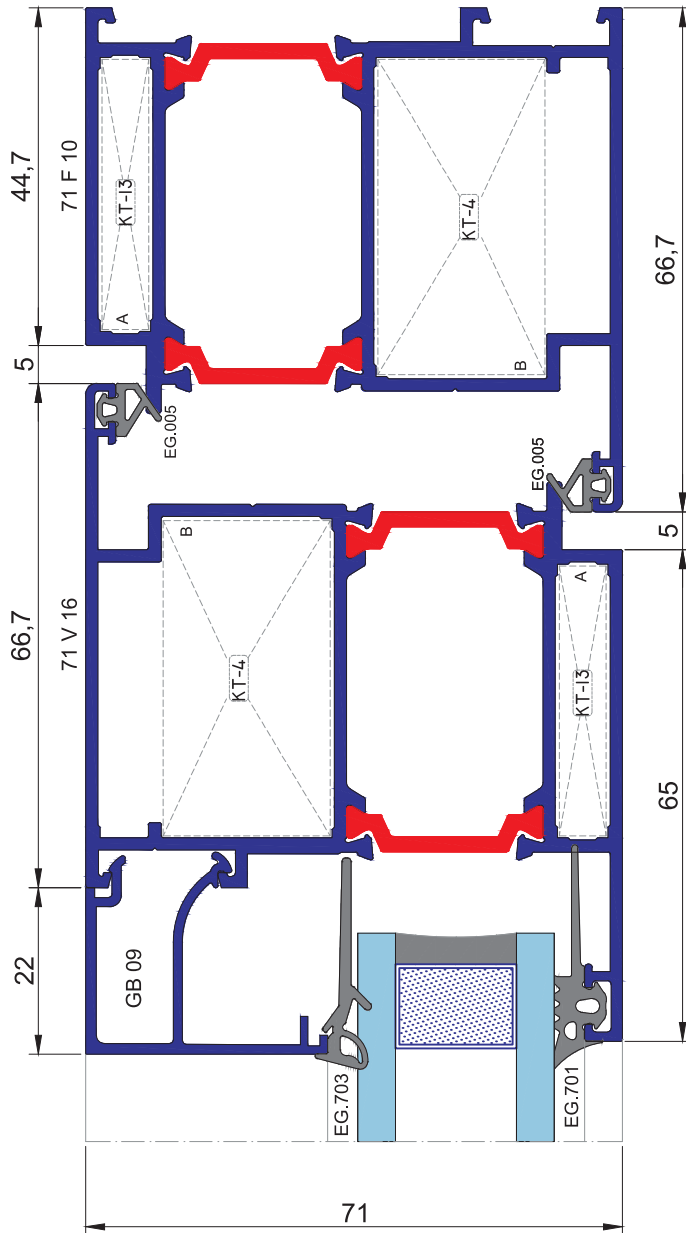
SİSTEM DETAYLARI SYSTEM DETAILS



İÇE AÇILIM HEMYÜZ KAPI
INWARD OPENING
FLAT DOOR

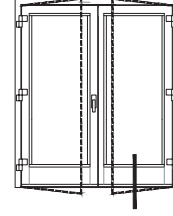
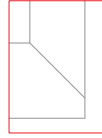
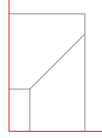
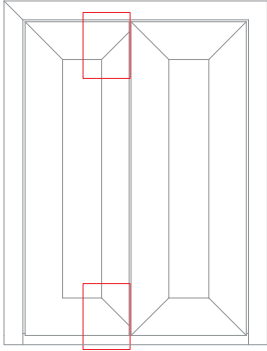
*TOPAL 45° KÖŞE DETAYI

*UNEQUAL 45° CORNER DETAIL



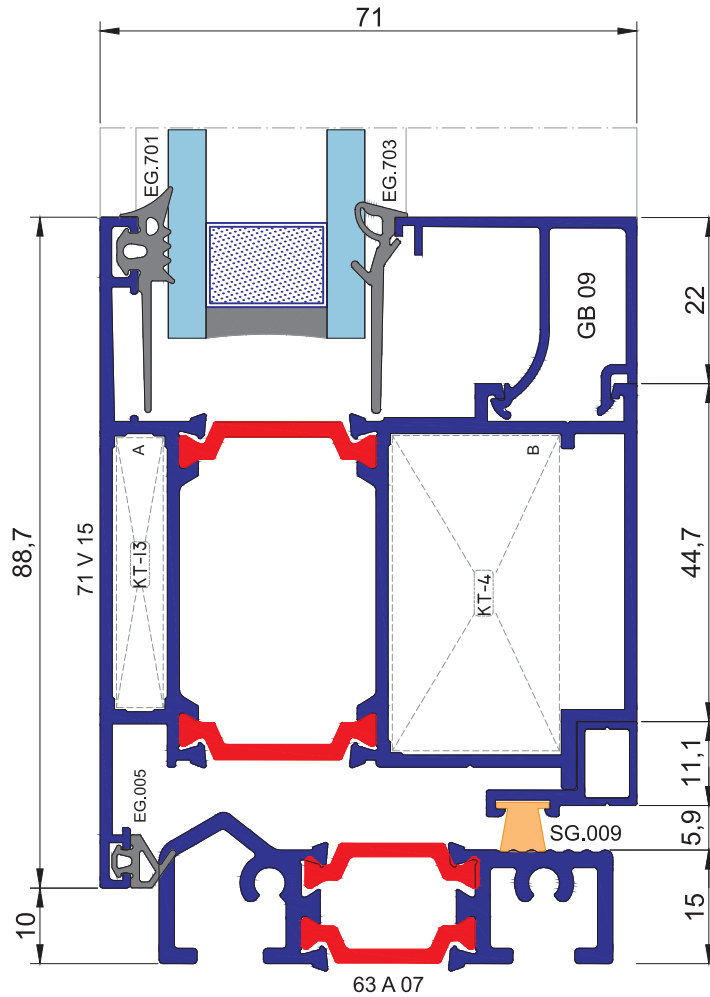
Ölçek : 1/1
Scale : 1/1

SİSTEM DETAYLARI SYSTEM DETAILS



İÇE AÇILIM HEMYÜZ KAPI
INWARD OPENING
FLAT DOOR

- * TOPAL 45° KÖŞE DETAYI
- * UNEQUAL 45° CORNER DETAIL




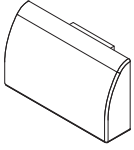
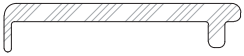
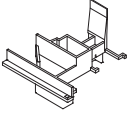
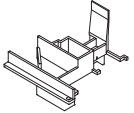













ares architectural®
systems

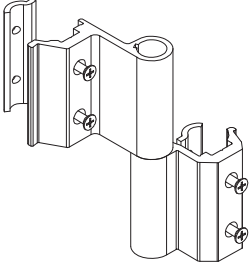
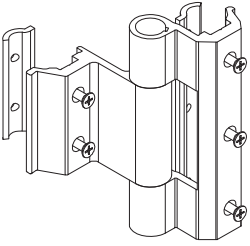
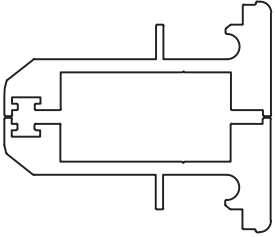
WD 71

Aksesuarlar
Accessories

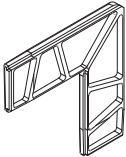
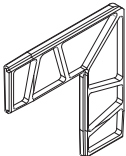
TAPALAR ve AKSESUARLAR / PLUGS and ACCESSORIES

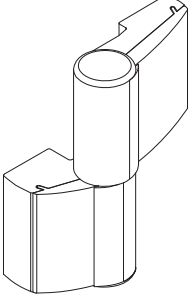
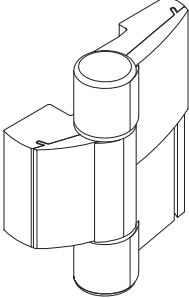
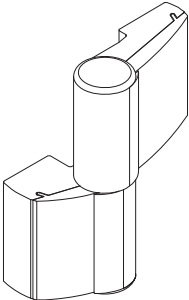
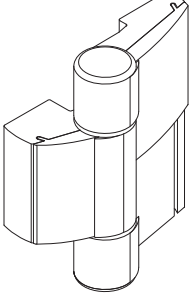
Ürün Çizimi Drawing	Sistem Kodu System Code	Ürünün Adı Description	Malzeme Material	mt/ koli mt/ box
	PV.001	KAPI ALTI FIRÇASI WHEATHER STRIP BRUSH FOR DOOR	POLİPROPİLENE (PP)	
	PV.002	SU TAHLİYE TAPASI WATER DRAINAGE PLUG	PVC	
	PV.003 C	CAM ALTI DESTEK PARÇASI (KANAT İÇİN) GLAZING SUPPORT (FOR SASH)	PVC	
	PV.008	ÇİFT KANAT ADAPTÖR TAPASI ADAPTER PLUG FOR DOUBLE SASH (71 A 03)	PVC	
	PV.009	ÇİFT KANAT ADAPTÖR TAPASI ADAPTER PLUG FOR DOUBLE SASH (71 A 04)	PVC	
	EG.009	KAPI ETEK İÇ BİNİ FİTİLİ INNER GASKET FOR DOOR KICK PLATE	EPDM	454 mt / 15 kg
	EG.010	KAPI ETEK DIŞ BİNİ FİTİLİ OUTER GASKET FOR DOOR KICK PLATE	EPDM	156 mt / 13 kg
	EG.015 55 gr	KANAL KAPAMA FİTİLİ CLOSING GASKET	EPDM	180 mt / 15,2 kg

FİTİLLER / GASKETS				
Ürün Çizimi Drawing	Sistem Kodu System Code	Ürünün Adı Description	Malzeme Material	mt/koli mt/box
	EG.701 76 gr	DIŞ CAM FİTİLİ OUTER GLAZING GASKET	EPDM	195 mt / 15 kg
	EG.702 65 gr	İÇ CAM FİTİLİ 2 mm INNER GLAZING GASKET	EPDM	230 mt / 15 kg
	EG.703 73 gr	İÇ CAM FİTİLİ 3-4 mm INNER GLAZING GASKET	EPDM	205 mt / 15 kg
	EG.704 102 gr	İÇ CAM FİTİLİ 5-6 mm INNER GLAZING GASKET	EPDM	145 mt / 15 kg
	EG.005 30 gr	İÇ BİNİ FİTİLİ INNER GASKET FOR SASH	EPDM	480 mt / 15 kg
	EG.006 25 gr	DIŞ BİNİ FİTİLİ OUTER GASKET FOR SASH	EPDM	425 mt / 15 kg
	EG.071 352 gr	ORTABİNİ FİTİLİ CENTRAL GASKET	EPDM	35 mt / 15 kg
	EG.008-71	EG.071 İÇİN VULKANİZE FİTİL CORNER GASKET FOR CENTRAL GASKET EG.071	EPDM	adet / piece

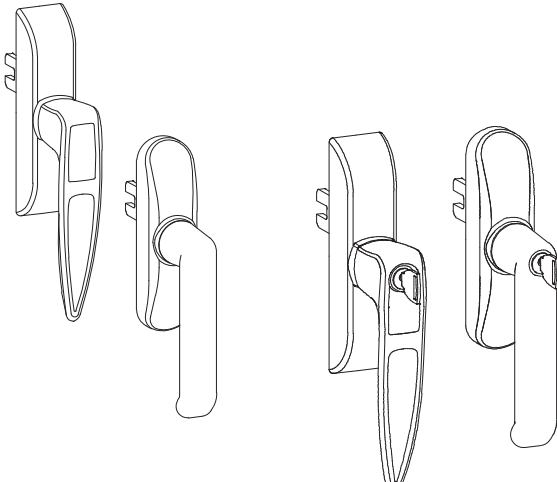
MENTEŞELER / HINGES		
Ürün Çizimi Drawing	Sistem Kodu System Code	Ürünün Adı Description
	AH.001	PENCERE MENTEŞESİ WINDOW HINGE
	AH.002	ÜÇLÜ PENCERE MENTEŞESİ WINDOW TRIPLE HINGE
	AH.005	PİVOT PENCERE MENTEŞESİ PIVOT WINDOW HINGE

KÖŞE HİZALAMA PARÇASI / PLASTIC PART FOR CORNER ALIGNMENT

Ürün Çizimi Drawing	Sistem Kodu System Code	Ürünün Adı Description	Malzeme Material
	CS.01	KÖŞE HİZALAMA CORNER ALIGNMENT	PVC
	CS.02	KÖŞE HİZALAMA CORNER ALIGNMENT	PVC

MENTEŞELER / HINGES		
Ürün Çizimi Drawing	Sistem Kodu System Code	Ürünün Adı Description
	KH 01	BİNİLİ KAPI MENTEŞESİ STEP DOOR HINGE
	KH 02	HEMYÜZ KAPI MENTEŞESİ FLAT DOOR HINGE
	KH 03	BİNİLİ ÜÇLÜ KAPI MENTEŞESİ STEP DOOR TRIPLE HINGE
	KH 04	HEMYÜZ ÜÇLÜ KAPI MENTEŞESİ FLAT DOOR TRIPLE HINGE
MENTEŞELER / HINGES		
Ürün Çizimi Drawing	Sistem Kodu System Code	Ürünün Adı Description
	KH 05	HEMYÜZ DIŞA AÇILIR KAPI MENTEŞESİ FLAT DOOR OUTWARD OPENING HINGE
	KH 06	HEMYÜZ DIŞA AÇILIR 3'LÜ KAPI MENTEŞESİ FLAT DOOR OUTWARD OPENING TRIPLE HINGE

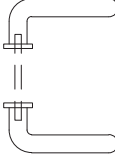
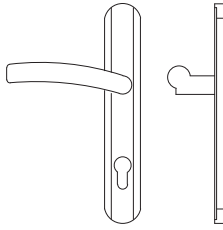
İSPANYOLET KOL / ESPAGNOLETTE HANDLE

Ürün Çizimi Drawing	Sistem Kodu System Code	Ürünün Adı Description
	PPA 01	İSPANYOLET KOL ESPAGNOLETTE HANDLE
	PPA 02	KİLİTLİ İSPANYOLET KOL ESPAGNOLETTE HANDLE WITH LOCK
	PPA 03	İSPANYOLET KOL ESPAGNOLETTE HANDLE
	PPA 04	KİLİTLİ İSPANYOLET KOL ESPAGNOLETTE HANDLE WITH LOCK

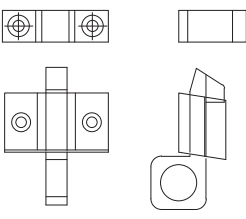

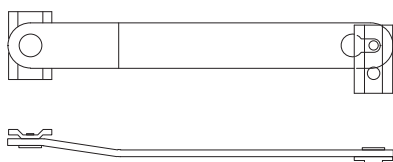
PENCERE AÇILIM AKSESUARLARI / WINDOW OPENING ACCESSORIES

Ürün Çizimi Drawing	Sistem Kodu System Code	Ürünün Adı Description
	WH.01.11	AYARLI KARŞILIK ADJUSTABLE KEEPER
	WH.01.12	Tij PİMİ PIN

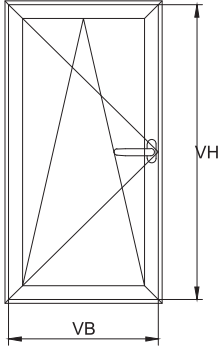
BASMA KAPI KOLLARI / DOOR HANDLES

Ürün Çizimi Drawing	Sistem Kodu System Code	Ürünün Adı Description
	KPA 08	BASMA KAPI KOLU DOOR HANDLE
	KPA 09	ROZETLİ KAPI KOLU MONOBLOCK DOOR HANDLE

VASİSTAS AKSESUARLARI / VASİSTAS ACCESSORIES

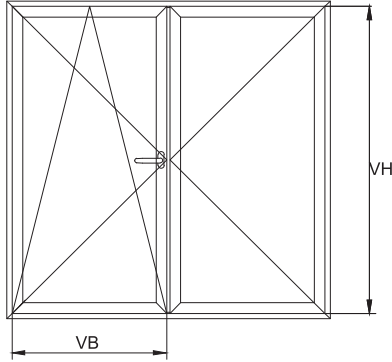
Ürün Çizimi Drawing	Sistem Kodu System Code	Ürünün Adı Description
	VAA 01	VASİSTAS ÇARPMA VASİSTAS ACCESSORY
	VAA 02	ÇELİK VASİSTAS MAKASI STEEL VASİSTAS FRICTION STAY
	VAA 03	ALÜMİNYUM VASİSTAS MAKASI ALUMINIUM VASİSTAS FRICTION STAY

ÇİFT AÇILIM SİSTEMİ
DOUBLE OPENING SYSTEM



		VB		
		355-600	601-1249	1250-1600
VH	500-1249	AA 01	AA 03	AA 05
	1250-2000	AA 02	AA 04	AA 06

ÇİFT AÇILIM ÇİFT KANAT SİSTEMİ
DOUBLE OPENING FOR DOUBLE SASH SYSTEM



		VB		
		355-600	601-1249	1250-1600
VH	500-1249	AA 11	AA 13	AA 15
	1250-2000	AA 12	AA 14	AA 16

*Setlere; 1251-1600 mm genişlik ölçülerinde alt kilitleme, 1251-2400mm yüksekliklerinde arka kilitleme dahildir.

*Setlere kol dahildir.

*Siparişlerde set renkleri belirtilmelidir.

*Sets include bottom lockings with 1251-1600mm width dimensions and rear lockings with 1251-2400mm height.

*Handles are included in the sets.

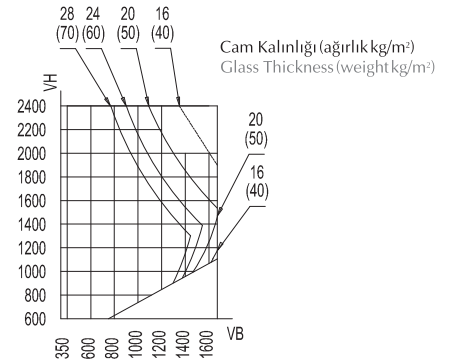
*Color codes should be specified at orders.

	Pencereler / Windows		Kapılar / Doors max.
	min.	max.	
VB	355	1600	1300
VH	500	2000	2400
VG	Max. 130 kg		Max. 130 kg

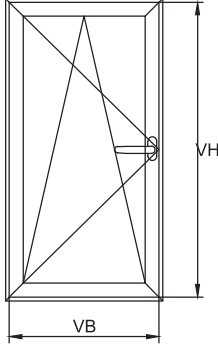
VB: KANAT GENİŞLİĞİ
SASH WIDTH

VG: KANATAĞIRLIĞI
SASH WEIGHT

VH: KANAT YÜKSEKLİĞİ
SASH HEIGHT



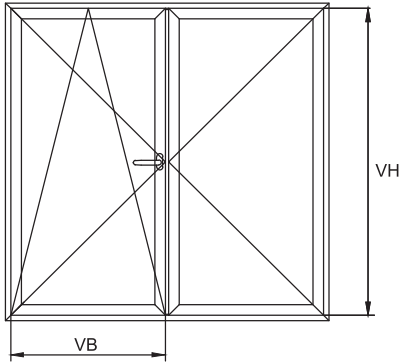
PVC KANALLI ÇİFT AÇILIM SİSTEMİ
DOUBLE OPENING SYSTEM WITH PVC CHANNEL



- * Setlere, arka kilitlemeler ve kol dahil değildir.
- * Siparişlerde renk belirtilmelidir.
- * Çift kanatta, pasif taraf menteşe grupları ve ispanyolet karşılıkları dahildir.
- * Çift kanatta, pasif kanadın orta baskı menteşesi VH1460mm'den itibaren dahildir.
- * Rear locks and handles are not included in the sets.
- * Color should be specified at orders.
- * In the double wing, passive side hinge groups and espagnolette counterparts are included.
- * At double-sash system, passive side hinges are included after VH 1460mm size.

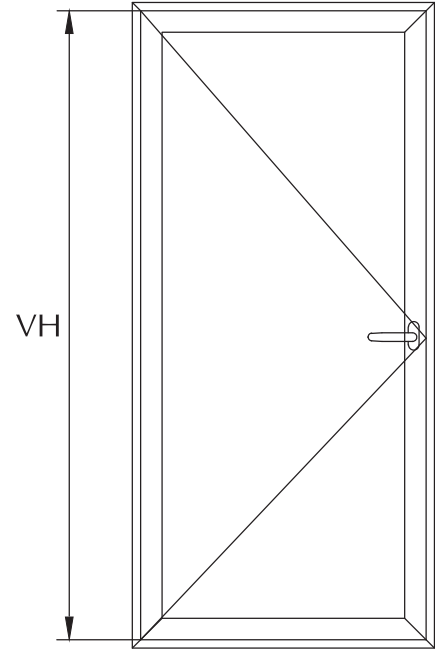
		VB		
		355-600	601-1249	1250-1600
VH	480-600	PA 01	PA 07	PA 13
	601-1100	PA 02	PA 08	PA 14
	1101-1180	PA 03	PA 09	PA 15
	1180-1460	PA 04	PA 10	PA 16
	1461-1920	PA 05	PA 11	PA 17
	1921-2360	PA 06	PA 12	PA 18

PVC KANALLI ÇİFT AÇILIM ÇİFT KANAT SİSTEMİ
DOUBLE OPENING DOUBLE SASH SYSTEM WITH PVC CHANNEL



		VB		
		355-600	601-1249	1250-1600
VH	480-600	PA 20	PA 26	PA 32
	601-1100	PA 21	PA 27	PA 33
	1101-1180	PA 22	PA 28	PA 34
	1180-1460	PA 23	PA 29	PA 35
	1461-1920	PA 24	PA 30	PA 36
	1921-2360	PA 25	PA 31	PA 37


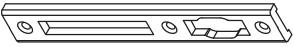
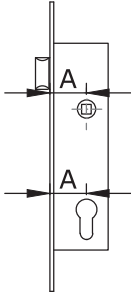
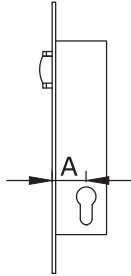
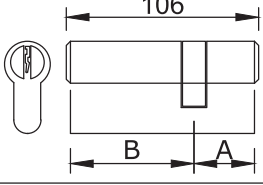
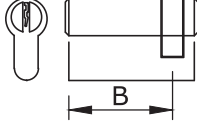
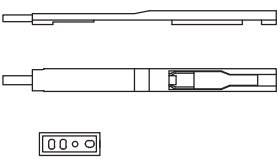

Ürün Kodu Product Code	Ürün Açıklaması Product Description	Kullanım Aralığı Range of Use
PAK.01	Arka Kilitleme 50 Rear Locking 50	1000-1460
PAK.02	Arka Kilitleme 90 Rear Locking 90	1461-1920
PAK.03	Arka Kilitleme 130 Rear Locking 130	1800-2360



PVC KANALLI VE ALÜMİNYUM TİJLİ BALKON
KAPILARI İÇİN AKSESUAR TAKIMLARI
ACCESSORY KITS FOR BALCONY DOORS WITH
PVC CHANNEL AND ALUMINIUM CHANNEL

Ürün Kodu Product Code	Ürün Açıklaması Product Description
KA.01	Alu. kanal için kilitleme takımı Locking set for aluminium channel
KA.02	PVC kanal için ispanyolet kilitleme takımı Espagnolette locking kit for PVC channel
KA.03	Alu. kanal için çift kanat kilitleme takımı Double wing locking kit for aluminium channel
KA.04	PVC kanal için çift kanat kilitleme takımı Double wing locking kit for PVC channel
KA.05	Alu. kanal için kilitli ispanyolet takımı Espagnolette locking set for aluminium channel
KA.06	PVC kanal için kilitli ispanyolet takımı Espagnolette locking set for PVC channel
KA.07	Alu. kanal için çift kanat kilitli ispanyolet takımı Double wing espagnolette locking set for aluminium channel
KA.08	PVC kanal için çift kanat kilitli ispanyolet takımı Double wing espagnolette locking set for PVC channel
KA.09	Alu. kanal için çok noktadan kilitleme takımı (koldan kumandalı) Multi-point locking set for aluminium channel (handle operated)
KA.10	PVC kanal için çok noktadan kilitleme takımı (koldan kumandalı) Multi-point locking set for PVC channel (handle operated)
KA.11	Alu. kanal için çok noktadan kilitleme takımı (barel kumandalı) Multi-point locking set for aluminium channel (barrel operated)
KA.12	PVC kanal için çok noktadan kilitleme takımı (barel kumandalı) Multi-point locking set for PVC channel (barrel operated)

KAPI KİLİTLEME AKSESUARLARI / DOOR LOCKING ACCESSORIES

Ürün Çizimi Drawing	Sistem Kodu System Code	Ürünün Adı Description
	KPA.01	DİLLİ KİLİT KARŞILIĞI DOOR LOCK KEEPER Renk ayrıca belirtilmelidir Color must be specified
	KPA.02	MAKARALI KİLİT KARŞILIĞI DOOR ROLLER LOCK KEEPER Renk ayrıca belirtilmelidir Color must be specified
 <p>A: 30 mm A: 35 mm</p>	KPA.03	DİLLİ KİLİT LOCK
 <p>A: 30 mm A: 35 mm</p>	KPA.04	MAKARALI KİLİT ROLLER LOCK
 <p>106 B A</p>	KPA.09	106'LIK BAREL BARREL 106
 <p>B</p>	KPA.06	YARIM BAREL HALF BARREL
 <p></p>	KPA.07	ÇİFT KANAT SÜRGÜ DOUBLE WING SLIDE



Aldom
G R O U P

ares architectural[®] systems | aresbond[®] | Aldom
U.S.A | A l ü m i n i u m
Aluminium Composite Panels

Aldom Alüminyum San. Tic. A.Ş.

Head Office

Cevizli Mah. Saraylar Cad. Dap Vazo Kule
No:6 C Blok K:8 Maltepe / İSTANBUL

T: +90 (216) 488 16 01 (Pbx)
F: +90 (216) 488 16 03

Factory

Veliköy Sanayi Bölgesi Osman Uzun Caddesi
17.ve 20.Sokak Çerkezköy / TEKİRDAĞ

T: +90 (282) 746 14 20 (Pbx)
F: +90 (282) 746 14 27

E-mail: info@aldom.com.tr

www.aldom.com.tr



Kalite Sözümlü

“ Aldom Group’da biz;
Ürünlerimize kuvvet, dayanıklılık ve güvenilirlik kazandıran en yüksek kalitedeki hammaddelerle üretim yaptığımızı garanti ederiz. Ares Mimari Sistemler, her türlü hava ve iklim koşullarına dayanıklılığıyla, mimari projelerin vazgeçilmez markasıdır. Sürekli AR-GE çalışmalarımızla, ürün yelpazemizi ve süreçlerimizi geliştirmemiz bizi daima en iyiye götürüyor. Aldom Group olarak, her zaman en yüksek kalitedeki ürünü, en avantajlı fiyata sunduğumuza inanıyoruz. ”

Quality Statement

“ At Aldom Group;
We ensure all our products are made from the highest quality raw materials and superior technology giving them durability, reliability and strength. Ares Architectural Systems has been fixed in the most demanding architectural structures, with the ability to withstand any and all weather conditions. With constant product R&D, we are able to continuously innovate and improve our product range and processes that have resulted in producing only the very best. As Aldom Group, we believe in giving an end product that is superior in quality and best in its price range. ”



Aldom
G R O U P

ares architectural systems® | aresbond® | Aldom
U.S.A. Aluminium
Aluminium Composite Panels

www.adsmatbaa.com 2023



aldom.com.tr

